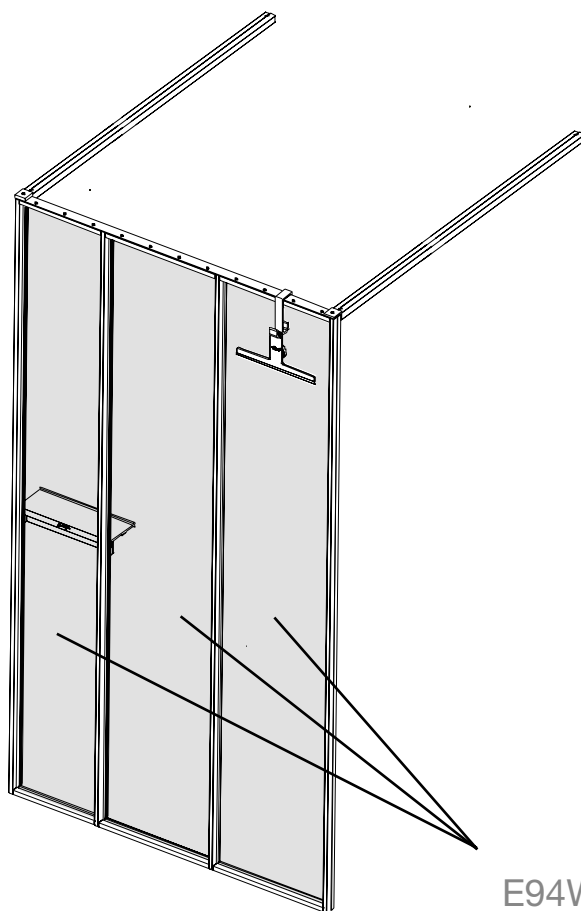


NOUVELLE VAGUE

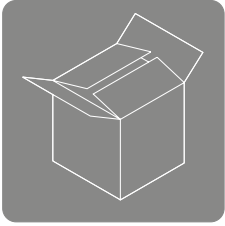
CE940230-BLV
CE940240-BLV



E94WI30-B1
E94WI30-VTG
E94WI30-MZ
E94WI40-B1
E94WI40-VTG
E94WI40-MZ

NOUVELLE
VAGUE

Jacob Delafon
PARIS

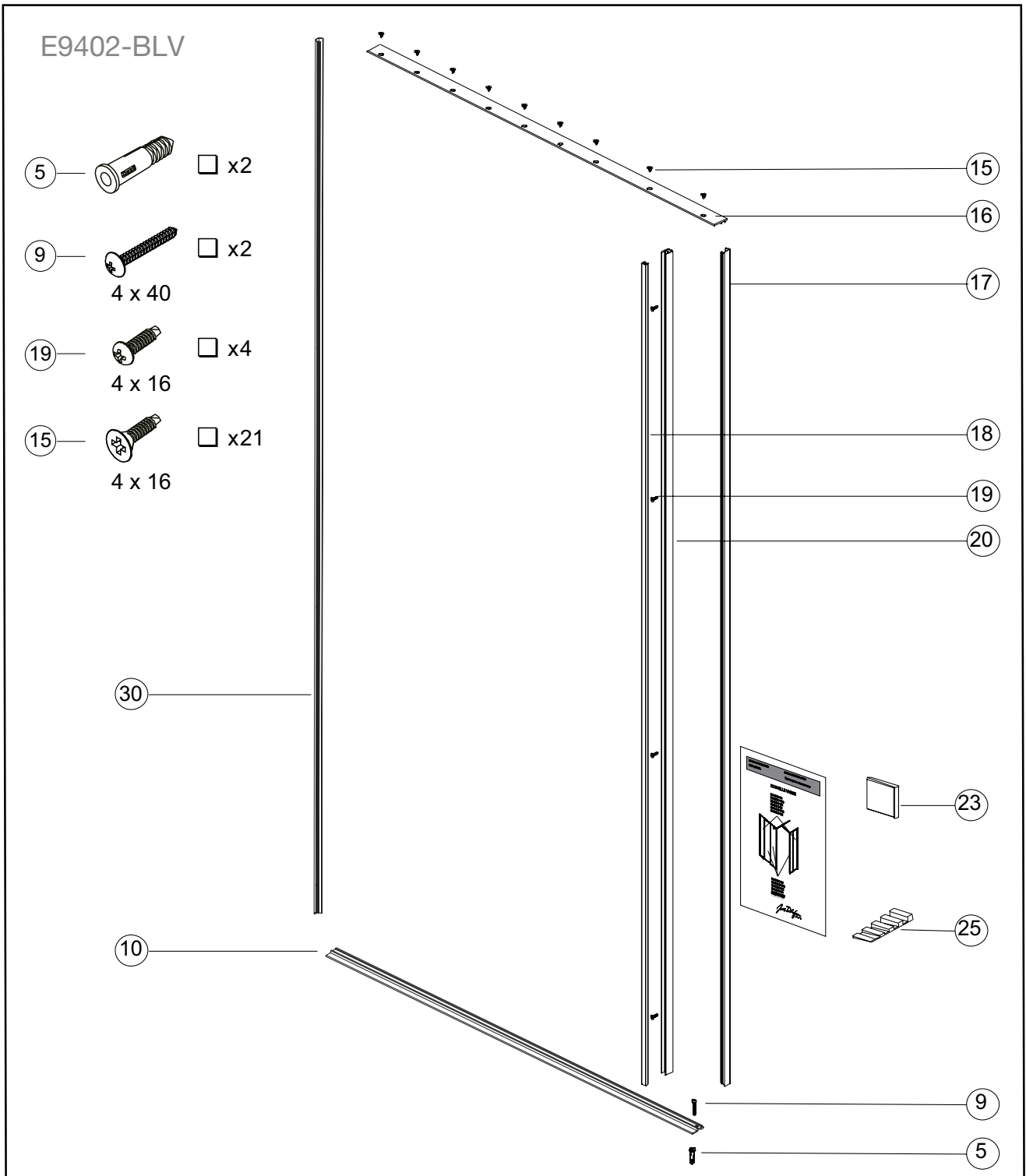


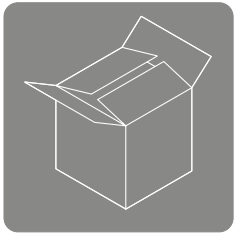
CE940230-BLV

- E9402-BLV x1
- E940330-BLV x1
- E9404-BLV x1
- E9405-BLV x1
- E94BW120-BLV x2
- E9407-BLV x1

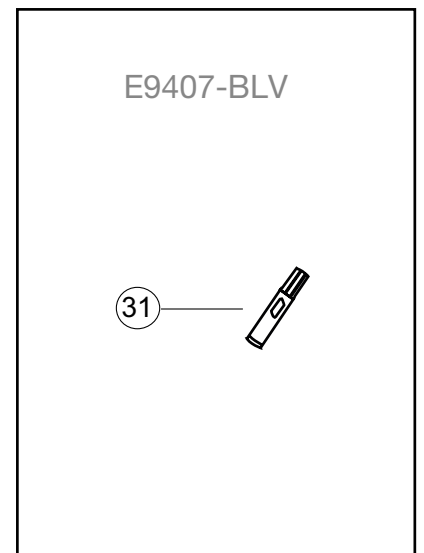
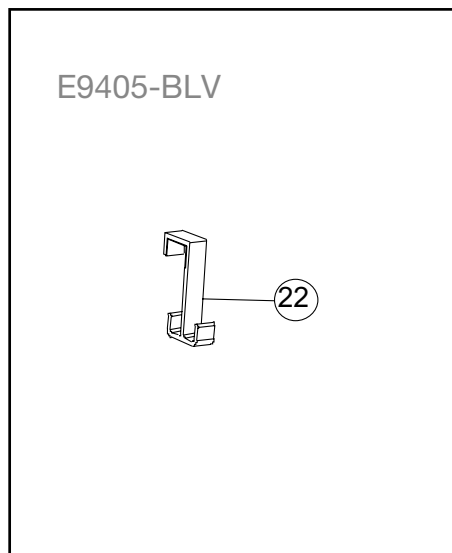
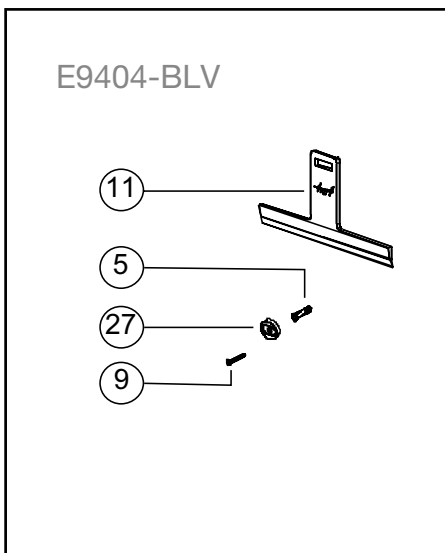
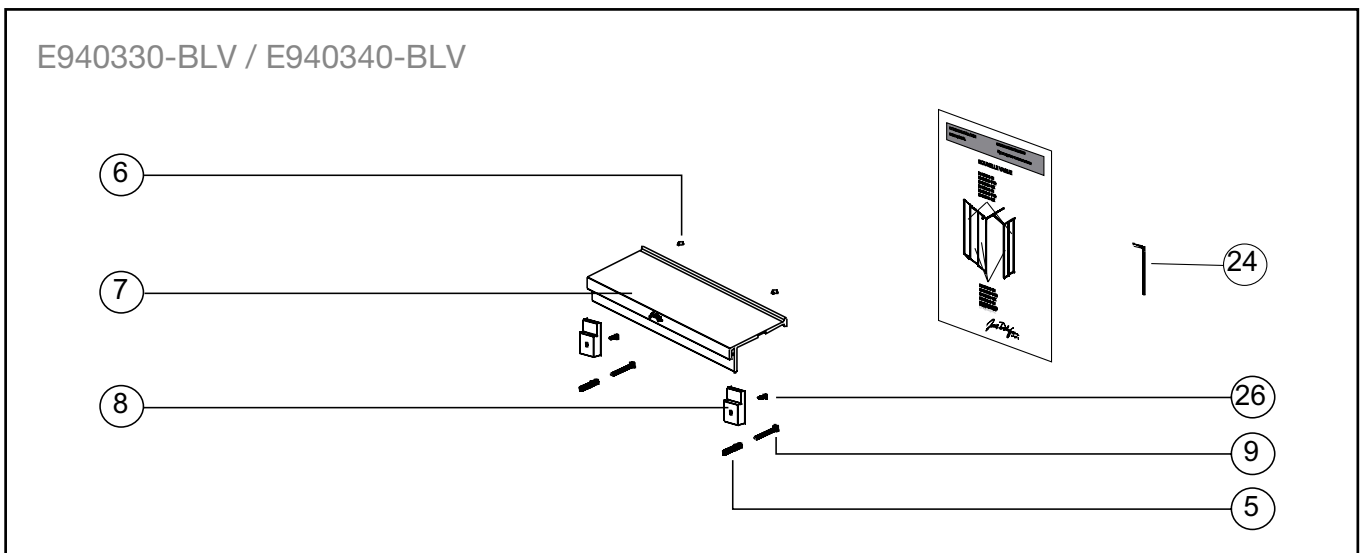
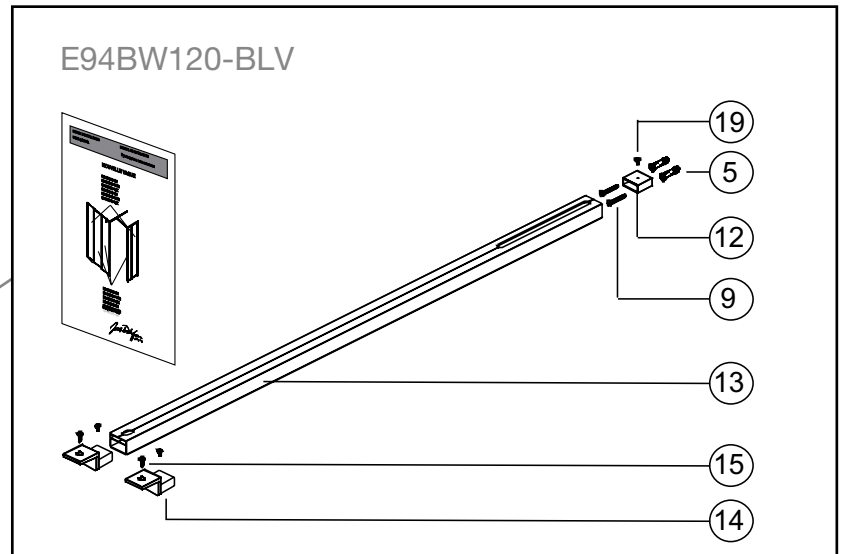
CE940240-BLV

- E9402-BLV x1
- E940330-BLV x1
- E9404-BLV x1
- E9405-BLV x1
- E94BW120-BLV x2
- E9407-BLV x1





x 2





C
E94WI30-B1
E94WI30-VTG
E94WI30-MZ

D
E94WI40-B1
E94WI40-VTG
E94WI40-MZ

E94WI30-B1
E94WI30-VTG
E94WI30-MZ
E94WI40-B1
E94WI40-VTG
E94WI40-MZ



FR

Assurez-vous que le produit est installé par une personne compétente. Nous conseillons la manutention de tous les panneaux en verre par deux personnes au minimum.

Il est recommandé de laisser tous les emballages de protection en place sur les arrêtes en verre, afin d'éviter tous dommages avant l'installation

Portez des chaussures de sécurité lors de la manutention des panneaux.

Portez des lunettes de protection lors du perçage.

Respectez tous les codes nationaux du bâtiment et de la plomberie.

UK

Make sure that the item is installed by a competent installer. We strongly recommend that all glass panels are moved by a minimum of two people and that protective packaging on the glass edges are kept in place

as long as possible to prevent damage before installation.

Wear protective footwear when lifting panels.

Wear safety glasses when drilling. Observe all local plumbing and building codes.

ES

Asegúrese que el producto es instalado por personal preparado. Les aconsejamos que haya al menos dos personas para manejar los paneles. Es recomendable dejar todos los embalajes de protección y poner sobre ellos los paneles, con el fin de evitar todo daño antes de la instalación

Lleve zapatos de seguridad mientras se manipule los paneles.

Colóquese gafas de protección a la hora de hacer agujeros. Respete las normas nacionales de construcción y fontanería.

RU

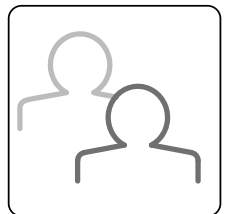
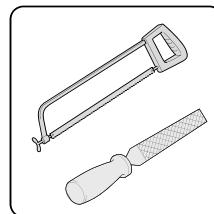
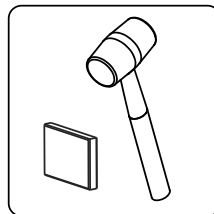
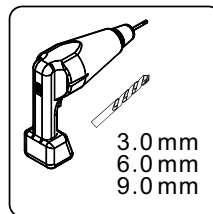
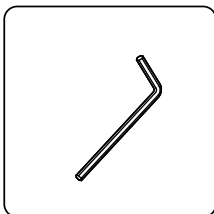
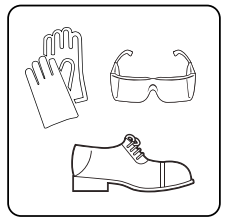
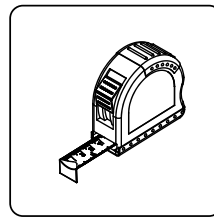
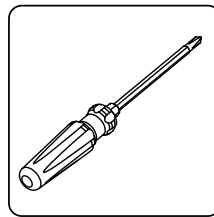
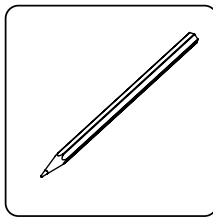
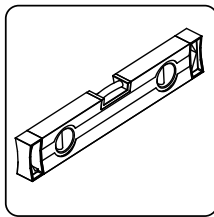
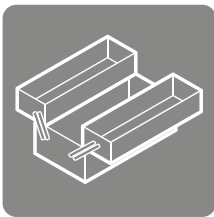
Убедитесь, что продукт установлен компетентным специалистом.

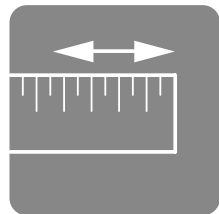
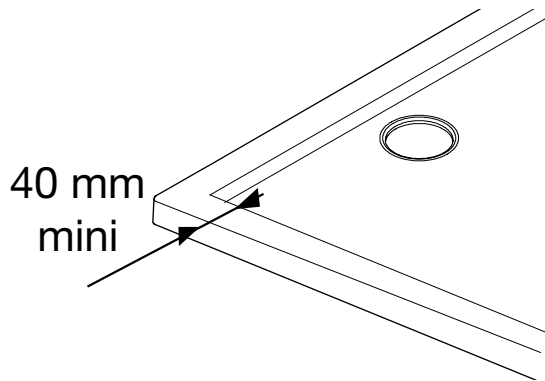
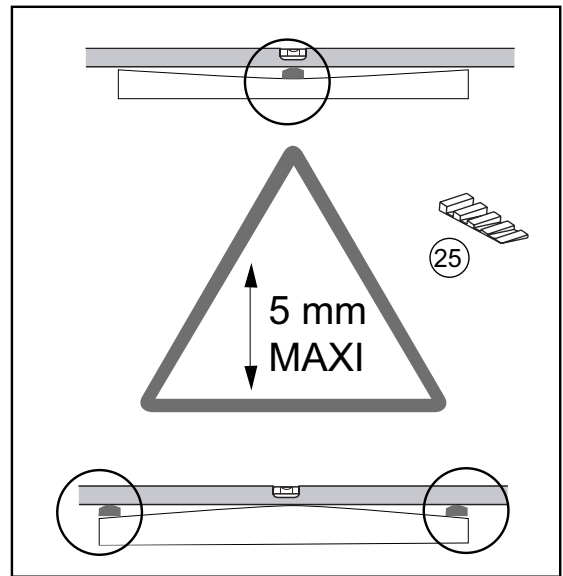
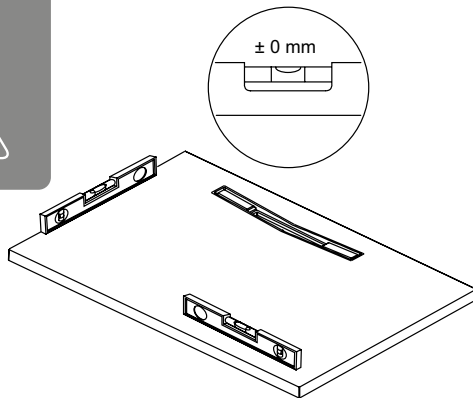
Мы настоятельно рекомендуем перемещать все стеклянные панели бригадой в составе как минимум двух человек и не удалять защитную пленку со стекла в течение всего периода монтажа, чтобы предотвратить повреждения.

Носите защитную обувь при перемещении панелей.

Носите защитные очки при сверлении.

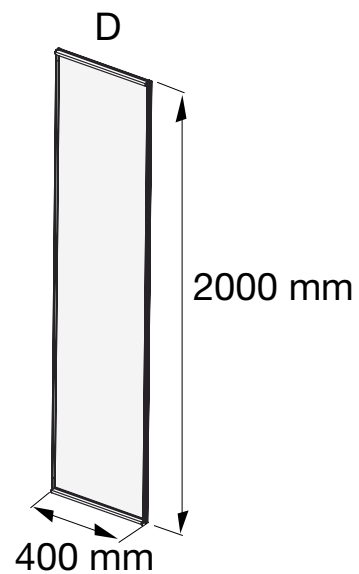
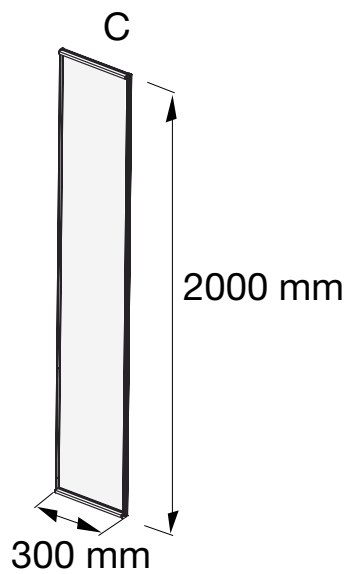
Соблюдайте все локальные строительные-технологические нормы.

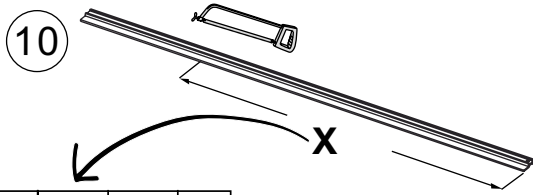




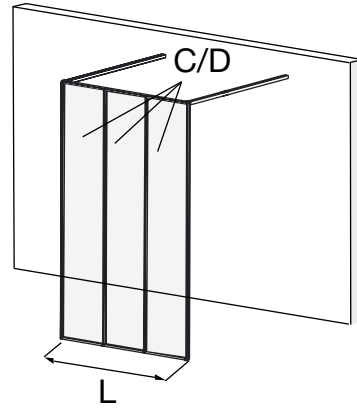
E94WI30-B1
E94WI30-VTG
E94WI30-MZ

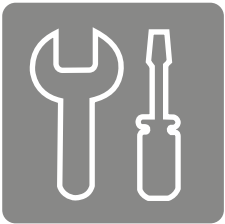
E94WI40-B1
E94WI40-VTG
E94WI40-MZ



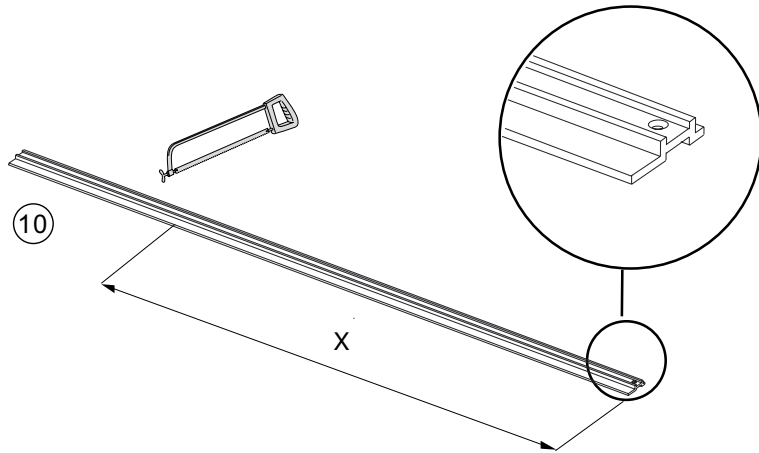


L	X (mm)	C 300	D 400	
614	585	2		 C+C
714	685	1	1	 C+D D+C
814	785		2	 D+D
914	885	3		 3C
1014	985	2	1	 C+C+D C+D+C D+C+C
1114	1085	1	2	 C+D+D D+C+D D+D+C
1214	1185		3	 D+D+D
		4		 C+C+C+C
1314	1285	3	1	 D+3C C+D+2C 3C+D C+C+D+C
1414	1385	2	2	 2D+2C D+C+D+C D+2C+D C+2D+C C+D+C+D 2C+2D
1514	1485	5		 C+3D D+C+2D D+D+C+D 3D+C 5C
		3	1	
1614	1585	4	1	 4D D+4C 4C+D 3C+D+C 2C+D+2C C+D+3C
1714	1685	3	2	 2D+3C 3C+2D 2C+2D+C 2C+D+C+D C+2D+2C
				 D+3C+D D+2C+D+C D+C+D+2C C+D+2C+D C+D+C+D+C

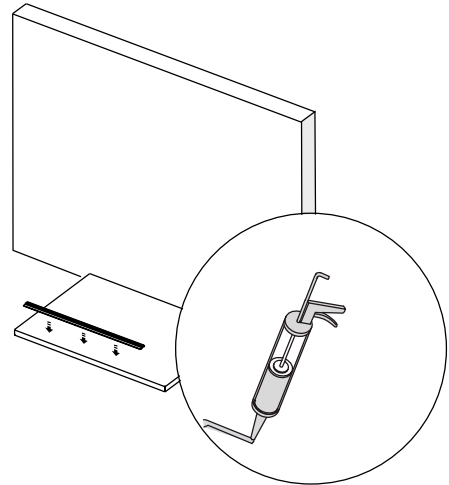
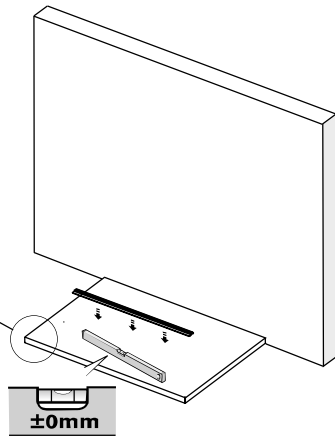
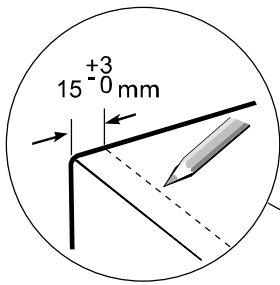




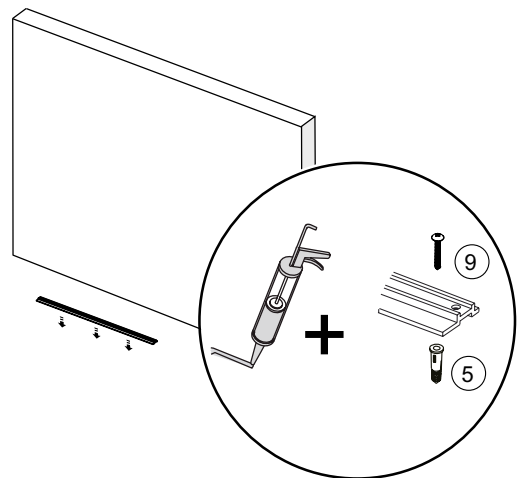
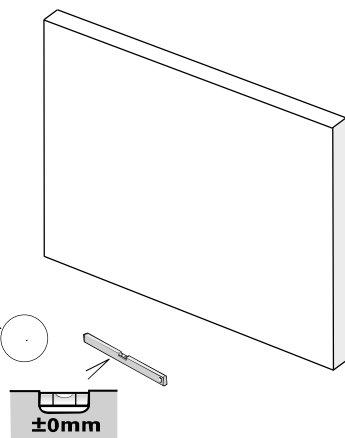
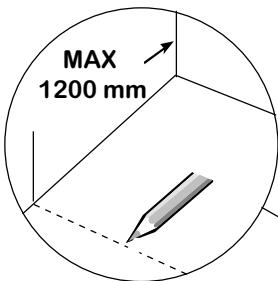
1



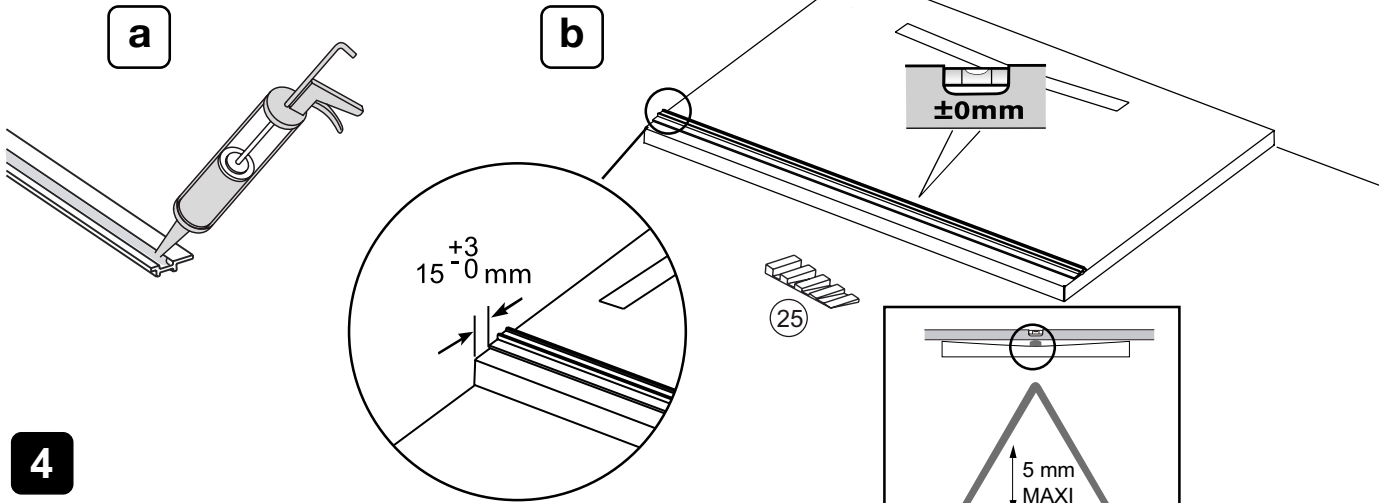
2 a



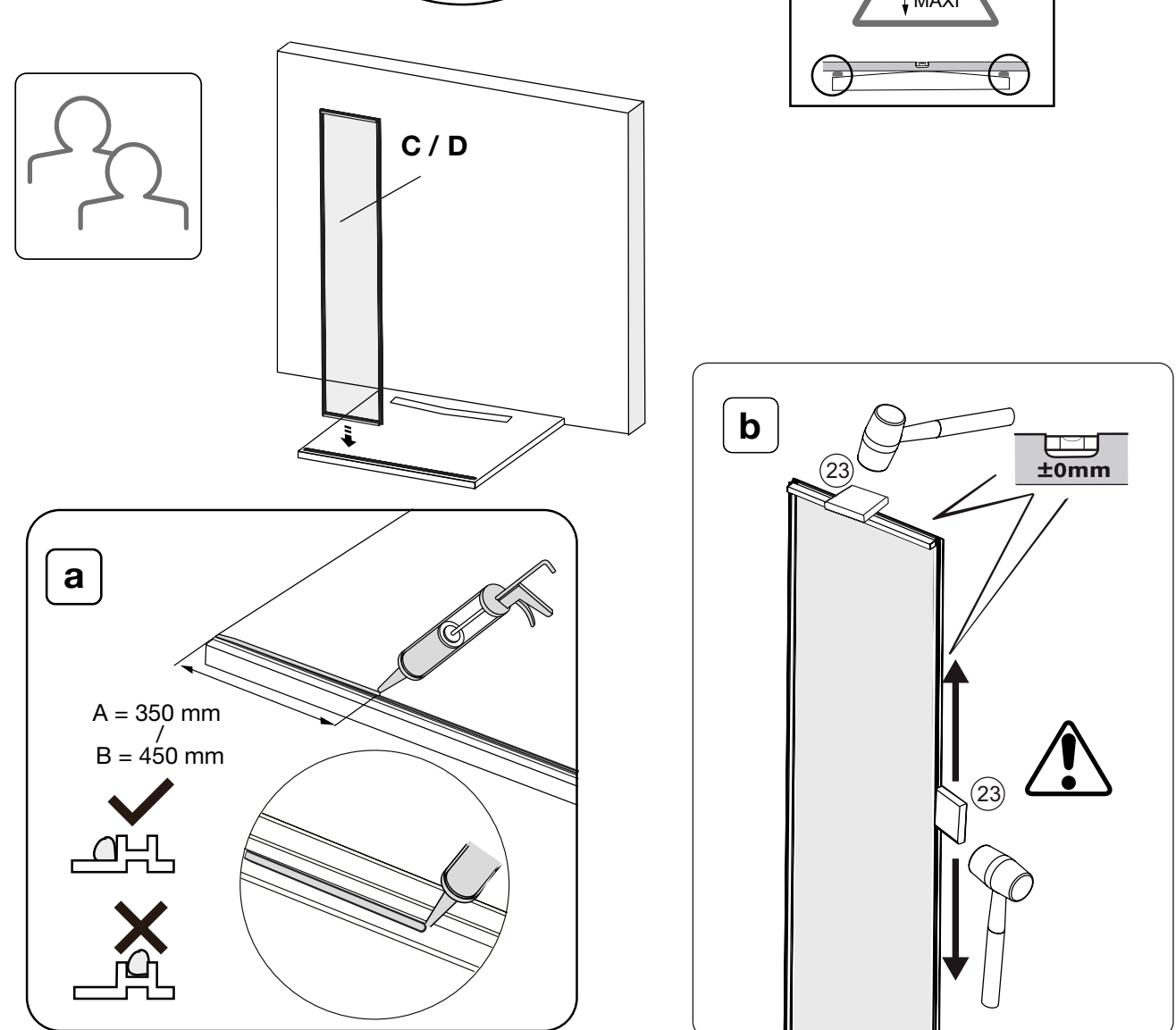
2 b



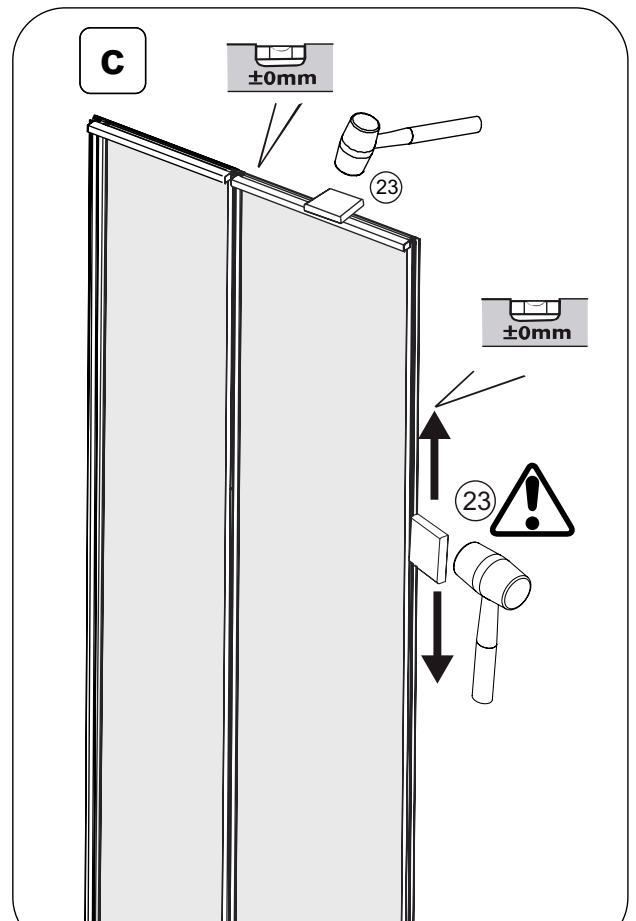
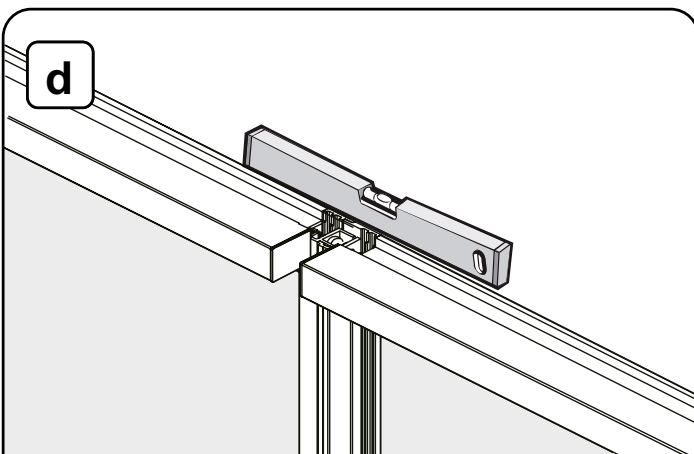
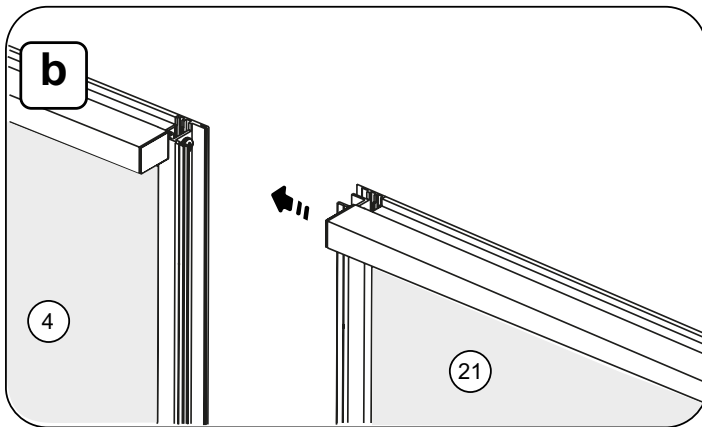
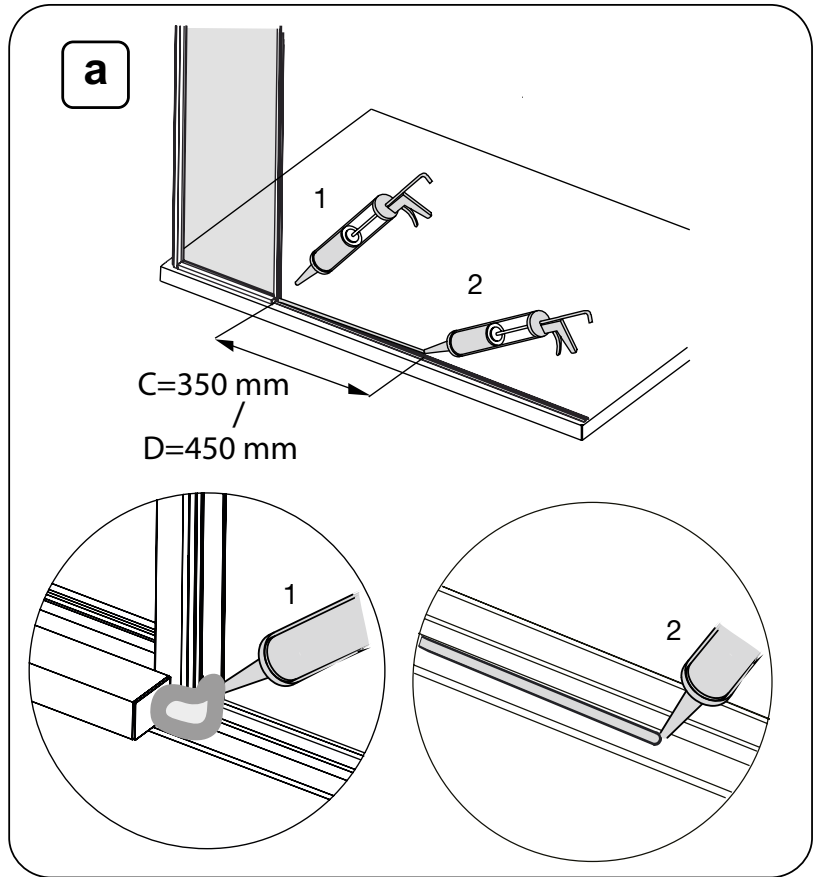
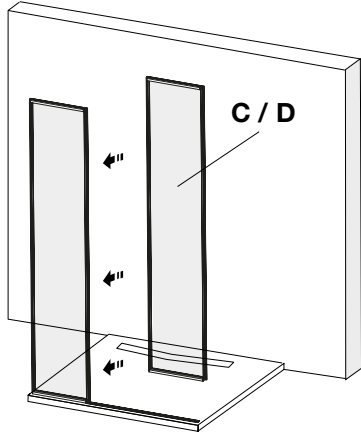
3



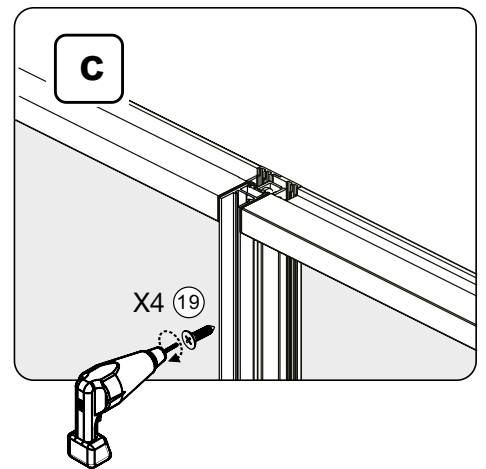
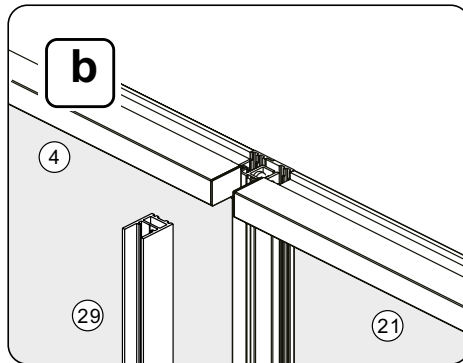
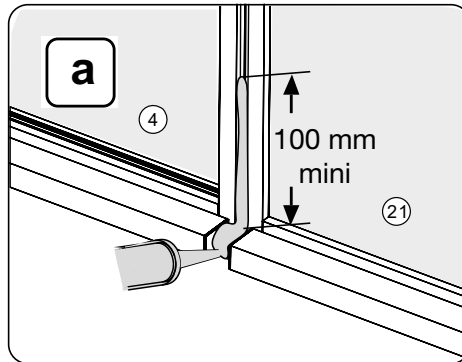
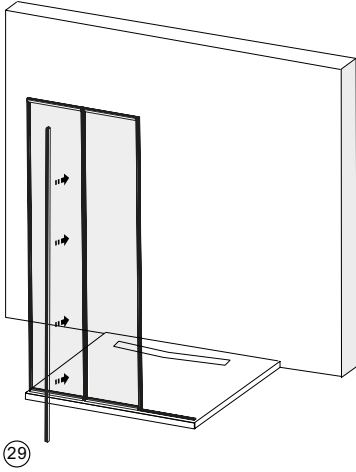
4



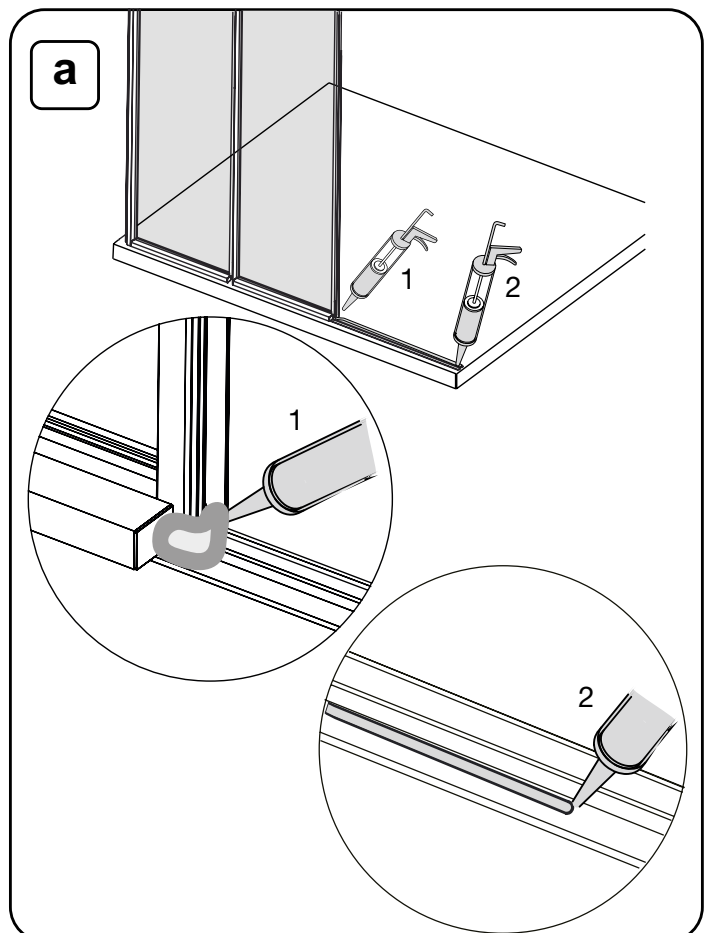
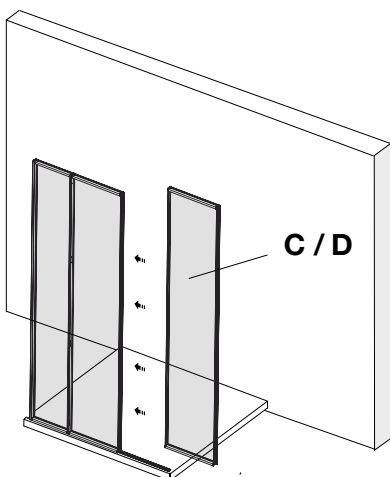
5

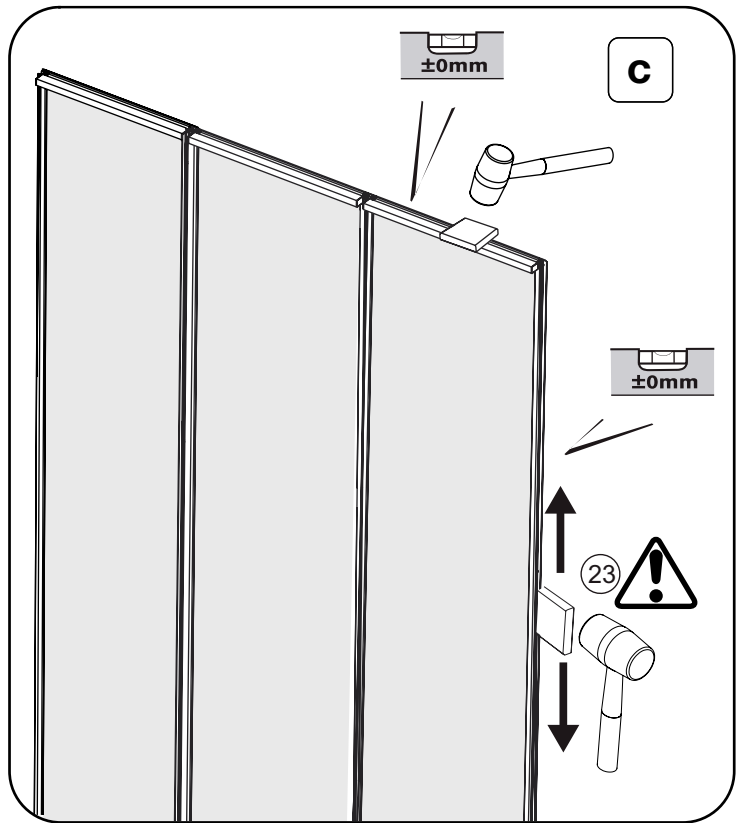
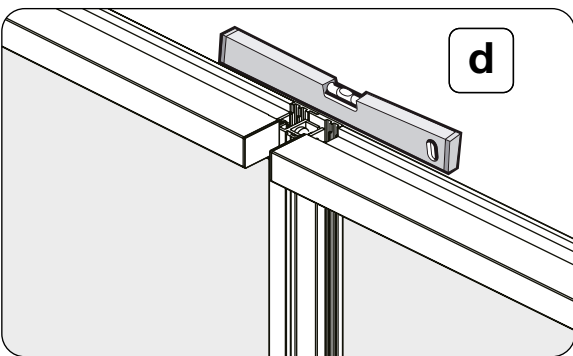
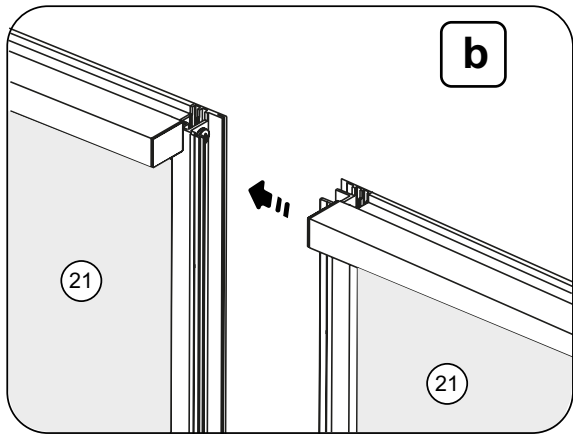


6

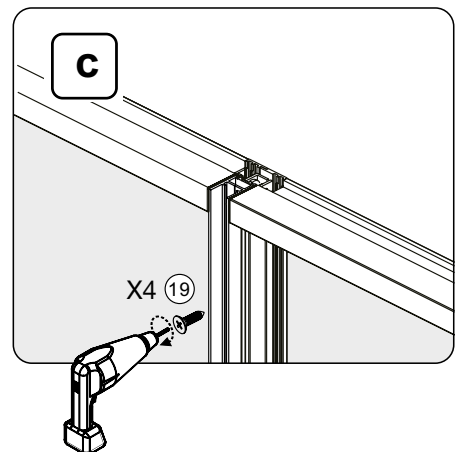
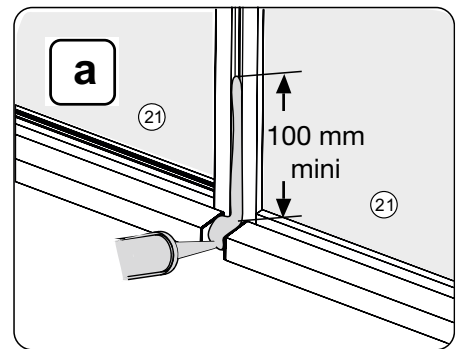
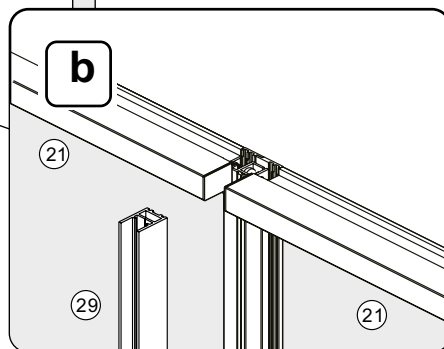
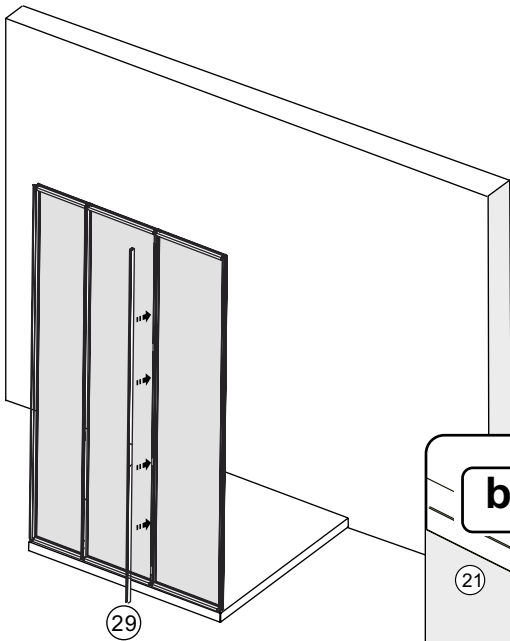


7

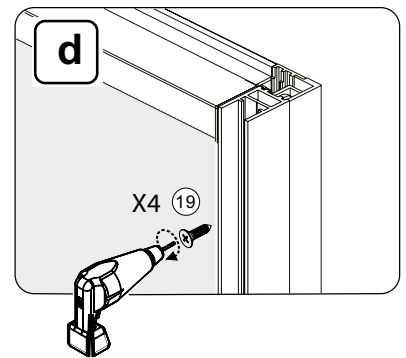
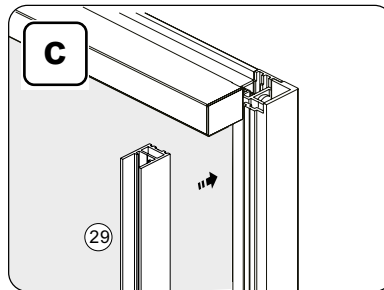
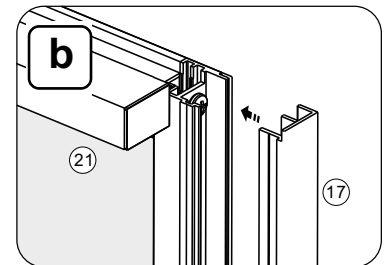
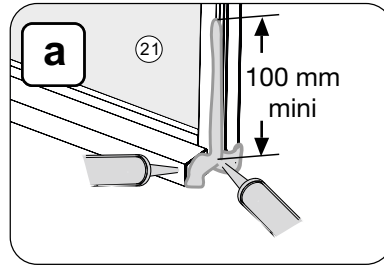
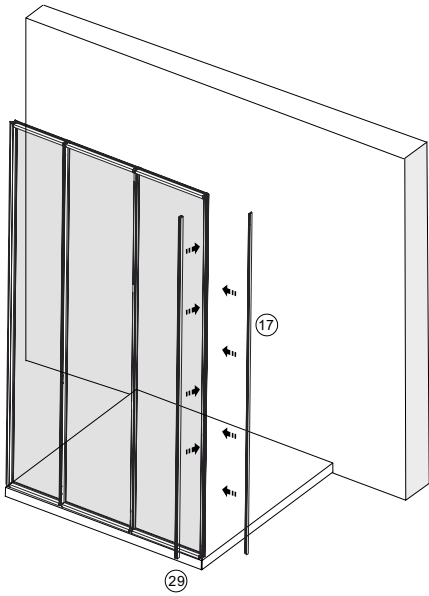




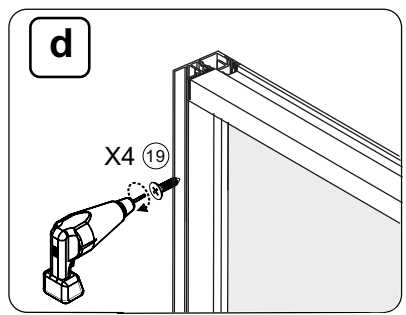
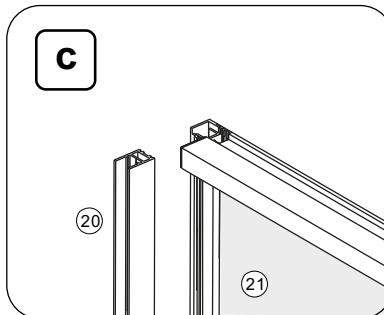
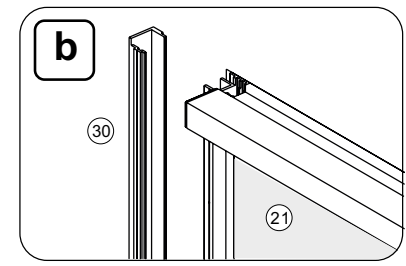
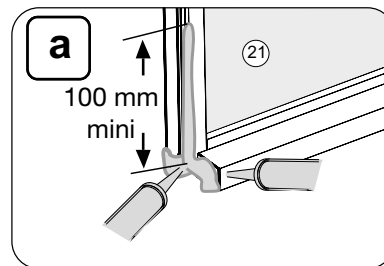
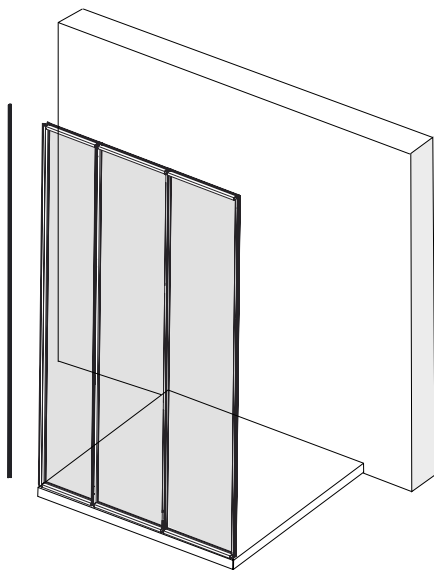
8



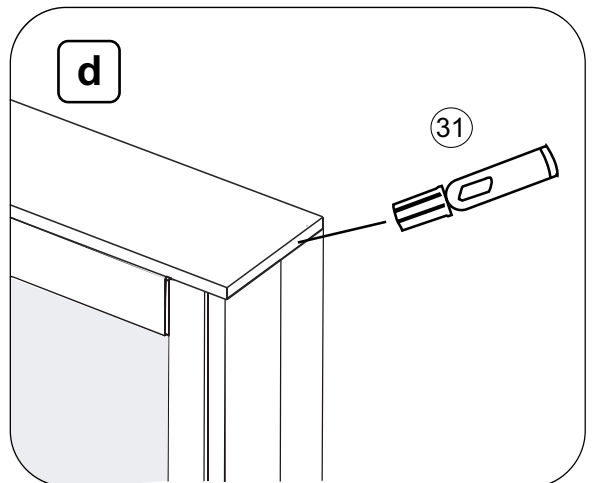
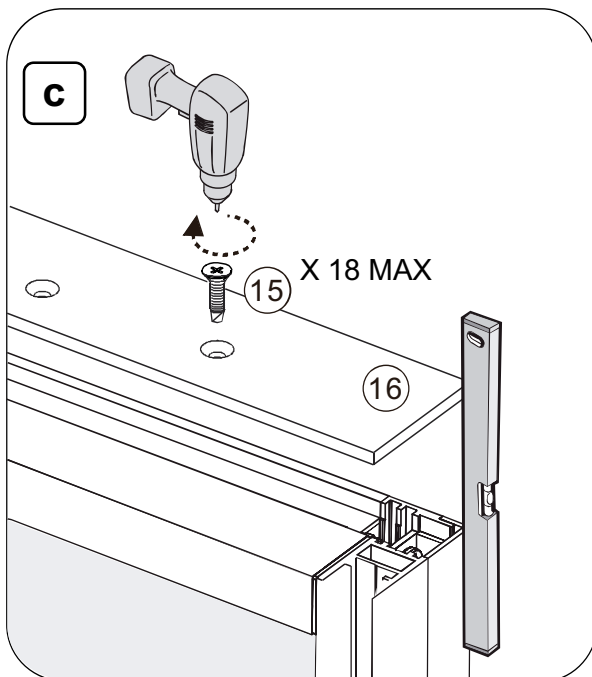
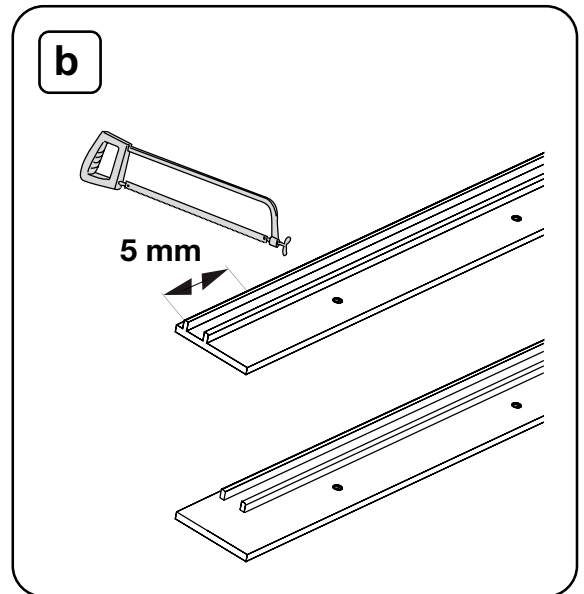
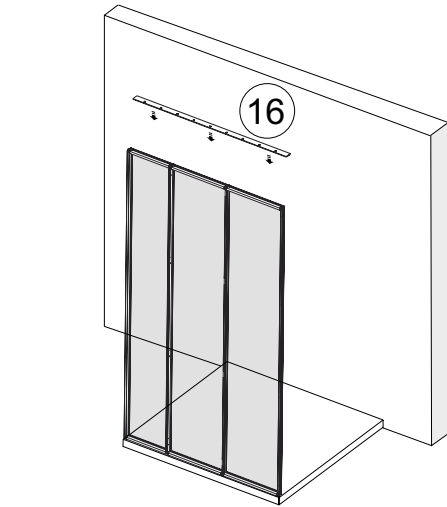
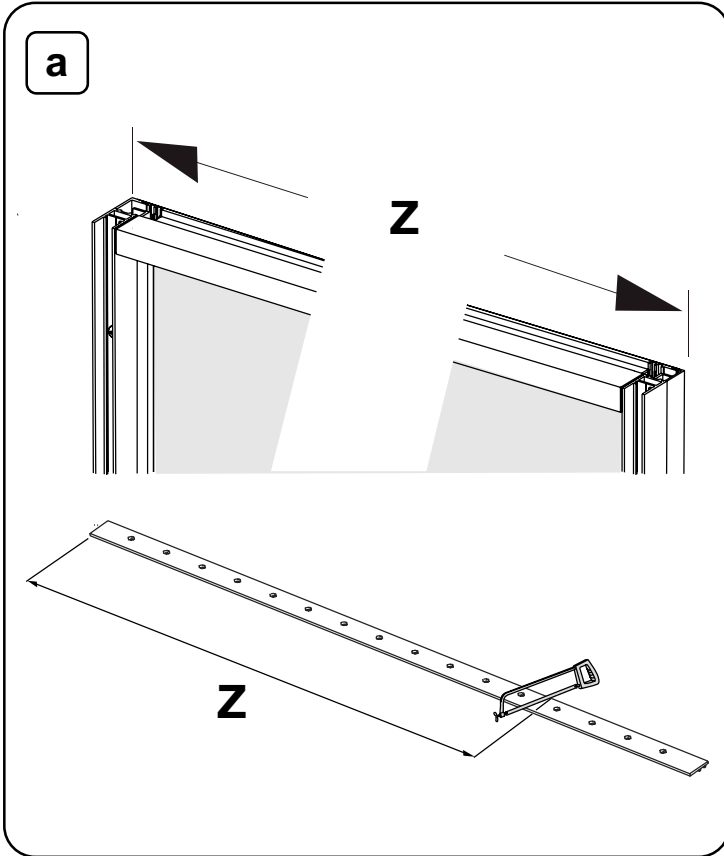
9



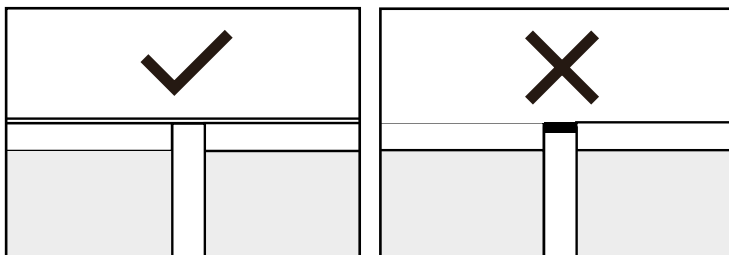
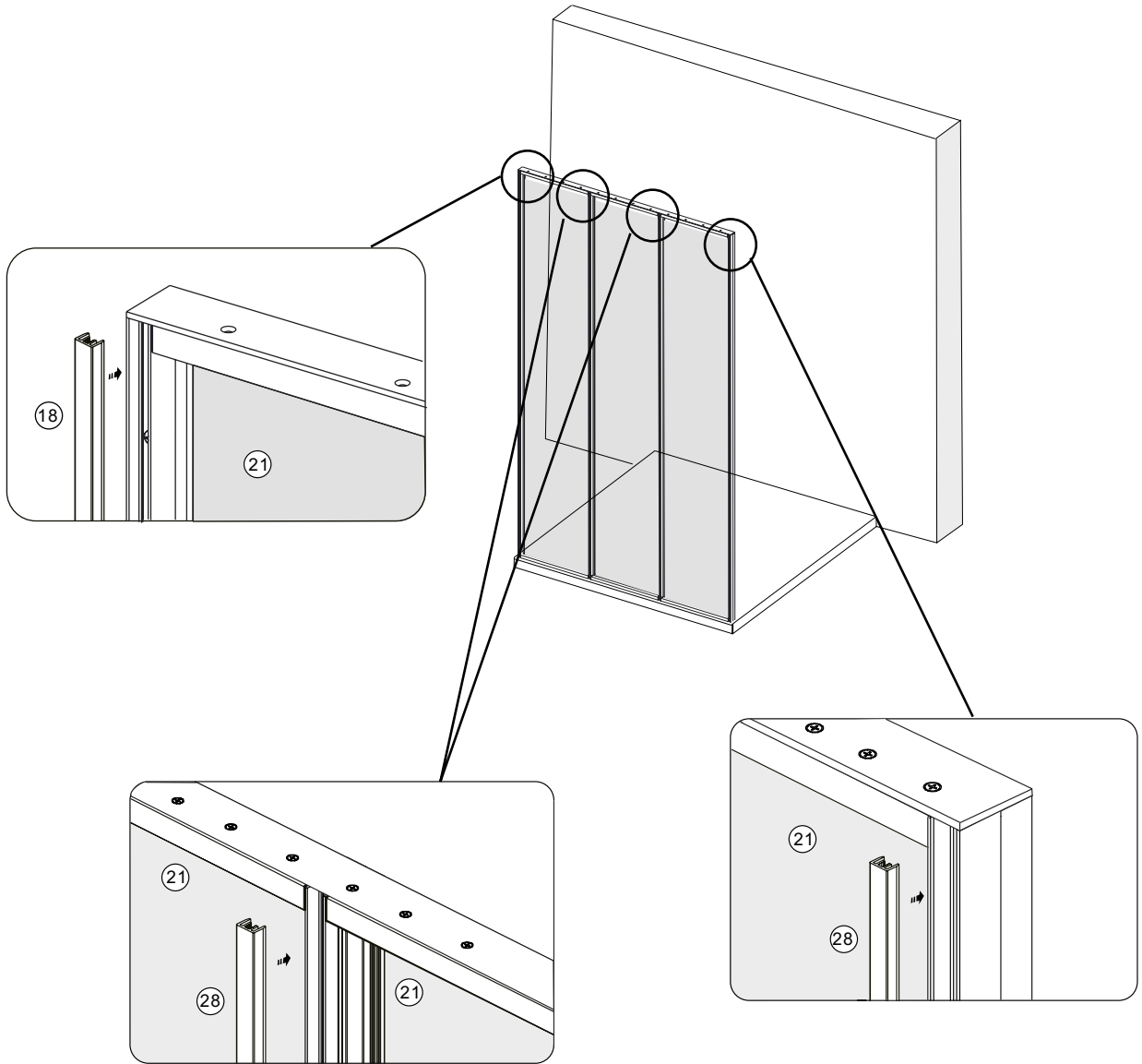
10



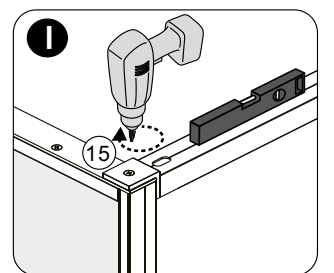
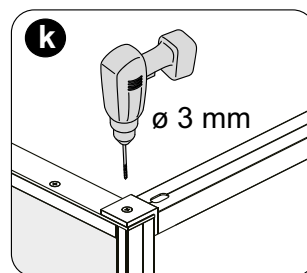
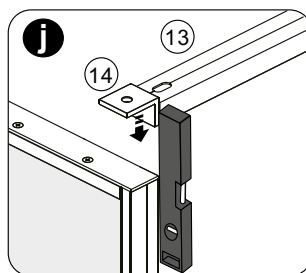
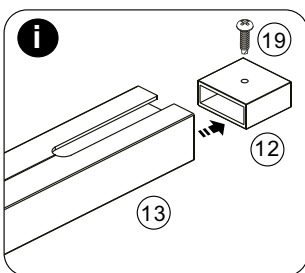
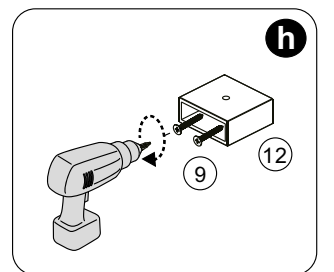
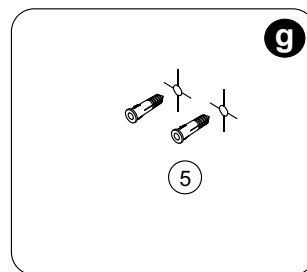
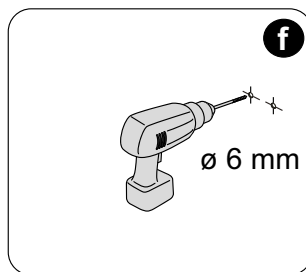
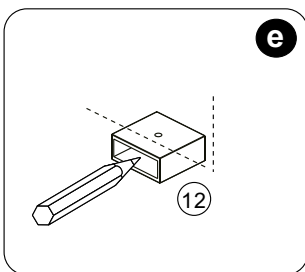
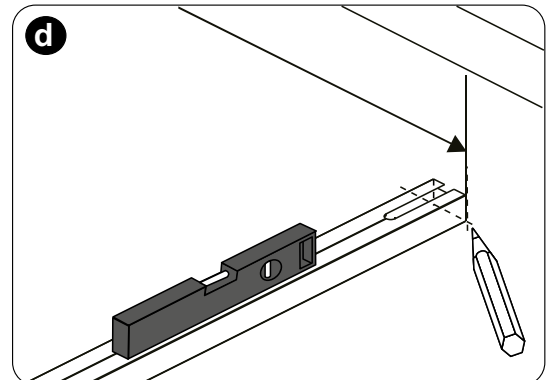
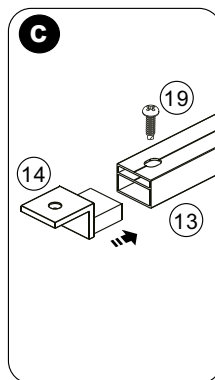
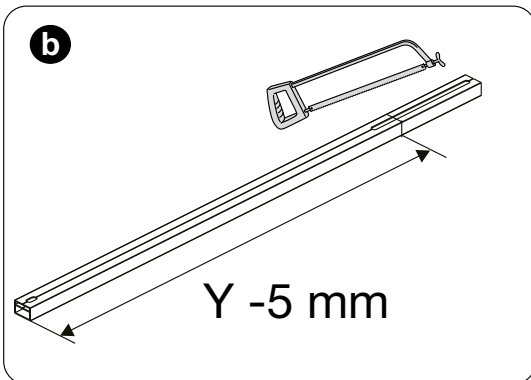
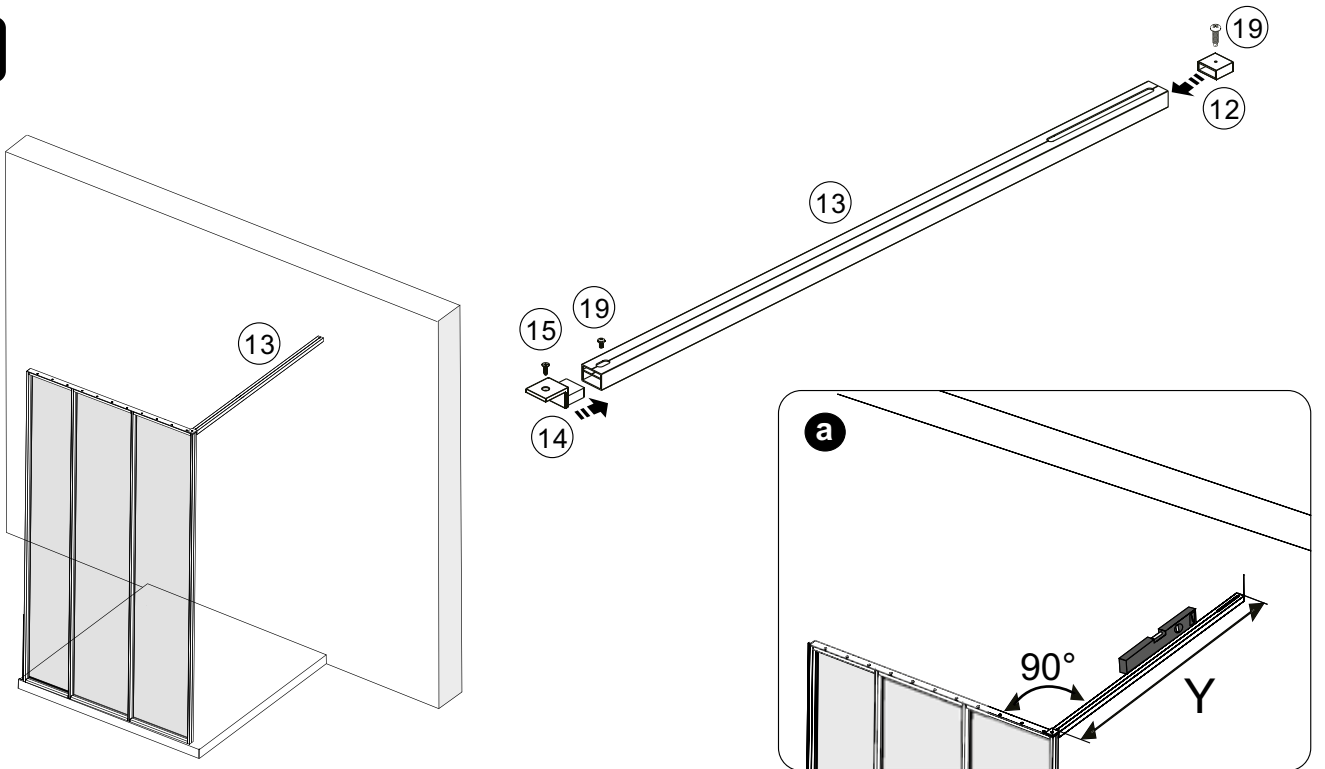
11



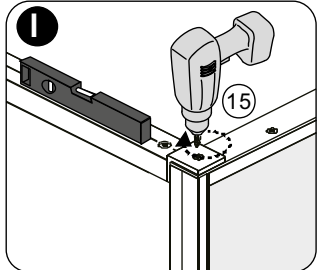
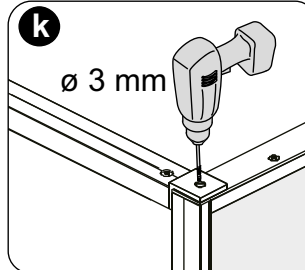
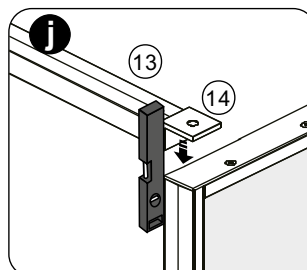
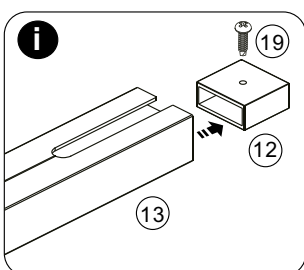
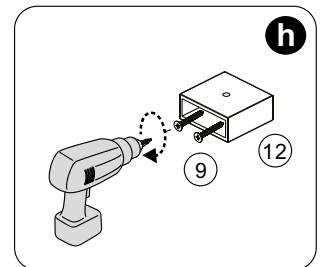
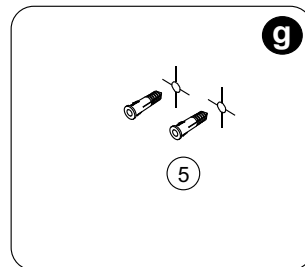
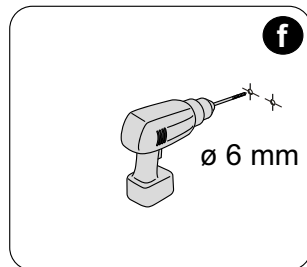
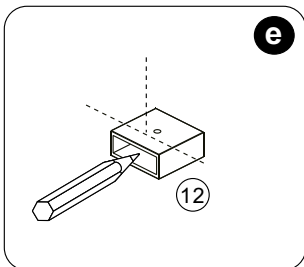
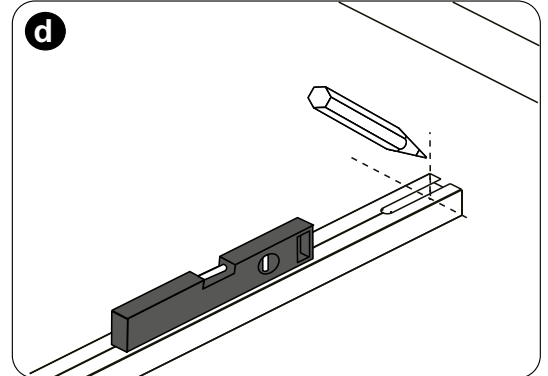
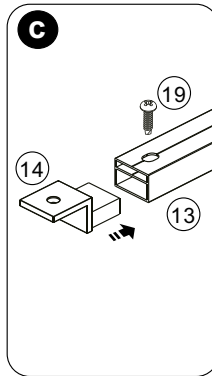
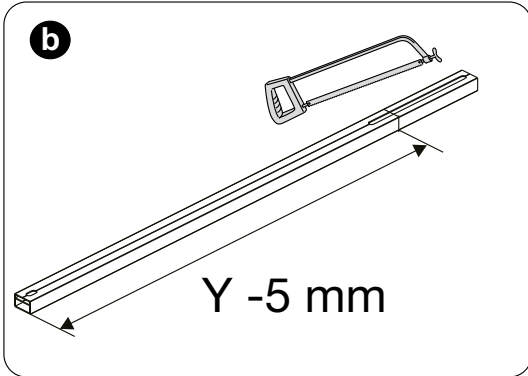
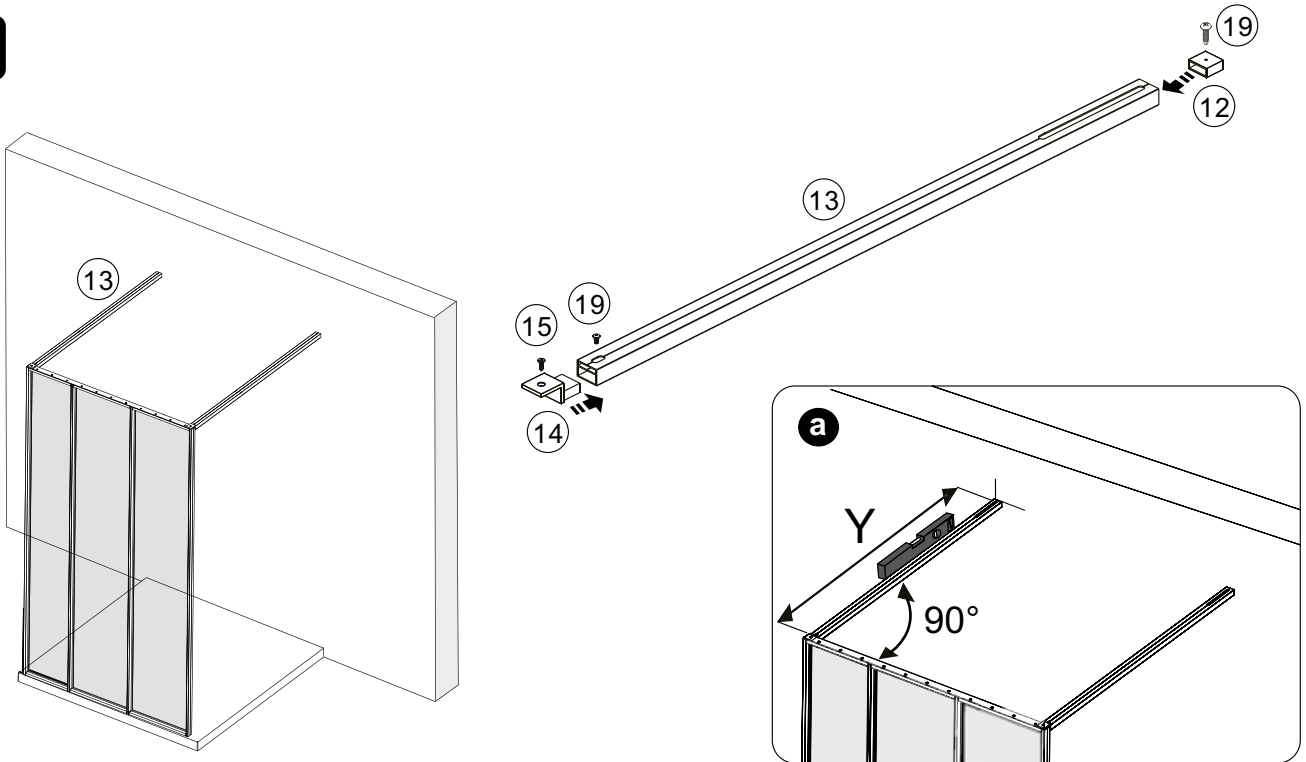
12



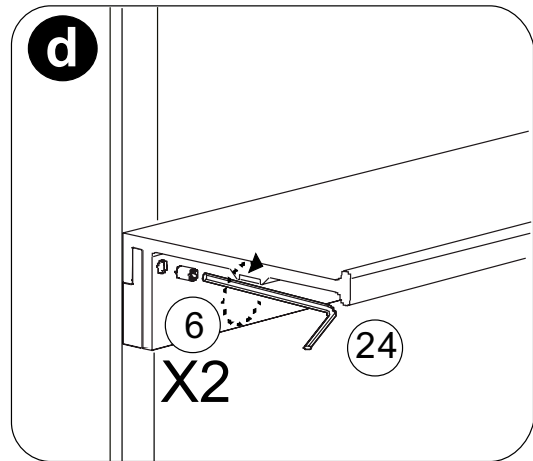
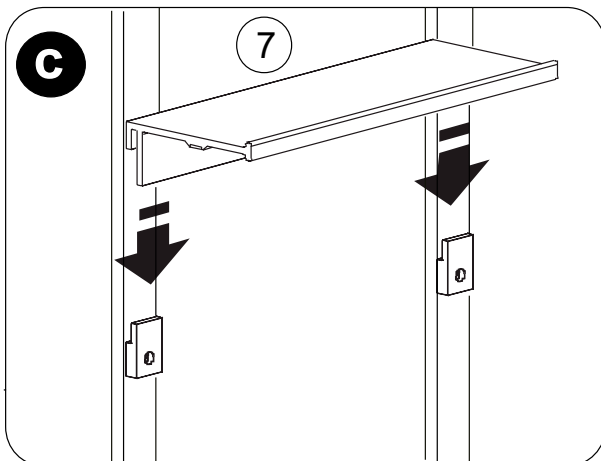
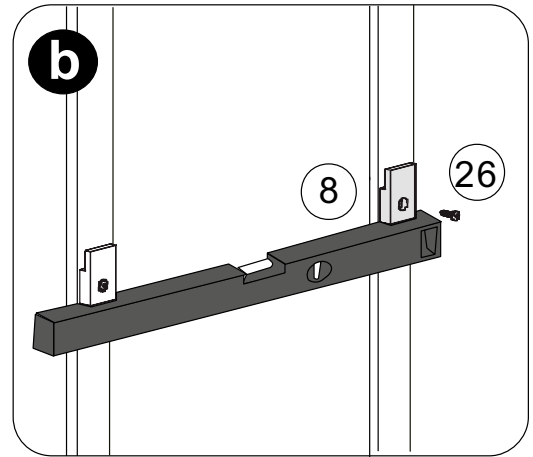
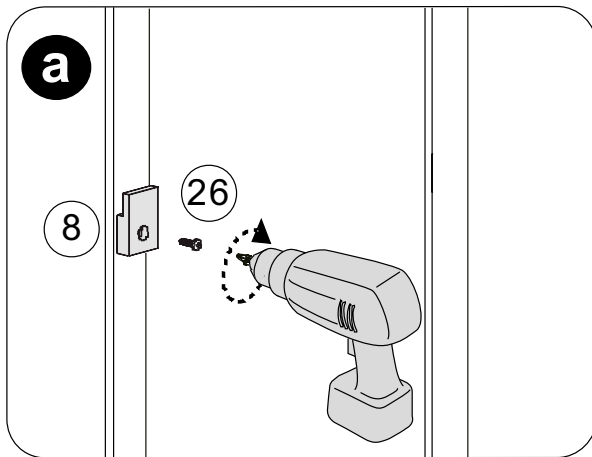
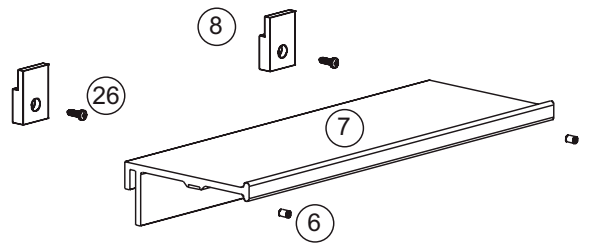
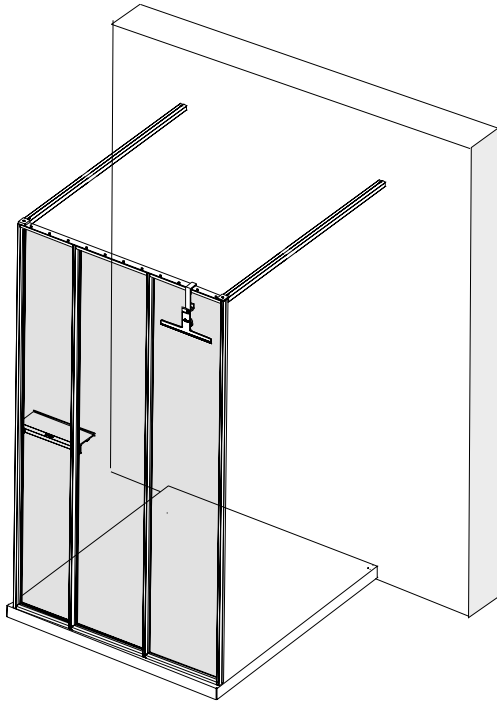
13



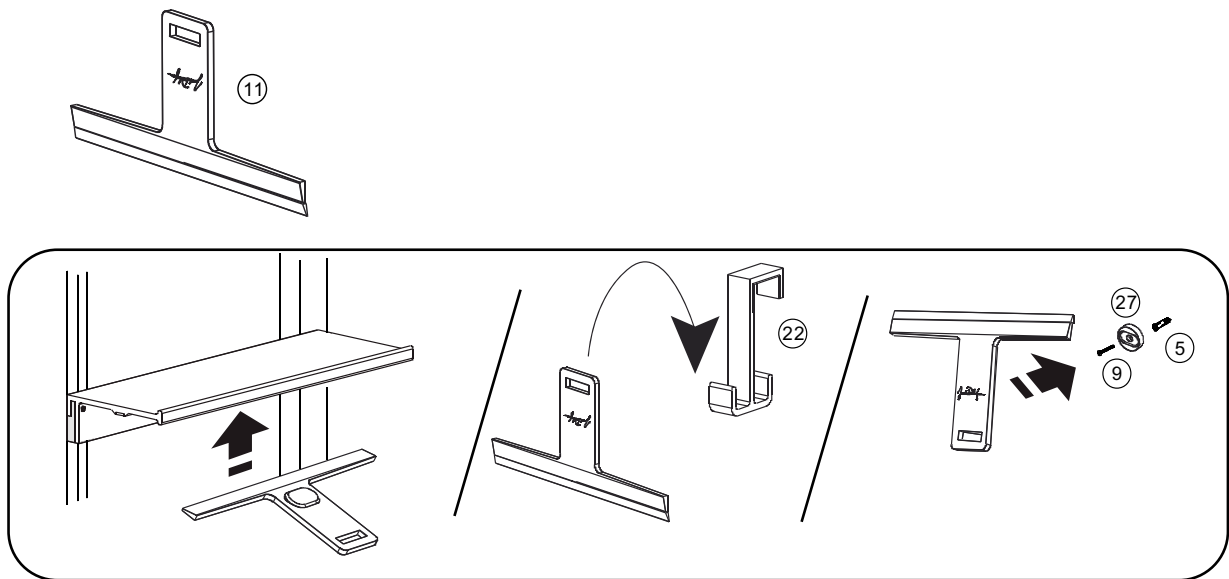
14



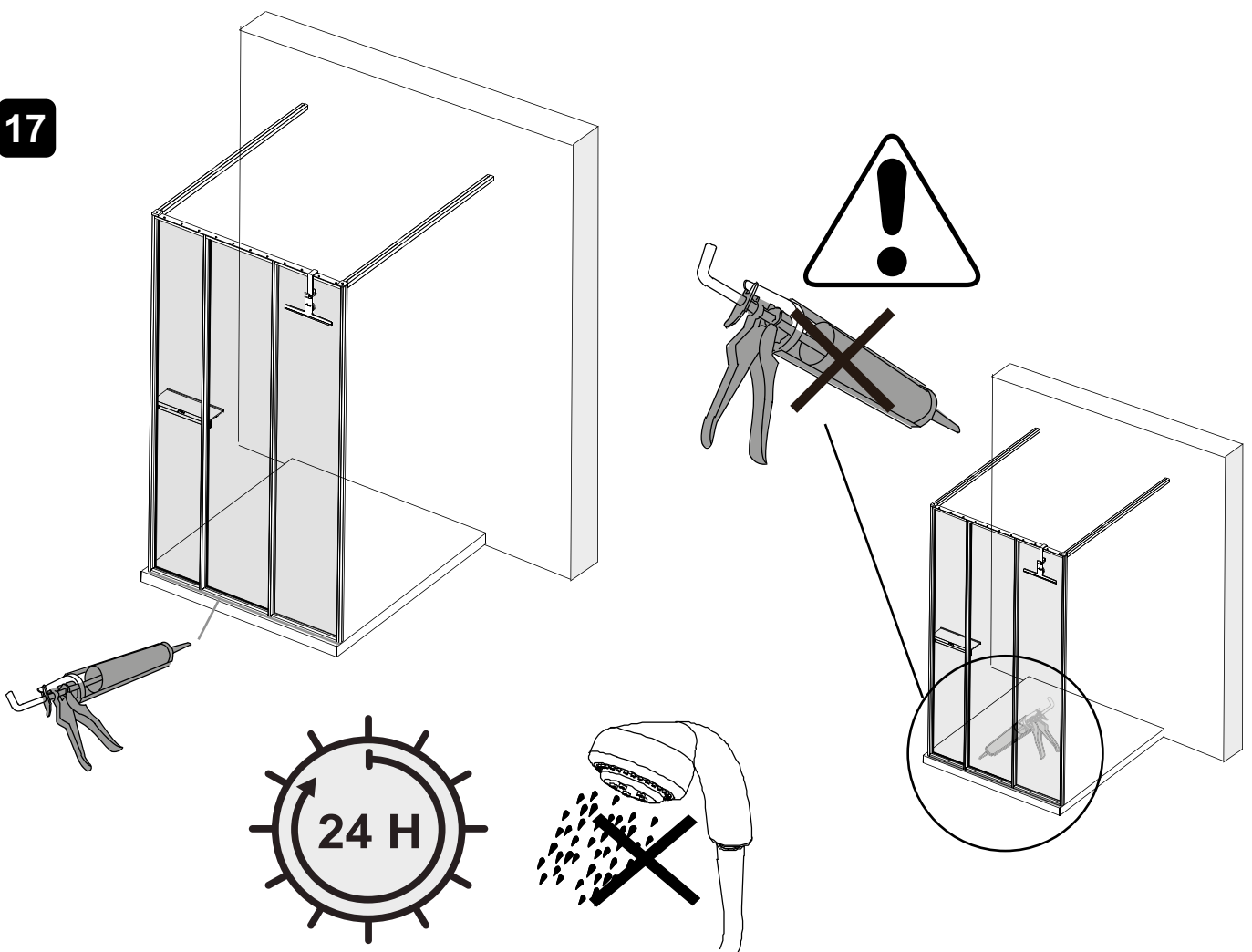
15

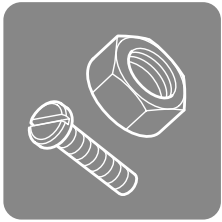


16

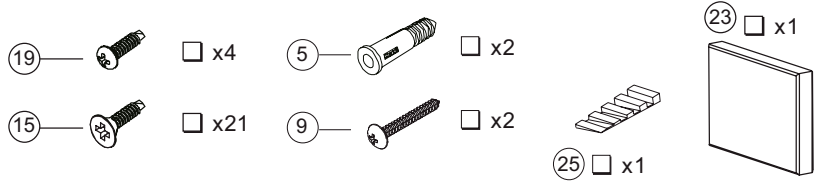


17

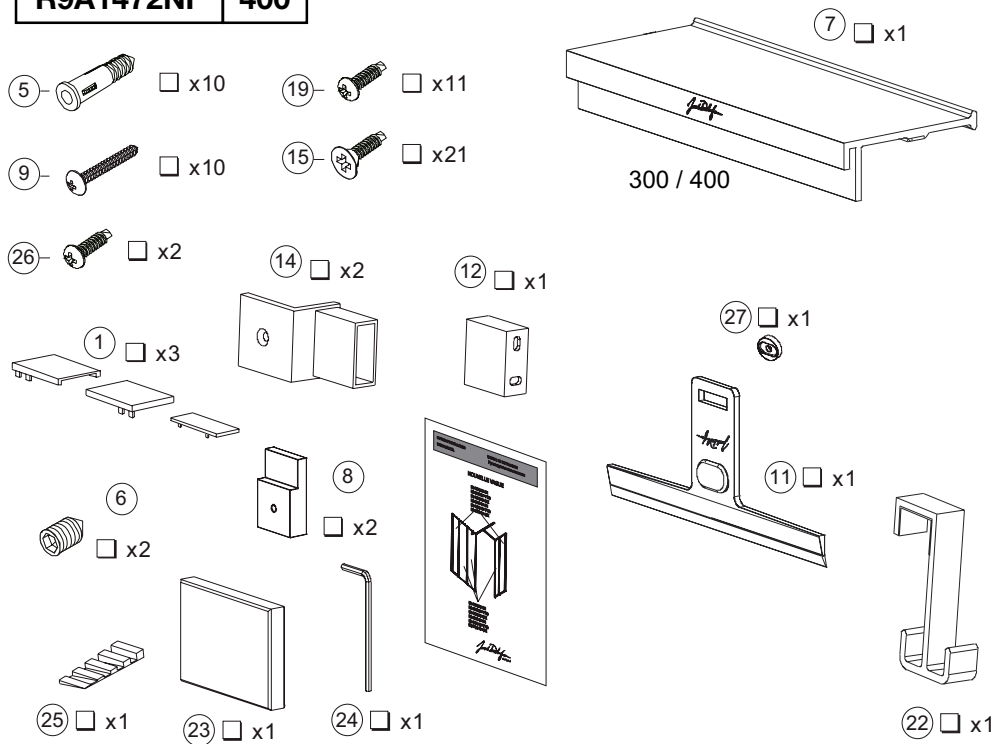




R9A1470NF



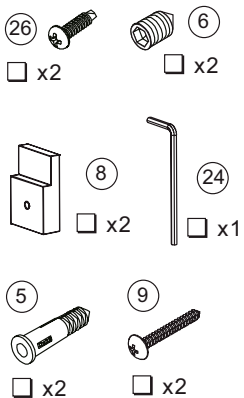
R9A1471NF	300
R9A1472NF	400



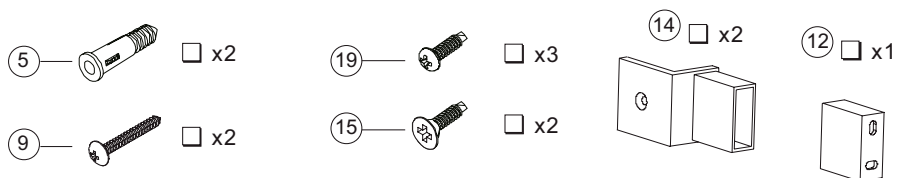
R9A1469NF

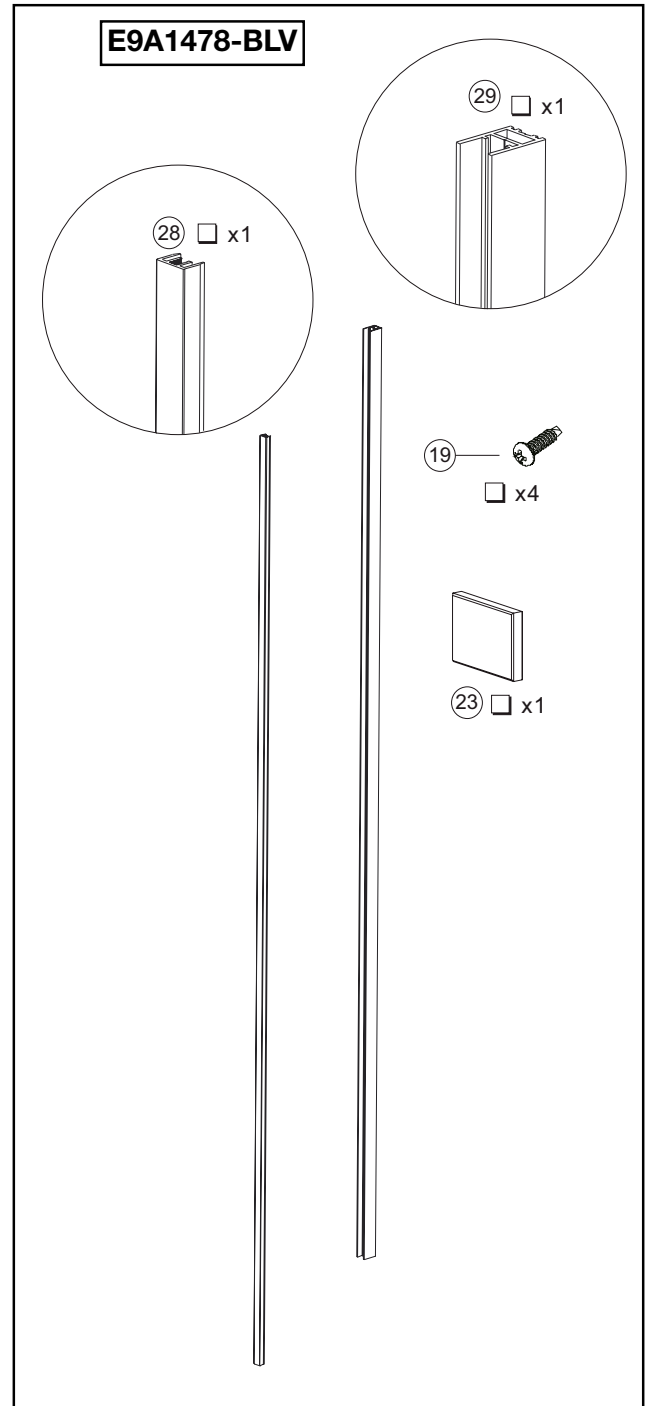
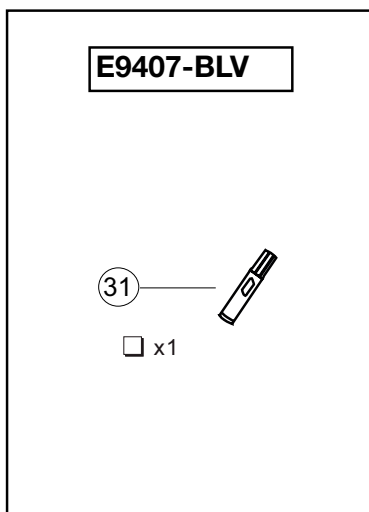
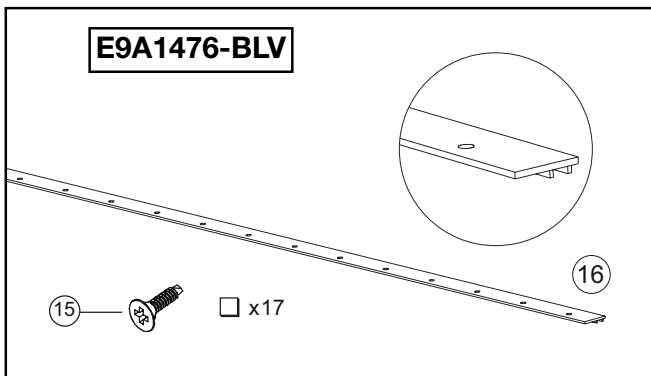
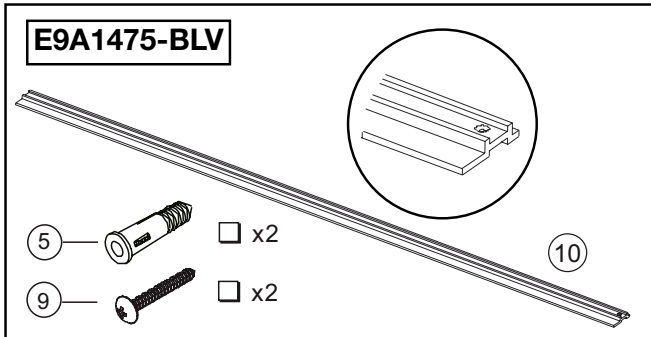


E9A1473-BLV

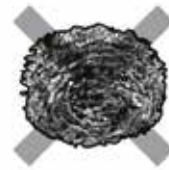


E9A1474-BLV





R9A1469NF	Kit visserie module intermédiaire , Screws set for intermediate module Kit de tornilleria para panel de ducha , Набор винтов для среднего модуля
R9A1470NF	Kit visserie ilot - NV , Screws set for freestanding - NV Kit de tornilleria para mampara de ducha, NV Набор винтов для отдельностоящего модуля
R9A1471NF	Boite accessoires 300, Accessories box 300 Caja de accesorios 300, Набор аксессуаров 300
R9A1472NF	Boite accessoires 400, Accessories box 400 Caja de accesorios 400, Набор аксессуаров 400
E9A1473-BLV	kit 2 pattes de fixation étagère, Fixing lugs set for shelf Kit soportes de montaje para estanteria, Набор кронштейнов для полки
E9A1474-BLV	Kit de fixation barre de renfort , Fixing set for reinforcement bar Kit de fijacion de la barra de refuerzo, Набор фиксаторов для усиливающей штанги
E9A1475-BLV	Barre de seuil 170 cm, Guide bar 170 cm Barra inferior 170 cm, Нижняя направляющая перекладина 170 см
E9A1476-BLV	Barre haut 170 cm, Guide bar top 170 cm Barra superior 170 cm, Верхняя направляющая перекладина 170 см
E9A1478-BLV	Profile cache vis, Cover screws profile Perfil de cubierta de los tornillos, Закрывающий профиль
E9407-BLV	Stylo correcteur - NV corrective pen NV pluma correctora, NV коррекция пера



Garantie

Votre produit est garanti 2 ans à compter de la date d'achat et sur présentation du justificatif d'achat. Sont exclus de la garantie les dommages dûs à une utilisation inappropriée et au non-respect des instructions de montage et d'entretien. Notre société n'est pas responsable des dommages subis au transport et à l'acheminement. La garantie ne couvre pas les frais de montage et de démontage.

Guarantee

This product is guaranteed 2 years from the date of purchase based on invoice. Damage resulting from inappropriate use, or failure to comply with installation and cleaning instructions is not covered by the warranty. Our Company is not liable for transport and delivery damage. This warranty does not cover fitting and removal costs.

Garantía

Su producto está garantizado 2 años, a partir de la fecha de adquisición, presentado el justificante de la compra. Se excluyen de la garantía los daños debidos a una utilización incorrecta, así como al incumplimiento de las instrucciones de montaje y de mantenimiento. Nuestra sociedad no se responsabiliza de los daños sufridos durante el transporte. La garantía no cubre los gastos de montaje y desmontaje.

Гарантия

Гарантия на ванну предоставляется в течение 2 лет со дня покупки и действует при предоставлении документа, подтверждающего покупку. В случае неправильного использования ванны или при несоблюдении всех предписаний по установке гарантия не предоставляется. Фирма не берет на себя ответственность за ущерб, нанесенный при транспортировке и доставке. В гарантийное обслуживание не входит возмещение расходов по установке и разборке.



FR

Kohler Europe / Jacob Delafon France
3, rue de Brennus
93631 La Plaine Saint Denis Cedex
Tél. 03 25 70 91 25
Fax. 03 25 81 49 09
Email : asstecsav@kohlereurope.com
www.jacobdelafon.fr

M-E

Kohler Middle East
Al Thuraya Tower II, 9th Floor,
Office 905
P.O. Box 500431
DIC, Dubai, UAE
Tel. + 971-4-3624650
www.me.kolher.com

ES

Kohler / Jacob Delafon España
Ctra. de Logrono km. 17
50629 Sobradriel
Zaragoza
Tel. + 34 902 46 46 86
www.jacobdelafon.es

RU

Представительство KOHLER RUS
ул.1-я Бородинская, д. 2а , оф. 147
121059, Москва, Российская Федерация
Тел/Факс +7 495 783 52 23
www.jacobdelafon.ru

MA

Kohler / Jacob Delafon Maroc
207 Bd Anfa & rue Beaumarchais
Casablanca
Tel. +212 2 295 9740
www.jacobdelafon.ma

Merci d'avoir choisi la marque JACOB DELAFON

Votre produit est le fruit de notre savoir-faire et de notre passion pour le design et l'innovation. Nous sommes convaincus qu'il vous apportera toute satisfaction pour les années à venir.

Thank you for choosing JACOB DELAFON brand

This product reflects the true passion for design, craftsmanship, artistry and innovation this company stands for. We are confident its reliability and beauty will exceed your highest expectations, bringing you satisfaction for years to come.

Gracias por elegir productos del marca JACOB DELAFON

Su producto refleja nuestra verdadera pasión por el diseño, la mano de obra, la artesanía y la innovación. Estamos seguros de que su fiabilidad y belleza excederá sus más altas expectativas dándole satisfacción por muchos años.

Благодарим Вас за выбор продукции компан ии JACOB DELAFON brand

Данный продукт отражает истинную страсть к дизайну, мастерству, стилю и инновациям, которые являются основными преимуществами нашей компании. Мы уверены, что его надежность и функциональность превзойдет все Ваши ожидания, не оставляя равнодушными долгие годы.

