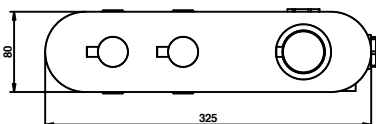


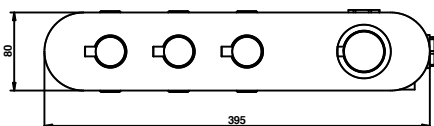
ISTRUZIONI DI MONTAGGIO

INSTALLATION INSTRUCTIONS

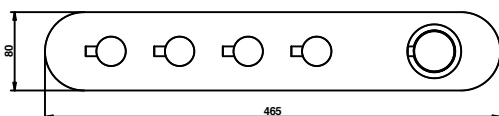
Art- 32542/2 - ITEM - 32542/2



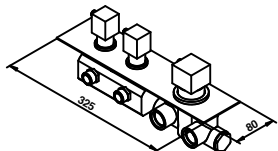
Art- 32542/3 - ITEM - 32542/3



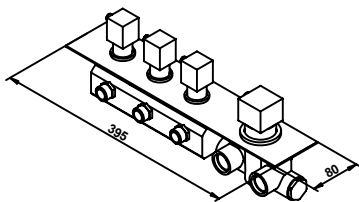
Art- 32542/4 - ITEM - 32542/4



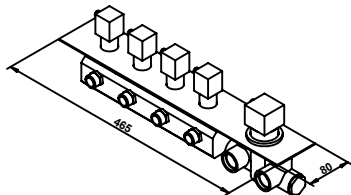
Art- 43542/2 - ITEM - 542/2



Art- 43542/3 - ITEM - 43542/3



Art- 43542/4 - ITEM - 43542/4



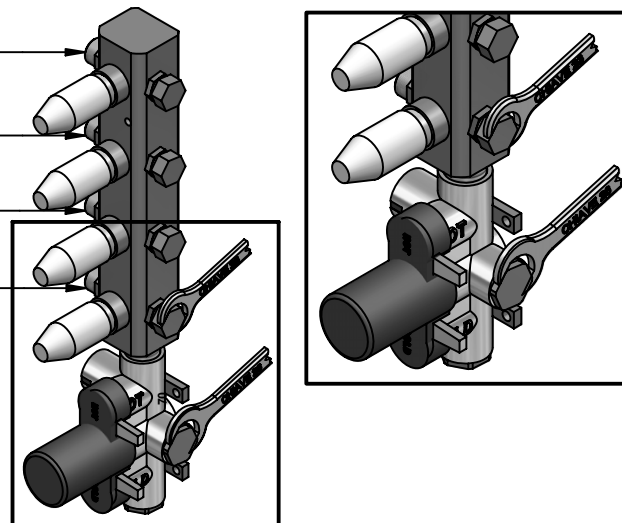
A

EXIT - 1/2"

EXIT - 1/2"

EXIT - 1/2"

EXIT - 1/2"



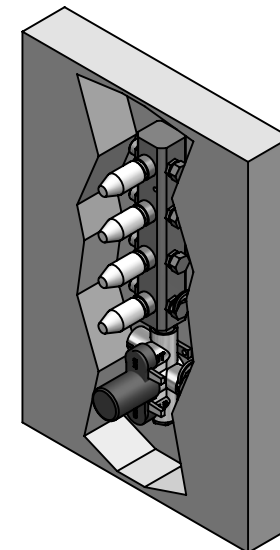
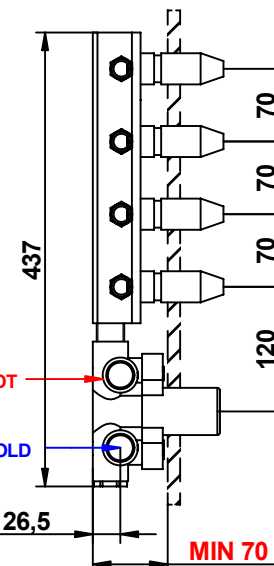
B

IN - 3/4" HOT

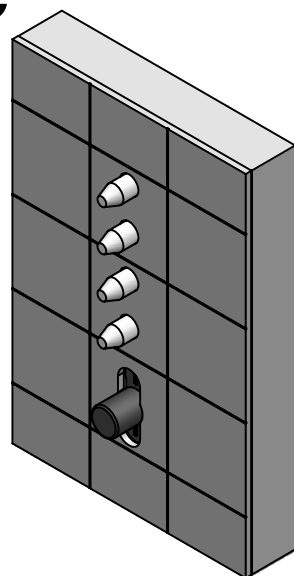
IN - 3/4" COLD

G3/4 26,5

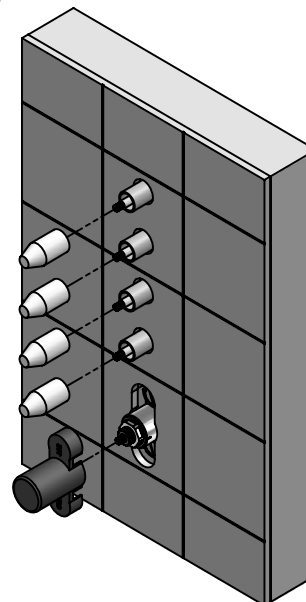
MIN 70 - MAX 88



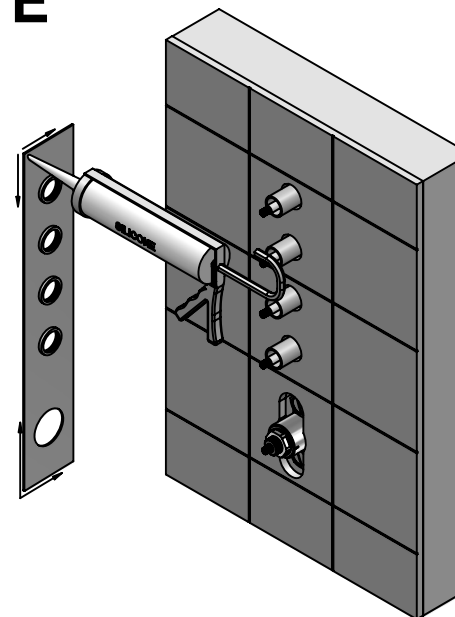
C



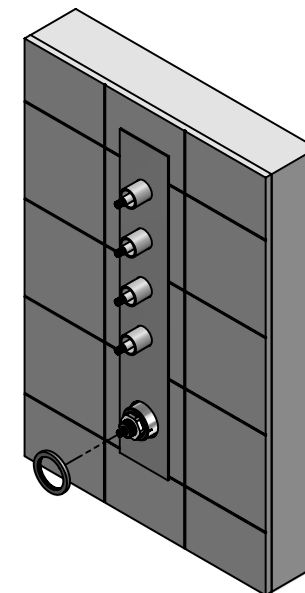
D



E



F



PAG. N°1

© Copyright of Bongio s.r.l.

Istruzioni montaggio

Per Art- 43-32542/2-3-4

E parti esterne per Art - 09730/02-03-04

(43-32542/02-03-04_EU)

Installation instruction

For item - 32542/2-3-4

End external part for item - 09730/02-03-04

(43-32542/02-03-04_EU)

bongio

Mario Bongio s.r.l.

Via Aldo Moro, 2

28017 San Maurizio d'Opaglio (NO) - Italy

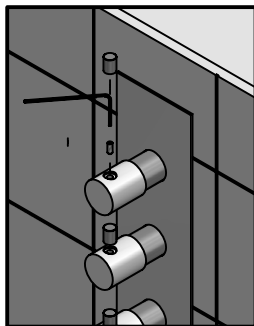
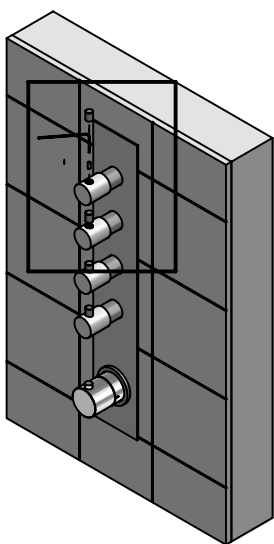
tel: +39 0322 967248 fax: +39 0322 950012

www.bongio.com - info@bongio.it

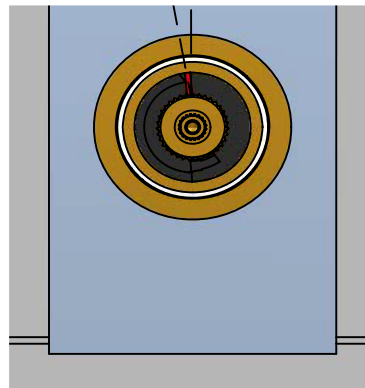
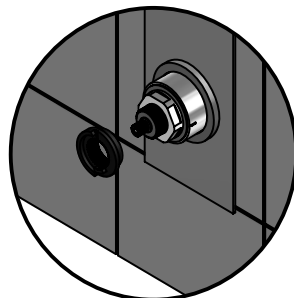
ISTRUZIONI DI MONTAGGIO

INSTALLATION INSTRUCTIONS

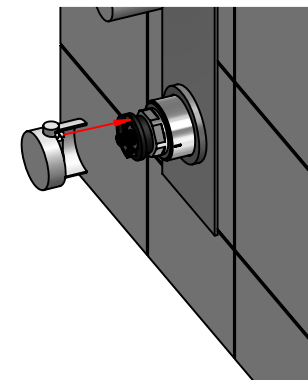
G



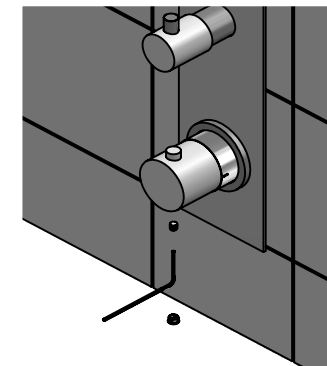
H



I



L



GENERAL CHARACTERISTICS

In the case of instantaneous heaters, hot water flow has to at least meet the minimum flow required by heater and maintain burning. (Specified by heater manufacture)

OPERATING SPECIFICATIONS

Hot water supply temperature:

Maximum: 85°C
Minimum: 5°C Higher than maximum required mixed temperature.
Advisable 65°C.
Minimum difference between hot and mixed temperature is 10°C.

Operating Pressure

Maximum 5 Bar
Minimum 0.1 Bar

Operating pressure (on hot and cold line) should be kept as balanced as possible in order to assure maximum efficiency.

When the pressure is higher than a 5 Bar a pressure reducer is required To be fitted before valve.

TECHNICAL DATA

This mixer is supplied with a cover plate, for installation depth see the reference on the cover.

Mixed temperature is set at 38°C with limit of less than 45 degree Celsius
The mixer ports can be supplied ½ BSP and NPT or on request ¾ BSP and NPT threads.

PLUMBING RECOMMENDATIONS

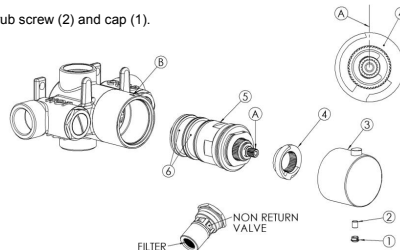
- x An independent water supply (both hot and cold) is required for the shower system please refer to installation diagrams
- x Large runs of pipe work will cause frictional loss of pressure.
- x The recommended from both cylinder and water tank should be 22 mm minimum reducing to 15 mm within half a meter of valve.
- x If more than one shower valve is installed the minimum feed from tank and cylinder should be 28 mm, reducing to 15 mm within half a meter valve. (Ensure adequate supply of both hot and cold water can be maintained).
- x In installations where a pump is required, install pump before shower mixer inlets.

CARTRIDGE CHANGE AND CLEANING

Through years of use impurities and limescale could restrict flow of water trough the filters of the cartridge.

To clean it follow the instruction hereunder.

- x Shut off water supply to both inlets
- x Remove the cap (1), remove the grub screw (2) with 2,5 mm Alan key, take off temperature control handle (3) and plastic stop ring(4).
- x Unscrew cartridge (5) using 30 mm spanner. Wash filters (6) under running water or leave to soak in vinegar or de-scaling agent.
- x Before re-assembling cartridge (5) clean its housing with wet cloth and grease "O" rings on cartridge .
- x Re-assembling cartridge (5) into body.
- x Re-fit plastic stop ring(4) according to the drawing, turn spindle (A) until you reach required temperature 38°C.
- x Re-fit temperature control handle(3). Test that maximum temperature is set at 38 °C.
- x Re-fit the grub screw (2) and cap (1).



Servicing & Maint. Integrael Stop Check Valves without closure

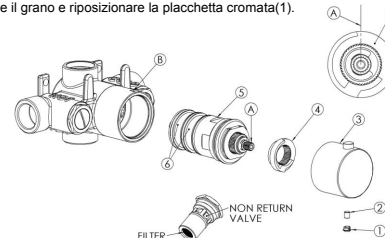
If you are experiencing a reduction of water flow to the mixer, you may have an obstruction of debris in the check valve or in the strainer at the bottom. Shut off the water for both the hot and cold at the main inlet; unscrew the check valve assembly with a 27mm wrench. Clear the strainer and the check valve of any debris and replace back into the inlets. **Attention: screw the check valve exerting a max torque off 8-10 Nm or 70-90 lb-in**

MANUTENZIONE E SOSTITUZIONE CARTUCCIA

Durante l'utilizzo negli anni impurità e calcare possono ridurre la portata di acqua attraverso i filtri della cartuccia.

Per pulire i filtri:

- x Chiudere entrambe le entrate.
- x Rimuovere la placchetta cromata(1) della manopola di regolazione, svitare il grano (2) con una chiave da 2,5 mm, togliere la manopola di regolazione (3) ed il fermo(4).
- x Svitare la cartuccia(5) con una chiave da 30mm. Lavare i filtri (6) sotto acqua corrente o lasciarla immersa in aceto.
- x Prima di riassamblare la cartuccia, pulire la sede con uno straccio bagnato ed ingrassare gli O-ring della cartuccia.
- x Riassamblare la cartuccia(5) sul corpo.
- x Riposizionare il fermo seguendo il disegno con il riferimento rosso A posto sulla asta brocciata in asse con il riferimento B del corpo.
- x Ruotare l'asta brocciata fino ad ottenere la temperatura di 38°C.
- x Rifissare la manopola di regolazione. Verificare la temperatura max. di circa 38°C
- x Riavvitare il grano e riposizionare la placchetta cromata(1).



Manutenzione portavalvola senza chiusura

Nel caso si noti una riduzione del flusso dell'acqua, potrebbe essere causato da un'ostruzione di sedimenti che hanno intasato i portavalvola o il filtro posto all'ingresso degli stessi.

Chiudere gli ingressi principali dell'acqua calda e dell'acqua fredda dell' impianto; svitate i portavalvola utilizzando una chiave da 27mm . Pulire, sotto acqua corrente, i portavalvola e in particolar modo il filtro da ogni sedimento o detrito e riposizionarli nella loro sede.Prestare particolare attenzione quando si riavvitano i portavalvola, con la chiave da 27mm, ad esercitare una forza di torsione non superiore a 8-10 Nm or 70 90 lb-in

CARATTERISTICHE GENERALI

Questo miscelatore è installabile con tutti i sistemi di riscaldamento acqua se installato correttamente da installatori qualificati.

SPECIFICHE DI UTILIZZO

Temperature di utilizzo dell'acqua calda:

Massima: 85°C
Minima: 5°C più alta di quella minima richiesta come miscelata.
Consigliata 65°C
Minima differenza tra temperatura calda e fredda 10°C

Pressioni di esercizio

Massima: 5 Bar
Minima: 0.1 Bar

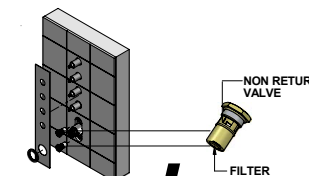
Le pressioni di utilizzo dovrebbero essere mantenute il più bilanciate possibile per ottenere il massimo dell'efficienza.
Quando le pressioni in entrata sono superiori a 5 Bar, dei riduttori di pressione dovrebbero essere installati a monte del miscelatore.

DATI TECNICI

La manopola di regolazione è posizionata a circa 38°C.
Il miscelatore è fornito di una uscita supplementare alla base (utilizzo per vasca).
Quando viene utilizzata l'uscita inferiore è richiesto un rubinetto di chiusura da inserire prima dell'uscita. L'uscita inferiore è fornita con un tappo rimovibile.

RACCOMANDAZIONI AGLI IDRAULICI

- x Per questo sistema di miscelazione sono richieste due mandate indipendenti per calda e fredda.
- x Una volta installato il miscelatore è consigliabile rimuovere i portavalvola e far defluire dell'acqua per pulire le entrate da eventuali trucioli.



bongio

PAG. N°2

**Istruzioni montaggio
Per Art- 43-32542/2-3-4**

**E parti esterne per Art - 09730/02-03-04
(43-32542/02-03-04 _EU)**

**Installation instruction
For item - 32542/2-3-4**

**End external part for item - 09730/02-03-04
(43 -32542/02-03-04 _EU)**

Mario Bongio s.r.l.

Via Aldo Moro, 2

28017 San Maurizio d'Opaglio (NO) - Italy

tel: +39 0322 967248 fax: +39 0322 950012

www.bongio.com - info@bongio.it