

# Инструкция по эксплуатации

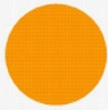
Токарный станок по дереву Sturm WL1045

**Цены на товар на сайте:**

[http://www.vseinstrumenti.ru/stanki/tokarnye/po\\_derevu/sturm/wl1045/](http://www.vseinstrumenti.ru/stanki/tokarnye/po_derevu/sturm/wl1045/)

**Отзывы и обсуждения товара на сайте:**

[http://www.vseinstrumenti.ru/stanki/tokarnye/po\\_derevu/sturm/wl1045/#tab-Responses](http://www.vseinstrumenti.ru/stanki/tokarnye/po_derevu/sturm/wl1045/#tab-Responses)



# Sturm!

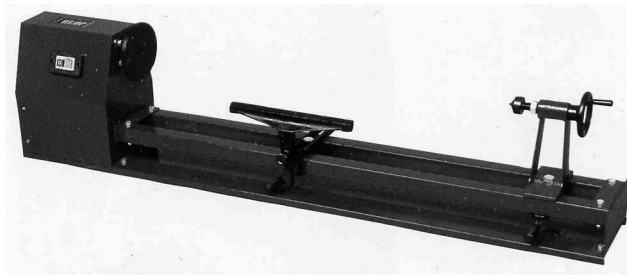
Germany

**Modell/Model/Модель: WL1045**

**DE Gebrauchsanweisung  
Holzdrehbank**

**GB Operating/Safety Instructions  
Wood Lathe**

**RU Инструкция по эксплуатации и техническому  
обслуживанию  
Токарный станок электрический по дереву**



Уважаемый покупатель!

Компания ● **Sturm!** выражает Вам свою глубочайшую признательность за приобретение электроинструмента.

**Внимание!** Электроинструменты ● **Sturm!** относятся к бытовому классу электроинструмента. Внимательно прочтите данную инструкцию! После непрерывной работы в течение 15-20 минут необходимо выключить электроинструмент, возобновить работу можно через 5 минут! Не перегружайте мотор электроинструмента.

Изделия под торговой маркой ● **Sturm!** постоянно совершенствуются и улучшаются.

Поэтому технические характеристики и дизайн могут меняться без предварительного уведомления. Приносим Вам наши глубочайшие извинения за возможные причиненные этим неудобства.

Внимательно изучите данную инструкцию по эксплуатации и техническому обслуживанию. Храните её в защищенном месте.

### **Общие Правила Безопасности при Работе с Электроинструментом**

**Внимание!** Электроинструменты являются оборудованием повышенной опасности. Пользуясь электроинструментом, чтобы не подвергаться опасности поражения током, травмы или возникновения пожара, следует СТРОГО соблюдать следующие основные правила техники безопасности. Прочитайте и запомните эти указания до того, как приступите к работе с электроинструментом. Храните указания по технике безопасности в надёжном месте.

## **СОХРАНИТЕ ЭТИ ИНСТРУКЦИИ**

### **Рабочее Место**

Содержите рабочее место чистым и хорошо освещенным.

Загроможденные плохо освещенные рабочие места являются причиной травматизма.

Не используйте электроинструменты во взрывоопасных помещениях, таких, где присутствуют огнеопасные жидкости, газы, или пыль. Электроинструменты создают искры, которые могут привести к возгоранию пыли или пара.

Держите детей, и посетителей на безопасном расстоянии от работающих электроинструментов.

Не отвлекайтесь – это может вызвать потерю контроля при работе и стать причиной травмы.

### **Электробезопасность**

Перед включением проверьте, соответствует ли напряжение питания Вашего электроинструмента сетевому напряжению; проверьте исправность кабеля, штепселя и розетки, в случае неисправности этих частей дальнейшая эксплуатация запрещается.

Электроинструменты с двойной изоляцией не требуют подключения через розетку с третьим заземленным проводом. Для электроинструментов без двойной изоляции подключение через розетку с заземленным проводом обязательно

Избегайте контакта тела с заземленными поверхностями типа труб, радиаторов, печей и холодильников. Риск удара током резко возрастает, если ваше тело соприкасается с заземленным объектом. Если использование электроинструмента во влажных местах неизбежно, ток к электроинструменту должен подаваться через специальное устройство-прерыватель, отключающее электроинструмент при утечке. Резиновые перчатки электрика и специальная обувь далее увеличат вашу личную безопасность.

Не подвергайте электроинструменты воздействию дождя или влажным условиям. Вода, попавшая в электроинструмент, значительно увеличивает риск удара током.

Аккуратно обращайтесь с электрошнуром. Никогда не используйте шнур, чтобы нести электроинструменты или тянуть штепсель из розетки. Держите шнур вдали от высокой температуры, масляных жидкостей, острых граней или движущихся частей. Замените поврежденные шнуры немедленно. Поврежденные шнуры увеличивают риск удара током.

При действии электроинструмента вне помещений используйте электроудлинители, специально предназначенные для применения вне помещения.

## **Личная Безопасность**

Будьте внимательны, постоянно следите за тем, что вы делаете, и используйте здравый смысл при работе с электроинструментом. Не используйте электроинструмент, в то время как Вы утомлены или находитесь под воздействием лекарств или средств замедляющих реакцию, а также алкоголя или наркотических веществ. Это может привести к серьезной травме.

Носите соответствующую одежду. Слишком свободная одежда, драгоценности или длинные распущенные волосы могут попасть в движущиеся части работающего электроинструмента. Держите ваши волосы, одежду, и перчатки далеко от двигающихся частей. Руки должны быть сухими, чистыми и свободными от следов маслянистых веществ.

Избегайте внезапного включения. Убедитесь, что клавиша включения/выключения находится в положении «выключено» («OFF») до включения электроинструмента в розетку.

Удалите регулировочные и/или установочные ключи перед включением электроинструмента. Оставленный ключ, попав в движущиеся части электроинструмента, может привести к поломке электроинструмента или серьезной травме.

Держите надежно равновесие. Используйте хорошую опору и всегда держите надежно баланс тела. Надлежащая опора и баланс позволяют обеспечить надежный контроль над электроинструментом в неожиданных ситуациях.

Используйте оборудование, обеспечивающее Вашу безопасность. Всегда носите защитные очки. Респиратор, нескользящие безопасные ботинки, каска, или наушники должны использоваться для соответствующих условий.

## **Использование Электроинструмента и Обслуживание**

Используйте зажимы, струбцины, тиски или другой способ надежного крепления обрабатываемой детали. Удержание детали рукой или телом ненадежно и может привести к потере контроля и к поломке инструмента или травмам.

Не перегружайте электроинструмент. Используйте электроинструмент соответствующий вашей работе. Правильно подобранный электроинструмент позволяет более качественно выполнить работу и обеспечивает большую безопасность.

Не используйте электроинструмент, если не работает клавиша «включения/выключения» («ON/OFF»). Любой электроинструмент, в котором неисправна клавиша включения/выключения, представляет

ПОВЫШЕННУЮ опасность и должен быть отремонтирован до начала работы.

Отсоедините штепсель от источника электропитания перед проведением любых регулировок, замены аксессуаров или принадлежностей, или при хранении электроинструмента. Такие профилактические меры по обеспечению безопасности уменьшают риск случайного включения электроинструмента.

Храните электроинструменты вне досягаемости детей и других людей, не имеющих навыков работы с электроинструментом. Электроинструменты опасны в руках пользователей, не имеющих навыков.

Вовремя проводите необходимое обслуживание электроинструментов. Должным образом обслуженные электроинструменты, с острыми лезвиями позволяют более легко и качественно выполнять работу и повышают безопасность. Любое изменение или модификация запрещается, так как это может привести к поломке электроинструмента и/или травмам.

Регулярно проверяйте регулировки инструмента, а также на отсутствие деформаций рабочих частей, поломки частей, а также состояния электроинструмента, которые могут влиять на неправильную работу электроинструмента. Если есть повреждения, отремонтируйте электроинструмент перед началом работ. Много несчастных случаев вызвано плохо обслуженным электроинструментом. Составьте график периодического сервисного обслуживания вашего электроинструмента.

Используйте только принадлежности, которые рекомендуются изготовителем для вашей модели. Принадлежности, которые могут подходить для одного электроинструмента, могут стать опасными, когда используется на другом электроинструменте.

### **Обслуживание**

Обслуживание электроинструмента должно быть выполнено только квалифицированным персоналом уполномоченных сервисных центров ● **Sturm!**. Обслуживание, выполненное неквалифицированным персоналом, может стать причиной поломки инструмента и травм. Например, внутренние провода могут быть неправильно уложены и зажаты, или пружины возврата в защитных кожухах неправильно установлены.

При обслуживании электроинструмента, используйте только рекомендованные сменные расходные части, насадки, аксессуары. Использование не рекомендованных расходных частей, насадок и аксессуаров может привести к поломке электроинструмента или травмам. Использование некоторых средств для чистки как бензин, аммиак, и т.д. приводят к повреждению пластмассовые части.

## **Правила Безопасности при работе с токарной машиной**

Всегда носите защитные очки при использовании этого электроинструмента. Используйте респиратор для работы, при которой образуется пыль.

Никогда не оставляйте клавишу включения/выключения зафиксированной в положении «ON» («Включено»). Перед включением убедитесь, что клавиша включения/выключения находится в положении «OFF» («Выключено»). Случайные запуски могут стать причиной травмы.

Используйте резцы - стамески, специально предназначенные для работы на токарной машине.

Не прикладывайте чрезмерное усилие на резец - стамеску

Работайте только хорошо заточенными резцами - стамесками

Проверьте и при необходимости удалите все металлические предметы и гвозди из заготовки перед ее закреплением

Никогда не включайте машину, если в области вращающейся заготовки лежат инструменты

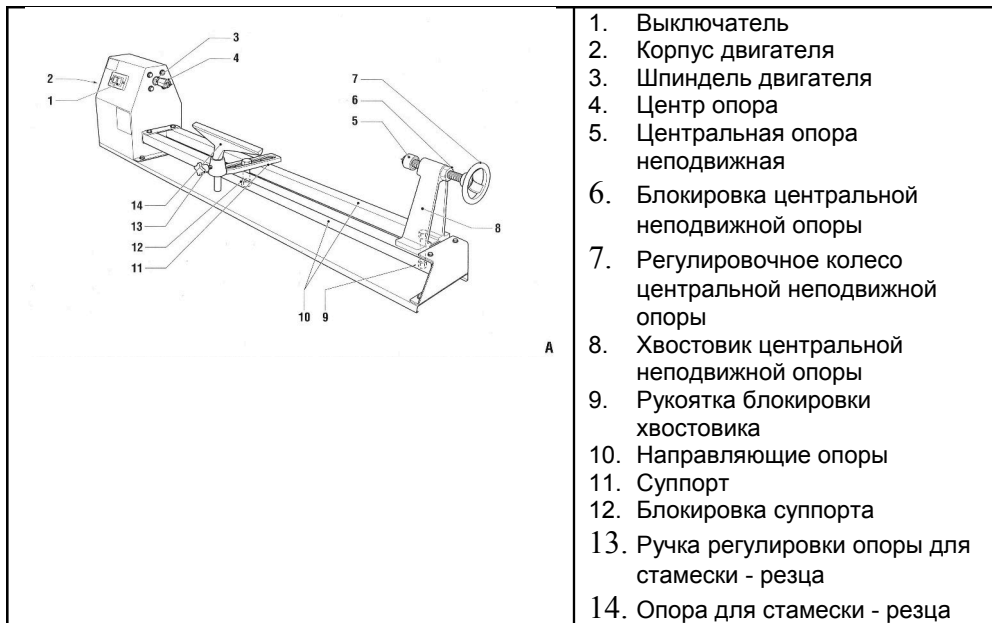
Начинайте работу только тогда, когда машина разовьет необходимые обороты.

Данный инструмент можно использовать только в закрытых помещениях.

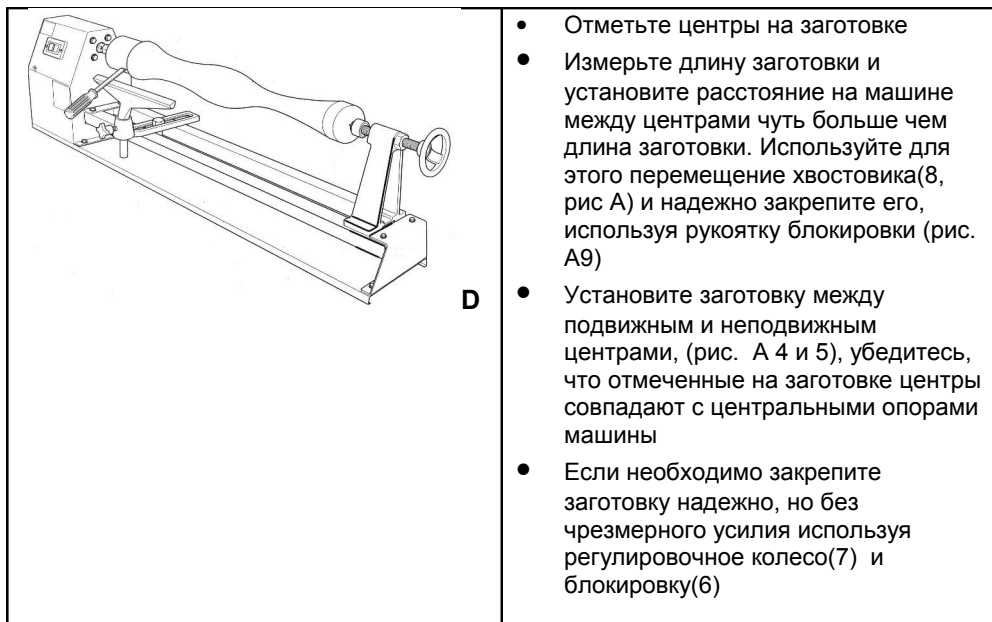
### **Область применения.**

Данный электроинструмент предназначен только для обработки деревянных заготовок. Запрещается использование для других целей.

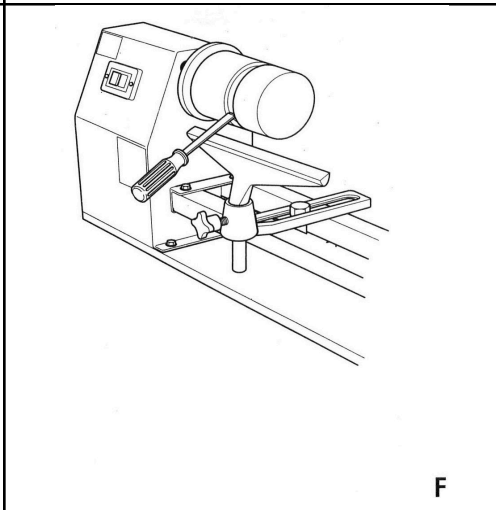
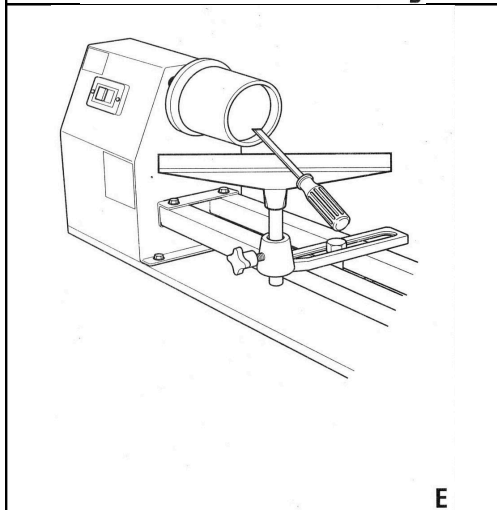
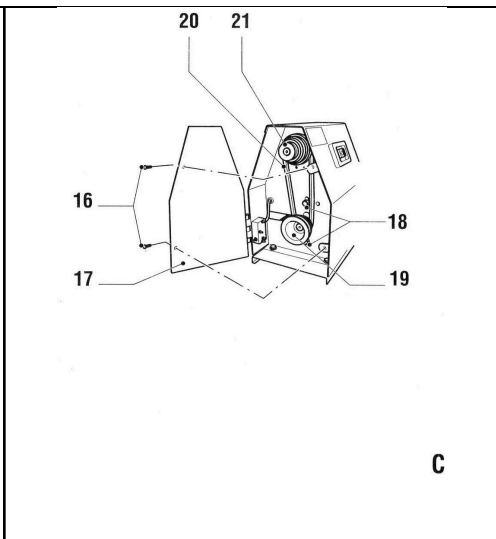
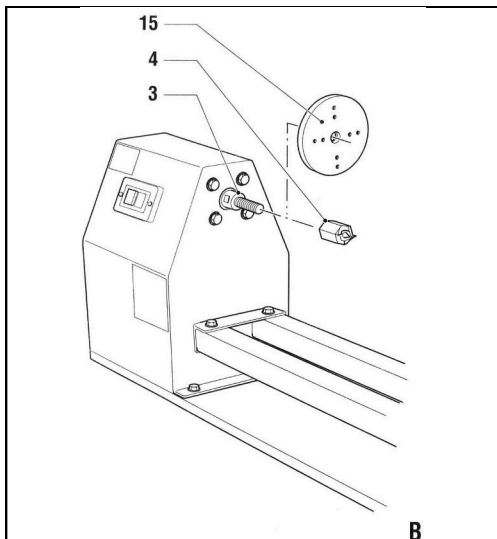
## Описание товара



## Закрепление заготовки (Рисунки А и D)







**Фиксация заготовки с использованием регулировочной плиты  
(рис. В, Е, F)**

Вместо фиксации заготовки между центрами, заготовка может быть закреплена с помощью регулировочной плиты

- Установите ключ на шпиндель (рис В, 3) и освободите центральную опору (рис В, 4)

- Присоедините регулировочную пластину(В, 15) и надежно закрепите ее

#### **Установка опоры (рис А)**

Опора может устанавливаться по направлениям, как вдоль машины, так и поперек. Помните, что опора должна быть обязательно закреплена на обоих направляющих.

- Освободите блокировку (рис а, 12)
- Переместите опору (11) в требуемом направлении
- Затяните блокировку

#### **Установка опоры для стамески (рис А)**

Опора может устанавливаться с поворотом под различным углом и на различную высоту

- Освободите ручку регулировки опоры (13)
- Поверните опору для стамески (14) в желаемое положение
- Установите желаемую высоту
- Затяните ручку опоры (13)

#### **Регулировка скорости (рис С).**

- Откройте винты (16) и откройте кожух (17)
- Ослабьте винты (18) и поднимите моторный шкив (19), чтобы ослабить натяжение V-образного ремня (20).
- Поместите ремень на шкиве (21) и на моторном шкиве для установки, требуемой скорости. Возможны четыре правильные комбинации (установленный ремень должен быть параллелен поверхности шкива)
- Отпустите болты нажмите на шкив мотора для натяжения V-образного ремня. Затяните болты.
- Установите кожух и закрепите винтами.

#### **Комплектность поставки.**

- Угловая шлифовальная машина
- Боковая рукоятка
- Защитный кожух
- Дополнительный комплект щеток
- Инструкция по эксплуатации и техническому обслуживанию

#### **Работа.**

- Надежно удерживая стамеску руками, установите ее на опору для стамески – это обеспечивает оптимальный контроль
- Прикасайтесь стамеской под углом к заготовке. Никогда не приближайте стамеску к заготовке горизонтально во избежание соскальзывания стамески под заготовку
- Помните, что начинать точение вы должны выше центра заготовки (центр заготовки это воображаемая линия, проведенная через центральные опоры)

### **Технические характеристики моделей.**

<b>Модель</b>	<b>WL1045</b>
Напряжение/ Частота	230В~ 50 Гц
Номинальная мощность	450 Вт.
Количество скоростей	4
Скорость холостого хода	810, 1180, 1700, 2480 об/мин.
Макс диаметр заготовки	350 мм
Макс длина заготовки	1000 мм.
Вес	30.5 кг.

### **Правила эксплуатации и срок службы.**

Данное изделие разрешается эксплуатировать НЕ БОЛЕЕ 10 минут, затем его необходимо выключить на 5 минут.

Еженедельно рекомендуется работать с изделием НЕ БОЛЕЕ 20 часов.

При соблюдении вышеуказанных рекомендаций срок эксплуатации составляет 4 года с момента покупки.

### **Техническое обслуживание.**

Вы приобрели долговечный и надёжный электроинструмент бытового класса.

Правильное использование и постоянное техническое обслуживание продлевают срок службы изделия.

Регулярно очищайте вентиляционные отверстия на корпусе электроинструмента от грязи и пыли.

Регулярно протирайте корпусные детали мягкой х/б тканью.

Запрещается использовать различные виды растворителей для очистки корпусных деталей электроинструмента.

### **Гарантийные обязательства.**

На электрические инструменты ● **Sturm!** распространяется гарантия, согласно сроку, указанному в гарантийном талоне.

Вы можете ознакомиться с правилами гарантийного обслуживания в гарантийном талоне.

