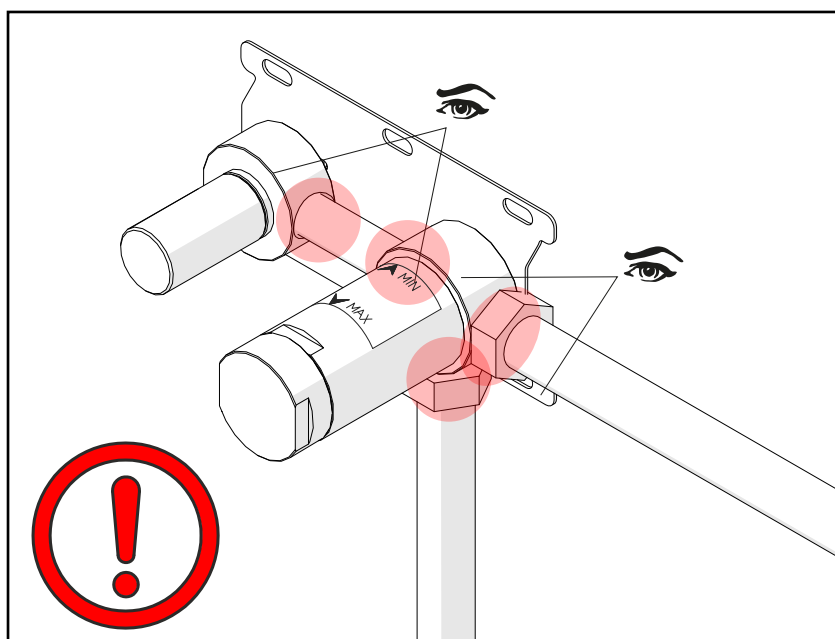

1
Collegamenti idraulici

- Effettuare i collegamenti alla rete idrica

Hydraulic connections

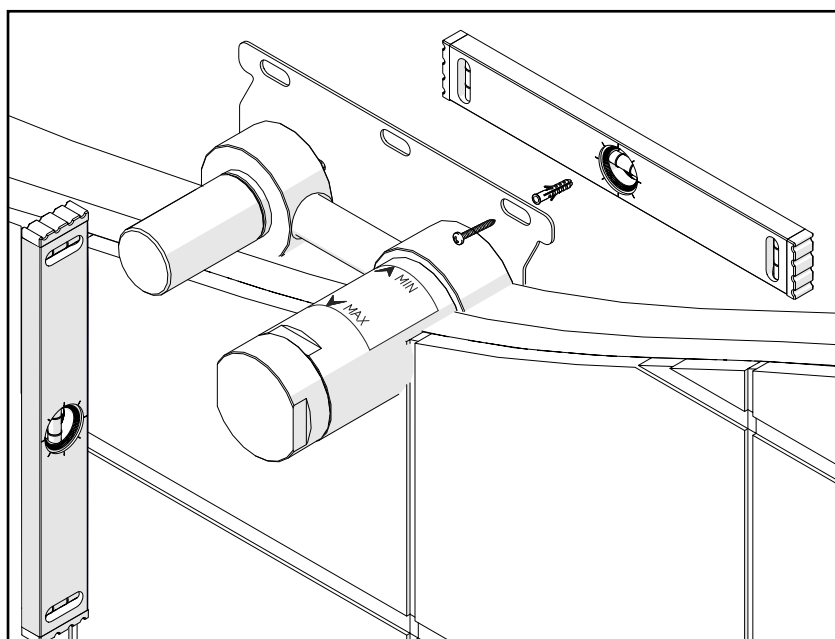
- connect the water supply network.


2
Controllo connessioni

- Una volta fatti i collegamenti idrici, prima di fissare la parte incasso al muro, mettere l'impianto in pressione e controllare attentamente che non ci siano perdite. Richiudere la cartuccia prima di procedere al passo successivo.

Connections check-up

- Once the hook-up is complete, before fixing the built-in part to the wall, put the system under pressure. Make sure there is no leakage. Shut-off the cartridge before the next step.


3
Installazione

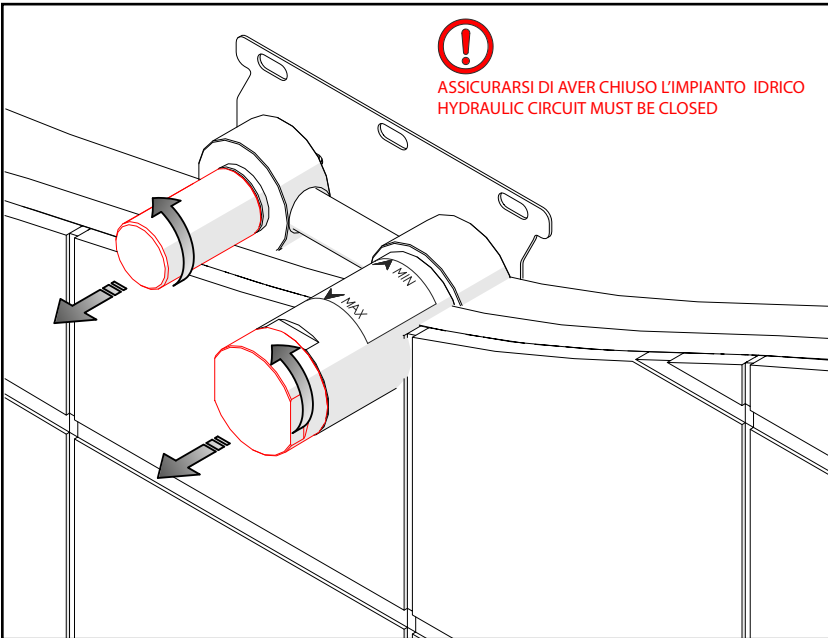
- posizionare e fissare l'elemento ad incasso facendo attenzione che i cappucci in plastica sporgano dalla parete finita come da indicazione dell'etichetta adesiva.

Installation

- place and fix the built-in part paying attention that the plastic plugs protrude the finished wall, as per the label



ASSICURARSI DI AVER CHIUSO L'IMPIANTO IDRICO
HYDRAULIC CIRCUIT MUST BE CLOSED



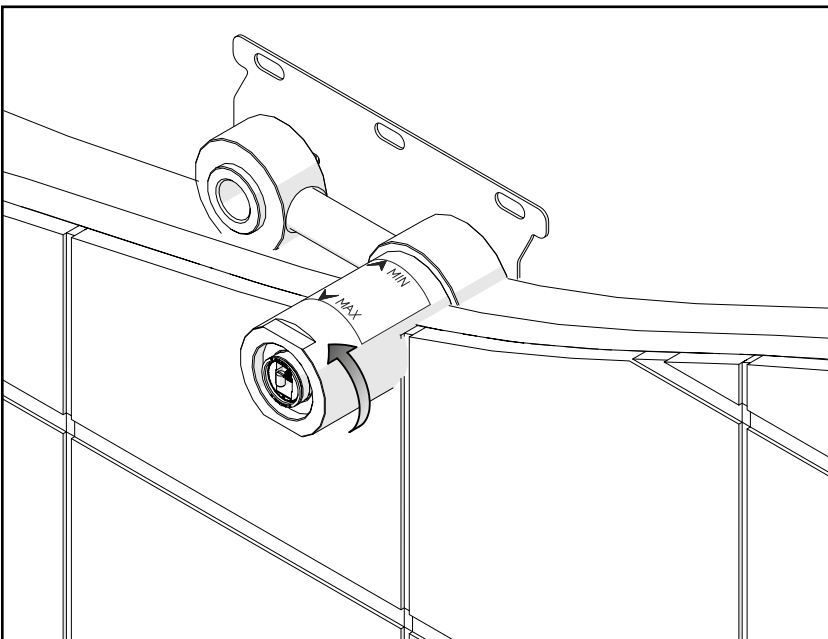
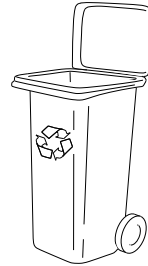
4

Rimozione tamponi in plastica

- Rimuovere i tappi indicati in rosso

Plastic Plugs Removal

- Remove the plastic plugs indicated in red



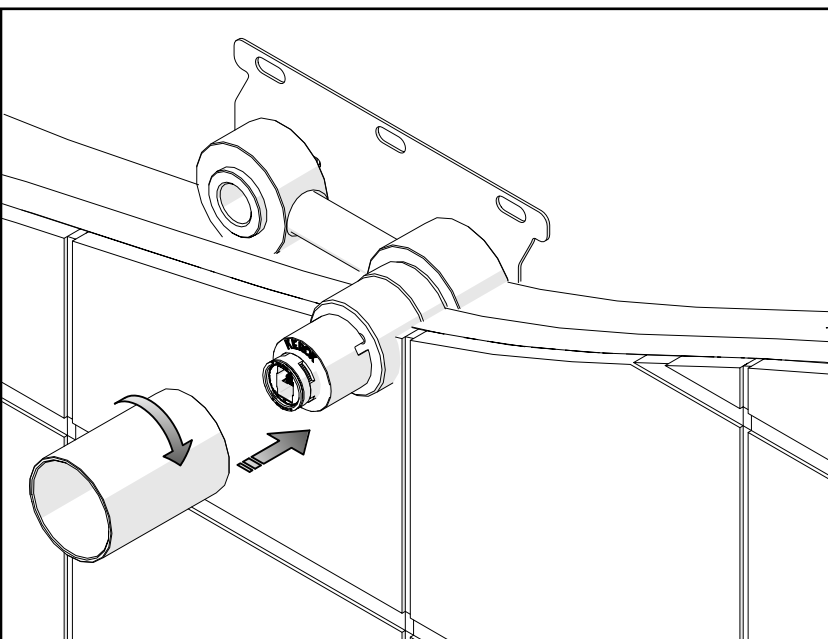
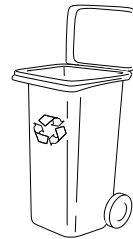
5

Rimozione corpo in plastica e cartucce

- svitare e rimuovere il corpo in plastica e la cartuccia al suo interno.

Plastic component and cartridge removal

- Unscrew the plastic components along with the internal cartridge



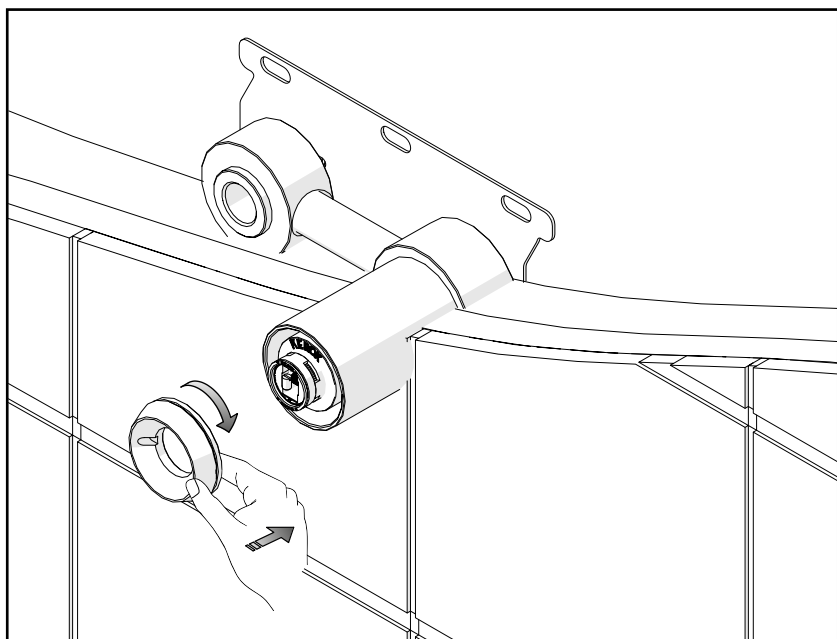
6

Installazione bicchieri e nipples

- Avvitare il bicchiere in dotazione.

Sleeves and nipple installation

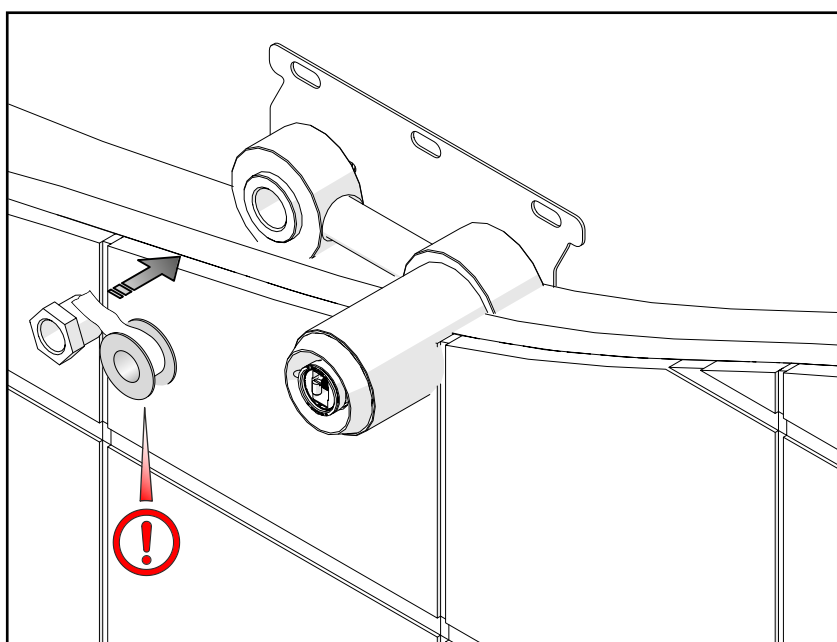
- Screw the stainless steel sleeve.

**7****Fissare la cartuccia**

- installare la cartuccia all'interno del bicchiere e posizionarla nella sua sede, procedere al bloccaggio di essa tramite l'apposita ghiera blocca cartuccia

Cartridges fastening

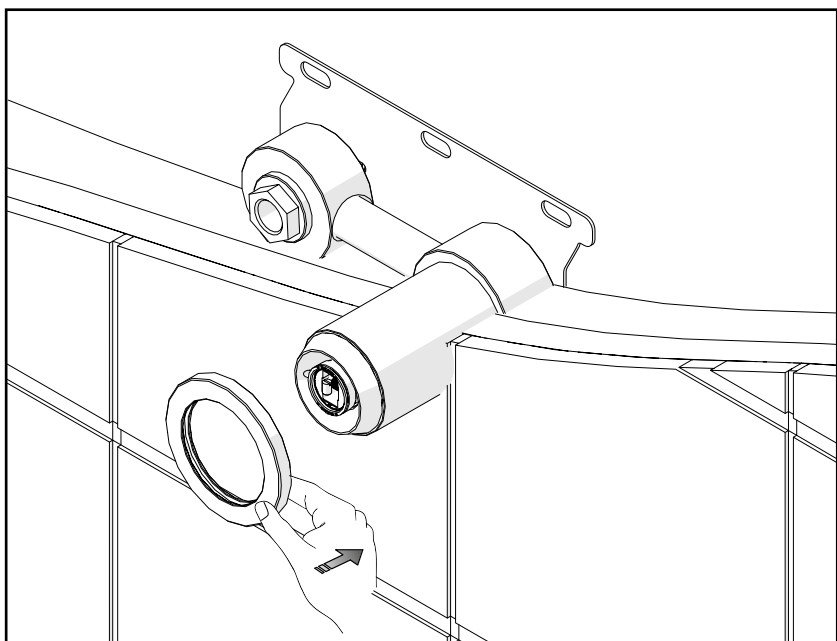
- install the cartridge inside the sleeve, put it in place and fix it using the dedicated ring

**8****Fissaggio nipples**

- Fissare la nipples in dotazione con la canna nell'apposita sede assicurandosi che sia ben bloccata con del nastro di guarnizione

Nipples fastening

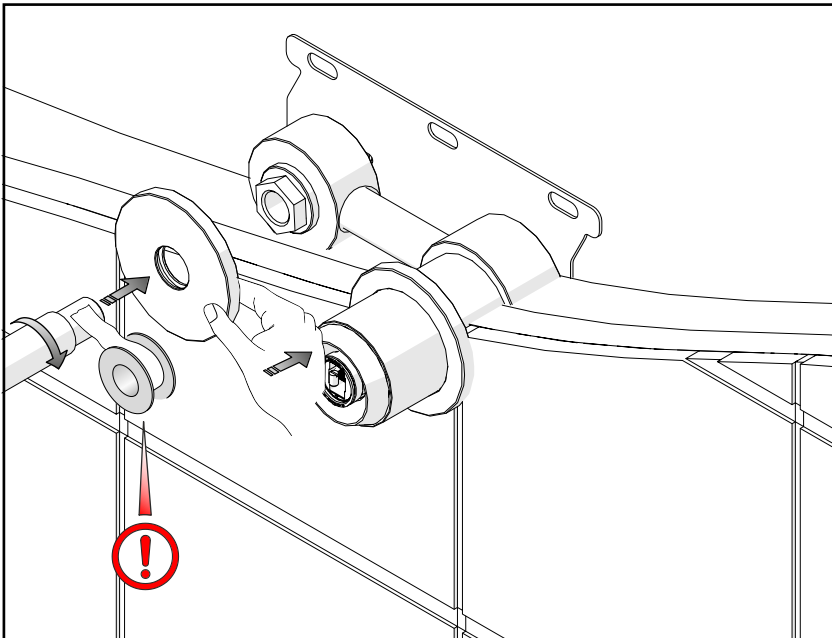
- Fasten the nipples to the in the built-in part making sure that it is well fixed with the sealing band.

**9****Installare rosetta**

- Spingere la rosetta lungo il bicchiere fino a farla aderire al muro.

Washer installation

- Insert the washer along the sleeve and push it until it is tight to the wall.



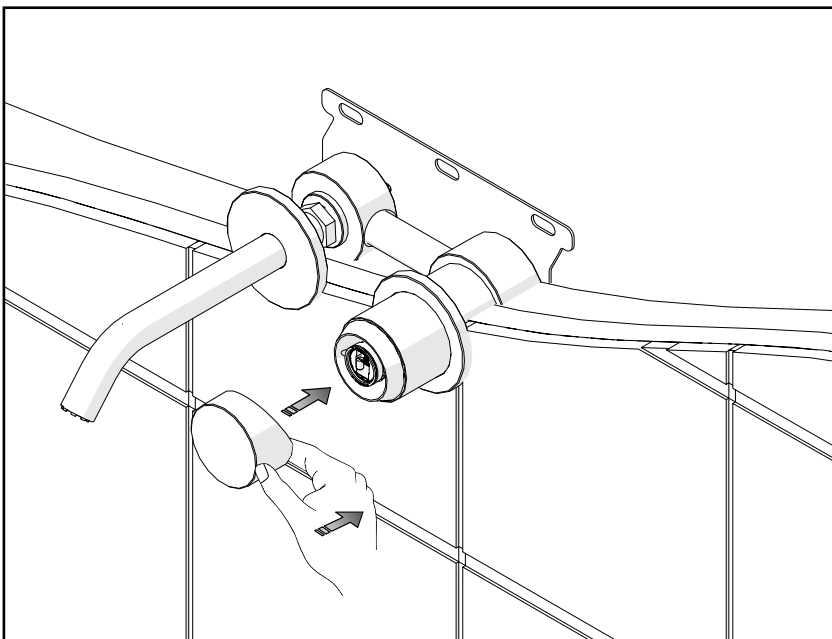
10

Installare la canna

- Inserire la rosetta nella parte finale della canna, ed avvitare la canna al supporto a muro assicurandosi che sia ben protetta con del nastro di guarnizione

Tap spout installation

- Insert the washer in the final part of the spout; screw the spout to the wall support making sure that it is well protected with the sealing band.



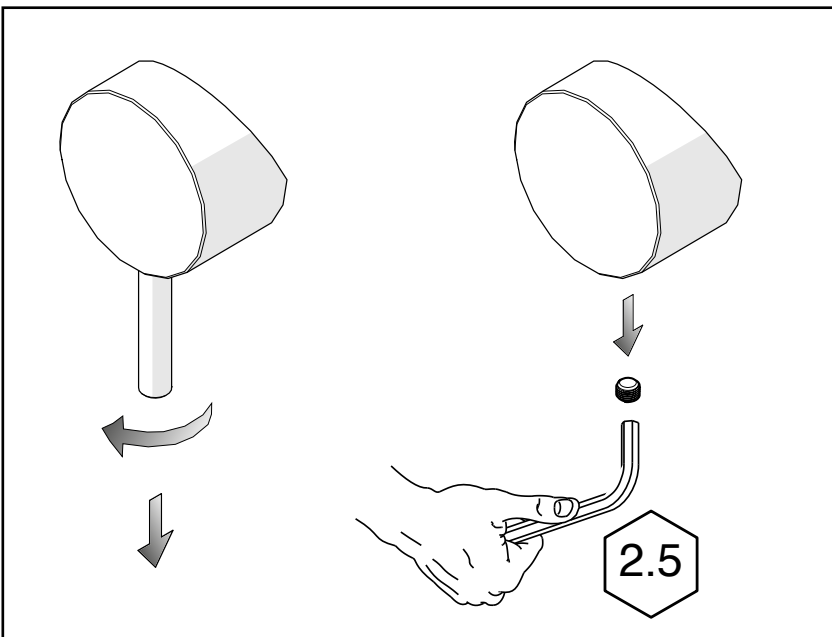
11

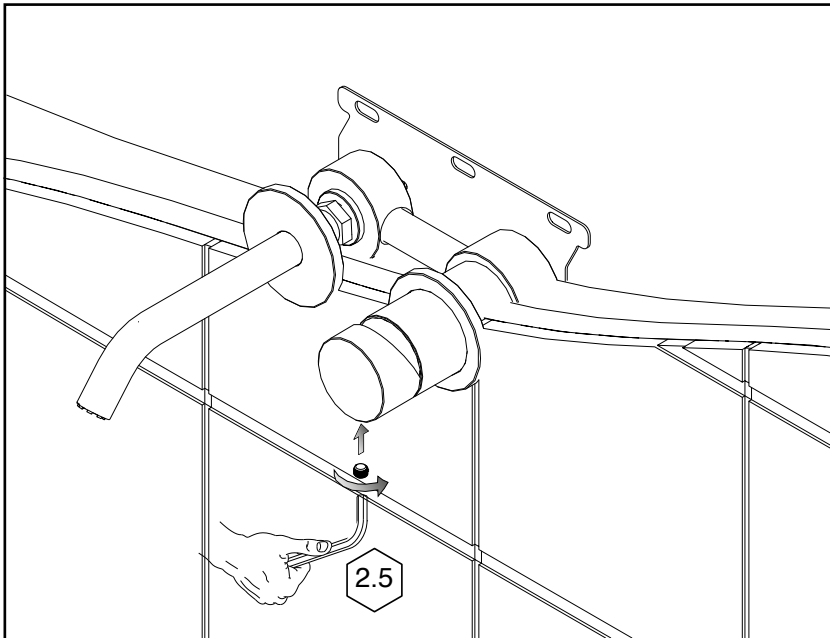
Installazione maniglia

- Fissare la maniglia alla cartuccia spingendola dentro la sua sede.

Handle fastening

- fix the handle to the cartridge pushing it inside its seat.





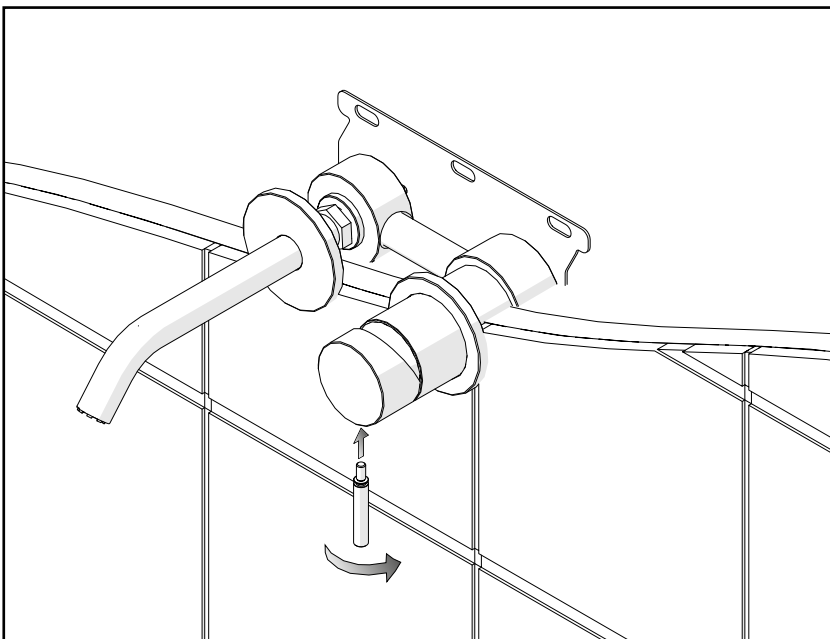
12

Fissaggio Maniglia

- Fissare la maniglia alla cartuccia tramite l'apposito grano di fissaggio situato all'interno di essa.

Handle fastening

- fix the handles to the cartridge with the nohead bolt.



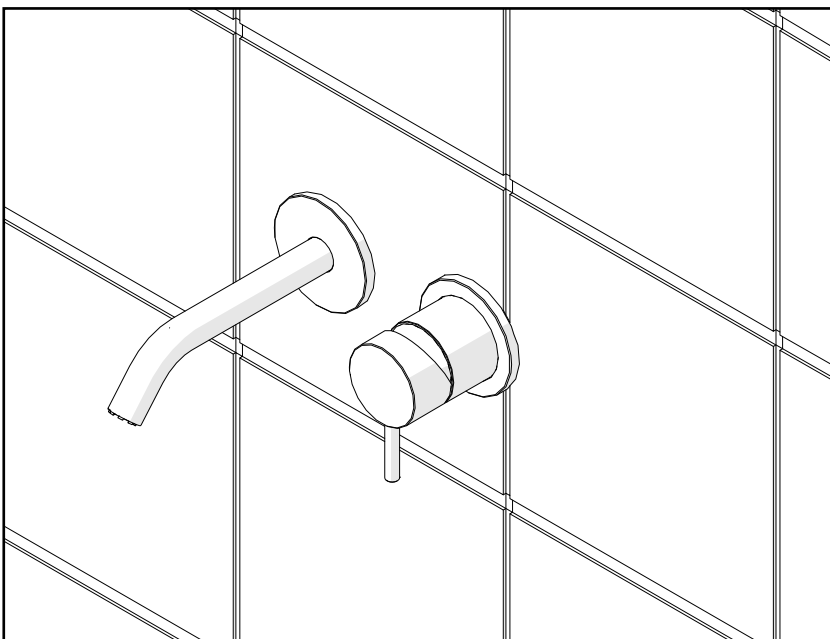
13

Installare la leva della maniglia

- Installare la leva della maniglia avvitandola nell'apposita sede

Handle Lever Installation

- Screw the lever in the handle.



14

