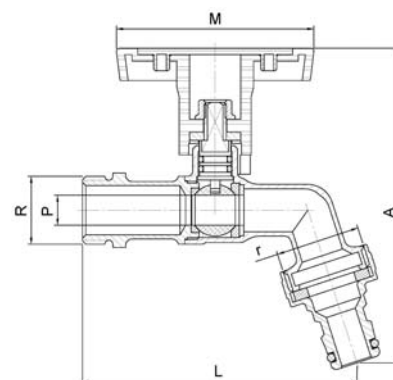
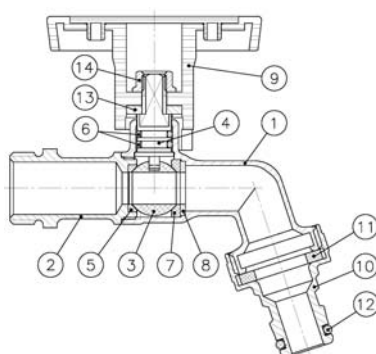


Art.: 3066

Válvula de esfera para manguera Rapid-Ge, T-Handle / Bibcock Rapid-Ge ball valve, T-Handle

Características	Features
1. Válvula de esfera para conexión manguera.	1. Bibcock ball valve to hose connection.
2. Paso total.	2. Full bore.
3. Construcción en latón s/ UNE-EN 12165 cromado.	3. Brass construction acc/ UNE-EN 12165 chrome plated.
4. Entrada rosca gas (BSP) macho s/ ISO 228/1.	4. Gas (BSP) threaded male inlet acc/ ISO 228/1.
5. Salida racor Rapid-Ge (sistema Genebre) para conectar manguera.	5. Fitting Rapid-Ge (Genebre system) for connect hose.
6. Accionamiento mediante maneta en 'T' de plástico.	6. Working through plastic T-handle.
7. Eje no eyectable.	7. Non ejection stem.
8. Asientos PTFE.	8. PTFE Seats.
9. Temperatura de trabajo desde -20°C a 100°C.	9. Working temperature from -20°C to 100°C.
10. Presión máxima de trabajo 16 bar (PN 16).	10. Maximum working pressure 16 bar (PN 16).



Nº	Denominación / Name	Material	Acabado Sup. / Surface Treatment
1	Cuerpo / Body	Latón / Brass (CW617N)	Granallado+Cromado / Peened+Chromed
2	Tapa / Cap	Latón / Brass (CW617N)	Granallado+Cromado / Peened+Chromed
3	Esfera / Ball	Latón / Brass (CW617N)	Cromado / Chrome plated
4	Eje / Stem	Latón / Brass (CW617N)	Cromado / Chrome plated
5	Asiento / Ball seat	PTFE	-
6	Junta tórica / O-ring	NBR	-
7	Asiento / Ball seat	PTFE	-
8	Anillo asiento / Seat ring	Latón / Brass (CW617N)	-
9	Maneta 'T' / T-Handle	Plástico / Plastic	PANTONE 300
10	Racor rápido / Rapid-Ge	Latón / Brass (CW617N)	Cromado / Chrome plated
11	Junta / Joint	NBR	-
12	Junta tórica / O-ring	NBR	-
13	Chapa metálica / Metal sheet	Latón / Brass (CW617N)	Cromado / Chrome plated
14	Tuerca / Nut	Latón / Brass (CW617N)	Cromado / Chrome plated

Ref.	Medida / Size	Dimensiones / Dimensions (mm)				Peso / Weight
	R x r	P	A	L	M	(Kg)
3066 04	1/2" x 3/4"	10	98	86	62	0,169
3066 05	3/4" x 1"	12	104	96	62	0,225