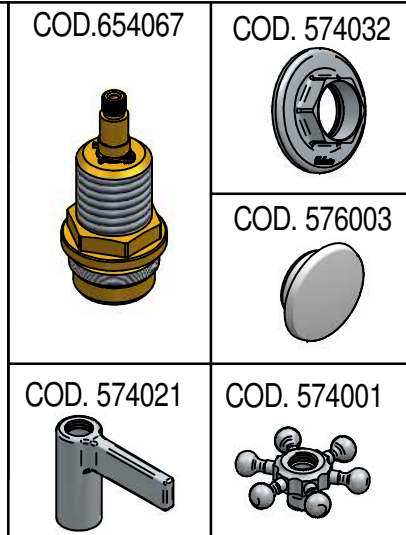
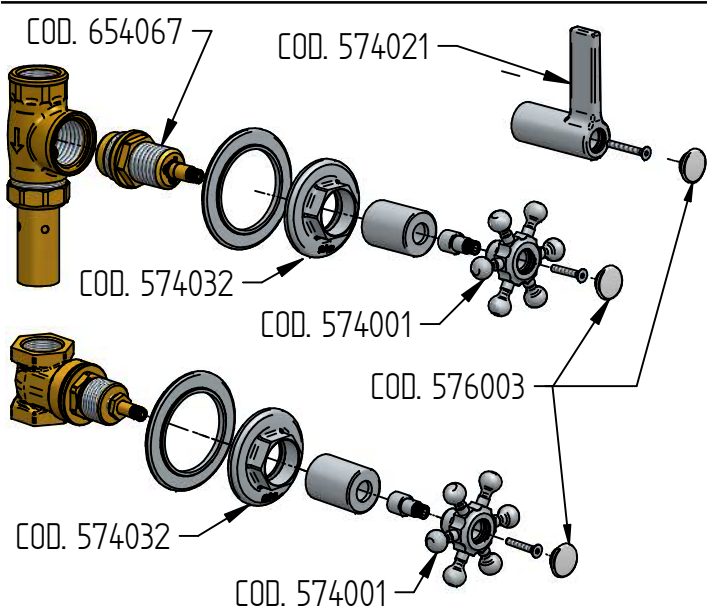


# RICAMBI / SPARE PARTS



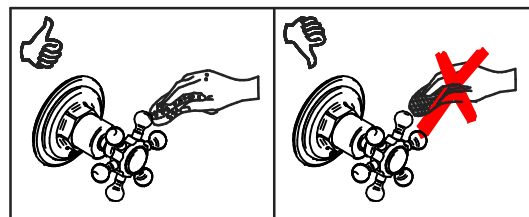
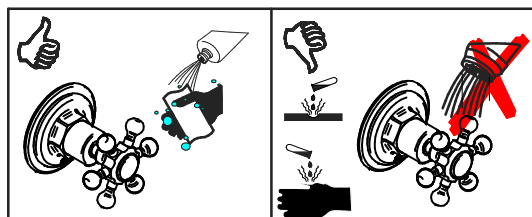
# brunsin

## ISTRUZIONI DI INSTALLAZIONE / INSTALLATION INSTRUCTION



**PER INSTALLAZIONE INCASSO VEDI ISTRUZIONI 654099-654100 FOR BUILT-IN PARTS, SEE INSTRUCTIONS 654099-654100**

**PER INSTALLAZIONE INCASSO VEDI ISTRUZIONI 035212 FOR BUILT-IN PARTS, SEE INSTRUCTIONS 035212**



### MANUTENZIONE E PULIZIA

Per una corretta manutenzione e pulizia di questo prodotto, raccomandiamo alcuni semplici accorgimenti:

- Utilizzare **detergenti neutri**, spruzzando il prodotto direttamente su un panno morbido onde evitare infiltrazioni
- Evitare **sempre** il contatto con prodotti acidi o abrasivi
- **Risciacquare bene** con abbondante acqua per eliminare eventuali residui ed **asciugare sempre** con un panno morbido
- Effettuare una **pulizia periodica** al fine di prevenire le formazioni calcaree

La BELLOSTA CARLO & C. non è RESPONSABILE di danni derivati dall'utilizzo di prodotti impropri per la pulizia.

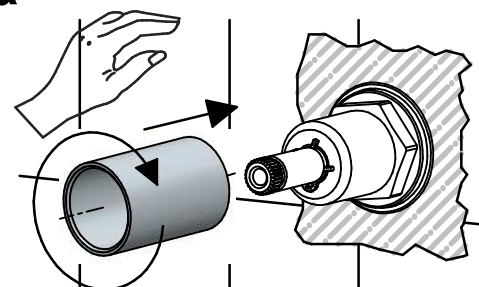
### MAINTENANCE AND CLEANING

For a proper maintenance and cleaning, we recommend the following:

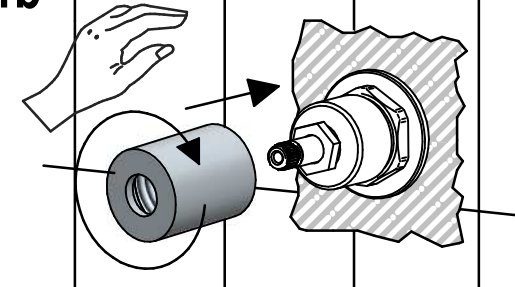
- Use **neutral detergents**, avoiding to spray directly on taps to avoid residual infiltration
- **Avoid** contact with acid or abrasive products
- **Rinse** with water and **always dry** with a clean cloth to avoid residue of detergent
- Perform a **periodic cleaning** to prevent limestone deposits

BELLOSTA CARLO & C. cannot be held responsible for damages due to an improper use of detergents

**1a**



**1b**



ufficio tecnico BELLOSTA  
C.A. 10/18 ISO 9001:2015



**MADE IN ITALY**

Questo prodotto è stato realizzato interamente in Italia con l'utilizzo di materie prime di altissima qualità

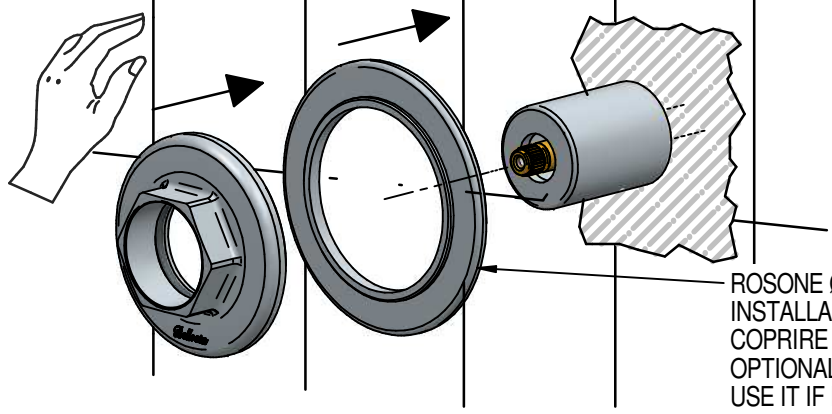
**DESIGN**  
arch.  
**fazio**

**MADE IN ITALY**

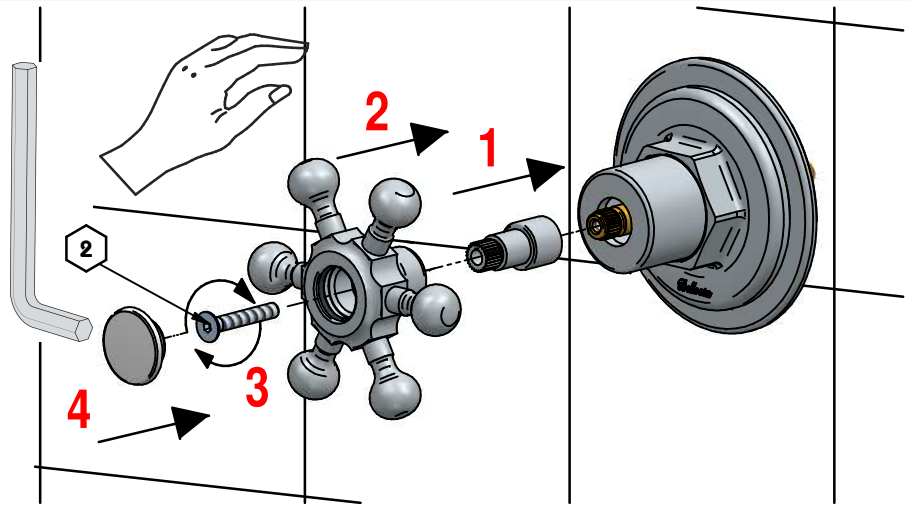
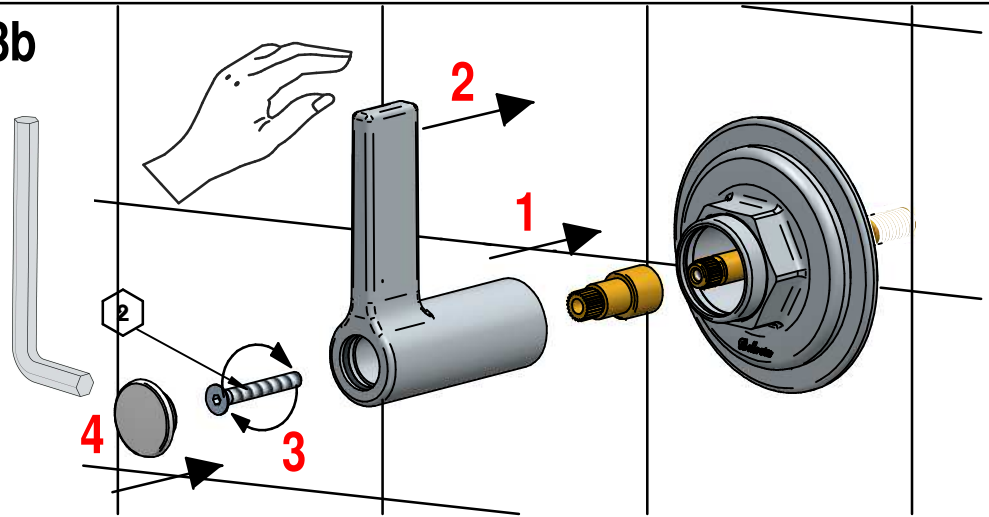
This product has been entirely manufactured in Italy, by top quality raw materials.



Rubinetti d'autore dedicati a te

**2**

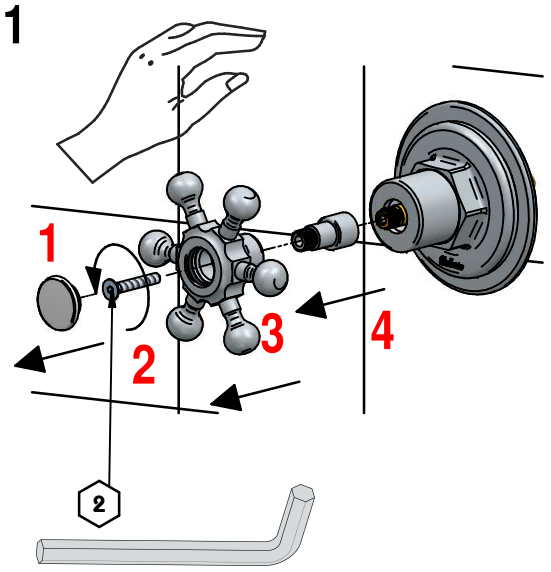
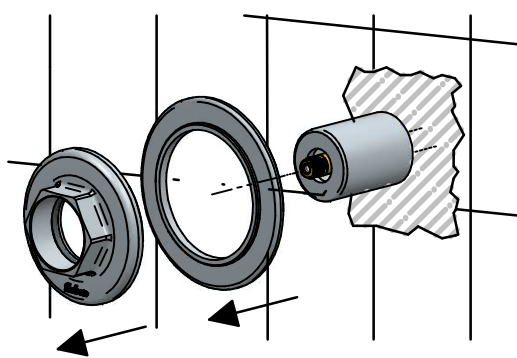
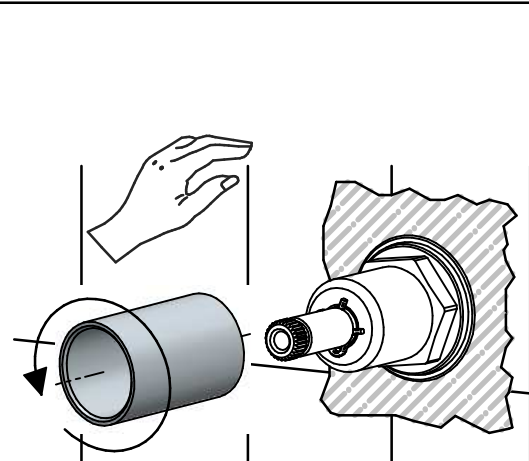
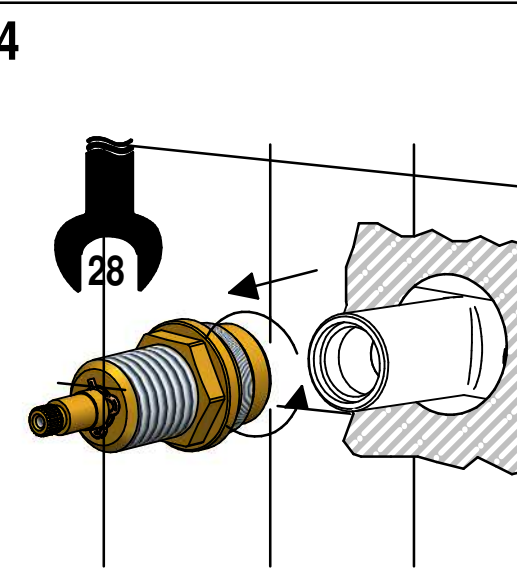
ROSONE Ø74 OPZIONALE:  
 INSTALLARE SE NECESSARIO  
 COPRIRE SCASSO SU PARETE  
 OPTIONAL Ø74 ROSE WINDOW:  
 USE IT IF NECESSARY TO COVER  
 THE BREAKING IN TO THE WALL

**3a****3b**

**SOSTITUZIONE VITONE / VALVE REPLACEMENT**  
**SOLO PER / ONLY FOR : 5740/E - 5740/L/E**

Prima di iniziare le operazioni di sostituzione del vitone assicurarsi che l'acqua dell'impianto principale sia chiusa.

Before starting replacement of the valve, ensure that water system has been turned off and empty remaining water.

**1****2****3****4**

Per qualsiasi richiesta di informazioni, preghiamo contattare l'Ufficio Tecnico presso:  
[info@bellostarubinetterie.com](mailto:info@bellostarubinetterie.com)  
 For any technical inquiries, please contact the Technical Office at: [info@bellostarubinetterie.com](mailto:info@bellostarubinetterie.com)

**B**