

E.C.A.[®]

fELİS

FELİS

DUVAR TİPİ YOĞUŞMALI KAZAN

FELİS FL 50/65/100/125/150 HM



**MONTAJ VE KULLANMA
KILAVUZU**



E.C.A. Çağrı Merkezi 444 0 322

İÇİNDEKİLER

GİRİŞ	1
GARANTİ VE SERVİS	1
SEMBOLLER	1
EMNİYET KURALLARI VE UYARILAR	2
Emniyet Kuralları	2
Tesisat	2
Kaskad	3
Montaj	3
İşletmeye Alma	3
Kullanım Ve Bakım	3
ÜRÜN	4
Genel Özellikler	4
Ürün Notasyonu	5
Teknik Genel Ölçüler	5
Detaylı Görünüş Ve Bileşenlerin Listesi	6
Teknik Özellikler	9
Ambalaj	10
Kurulum ve Bağlantılar	11
İLK ÇALIŞTIRMA VE KULLANIM	18
Kumanda Paneli	18
Tarih / Saat Ayarları	20
Zaman Programları	20
Çalışma Modları	21
Kullanım Suyu	23
Cihazın Kapatılması Ve Tatil Fonksiyonu	26
HATA & ARIZA TESPİTLERİ	27
BAKIM	32
STANDARTLAR / TALİMATLAR	32
TESİSAT VE BACA MONTAJ ÖLÇÜLERİ	33
ÜRÜN BİLGİ KARTLARI	40
AT UYGUNLUK BEYANI	43

GİRİŞ

Öncelikle E.C.A. markasını tercih ettiğiniz için teşekkür ederiz.

E.C.A. Felis yoğunmalı kazanlar emniyetli ve konforlu bir merkezi ısıtma ihtiyacına yönelik olarak tasarlanmıştır. Felis cihazlar, kazanın performansına ve güç seviyesine uygun özellikte olan kalorifer tesisatına ve sıcak su dağıtım sistemine bağlanmalıdır.

Bu kılavuzda Felis yoğunmalı kazanların montaj ve kullanım bilgileri bulunmaktadır. Cihazın teknik özellikleri, monte edilecek yerin seçimi, su, gaz, baca ve elektrik bağlantılarının yapılması, bakım bilgileri ve muhtemel arızaların tespit edilerek giderilmesi konularında kılavuzda ayrıntılı bilgiler verilmiştir. Cihazınızın tüm özelliklerinden yararlanmak ve uzun süreli olarak sorunsuz bir şekilde kullanmak için lütfen kılavuzunuzu dikkatlice okuyunuz. Bu kılavuz, talep edilirse DVD vb. bir fiziksel formatta da temin edilebilir. Cihazınız ile birlikte verilen tüm dokümanları gerektiğinde başvurmak üzere saklayınız.

* Elektrikli ve elektronik eşyalarda bazı zararlı maddelerin kullanımının sınırlandırılmasına dair yönetmelik kurallarına uygundur.

* Poliklorbifenil, asbest veya cıva içermez.

GARANTİ VE SERVİS

- Tüm tamirat ve senelik bakımlar E.C.A. yetkili servislerince yapılmalıdır. Montaj ve kullanım kılavuzunda belirtilen talimat ve uyarılara uyulması kaydıyla cihaz, malzeme ve işçilikten doğabilecek her türlü arıza karşı 3 yıl süre ile E.C.A. yetkili servis garantisine sahiptir.
- İlk işletmeye alma işlemi mutlaka E.C.A. yetkili servisi tarafından yapılmalıdır. Garantinin geçerli olabilmesi için kılavuzla birlikte verilen garanti belgesini yetkili servis tarafından ilk işletmeye alma esnasında ilk çalıştırma tarihini de mutlaka işleterek onaylatmanız gerekir.
- Bu E.C.A. mamulü normal kullanım şartlarında tamir gerektirmez. Ancak herhangi bir hususta yardıma ihtiyacınız olduğu takdirde yurt sathına yayılmış E.C.A. satış sonrası müşteri hizmetleri teşkilatı EMAR her an emrinizdedir. Garanti kapsamının devam edebilmesi için cihazla ilgili tüm bakım-onarım işlemlerinin E.C.A. yetkili servisleri tarafından gerçekleştirilmesi gerekmektedir.
- E.C.A. Yetkili servis adresleri listesi ayrıca verilmiştir.
- Kazan cihazları için Gümrük ve Ticaret Bakanlığı'na tespit ve ilan edilen kullanım ömrü 10 yıldır.

SEMBOLLER

Aşağıdaki semboller cihazın kullanım ve montajıyla ilgili önemli noktalara dikkat çekmek amacı ile metin içerisinde gerekli noktalara yerleştirilmiştir. Sembollerin ne anlama geldiği aşağıda ifade edilmiştir.



DİKKAT: Maddi ya da hafif ferdi zarar meydana gelebileceğini ifade eder.

TEHLİKE: Ağır ferdi zarar meydana gelebileceğini ifade eder.



* Kullanıcının göz önünde bulundurması gereken bilgileri ihtiva eden açıklamalardır.



* Kullanıcının müdahale etmemesi gereken ve yetkili servisin sorumluluğunda olan durumları gösterir.

EMNİYET KURALLARI VE UYARILAR

Emniyet Kuralları

Gaz kokusu hissedilmesi durumunda;

- Cihazın gaz vanasını ve gaz ile çalışan diğer tüm cihazların vanalarını kapatın.
- Kibrit, çakmak vb. yakmayın, sigaranızı söndürün.
- Kapı ve pencerelerinizi açarak bulunduğunuz ortamı havalandırın.
- Elektrikli cihazlarınızın düğmelerine ve fişlerine kesinlikle dokunmayın.
- Daire ve bina girişindeki gaz vanalarını kapatın.
- Gaz kokusu olan ortamlardaki telefonları kullanmayın.
- Zaman kaybetmeden 187 no'lu telefondan gaz şirketine haber verin ve durumu en yakın yetkili servise bildirin.
- Yanıcı ve patlayıcı özelliği bulunan maddeleri cihazınızın yakınında bulundurmayınız ve kullanmayınız.
- Temizlik, gaz kaçak testi vb. işlemler sırasında su, köpük gibi maddeleri elektriksel bağlantılardan uzak tutunuz.
- Cihazınızın bulunduğu ortamda atmosfere açılan havalandırma menfezlerinin önünü kesinlikle kapatmayınız.

Tesisat

- Cihazınızın montajı yapılmadan önce doğalgaz, kalorifer ve sıcak kullanım suyu tesisatlarının hazır olması gerekir. Doğalgaz tesisatı, yetkili bir mühendislik bürosu tarafından projelendirilmiş, onaylatılmış ve yaptırılmış olmalıdır. Tüm bu işlemlerin giderleri kullanıcıya aittir.
- **Cihazınızı mutlaka 230V AC, 50 Hz topraklı priz hattına bağlayınız.**
- Kazanın montaj işlemi öncesinde su tesisatı (sistem), uygun/tescilli ürünler kullanılarak mutlaka temizlenmelidir. Tesisatın ve tesisatta bulunan metal, plastik ve kauçuk parçaların zarar görmemesi için; nötr bazlı, asidik ve alkalik olmayan temizleyiciler kullanınız. Bu tip temizleyici ürünleri kullanırken, üreticinin kullanım talimatlarına mutlaka uyunuz.
- Isıtma devresi tesisatında pislik, tıkanıklık, tesisat kalıntısı, çapak, çürük vb. partiküllerin bulunması kazanın çalışmasını olumsuz yönde etkileyecektir. Bu tip durumlar; kazanın randımsız çalışmasına, aşırı ısınmasına, sesli çalışmasına vb. problemlere neden olabilecektir. Tesisat nedeniyle kazanda meydana gelecek arıza ve problemler garanti kapsamı dışındadır.

Kazan, modeli itibariyle aşağıda belirtilen parçalar hariç olarak satışa sunulmaktadır. Bu parçaların kapasite ve teknik özellikleri kazanın kurulacağı sisteme göre değişiklik gösterdiğinden kalifiye bir tesisatçı tarafından kazanın monte edileceği tesisata uygun olarak seçilip uygulanması zorunludur.

- Genleşme tankı
- Basınç emniyet ventili
- Sirkülasyon pompası
- Su giriş filtresi
- Su doldurma vanası
- Tortu tutucu
- Hava ayırıcı
- Denge kabı
- Çekvalf
- Otomatik hava purjörü



Gerektiği takdirde kazanı tesisattan ayırmak için kazanın altına, tesisat giriş ve dönüş bağlantısı üzerine iki küresel vana konulmasını şiddetle tavsiye ederiz.



Dönüşüm tesisatlarında veya eski tesisatlarda plakalı eşanjör kullanımı önerilmektedir.

Kaskad

E.C.A. Felis kazan tek bir kazan olarak kurulabileceği gibi, çoklu sistemin (kaskad sistemin) bir elemanı olarak da kullanılabilir. Kaskad sistem, 2400 kW toplam ısıtma kapasitesine erişilebilen maksimum 16 kazana kadar bu tip kazanın bağlanıp beraber çalışmasına imkân sağlar.

Bu kazanın kaskad sisteme eklenecek şekilde montajı yapılabilmesi için buna uygun kaskad bağlantı parçaları (aksesuarları) geliştirilmiştir. Kaskad uygulamalarında, kurulum yapılacak sistemin ihtiyaçlarına göre kullanılması gereken aksesuarlar değişkenlik gösterecektir. Lütfen kaskad sistemlerle ilgili daha fazla bilgi için üretici ile veya bayınız ile temasa geçin.

Montaj

- Cihazın montajı yetkili tesisatçı bayi tarafından, montaj kılavuzunda yer alan TSE ve yetkili gaz kuruluşlarının belirtilen talimatlara (yer seçimi, baca bağlantısı vb.) uygun olarak yapılmalıdır. Kazanın montajı tamamlandıktan sonra montajcı son kullanıcının kullanım kılavuzunu aldığından emin olmak ve kazanın ve güvenlik cihazlarının nasıl kullanılacağına dair her türlü bilgiyi vermelidir.
- Cihaz su buharı, deterjan buharı vb. etkilere direkt maruz kalacak biçimde monte edilmemelidir. Baca bağlantılarında yetkili servise danışmadan herhangi bir değişiklik yapılmamalıdır.
- Cihaz kutusu içinde sunulmuş olan sifonun, cihazın alt kısmında bulunan sifon bağlantı kapağına monte edildiğinden emin olunmalıdır.



DİKKAT: Kazan kış mevsimine kadar servis tarafından devreye alınmayacaksa; kazanın soğukta donmasına engel olmak için içerisindeki su mutlaka boşaltılmalıdır.



BİLGİ

Cihaz deniz seviyesinden 2000m'den yüksek rakımlarda kullanılamaz.



BİLGİ

Kazanınızı direkt güneş ışınlarına maruz kalacak yerlere monte etmeyiniz. Güneş ışınları zaman içinde cihazınızın dış yüzeylerinde renk değişikliğine sebep olabilir.

İşletmeye Alma

- Cihazın ilk çalıştırması kesinlikle yetkili servis tarafından yapılmalıdır. Cihazın işletmeye alınabilmesi için yetkili gaz şirketi tarafından gazın açılmış olması gerekir.
- Bilgi etiketinde yer alan, cihazın gaz tipi (doğalgaz), gaz besleme basıncı (mbar), kullanabildiği maksimum su basıncı (bar) ve elektrik beslemesi anma gerilimi (V) bilgilerinin yerel besleme şartları ile uyum kontrolleri eksiksiz olarak yapılmalıdır.
- Baca gazlarının cihazın monte edildiği mahale sızma riskini ortadan kaldırmak için baca bağlantısı yapılmadan önce sifon su ile doldurulmalıdır.
- Cihazın tesisinin ardından ilk çalıştırılması sonunda yetkili servisten cihazın çalıştırılması ve güvenlik tertibatları hakkında bilgi isteyiniz.
- Baca elemanları içinde bulunan sızdırmazlık contaları (EPDM) montaj işleminden önce yağlanmalıdır. Gres ve makina yağı kesinlikle kullanılmamalıdır.

Kullanım ve Bakım

- Montaj ve kullanım kılavuzundaki uyarıları dikkate alınız. Böylelikle yanlış kullanım ve bunun doğura-cağı tehlikeler önlenmiş olacaktır.
- Cihazınızın daha verimli çalışması için her yıl düzenli bakım yaptırılması önerilmektedir. Bakım işlemleri garanti kapsamı dışında olup mutlaka E.C.A. yetkili servislerine yaptırılmalıdır.
- Cihazın dış yüzeylerinin temizliği deterjan veya herhangi bir kimyasal madde kullanmadan sadece nemli bir bezle yapılmalıdır. Deterjan vb. kimyasal kullanımı cihazınızda paslanmalara ve çizilmelere sebep olabilir.



DİKKAT: Fiziksel, duyuusal ve ruhsal yetersizliğe sahip (çocuklar dahil) veya cihazın kullanımı ile ilgili bilgisi ve deneyimi olmayan kişiler, güvenliklerinden sorumlu kişiler tarafından gözetilmedikleri sürece cihazı kullanmamalıdır. Temizleme ve kullanıcı bakımı, gözetimsiz çocuklar tarafından yapılmamalıdır.



DİKKAT: Bu cihaz; sorumlu kişilerin cihaz kullanımı hakkında bilgilendirmesi ve gözetimi olmadan fiziksel, duyuşal ve zihinsel kapasitesi düşük veya bilgisiz veya tecrübesiz kişiler tarafından kullanıma uygun değildir. Çocukların cihaz ile oynamadıklarından emin olunmalıdır. Cihazın yanlıő ve amacına uygun olmayan kullanımı durumunda yaőamsal tehlike arz edebilir, üründe ve çevresinde maddi hasarlar meydana gelebilir.



DİKKAT: Bu cihaz, güvenli bir şekilde kullanılmasıyla ilgili kendilerine gözetim veya talimat verilmiőse ve içermiő olduėu tehlikeler kendileri tarafından anlaőılmıősa 8 yaő ve üzeri çocuklar ve fiziksel, duyuşal veya zihinsel yetenek eksikliėi bulunan veya tecrübe ve bilgi eksikliėi olan kişiler tarafından kullanılabilir.

ÜRÜN

Genel Özellikler

E.C.A. Felis yoėuőmalı kazanlar emniyetli ve konforlu bir merkezi ısıtma ihtiyacına yönelik olarak tasarlanmıőtır. Felis cihazlar, kazanın performansına ve güç seviyesine uygun özellikte olan kalorifer tesisatına ve sıcak su dağıtım sistemine bağlanmalıdır. Felis yoėuőmalı kazanlar doėalgaz ile çalıőır.

Servis ve bakım kolaylıėı saėlayan tasarımı ve kapasiteler arası deėiőmeyen en ve boy ölçüleriyle kullanım yerlerinde mekan tasarrufu saėlar. Yuvarlak hatları ve tasarımı ile zarif bir görünüme vardır. Ekran paneli üzerinde bulunan ők kapak, paneli kazan daireleri ve montaj alanlarının çevresel etkilerinden korur.

Cihazın çalıőma fonksiyonları ve güvenliėi tek bir merkez olan “anakart” üzerinden saėlanır. Anakart; sistem bileőenlerini kontrol eder. Brülörde alev olup olmadıėı iyonizasyon elektrotu vasıtasıyla sürekli kontrol edilir, LCD ekran üzerinden ve ekran paneli üzerindeki LED’ler vasıtasıyla izlenebilir.

Kumanda paneli ergonomik bir yapıda tasarlanmıő olup kullanımı kolaydır. Görselleőtirilmiő plastik kumanda paneli ve geliőmiő LCD ekrana sahip olan Felis yoėuőmalı kazan, tamamen Türkçe açıklama menüleri ile kullanıcı ve servis kolaylıėı saėlamaktadır. Gösterge paneli beyaz renkte bir LCD ekran üzerinde çalıőma konumları ikonları, kalorifer devresi ve kullanım suyu ayar deėerleri, kalorifer devresi suyu güncel sıcaklık deėeri, Türkçe açıklamalarıyla birlikte hata/ arıza kodları ve kalorifer suyu tesisat basıncını görebilirsiniz.

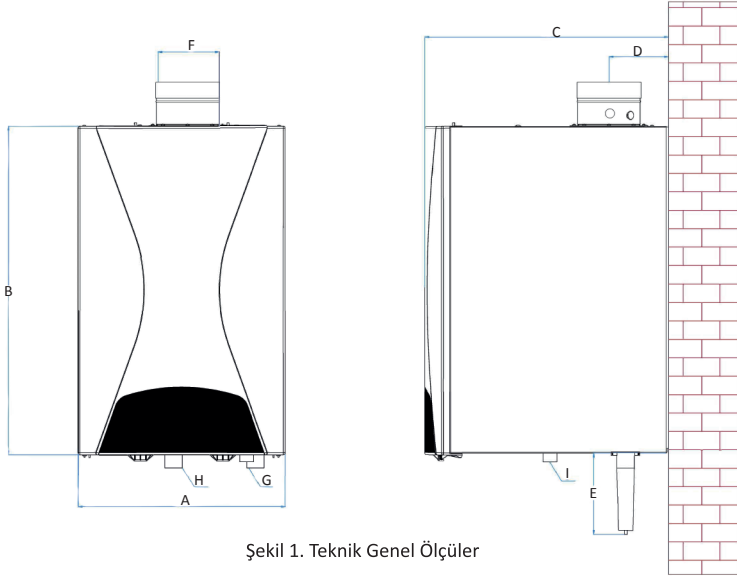
Cihazınızda bulunan emniyet sistemleri ile hem sizin hem de cihazınızın tam emniyeti saėlanmıőtır. Bu emniyet sistemleri;

- Alev Sönme Emniyeti
- Kalorifer Devresi Suyu Aőırı Isınma Emniyeti (90 °C)
- Baca Gazı Aőırı Isınma Emniyeti (95 °C)
- Aőırı Sıcaklık Emniyeti (105 °C)
- Yüksek Su Basınc Emniyeti (6 bar)
- Düşük Su Basınc Emniyeti (0,8 bar)
- Düşük Voltaj Emniyeti (170 VAC)
- Donma Emniyeti (Donma emniyetinin çalıőabilmesi için cihazınızın elektrik baėlantısının kesilmemesi gerekmektedir)
- Otomatik Hava Purjörü
- Yıllık Bakım Hatırlatma Sistemi

Ürün Notasyonu

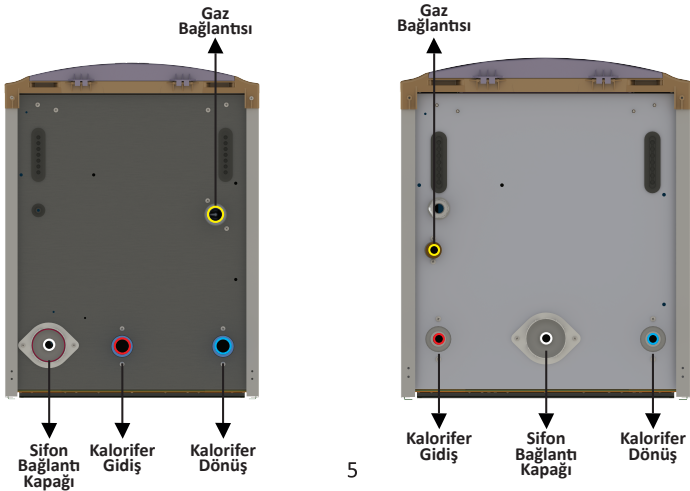
Notasyon	Açıklama
Felis FL 50, 65, 100, 125, 150 HM DG	E.C.A. Felis Duvar Tipi Yoğuşmalı Kazan

Teknik Genel Ölçüler

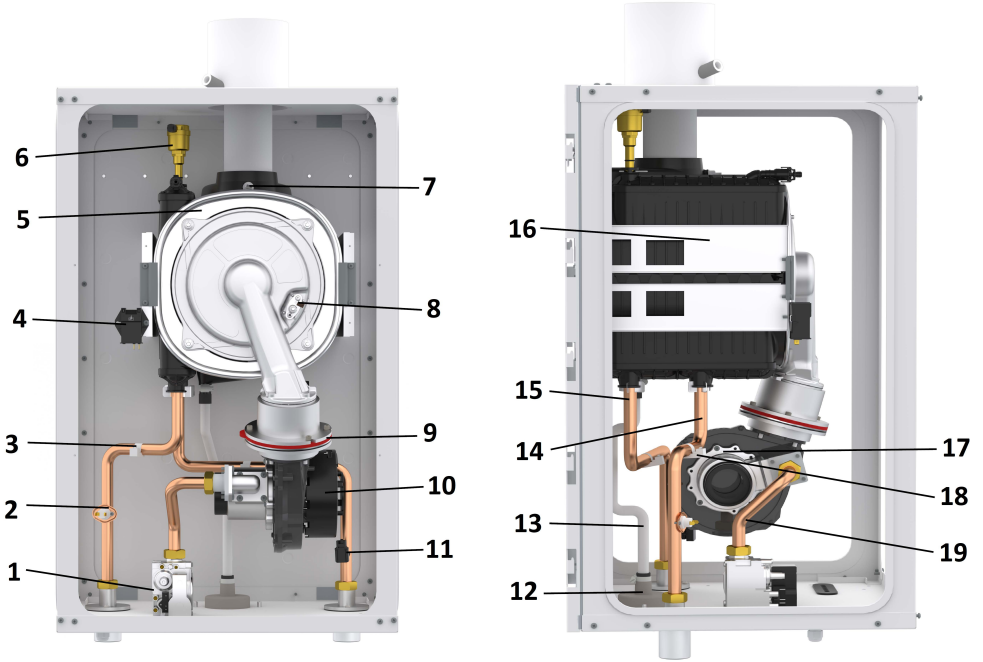


Şekil 1. Teknik Genel Ölçüler

Teknik Ölçüler	A	B	C	D	E	Ø F	Ø G	Ø H	Ø I
Felis FL 50 HM DG	501 mm	835 mm	525 mm	145 mm	304 mm	80/125 mm	1 1/4"	1 1/4"	3/4"
Felis FL 65 HM DG	501 mm	835 mm	590 mm	145 mm	304 mm	80/125 mm	1 1/4"	1 1/4"	3/4"
Felis FL 100 HM DG	501 mm	835 mm	590 mm	145 mm	304 mm	100/150 mm	1 1/4"	1 1/4"	1"
Felis FL 125 HM DG	501 mm	835 mm	660 mm	145 mm	304 mm	100/150 mm	1 1/4"	1 1/4"	1"
Felis FL 150 HM DG	501 mm	835 mm	730 mm	145 mm	304 mm	100/150 mm	1 1/4"	1 1/4"	1"



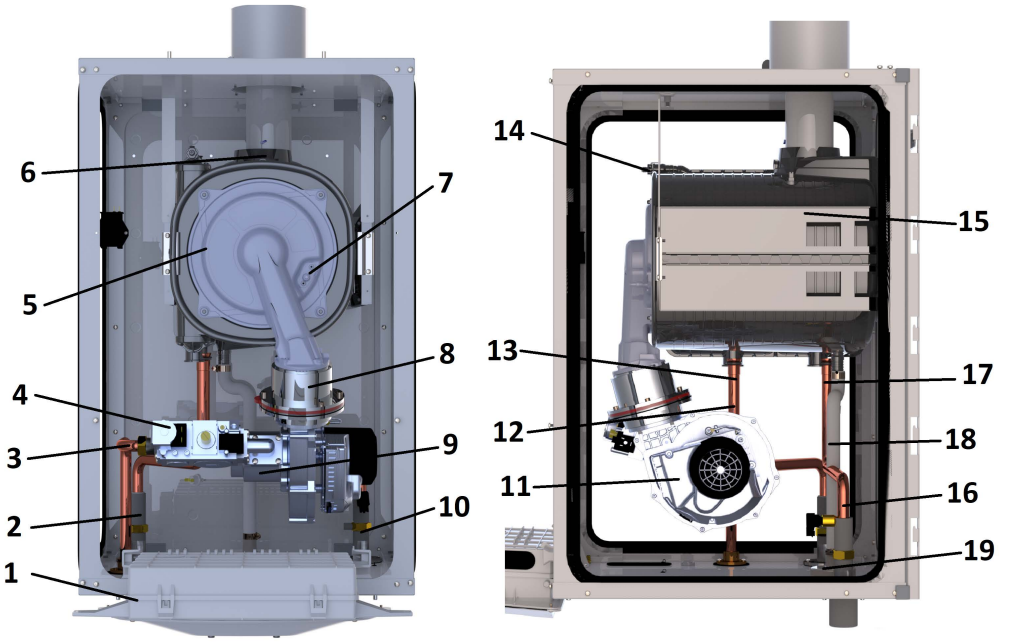
■ Detaylı Görünüş ve Bileşenlerin Listesi
Felis 50



Şekil 2a. Felis 50 Detaylı Görünüş

No	Tanım	No	Tanım
1	GAZ VALFİ	11	BASINÇ SENSÖRÜ
2	EMNİYET LİMİT TERMOSTATI	12	SİFON KAPAĞI
3	NTC SICAKLIK SENSÖRÜ (ÇIKIŞ)	13	YOĞUŞMA HORTUMU
4	ATEŞLEME TRAFOSU	14	KAZAN ÇIKIŞ BORUSU (SICAK)
5	EŞANJÖR	15	KAZAN GİRİŞ BORUSU (SOĞUK)
6	HAVA PURJÖRÜ	16	EŞANJÖR ASKI BRAKETİ
7	BACA GAZI SENSÖRÜ	17	VENTURİ
8	ATEŞLEME ve İYONİZASYON ELEKTRODU	18	NTC SICAKLIK SENSÖRÜ (GİRİŞ)
9	BACA KLAPESİ	19	GAZ GİRİŞ BORUSU
10	FAN		

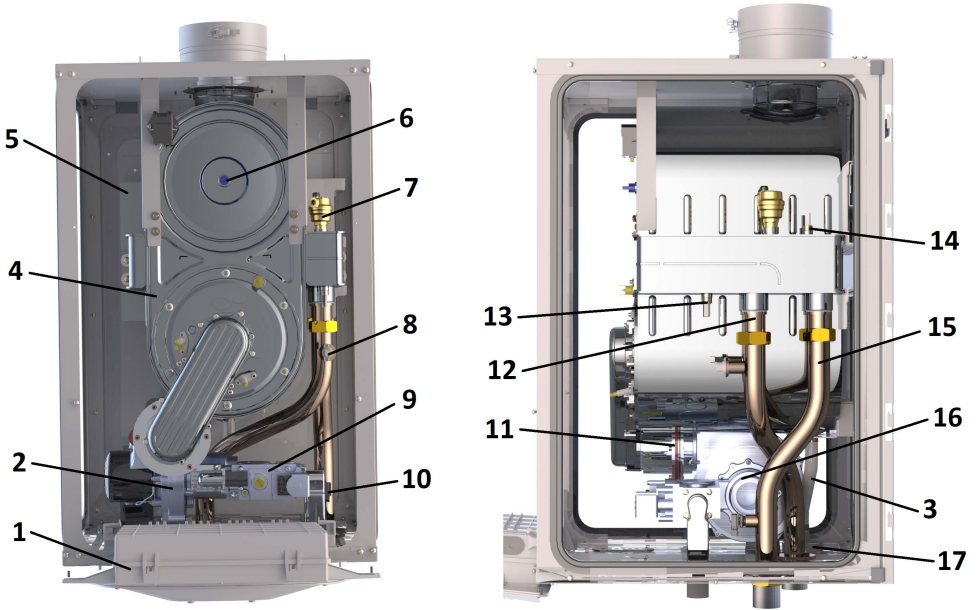
■ Felis 65



Şekil 2b. Felis 65 Detaylı Görünüş

ÖĞE NO.	TANIM	ÖĞE NO.	TANIM
1	EKRAN PANELİ ve ANAKART KUTUSU	11	FAN
2	BASINÇ SENSÖRÜ	12	NTC SICAKLIK SENSÖRÜ (ÇIKIŞ)
3	GAZ GİRİŞ BORUSU	13	KAZAN ÇIKIŞ BORUSU (SICAK)
4	GAZ VALFİ	14	HAVA PURJÖRÜ
5	EŞANJÖR	15	EŞANJÖR ASKI BRAKETİ
6	BACA GAZI SENSÖRÜ	16	KAZAN GİRİŞ BORUSU (SOĞUK)
7	ATEŞLEME ve İYONİZASYON ELEKTRODU	17	NTC SICAKLIK SENSÖRÜ (GİRİŞ)
8	BACA KLAPESİ	18	YOĞUŞMA HORTUMU
9	VENTURİ	19	SİFON KAPAĞI
10	EMNİYET LİMİT TERMOSTATI		

■ Detaylı Görünüş ve Bileşenlerin Listesi
Felis 100 / 125 / 150



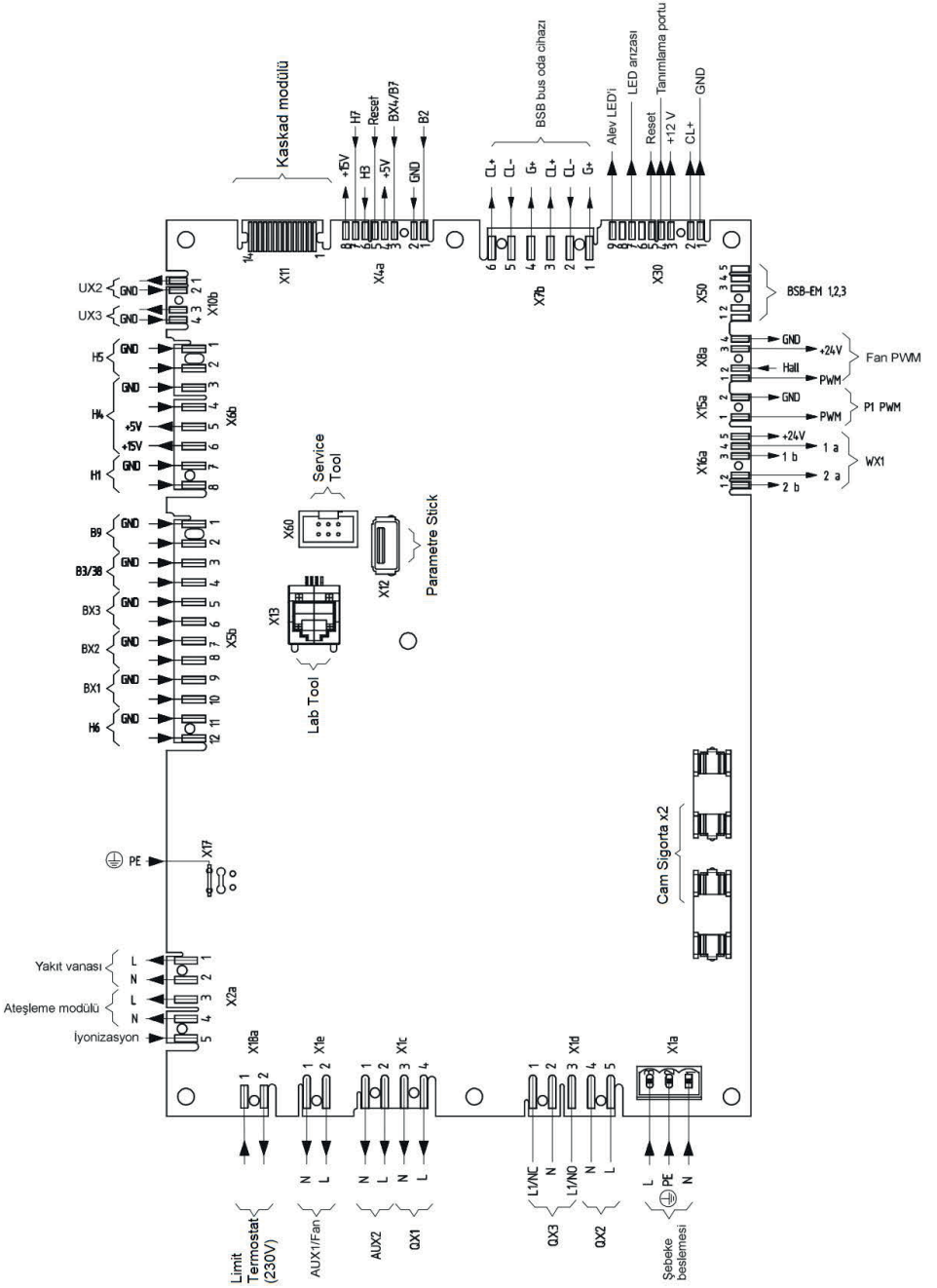
Şekil 2c. Felis 100 / 125 / 150 Detaylı Görünüş

ÖGE NO.	TANIM	ÖGE NO.	TANIM
1	EKRAN PANELİ ve ANAKART KUTUSU	10	BASINÇ SENSÖRÜ
2	FAN	11	BACA KLAPESİ
3	SIFON HORTUMU	12	KAZAN ÇIKIŞ BORUSU (SICAK)
4	EŞANJÖR	13	NTC SICAKLIK SENSÖRÜ (ÇIKIŞ)
5	EŞANJÖR ASKI SACI	14	NTC SICAKLIK SENSÖRÜ (GİRİŞ)
6	BACA GAZI SENSÖRÜ	15	KAZAN GİRİŞ BORUSU (SOĞUK)
7	HAVA PURJÖRÜ	16	VENTURİ
8	EMNİYET LİMİT TERMOSTATI	17	SIFON KAPAĞI
9	GAZ VALFİ		

Teknik Özellikler

Ürün Tipi	Birim	FELIS FL 50 HM DG	FELIS FL 65 HM DG	FELIS FL 100 HM DG	FELIS FL 125 HM DG	FELIS FL 150 HM DG
Genel						
Gaz Kategorisi		I2H, I2E				
Baca Tipleri		C13(x), C33(x), C43(x), C63(x), C93(x), B23P				
Hermetik Cinsi		Tam Hermetik				
Gaz Giriş Basıncı (G20)	mbar	20				
Elektrik Beslemesi	VAC-Hz	230 VAC-50 Hz				
Elektrik Tüketimi	Watt	75	117	143	228	306
Koruma Sınıfı		IPX4D				
Ağırlık (Net)	kg	42	53	66	74	89
Su Hacmi	L	3	4,5	6,5	8	9,5
Boyutlar (BxExD)	mm	835x501x525	835x501x590	835x501x590	835x501x660	835x501x730
Ambalajlı Boyutlar (BxExD)	mm	1055x665x595	1055x665x650	1055x665x650	1055x665x720	1055x665x790
Kapasite - Verim						
Önax, Maksimum Isıtma Yüklü - (@80/60°C)	kW	47,05	68,05	96,70	120,71	140,77
Ömin, Minimum Isıtma Yüklü - (@60°C)	kW	8,18	13,50	20,09	24,20	26,57
Pmin, Minimum Isıtma Gücü - (@60°C)	kW	7,84	13,03	19,4	22,54	25,75
Pmax, Maksimum Isıtma Gücü - (@80/60°C)	kW	45,55	66,04	94,05	116,75	135,67
Pmin, Minimum Isıtma Gücü - (@30°C)	kW	9,09	14,89	22,34	26,29	29,82
Pmax, Maksimum Isıtma Gücü - (@50/30°C)	kW	49,91	73,36	102,00	129,01	150,43
Verim - (60°C dönüş suyu) (max-min)	%	96,8% - 95,8%	93,4% - 97,1%	97,3% - 96,9%	96,6% - 96,6%	97,0% - 96,4%
Verim - (30°C dönüş suyu) (max- min)	%	104,8% - 108,0%	106,2% - 108,1%	105,7% - 108,0%	105,4% - 107,6%	105,5% - 107,7%
ErP Bilgileri						
Sezonsal Merkezi Isıtma Enerji Sınıfı		A				
Sezonsal Merkezi Isıtma Verim Değeri (ns)		91,8	91,4	91,8	92	91,8
Anma Isı Kapasitesi (Prated)	kW	45,6	68,05	96,7	120,7	140,8
Ses Gücü Seviyesi	dB(A)	53	53	53	51	51
Nominal Isıl Güçte ve Yüksek Sıcaklık Rejiminde Verim (ηel)	%	86,4	87,5	87,8	87,2	87
%30 Isıl Güçte ve Düşük Sıcaklık Rejiminde Verim (ηL)	%	97,2	97,4	95,4	95,9	97,4
Tam Yükte Elektrik Kullanımı (elmax)	Watt	75	115	139	226	297
Kısmi Yükte Elektrik Kullanımı (elmin)	Watt	16	22	33	35	27
Hazırda Bekleme Durumunda Elektrik Kullanımı (Psb)	Watt	4	4	4	3	4
Hazırda Bekleme Sırasında Isı Kaybı (Pstby)	kW	0,411	0,939	1,564	0,644	1,6
Yıllık NOx Emisyonu	mg/kWh	37,82	28,13	26,4	42,91	34,06
Merkezi Isıtma Yıllık Enerji Tüketimi	kWh	39713	57390	83085	102765	118623
Merkezi Isıtma Yıllık Enerji Tüketimi	GJ	143	207	299	370	427
Gaz Tüketimi						
Doğalgaz (@Min-Max Kapasite)	m³/h	0,882 - 5,120	1,464 - 7,384	2,179 - 10,506	2,513 - 13,100	2,878 - 15,148
NOx Sınıfı		6				
Merkezi Isıtma						
Minimum Su Basıncı	bar	0,8				
Maksimum Su Basıncı	bar	3	4,5	6		
Çalışma Sıcaklığı (Kalorifer Devresi)	°C	30-90				
Maksimum Tesiilat Sıcaklığı	°C	95				
Emisyon Değerleri						
CO @ Maksimum Kapasite (G20)	ppm	<140	<130	<209	<242	<264
CO @ Minimum Kapasite (G20)	ppm	<15	<2	<12	<9	<12
CO₂ @ Maksimum Kapasite (G20)	%	9,69 ± 0,2	9,32 ± 0,2	9,38 ± 0,2	9,50 ± 0,2	9,83 ± 0,2
CO₂ @ Minimum Kapasite (G20)	%	8,60 ± 0,2	8,54 ± 0,2	8,52 ± 0,2	8,75 ± 0,2	8,89 ± 0,2
Atık Gaz Sıcaklığı	°C	<82	<75,4	<75,6	<76,8	<74,4
Atık Gaz Debisi (min-max)	g/s	3,52 - 17,59	5,28 - 22,17	9,35 - 45,08	9,90 - 48,93	12,1 - 54
Baca Mesajeleri						
Baca Çapı	ø mm	80 / 125			100 / 150	
C13 – Maks. Baca Uzunluğu (Yatay)	m	10	10	11	11	11
C33 – Maks. Baca Uzunluğu (Dikey)	m	12	12	13	13	13
B23P – Maks. Baca Uzunluğu	m	11	11	12	12	12
* Maksimum baca boyalı dirseksiz bağlantı için verilmiştir. Her 90° dirsek için eşdeğer uzunluk 1,5 m, her 45° dirsek için eşdeğer uzunluk 1 m'dir.						

Elektronik Kart Devre Şeması



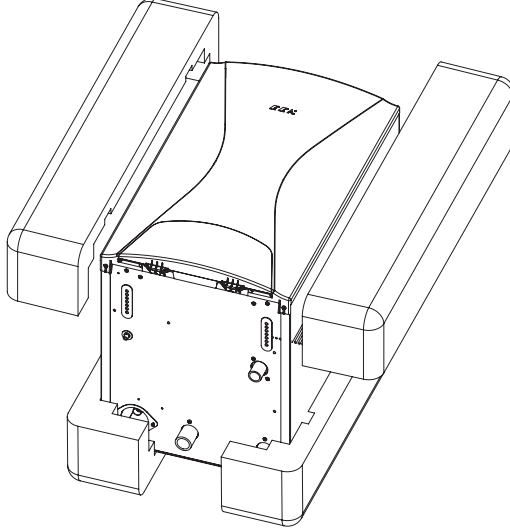
Şekil 3. Elektronik Kart Devre Şeması

■ Ambalaj



DİKKAT: Cihazın nakliye ve depolanması sırasında karton ambalaj üzerindeki uyarılara dikkat edilmelidir.

Cihaz, 1055 x 665 mm en ve boy ölçülerinde, dört kenarından straforlar ile desteklenmiş şekilde karton bir kutu içerisinde teslim edilir.



Şekil 4. Ürün Ambalaj Görseli

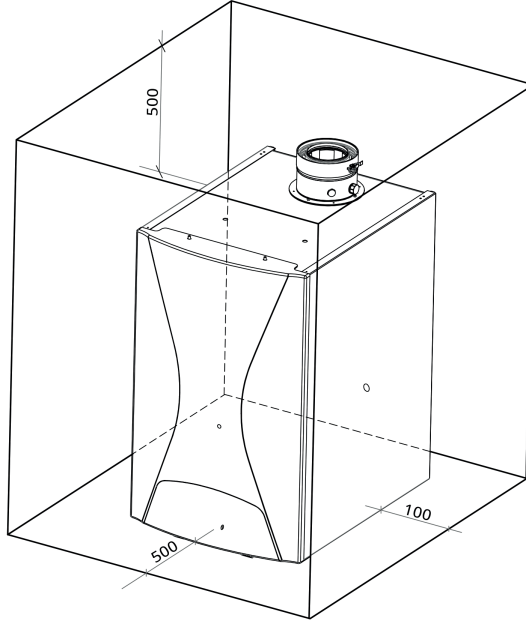
Cihazın montajı için gerekli olan parçalar (duvar askı braketi, su ve gaz bağlantıları için 3 adet conta, 3'er adet dübel ve tespit vidası) ambalaj kutusu içine konulmuştur.

■ Kurulum ve Bağlantılar

Bu cihaz, atmosferik basınçta kaynama sıcaklığının altında su ısıtmak üzere tasarlanmıştır. Performansı na ve çıkış gücüne uygun bir merkezi ısıtma tesisatı ve kullanım suyu sistemine bağlanmalıdır. Felis, baca tipi C13(x), C33(x), C43(x), C63(x), C93(x) olan bir cihaz olarak bulunduğu ortamdan yalıtılmış özellikte olsa bile herhangi bir gaz kaçağı durumuna karşın monte edildiği yerin TSE ve yetkili gaz kuruluşlarınca gerekli görülen havalandırma talimatlarına uygun olmalıdır. Baca gazı bağlantı parçası hermetik işletmede yakma havası ile temasta olduğundan (koaksiyal boru) yanabilir yapı parçalarına mesafe bırakmaya gerek yoktur. Cihaz, ortam havasının halojenli hidrokarbonlarla kirlendiği kuaför, matbaa, kimyasal temizleyici, laboratuvar gibi mekânlarda sadece hermetik olarak işletilebilir.

■ Cihazı Monte Edilecek Yerin Belirlenmesi

Gaz ve su bağlantıları kazanın alt tarafında ve baca gazı çıkış deliği kazanın üst tarafında bulunmaktadır. Kazan standart olarak bağlantı boruları aşağı doğru bakacak şekilde tedarik edilmektedir. Cihazın monte edilebileceği yerler için TSE ve yetkili gaz kuruluşlarınca verilen bir takım sınırlamaların yanında, servis, bakım ve kullanım açısından cihazın etrafında kalması gereken mesafeler Şekil 5'te görüldüğü gibi olmalıdır.



Şekil 5. Cihaz Montaj Mesafeleri

■ Cihazın Duvara Asılması

E.C.A. Felis kazan, tuğla duvara cihazla birlikte verilen askı elemanı kullanarak asılır.

Montaj için:

- Deliklerin aynı hizada ve yatay olduğuna emin olmak için kazan sacının arkasından ölçü alınınız.
- Duvardaki sabitleme deliklerini işaretleyin.
- Matkapla delikleri açın ve uzatma dübellerini yerleştirin.
- Vidaları kullanarak askı elemanlarını duvara dübelle sabitleyin.
- Kazanı askı elemanlarına asın.

Cihaz bağlantı elemanlarının kazanın ağırlığını kaldıracak şekilde kuvvetli ve sağlam durumda duvara bağlanması önemlidir.

■ Bağlantılar

■ Su Borusu Bağlantı Talimatları

Kazanın montaj işlemi öncesinde, tesisat uygun ve tescilli ürünler kullanılarak mutlaka temizlenmelidir. Tesisatın ve tesisatta bulunan metal, plastik ve kauçuk bileşiminin parçaların zarar görmemesi için; nötr bazlı, asidik olmayan ve alkalik olmayan temizleyiciler kullanınız. Bu tip temizleyici ürünler kullanırken, üreticinin kullanım talimatlarına mutlaka uyunuz. Isıtma devresi tesisatında pislik, tıkanıklık, tesisat kalıntısı, çapak, cüruf vb. partiküllerin bulunması kazanın çalışmasını olumsuz yönde etkileyecektir. Bu tip durumlar; kazanın randımanlı çalışmasına, aşırı ısınmasına, sesli çalışmasına vb. problemlere neden olabilecektir. Tesisat nedeniyle kazanda meydana gelecek arıza ve problemler garanti kapsamı dışındadır.



Kazan tesisatında kullanılacak suyun pH değeri 7,5-9,5 aralığında olmalıdır. Tesisatta alüminyum parçalar mevcutsa pH değeri 8,5'tan küçük olmalıdır.



Kazan tesisatında kullanılacak suyun sertlik derecesi 5°f-15°f arasında olmalıdır. Tesisat suyu, gerekliyse, su bağlantısı talimatlarında belirtilen özelliklere uygun şartlandırıcılarla şartlandırılmalıdır.

■ Yoğuşma Suyu Tahliyesi

E.C.A. Felis kazanın normal çalışması esnasında eşanjör içinde ve baca gazı hattında oluşan yoğuşma suyu talimatlara uygun olarak tahliye edilmelidir. Gaz yakıtlı yoğuşmalı kazanlarda oluşan yoğuşma suyu pH değeri 4 ile 5 arasında değişen asidik bir sıvıdır. 1 m³ doğalgaz tüketilmesi ile maksimum 1,7 litre yoğuşma suyu meydana gelir. Yoğuşma suyu tahliyesine monte edilen sifon, baca gazının ortama sızıntısını önler. Borularda ve bağlantı parçalarında galvanizli ve bakır alaşımli malzemeler kullanılmamalıdır, tüm yoğuşma suyu tahliye kanalı plastik parçalardan oluşmalıdır. Tahliye hortumu bina dışından bir gidere bağlanacak ise hortumun donmaması için gerekiyorsa izolasyon yapılmalıdır. Tahliye hortumunda akışın iyi sağlanabilmesi için bütün yatay hortum bağlantıları 2° veya 3° aşağı doğru meyille yapılmalıdır.

■ Elektrik Bağlantısı



TEHLİKE: Cihazı elektrik bağlantısı yapılırken, elektrik hattında kesinlikle gerilim olmamasına dikkat edilmelidir.

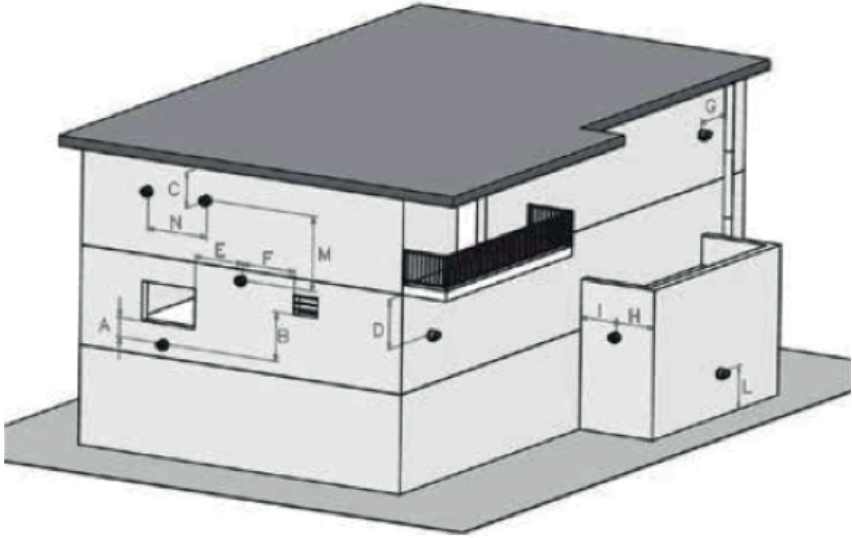
- Cihazınızı mutlaka 230V AC, 50Hz topraklı priz hattına bağlayınız. Besleme kablosu zedelenirse E.C.A yetkili servisler tarafından değiştirilmelidir.
- Cihazın elektrik tesisat bağlantısında minimum kontak açıklığı 3mm olan 2 amper çift kutuplu bir sigorta kullanılmalıdır.
- Cihazın sabit tesise bağlanmasında en az 14 mm kordon ve en az 16 mm boru kullanılmalıdır. Cihazın elektrik bağlantı kablosu mutlaka cihaz için yeterli gerilimi (230V AC, 50Hz) sağlayabilecek bir topraklı priz hattında beslenmelidir. Voltaj dalgalanmaları ve topraklama olmaması nedeniyle oluşan kart arızalanmaları ve cihazınızı gelebilecek zararlar garanti kapsamı dışındadır.

■ Baca Bağlantısı

E.C.A. Felis kazan C tipi, yani yanma için gerekli havayı dışarıdan alacak şekilde koaksiyal baca sistemiyle çalışmak için tasarlanmış bir cihazdır. Baca bağlantılarını yaparken, hava geliş hattına atık gaz sızıntısı olmaması için, sızdırmazlık elemanlarına dikkat ediniz. Yatay kit yağışma suyunun boşalması için kazana doğru %3 lük bir eğimle bağlanmalıdır.

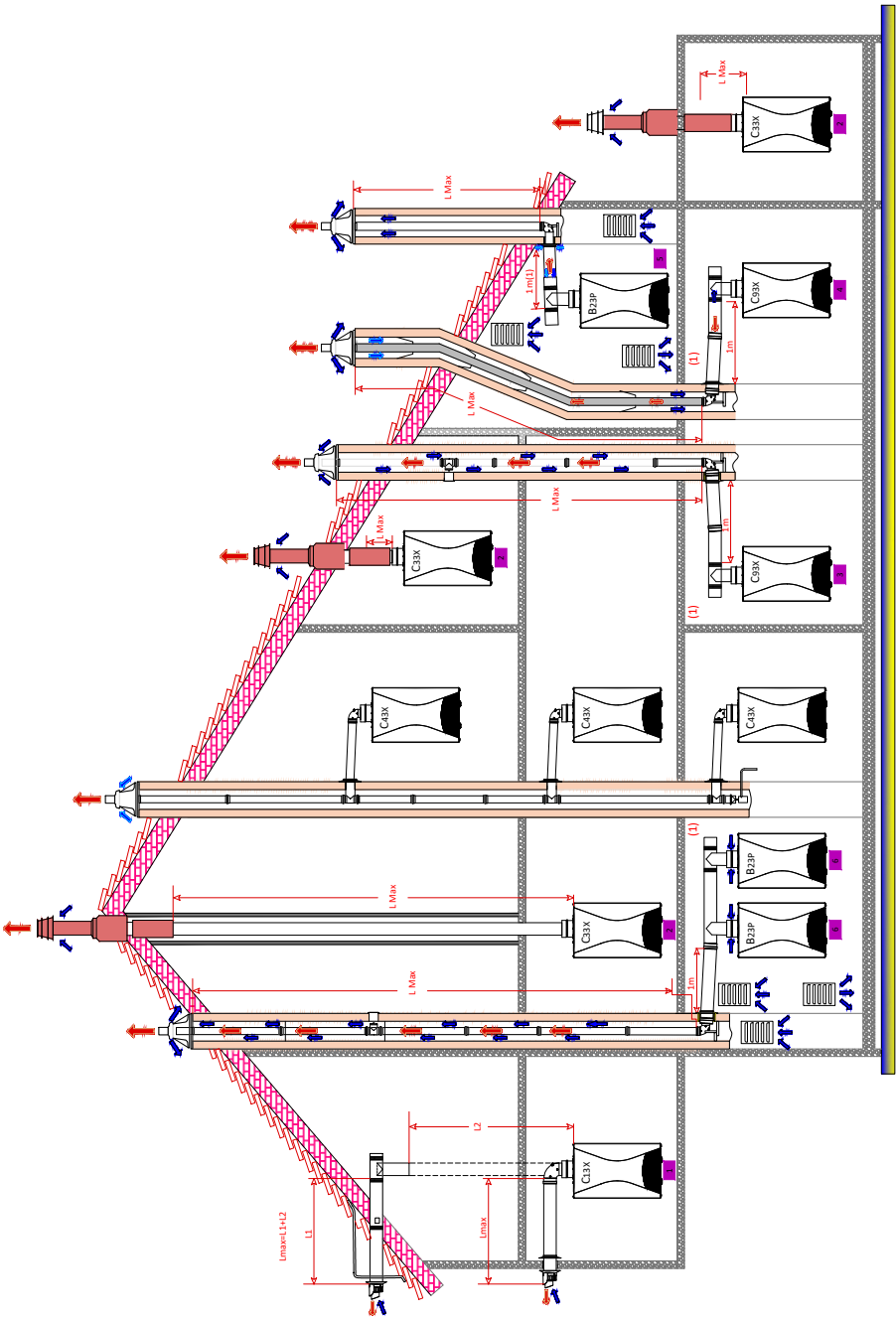
Emme ve egzoz çıkışları için bağlantı kitleri, farklı montaj çözümlerine uygun olarak, cihazdan ayrı olarak sunulmaktadır.

Felis cihazı bayinizden ayrı temin edebileceğiniz bir adaptör yardımıyla B tipi baca ile kullanmak mümkündür. B tipi bir tesisat yapılmışsa, kazanın koyulduğu oda mevcut yönetmeliklere uygun olarak hava girişleriyle donatılmalıdır. İçinde korozyon yapacak buhar olan ortamlarda (örneğin: çamaşırhane, kuaförler, galvanik kaplama yapılan yerler vb.) havanın dışarıdan alındığı C tipi tesisat yapılmalıdır. Bu şekilde kazan korozyonun zararlı etkilerinden korunabilir.



KONUM	MESAFE (cm)	KONUM	MESAFE (cm)
A- Bir pencerenin altında	60	G- Düşey veya yatay boru yanında	60
B- Bir hava menfezi altında	60	H- Binanın dış köşesinden mesafe menfezinin altında	60
C- Yağmur kanalının altında	30	I- Binanın iç köşesinden mesafe	100
D- Balkon altında	30	L-Zeminden veya döşemeden	180
E- Bir pencerenin yanında	40	M-İki baca çıkışı düşey mesafe	150
F- Bir hava menfezinin yanında	60	N-İki baca çıkışı yatay mesafe	100

Şekil 6. Baca Çıkışlarının Yerleşimi için Mesafeler



Şekil 7. Baca Tipleri

■ Oda Termostatı (Opsiyonel)

Sistemin ısıtma kontrolünü sağlamak için cihazınız ile uyumlu opsiyonel olan oda termostatlarından biri kullanılabilir.



E.C.A. On/Off Oda Termostatı
T6360
7006901312

Şekil 8a



AF18 Oda Ünitesi
7006721436

Şekil 8b



E.C.A. On/Off Kablosuz Oda Termostatı
7006907522

E.C.A. On/Off Kablolulu Oda Termostatı
7006907519

Şekil 8c



AF17 Oda Ünitesi (Dijital)
7006721435

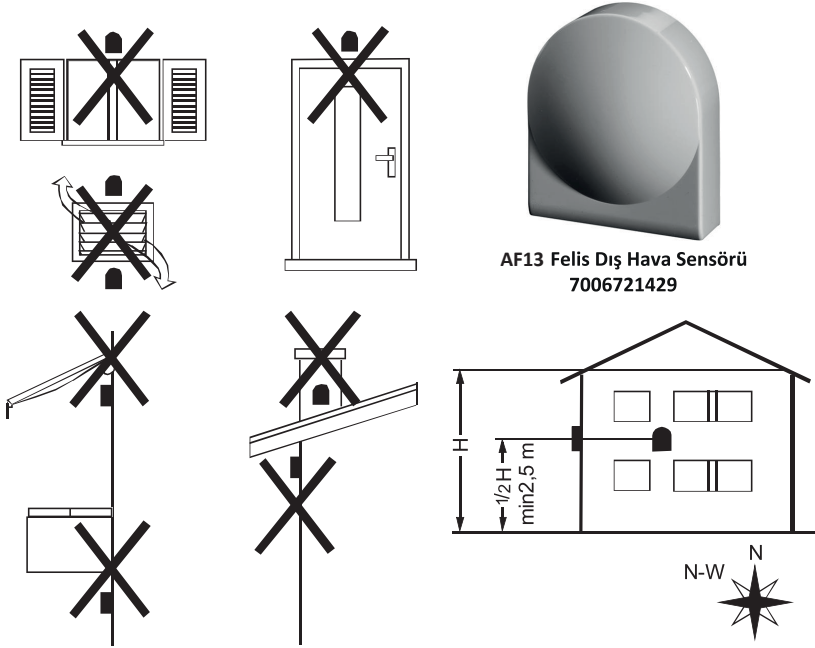
Şekil 8d

■ Dış Hava Sensörü

Cihazınız ile uyumlu dış hava sensörü, dış ortamın hava sıcaklığını tespit eder ve bu bilgiyi kaskad kurulumdaki birincil (master) cihaza iletir. Isıtma sistemi, dış hava sıcaklığı değerini de göz önünde bulundurarak, talep edilen konfor sıcaklığı değerini sağlayacak su sıcaklığını yaratmak üzere çalışmasını modüle eder.

Dış hava sensörü bağlı olmayan sistemlerde bu durum bir uyarı ve hata kodu ile ekranda belirtilir ve dış hava sıcaklığı 0°C olarak kabul edilerek su sıcaklığı hesaplamaları yapılır. Cihazınızda bulunan donma koruması fonksiyonunun çalışabilmesi için dış hava sensörünün bağlı olması zorunludur.

Dış hava sensörü, binanın kuzey/kuzeybatı cephesine, yerden en az 2,5m yüksekliğe ve dış ortam sıcaklığını en sağlıklı şekilde okuyabileceği bir konuma monte edilmelidir. Montaj konumuna dair bazı uyarılar Şekil.9'daki gibidir.



İLK ÇALIŞTIRMA VE KULLANIM

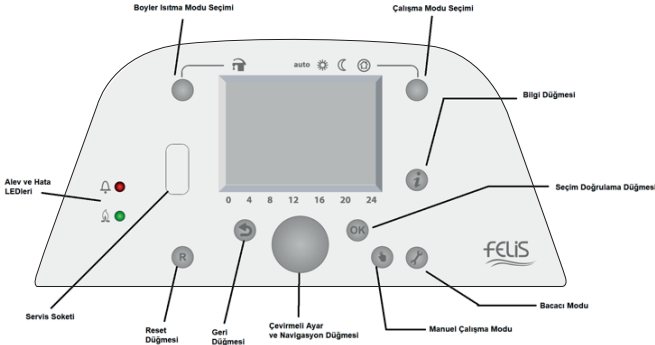
Cihazınızın ilk çalıştırması kesinlikle yetkili servis tarafından yapılmalıdır. İlk çalıştırma öncesinde tesisat kurulumunda bulunan komponentlere uygun olarak gerekli parametre ayarlamalarının yetkili servis tarafından yapılması gerekmektedir.



Tesisatınızda bulunan ek bileşenlere (boyler, üç yollu vana, havuz ısıtma vb.) dair parametre ayarlamalarının yapılabilmesi için kurulum amacıyla gelen yetkili servise bilgi veriniz. Cihazın tesisinin ardından ilk çalıştırılması sonunda, yetkili servisten cihazın çalıştırılması ve güvenlik tertibatları hakkında bilgi isteyiniz.

Kumanda Paneli

E.C.A. Felis yağışmalı kazanlar, geniş LCD ekran ve tamamen Türkçe açıklamalı menüleri ile kullanıcıya cihazların ve tesisatın durumuyla ilgili pek çok bilgi aktarırken, kullanımı kolay menü yapısıyla cihazlar üzerinde tam kontrole imkan verir.



Şekil 10. Felis Kumanda Paneli ve Butonlar

“Bilgi” düğmesine basarak (uygun aksesuarlar mevcutsa) cihazla ve tesisatla alakalı “Gidiş suyu sıcaklığı, Dış hava sıcaklığı, Oda Sıcaklığı, Su Basıncı, Yetkili Servis Telefonu” gibi pek çok bilgi ekranda görülebilir.



Şekil 11. Felis Kumanda Paneli - Bilgi

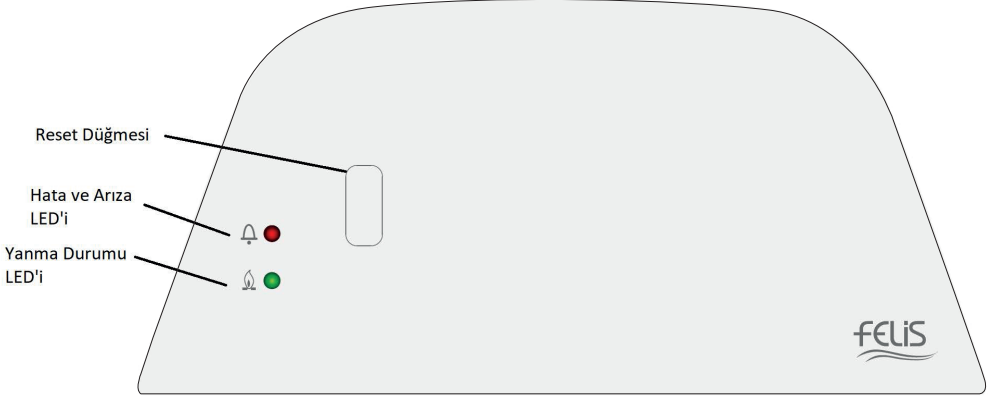
Hata mesajları

Bu sembol, cihazda bir hata durumu bulunduğunu gösterir. “Bilgi” tuşuna basarak hata kodu ve hatayla ilgili Türkçe açıklamayı görüntüleyebilirsiniz.

Bakım veya özel çalışma mesajları

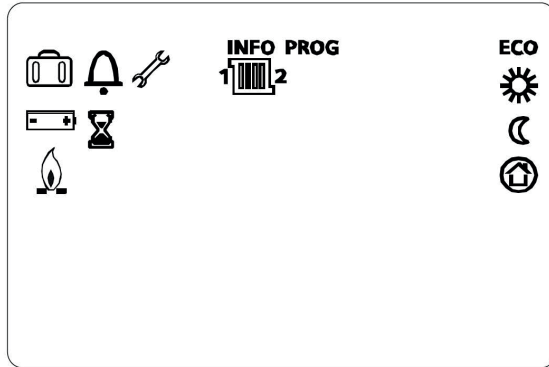
Bu sembol, cihazda bir bakım uyarısı bulunduğunu veya cihazın özel bir çalışma modunda (baca temizleme, manuel çalışma, kontrolcü durma noktası modu) bulunduğunu gösterir. “Bilgi” tuşuna basarak ayrıntılı bilgiye ulaşabilirsiniz.

Kaskad uygulamalarında ikincil (slave) cihazlarda ekran ve tuş takımının bulunmadığı bir kontrol paneli kullanılmaktadır. Cihaz üzerinde bulunan Hata ve Yanma LED'leri yardımıyla ikincil cihazların durumları takip edilebilir. Olası hatalar, hata kodu ve hatanın bulunduğu cihaz adresi bilgisiyile birlikte birincil (master) cihazın ekranından takip edilebilir. Hata durumuna geçen cihazlar her cihazın üzerinde bulunan reset düğmesi yardımıyla resetlenebilir. Daha fazla bilgi için lütfen bu kılavuzun "Kaskad" bölümüne bakınız.



Şekil 12. Felis İkincil Cihaz Kumanda Paneli

Kumanda panelinde bulunan geniş LCD ekran yardımıyla çalışma modu, bulunulan menü seviyesi, çalışılan ısıtma devresi, bakım ve hata durumları hakkında bilgi almak mümkündür. Ekranda beliren sembollerin açıklamaları Şekil 12'deki gibidir.



- | | |
|--|---|
| ☀️ Konfor ayar değeri modu | INFO Bilgi seviyesi etkin |
| ☾ Azaltılmış ayar değeri modu | PROG Programlama etkin |
| ☁️ Donma koruması modu | ECO Isıtma modu geçici olarak devre dışı |
| ⌚ İşlem devam ediyor – lütfen bekleyiniz | Eko modu etkin |
| 🔋 Pili değiştiriniz | 🏠 Tatil fonksiyonu etkin |
| 🔥 Brülör çalışıyor | 🏠 ısıtma devresi |
| | 🔧 Bakım / özel çalışma |
| | 🔔 Hata Mesajları |

Şekil 13. Felis Kumanda Paneli Semboller

TARİH / SAAT AYARLARI

Cihazınızın tarih/saat ayarlarının doğru olması, zaman programlarının ve yaz/kış geçişlerinin sorunsuz çalışması açısından önem arz etmektedir. Ana ekrandayken OK tuşuna basarak ulaşabileceğiniz ana menüdeki ilk alt menü olan “Günün tarihi ve zamanı” menüsünden tarih/saat ayarlarını ve yaz/kış dönemi geçiş tarihlerini değiştirebilirsiniz.



Şekil 14. Tarih / Saat Ayarları

P. No	Açıklama
1	Saat / dakika
2	Gün / ay
3	Yıl
5	Yaz dönemi başlangıcı
6	Yaz dönemi bitişi

ZAMAN PROGRAMLARI

Cihazınızın kumanda panelinden, ısıtma fonksiyonunun devrede olmasını istediğiniz saat aralıklarını programlayabilirsiniz. Bu ayarları hafta içi (Pts-Cuma), hafta sonu (Cmt-Pzr), tüm hafta (Pts-Pzr) veya her gün için farklı zaman dilimleri olacak şekilde tanımlayabilir, bir gün içinde üç farklı zaman dilimi belirleyebilirsiniz. Zaman programlarında ayarlanan saatler içerisinde cihaz Konfor Ayar Değeri'ne uygun çalışırken, ayarlı saat aralıkları dışında Azaltılmış Ayar Değeri'ne uygun çalışacaktır.



Şekil 15. Zaman Programlama

P. No	Açıklama
500	Gün aralığı seçimi
501	1. açma saati
502	1. kapama saati
503	2. açma saati
504	2. kapama saati
505	3. açma saati
506	3. kapama saati

Ana ekrandayken OK tuşuna basarak menüye girip, ardından “Isıtma devresi-1 Zaman programı” adlı alt menüye girdiğinizde 500 numaralı parametre ile zaman programı yapmak istediğiniz gün aralığını seçtikten sonra 501-506 arasındaki parametreler ile gün içinde cihazın ısıtma fonksiyonunun açılmasını ve kapanmasını istediğiniz saatleri programlayabilirsiniz. Ayarlanan zaman programı, ekranın en altında çubuk grafik olarak 24 saatlik düzende görülebilmektedir.

Çalışma Modları

Isıtma Modunun Seçilmesi

Dört farklı merkezi ısıtma modu arasında geçiş, ekran panelinin sağ üst köşesinde bulunan Isıtma Modu düğmesi yardımıyla gerçekleşir. O an seçili olan ısıtma modu, paneldeki simgenin altında çıkan çizgi ile ekranda belirtilir.



Bilgi

Kaskad bağlantılı cihazlarda ısıtma modu değiştirme, konfor ve azaltılmış sıcaklık değerleri ve diğer ayar işlemleri birincil (master) cihazın ekranından yapılmalıdır.

Otomatik Modu **auto**

Otomatik modu, cihazın çalışmasını belirlenen zaman programlarına göre sürdürür. Otomatik modundaki çalışma özellikleri şunlardır:

- Isıtma modu ayarlanan zaman programlarına göredir.
- Sıcaklık ayar değerleri, zaman programına göre “Konfor ayar değeri” veya “Azaltılmış ayar değeri” şeklindedir.
- Koruma fonksiyonları devrededir.
- Yaz / kış geçişi, ayarlanan tarihte otomatik yapılır. (ECO fonksiyonu)

Sürekli Çalışma Modu

Sürekli çalışma modu, oda sıcaklığını seçilen sürekli çalışma moduna göre ayarlar.

 Konfor ayar değeri ısıtma modu

 Azaltılmış ayar değeri ısıtma modu

Sürekli çalışma modundaki çalışma özellikleri şunlardır:

- Zaman programı olmadan sürekli ısıtma
- Koruma fonksiyonları devrededir
- Konfor ayar değerinde sürekli ısıtma devredeyken otomatik yaz/kış geçişi ve 24-saat ısıtma sınırı devre dışı kalır.

Koruma Modu

Koruma modundayken, ısıtma özellikleri devre dışıdır. Fakat cihazın elektrik beslemesi olduğu sürece donma koruma özellikleri devrededir.



Koruma modunda çalışma özellikleri şunlardır:

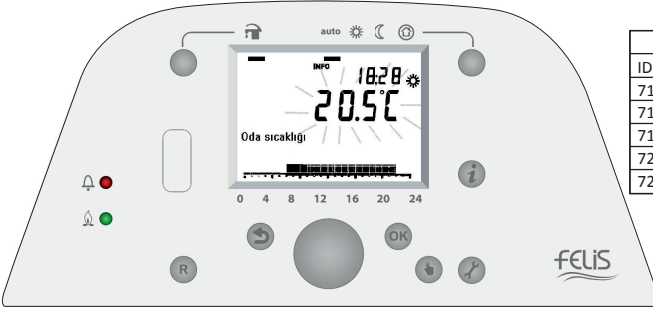
- Merkezi ısıtma kapalı
- Donma koruma sıcaklığı ayar değerinde devreye girer
- Koruma fonksiyonları devrededir
- Otomatik yaz / kış geçişi ve otomatik 24-saat ısıtma limiti devrededir

Kullanım Suyu Isıtma Modunun Seçilmesi

Kullanım suyu (boyler) ısıtma modu seçim butonu ekran panelinin sağ üst kısmındadır. Bu buton yardımıyla yapılan seçim, paneldeki simgenin altında çıkan çizgi ile ekranda belirtilir. Kullanım suyu ısıtma modu AÇIK iken, boyler ısıtması seçilmiş olan devreye girme programına uygun olarak yapılır.

Oda Sıcaklığı Ayar Değerinin Seçilmesi

Ana ekrandayken, çevirmeli ayar düğmesinin saat yönünün tersine çevrilmesiyle “Konfor ayar değeri” değiştirme moduna girilir. Burada çevirmeli ayar düğmesi ile istenen konfor sıcaklığı  ayarlanır ve OK tuşuyla seçim kaydedilir. Azaltılmış ayar değeri  sıcaklığını değiştirmek için, ana ekrandayken OK tuşuna basarak menüye girilir, çevirmeli navigasyon düğmesiyle “Isıtma devresi-1” menüsüne gidilir, OK tuşuna basarak menüye girilir, bu menüdeki “Azaltılmış sıcaklık değeri” parametresi değiştirilebilir.



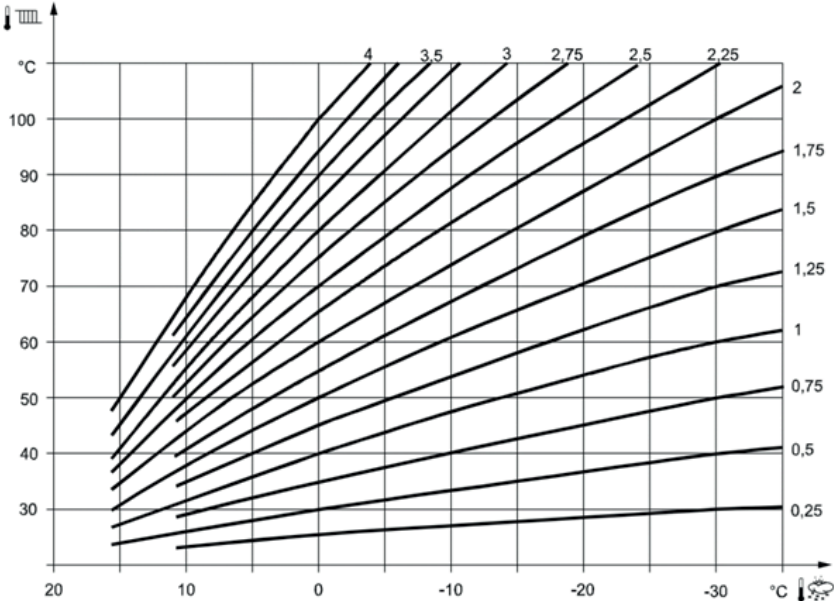
Şekil 16. Konfor Ayar Değeri Ayarlanması

P. No			Açıklama
ID1	ID2	ID3	
710	1010	1310	Konfor ayar değeri
712	1012	1312	Azaltılmış ayar değeri
714	1014	1314	Donma koruma ayar değeri
720	1020	1320	Isıtma eğrisi eğimi
726	1026	1326	Isıtma eğrisi uyarılama

Isıtma eğrisi, mevcut hava koşullarına bağlı olarak belirli bir akış suyu sıcaklığı oluşturulması için kullanılmaktadır. Isıtma eğrisi farklı şekillerde ayarlanabilir. Böylece ihtiyaca göre ısı talebini ve oda sıcaklığını ayarlayabilirsiniz.

Isıtma eğrisi eğimi arttıkça, dış hava sıcaklığı düşer ve akış suyu sıcaklığı artar. Bir başka deyişle, eğer oda sıcaklığı değeri düşük dış hava sıcaklıklarında doğru okunmuyorsa ancak dış hava sıcaklığı yüksek olduğunda doğru okunuyorsa, ısıtma eğrisi eğiminin ayarlanması gereklidir.

Eğimin artırılması: Özellikle dış hava sıcaklığı düşük olduğunda, akış suyu sıcaklığını artırır. Eğimin azaltılması: Özellikle dış hava sıcaklığı düşük olduğunda, akış suyu sıcaklığını düşürür.



Şekil 17. 20°C Konfor Ayar Değeri için Isıtma Eğrileri

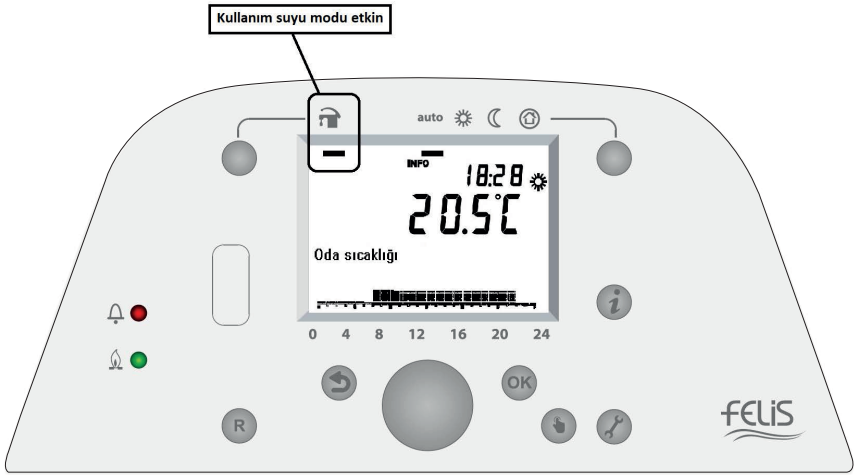
Manuel Çalıştırma Modu

Manuel çalıştırma modu devredeyken, cihaz çalışması mevcut çalışma modu ve zaman programlarına göre değil, kullanıcının belirleyeceği bir manuel ayar değerine göre gerçekleşir. Manuel çalıştırma modu etkinleştirildikten sonra, "Geri Dönüş" tuşuyla ana ekrana dönülür. Ekranda bakım / özel çalışma simgesi görüldüğünde, "Bilgi" tuşuna basarak, Manuel çalışma ekranına geçilir ve buradan manuel çalışma ayar değeri değiştirilebilir.

■ Kullanım Suyu

Kullanım Suyu Isıtma Modunun Seçilmesi

Kullanım suyu (boyler) ısıtma modu seçim butonu ekran panelinin sağ üst kısmındadır. Bu buton yardımıyla yapılan seçim, paneldeki simgenin altında çıkan çizgi ile ekranda belirtilir. Kullanım suyu ısıtma modu AÇIK iken, boyler ısıtması seçilmiş olan devreye girme programına uygun olarak yapılır.



Şekil 18. Kullanım suyu modu

Nominal ayar değeri maks: Sadece Nominal ayar değeri ayarlamasını maksimum sınırlamasını sağlamak için kullanılır.

Nominal ayar değeri: Kullanım süresince DHW ayar değeri

Azaltılmış ayar değeri: Kullanım süresi dışındaki yedek sıcaklık

Donma koruması ayar değeri: DHW ısıtması Kapalı olduğunda, Donma koruması ayar değeridir. Ayarlanabilir değildir. 5 °C'ye sabitlenmiştir.

- DHW ısıtması Açık konumunda olduğunda, 1620 nolu kullanım parametresi – 24 saat içerisinde – DHW'nin ne zaman gerçekleşeceğini belirleyebilir.

P. No	Açıklama
1610	DHW Nominal ayar değeri
1612	DHW Azaltılmış ayar değeri
1620	Kullanım
1630	Besleme önceliği
1640	Lejyonella fonksiyonu
1641	Periyodik Lejyonella fonk.
1642	Lejyonella fonk. Günü
1645	Lejyonella fonk. ayar değeri

DHW ısıtması 3 farklı şekilde kullanılmaktadır:

- 24saat/gün

Bu ayar kullanıldığında, DHW ısıtması "Açık" konumunda olduğu müddetçe sürekli olarak kullanılır. DHW ayar değeri, Lejyonella fonksiyonu aktif hale getirilmedikçe sürekli olarak Nominal ayar değerindedir. Günde bir kez ya da günde birkaç defa şeklinde ayar yapılmasının herhangi bir etkisi yoktur. DHW ısıtması Kapalı olduğunda, Donma koruması ayar değeri geçerli olur.

- Zaman programlı ist dev'leri

Bu ayar tercih edildiğinde, DHW ısıtması, bağlı ısıtma devrelerine göre çalışır. Eğer en az bir ısıtma devresi Konfor seviyesinde çalışıyorsa, DHW ısıtması ayrıca serbest bırakılır. Eğer tüm ısıtma devreleri, Ekonomi (Azaltılmış) ya da Donma koruması modunda ise DHW seviyesi de aynı zamanda Azaltılmış moda ayarlanır. Dikkate alınan husus, ısıtma devrelerinin zaman programlarıdır. Eğer ısıtma devreleri EKO fonksiyonları nedeniyle kapalıysa, DHW salımı devam etmektedir. Ortam ısıtması başladığında, DHW depolama tankının hali hazırda beslenmesini sağlamak için, DHW ısıtmasının kullanımı ortam ısıtması için açılma zamanına göre zaman içerisinde ileriye kaydırılır (optimum başlatma kontrolü). İleri kaydırmanın kapsamı Besleme (5010)'ye bağlıdır (günde bir veya günde birkaç defa). Günde bir seçildiğinde, DHW ısıtması salımı için ileriye kaydırılması 2,5 saattir. Günde birkaç defa seçildiğinde, DHW ısıtması salımı için ileriye kaydırılması 1 saattir. Eğer Lejyonella fonksiyonu beklemedeyse, DHW ısıtması sabah saatindeki ilk zamanda gerçekleşecektir. DHW ısıtması Kapalı konumundaysa, Donma koruması ayar değeri uygulanır.

- Zaman programı 4 / Kull.suyu

Bu ayar seçildiğinde, DHW ısıtması için özel bir program uygulanmaktadır. Her hafta içi günü, en fazla 3 defa açma fazı olan bir zaman programı bulunmaktadır. Salım süresince, Nominal DHW ayar değeri geçerlidir, salım zamanı dışında, Azaltılmış DHW ayar değeri geçerlidir. Eğer Lejyonella fonksiyonu beklemedeyse, DHW ısıtması sabah saatindeki ilk zamanda gerçekleşecektir. Günde bir kez ya da Günde birkaç defa seçilmesinin herhangi bir etkisi bulunmamaktadır.

Kullanım suyu önceliği

Hem ortam ısıtması hem de DHW ısıtması ısı talebinde bulunursa, 1630: DHW önceliği fonksiyonu, DHW beslemesi sürüyorken kazanın kapasitesinin öncelikli olarak DHW ısıtması için kullanılmasını sağlar.

- Mutlak: Karışım ve pompa ısıtma devreleri DHW ısıtması tamamlanana kadar kilitli kalmaktadır.

- Öteleme: Eğer ısı kaynağının kapasitesi yeterli değilse, karışım ve pompa ısıtma devreleri, DHW ısıtılana kadar kısıtlanacaktır.

- Hiçbiri: DHW ısıtması ve ortam ısıtması aynı zamanda gerçekleşmektedir. Düşük kapasiteli kazanlar ve karışım vanalı ısıtma devrelerinde, DHW ayar değerine, ısıtma devresinden ciddi oranda bir ısı talebi gelmesi durumunda ulaşılamayabilir.

- KrsDv.dgışken,PmpDv.mutlak: Pompalı ısıtma devreleri DHW depolama tankı ısıtılana kadar kilitli kalacaktır. Eğer ısı kaynağı kapasitesi yeterli değilse, karışım vanalı ısıtma devresi de kısıtlanacaktır.

Lejyonella fonksiyonu

Lejyonella fonksiyonu aktif hale getirildiğinde, boyler sıcaklığı periyodik olarak Lejyonella fonksiyonu ayar değerine ısıtılır. Lejyonella fonksiyonu ayar değeri ikamet süresince korunabilir.

- Kapalı

Fonksiyon devre dışı bırakılabilir.

- Periyodik olarak

Lejyonella fonksiyonu periyoda göre tekrar edebilir. (Periyodik.lejyonella.fonk. (1641)). Eğer Lejyonella ayar değeri güneş enerjisi ile elde edilirse – seçilen zaman aralığından bağımsız olarak – zaman periyodu yeniden başlatılır.

Bunun anlamı, güneş enerjisi belirlenen periyot süresince Lejyonella fonksiyonu ayar değerini yakalayamadığı takdirde ısı kaynağının açılacağıdır.

- Sabit.haftagunu

(Lejyonella.fonksiyonu.günü (1642) ayarlanabilir). Bu ayarın kullanılması durumunda, Lejyonella ayar değerine ısıtma işlemi, seçilen hafta içi günde önceki depolama tankı sıcaklıklarından bağımsız olarak gerçekleşecektir.

Bu ayar, öncelikli olarak güneş enerjisi olmayan sistemler için tercih edilmektedir.



UYARI: Lejyonella fonksiyonunun gerçekleştiği süre zarfında, musluklar açıldığında haşlanma riski bulunmaktadır.

Lejyonella fonksiyonu ayar değeri

1645 nolu parametre Lejyonella ayar değeri 55 °C ve 95 °C arasında ayarlanabilir. Lejyonella fonksiyonu aktif hale getirildiğinde, DHW depolama tankı burada ifade edilen değere ulaşıncaya kadar ısıtılır. Lejyonella fonksiyonunun tam olarak görevini yerine getirmesi için B3 boyler sıcaklık sensörü ya da B3 ve B31 sensörünün Besleme tipi (5022), Lejyonella ayar değerine ulaşması ve girilen bekleme süresini sağlaması gereklidir. Depolama tankının sıcaklığı ne kadar yüksek olursa, o kadar düşük bir bekleme süresi gereklidir. Aşağıdaki tabloda verilen değerler rehber amaçlıdır, lejyonella virüslerinin tamamen ölmesi için belirlenen kesin bir değer değildir.

Depolama tankı sıcaklığı	Bekleme süresi
80 °C	Bir kaç saniye
70 °C	1 dakika
66 °C	2 dakika
60 °C	32 dakika
55 °C	6 saat
50 °C	Virüsler ölmez
45 °C	Virüslerin oluşması için ideal koşullar

Cihazın Kapatılması ve Tatil Fonksiyonu

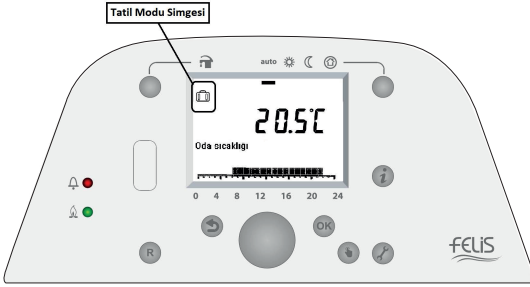


DİKKAT: Kazanı kullanmasanız dahi cihazın ana şebeke elektriğini kesmeyiniz. Donma koruması fonksiyonunun devreye girebilmesi için cihazın kullanılmadığı zamanlarda dahi elektrik bağlantısının olması gerekmektedir.

Isıtma sisteminin uzun süre kullanılmayacağı durumlarda, çalışma modu cihaz ekranındaki çalışma modu seçimi düğmesi yardımıyla Donma Koruma moduna getirilebilir veya Tatil dönemi ayarlanarak cihazın tatil modunda çalışması sağlanabilir.

Tatil Fonksiyonu

Tatil fonksiyonu ile, belirlemiş olduğunuz tatil periyodunun bir takvim yılı boyunca programlanmasını yapabilirsiniz. Tatil periyodu devredeyken, çalışma seviyesini Donma koruması ya da Azaltılmış mod olarak değiştirebilirsiniz. Aktif bir tatil periyodu ekranda bavul simgesiyle gösterilir. Isıtma devresinin çalışma modu değişmez.



Şekil 19. Tatil Fonksiyonu

P. No			Açıklama
ID1	ID2	ID3	
641	651	661	Ön seçim
642	652	662	Tatil başlangıcı
643	653	663	Tatil bitişi
648	658	668	Çalışma seviyesi

Tatil periyotları sadece Otomatik modda aktiftir. Diğer çalışma modlarında, arka planda başlatılır ve devreye alınır ancak, Otomatik mod devreye girdiğinde aktif hale gelir.

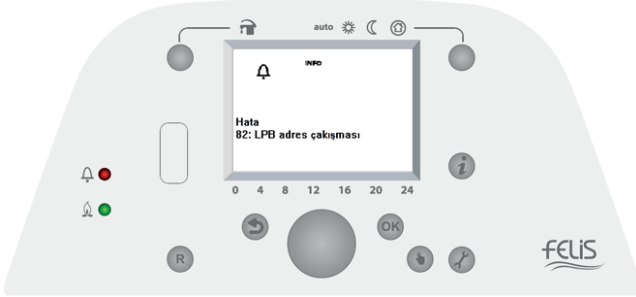
Bir tatil periyodu tamamlandığı zaman, kontrol cihazı otomatik olarak bunu siler. Bir sonraki sene yine aynı tarihte tatil periyodu ayarlamak isterseniz, bunu yeniden programlamanız gereklidir. Bir tatil periyodu ilk gün saat 0:00'da başlar ve tatilin son günü saat 24:00 itibarıyla biter ve akabinde silinir.

Tatil periyodunuzu, tatilin ilk ve son gününü girerek belirleyebilirsiniz (gg.aa). Tatil süresince istediğiniz çalışma seviyesini seçebilirsiniz (Azaltılmış ya da Donma koruması). Seçilen çalışma seviyesi, tüm tatil periyotları için aynıdır.

Aktif olan bir tatil periyodunun devreden çıkması, otomatik olmayan bir çalışma moduna geçilmesi ya da tatil periyodunun silinmesi ile mümkündür.

HATA ARIZA TESPİTLERİ

Cihazın emniyetli çalışabilmesi amacıyla çeşitli kontroller mevcuttur. Bu kontroller yapılırken sistemin karşılaştığı kontrol değerlerindeki farklılıklar cihazın kontrol panelindeki LCD ekranda görsel olarak sizi uyarır. Hata ve arıza kodlarıyla ilgili detaylı bilgiyi Tablo 9 ve 10'daki açıklamalardan bakabilirsiniz.



Şekil 20. Hata ve Arıza Uyarıları

Hata Kodu	Hata Tanımı	Hata Nedenleri	Hata Çözümleri
10	Dış hava sıcaklığı, sensör hatası	*Sensör takılı olmayabilir **Sensör hatalı olabilir	*Anakart üzerinden sensörün soketinin bağlı olup olmadığını kontrol et. Cihazı resetle. ** Sensörü değiştir. Cihazı resetle.
20	Kazan sıcaklığı 1, sensör hatası	*Sensör takılı olmayabilir **Sensör hatalı olabilir	*Anakart üzerinden sensörün soketinin bağlı olup olmadığını kontrol et. Cihazı resetle. ** Sensörü değiştir. Cihazı resetle.
28	Baca gazı sıcaklığı, sensör hatası	*Sensör takılı olmayabilir **Sensör hatalı olabilir	*Anakart üzerinden sensörün soketinin bağlı olup olmadığını kontrol et. Cihazı resetle. ** Sensörü değiştir. Cihazı resetle.
40	Dönüş suyu sıcaklığı 1, sensör hatası	*Sensör takılı olmayabilir **Sensör hatalı olabilir	*Anakart üzerinden sensörün soketinin bağlı olup olmadığını kontrol et. Cihazı resetle. ** Sensörü değiştir. Cihazı resetle.
46	Kaskad dönüş suyu sıcaklığı, sensör hatası	*Sensör takılı olmayabilir **Sensör hatalı olabilir	*Anakart üzerinden sensörün soketinin bağlı olup olmadığını kontrol et. Cihazı resetle. ** Sensörü değiştir. Cihazı resetle.

Hata Kodu	Hata Tanımı	Hata Nedenleri	Hata Çözümleri
50	DHW sıcaklığı 1 sensör hatası	*Sensör takılı olmayabilir **Sensör hatalı olabilir	*Anakart üzerinden sensörün soketinin bağlı olup olmadığını kontrol et. Cihazı resetle. ** Sensörü değiştir. Cihazı resetle.
60	Oda sıcaklığı 1, sensör hatası	*Sensör takılı olmayabilir **Sensör hatalı olabilir	*Anakart üzerinden sensörün soketinin bağlı olup olmadığını kontrol et. Cihazı resetle. ** Sensörü değiştir. Cihazı resetle.
78	Su basıncı, sensör hatası	*Sensör takılı olmayabilir **Sensör hatalı olabilir	*Anakart üzerinden sensörün soketinin bağlı olup olmadığını kontrol et. Cihazı resetle. ** Sensörü değiştir. Cihazı resetle.
82	LPB adres çakışması	* Kaskad sistem çalışmasında cihazlara aynı adres verilmiş olabilir	* ECA yetkili servisine başvurunuz. Parametrelerden kaskad ayarlarını kontrol ediniz.
103	Haberleşme hatası	*Kaskad içindeki cihazlar arasında haberleşme hatası olabilir	* ECA yetkili servisine başvurunuz. Parametrelerden kaskad ayarlarını kontrol ediniz.
105	Bakım mesajı	*Belirlenen bakım zamanına göre komponentlerin bakım süreleri gelmiştir.	*Hatayı resetle. Cihazın bakımı için ECA yetkili servisine başvurunuz.
110	STB (SLT) kilitleme	*Limit termostat takılı olmayabilir. **Limit termostat hatalı olabilir.	*Anakart üzerinden sensörün soketinin bağlı olup olmadığını kontrol et. Cihazı resetle. ** Sensörü değiştir. Cihazı resetle.
111	Sıcaklık sınırı emniyet kapatması	*Kazan çıkış suyu sıcaklığı emniyet sıcaklığını geçmiş olabilir. **Sıcaklık sensörü hatalı okuyor olabilir.	*Kazan suyu sıcaklığı düştükten sonra cihaz çalışacaktır. **Servisi çağırın. Sıcaklık sensörünün kontrolü sonrası hatalı ise değiştirilmelidir.

Hata Kodu	Hata Tanımı	Hata Nedenleri	Hata Çözümleri
117	Su basıncı çok yüksek	*Sistemdeki su basıncı çalışma basıncından yüksek olabilir. **Sensör hatalı okuyor olabilir.	*Servisi çağırın. Sistemde hava olup olmadığını kontrol edin. ** ECA yetkili servisine başvurunuz. Su basınç sensörünün kontrolü sonrası hatalı ise değiştirilmelidir.
118	Su basıncı çok düşük	*Sistemdeki su basıncı çalışma basıncından düşük olabilir. **Sensör hatalı okuyor olabilir.	*Servisi çağırın. Sistemde hava olup olmadığını kontrol edin. ** ECA yetkili servisine başvurunuz.. Su basınç sensörünün kontrolü sonrası hatalı ise değiştirilmelidir.
125	Maksimum kazan sıcaklığı aşıldı	*Sistemde hava olabilir **Pompa hatalı olabilir ***Sıcaklık sensörü hatalı değer okuyor olabilir.	*Servisi çağırın. Sistemde hava olup olmadığını kontrol edin. **Servisi çağırın. Pompanın çalışmasını kontrol edin ***Servisi çağırın. Sensörü kontrol edin, hatayı ekrandan resetleyin
128	Çalışmada alev kaybı	*Sisteme gaz gelmiyor olabilir	*Gaz sayacını kontrol edin. Servis çağırın.
130	Baca gazı limiti aşıldı	*Baca gazı sıcaklığı yükselmiş olabilir **Sıcaklık sensörü hatalı okuyor olabilir	*Sıcaklık düşünce cihazda reset tuşuna basın. **Sensörü kontrol edin. ECA yetkili servisine başvurunuz.
133	Alev oluşumu için emniyet zamanı aşıldı	*Cihaza gaz gelmiyor olabilir **Ateşleme trafosu hatalı olabilir ***Gaz valfi hatalı olabilir ****Elektrotlar hatalı olabilir	*Sistemin gaz vanasını kontrol edin. ** ECA yetkili servisine başvurunuz. *** ECA yetkili servisine başvurunuz. **** ECA yetkili servisine başvurunuz.
152	Parametre hatası	*Parametreler cihaza yüklenmemiş olabilir **Parametreler cihaza hatalı yüklenmiş olabilir	* ECA yetkili servisine başvurunuz. ** ECA yetkili servisine başvurunuz.

Hata Kodu	Hata Tanımı	Hata Nedenleri	Hata Çözümleri
160	Fan hızı eşliğine ulaşamadı	*Fan hatalı çalışıyor olabilir **Fan soketi tam takılı olmayabilir ***Fan modülasyonu takılı olmayabilir	* ECA yetkili servisine başvurunuz. ** ECA yetkili servisine başvurunuz. *** ECA yetkili servisine başvurunuz.
330	Sensör giriş BX1 işlev yok	*Sensör için parametreden bilgi atılmamış olabilir **Sensör kablosu takılmamış olabilir ***Sensör hatalı olabilir	*Ekrandan parametreleri kontrol edin **Sensör kablosunun soketini kontrol edin ***Sensörü kontrol edin. ECA yetkili servisine başvurunuz.
331	Sensör giriş BX2 işlev yok	*Sensör için parametreden bilgi atılmamış olabilir **Sensör kablosu takılmamış olabilir ***Sensör hatalı olabilir	*Ekrandan parametreleri kontrol edin **Sensör kablosunun soketini kontrol edin ***Sensörü kontrol edin. ECA yetkili servisine başvurunuz.
332	Sensör giriş BX3 işlev yok	*Sensör için parametreden bilgi atılmamış olabilir **Sensör kablosu takılmamış olabilir ***Sensör hatalı olabilir	*Ekrandan parametreleri kontrol edin **Sensör kablosunun soketini kontrol edin ***Sensörü kontrol edin. ECA yetkili servisine başvurunuz.
333	Sensör giriş BX4 işlev yok	*Sensör için parametreden bilgi atılmamış olabilir **Sensör kablosu takılmamış olabilir ***Sensör hatalı olabilir	*Ekrandan parametreleri kontrol edin **Sensör kablosunun soketini kontrol edin ***Sensörü kontrol edin. ECA yetkili servisine başvurunuz.
335	Sensör giriş BX21 işlev yok	*Sensör için parametreden bilgi atılmamış olabilir **Sensör kablosu takılmamış olabilir ***Sensör hatalı olabilir	*Ekrandan parametreleri kontrol edin **Sensör kablosunun soketini kontrol edin ***Sensörü kontrol edin. ECA yetkili servisine başvurunuz.

Hata Kodu	Hata Tanımı	Hata Nedenleri	Hata Çözümleri
336	Sensör giriş BX22 işlev yok	*Sensör için parametreden bilgi atılmamış olabilir **Sensör kablosu takılmamış olabilir ***Sensör hatalı olabilir	*Ekrandan parametreleri kontrol edin **Sensör kablosunun soketini kontrol edin ***Sensörü kontrol edin. ECA yetkili servisine başvurunuz.
385	Şebeke düşük voltaj	*Sisteme düşük voltaj geliyor olabilir	*Sistemin elektrik bağlantısını kontrol edin. * ECA yetkili servisine başvurunuz.
386	Fan hızı toleransı	*Parametredeki fan hızı toleransı aşılmış olabilir.	* ECA yetkili servisine başvurunuz.
432	Toprak işlevi bağlı değil	*Topraklama bağlantısı çıkmış olabilir	* ECA yetkili servisine başvurunuz.

BAKIM

Cihazınızın her yıl mevsim başında genel bakımı yapılmalıdır. Bakım işlemlerini mutlaka E.C.A Yetkili Servislerine yaptırınız.

Cihazın dış yüzeylerinin temizliği deterjan veya herhangi bir kimyasal madde kullanmadan sadece nemli bir bezle yapılmalıdır. Deterjan ve kimyasal maddeler cihazınızda paslanmalara sebep olabilir.

Cihazınızda bakım zamanı hatırlatma fonksiyonu mevcuttur. Bakım zamanı geldiğinde cihaz ekranında anahtar simgesi ile birlikte bakım hatırlatıcı mesaj çıkar. Ana ekrandayken bilgi tuşuna basarak ulaşabileceğiniz Yetkili Servis Telefonu ile yetkili servise ulaşabilir, cihazınızın bakımını yaptırabilirsiniz.

HER HAKKI MAHFUZDUR.

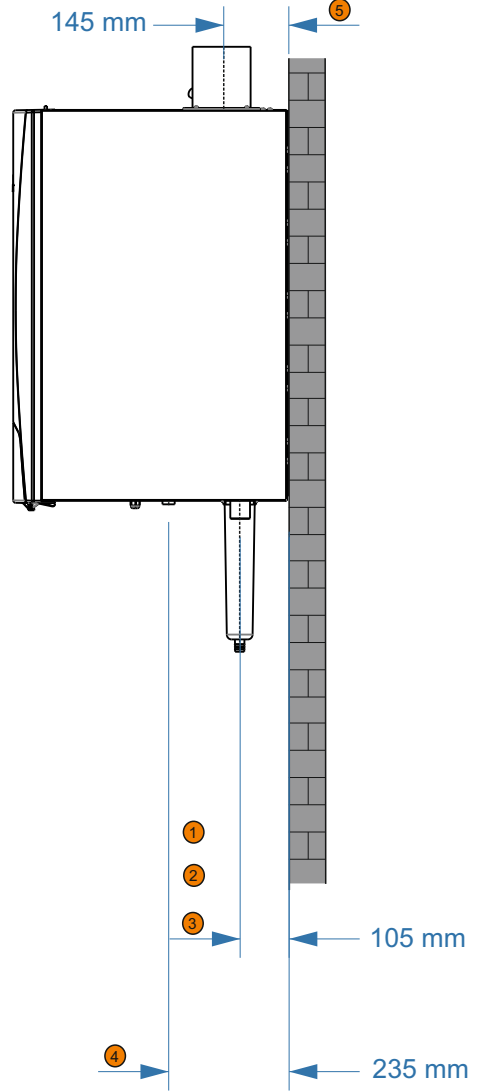
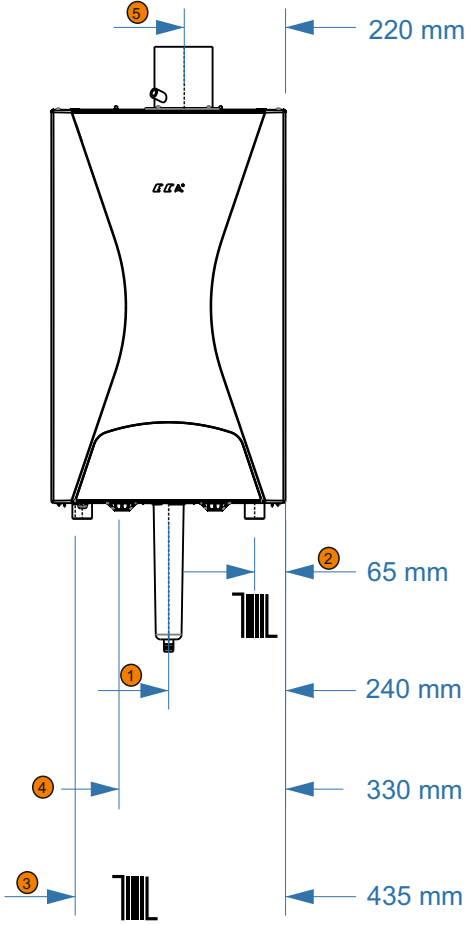
Firmamızın ürettiği mamuller, kullanma ve montaj kılavuzları üzerinde önceden belirtmeksizin değişiklik yapma hakkını saklı tutar.

STANDARTLAR / TALİMATLAR

Bu kılavuzda açıklanmış olan cihazın kurulumu ve kullanımı ile ilgili uyarılara ve talimatlara ek olarak, gazla çalışan cihazlarla ilgili tüm yasalara, yönetmeliklere, standartlara ve yerel gaz şirketi talimatlarına kesinlikle uyulmalıdır.

FELİS 50 kW

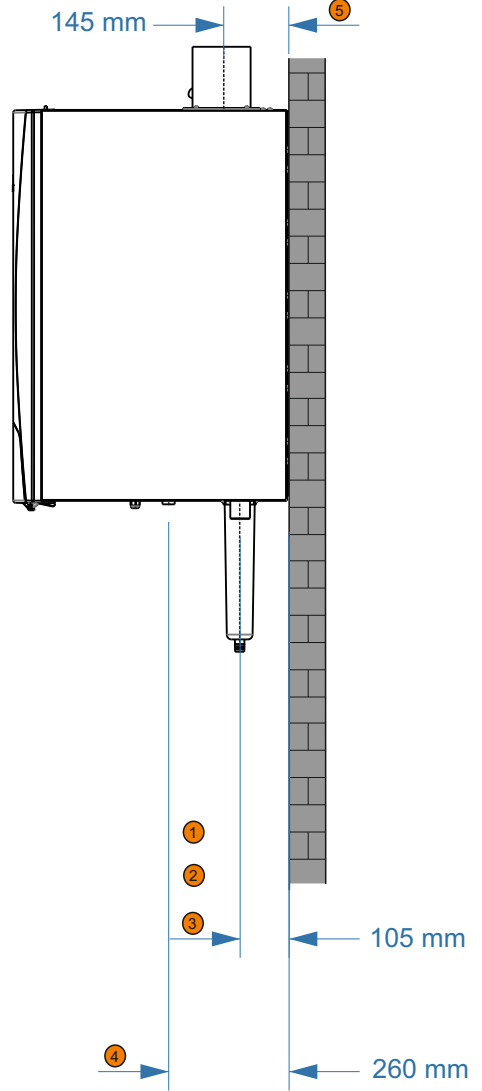
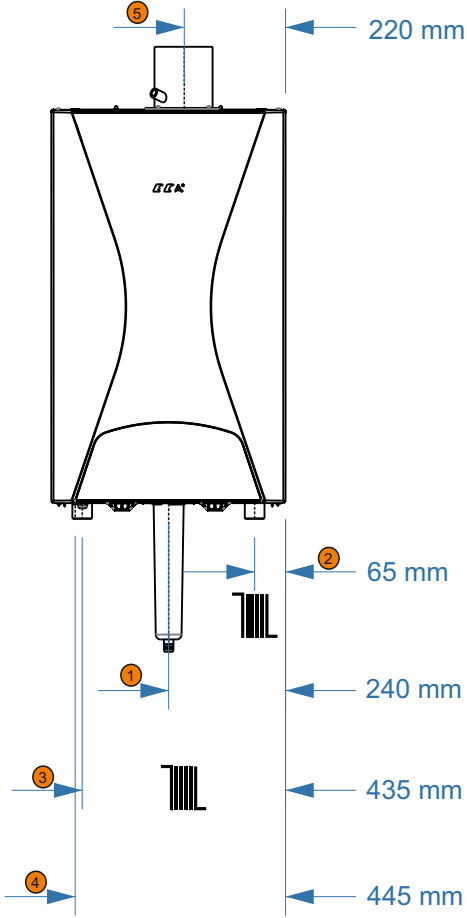
TESİSAT ve BACA ÖLÇÜLERİ



- ① SİFON
- ② ISITMA DÖNÜŞ 1 1/4"
- ③ ISITMA GİDİŞ 1 1/4"
- ④ GAZ 3/4"
- ⑤ BACA BAĞLANTI Ø80/125mm

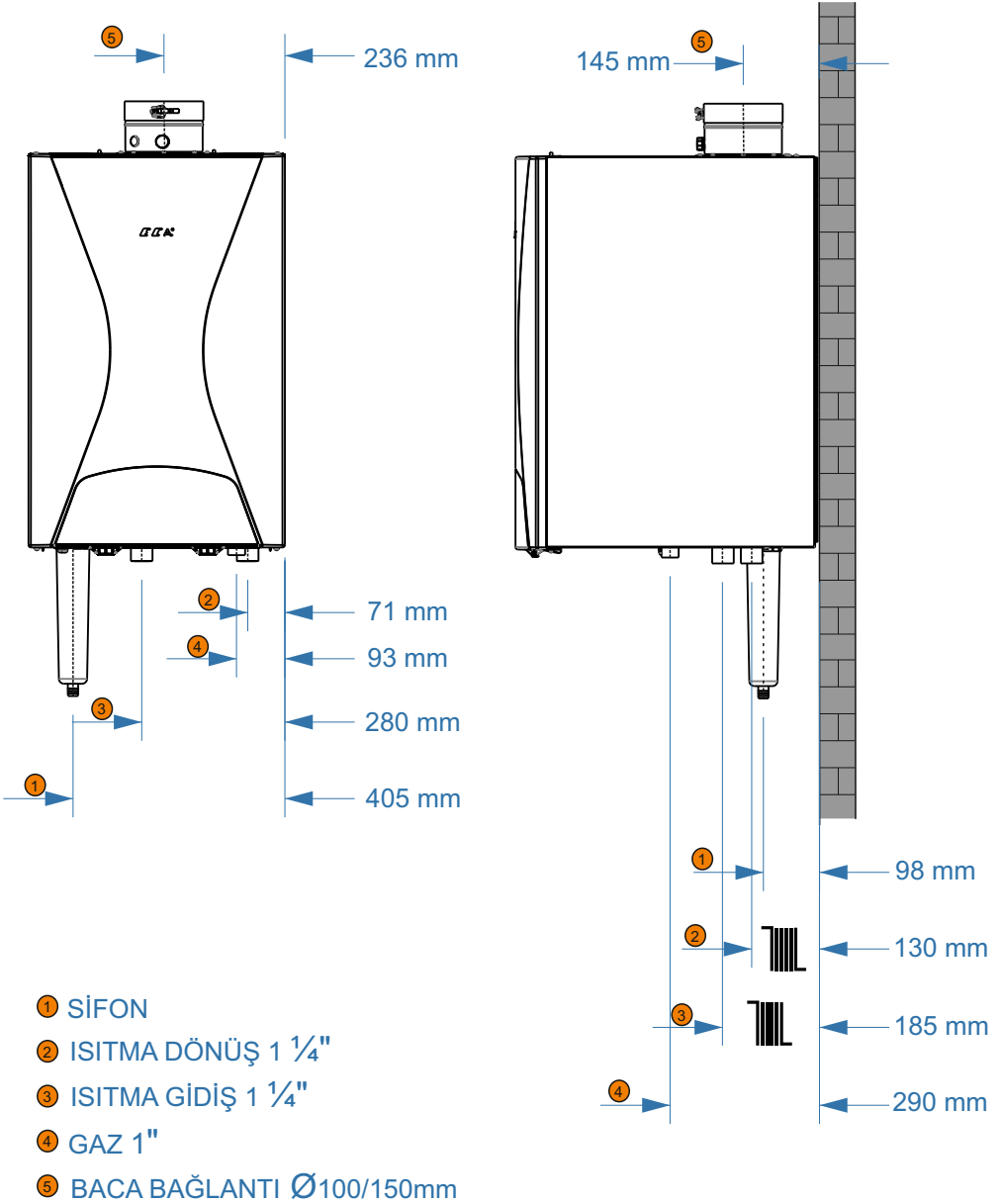
FELİS 65 kW

TESİSAT ve BACA ÖLÇÜLERİ



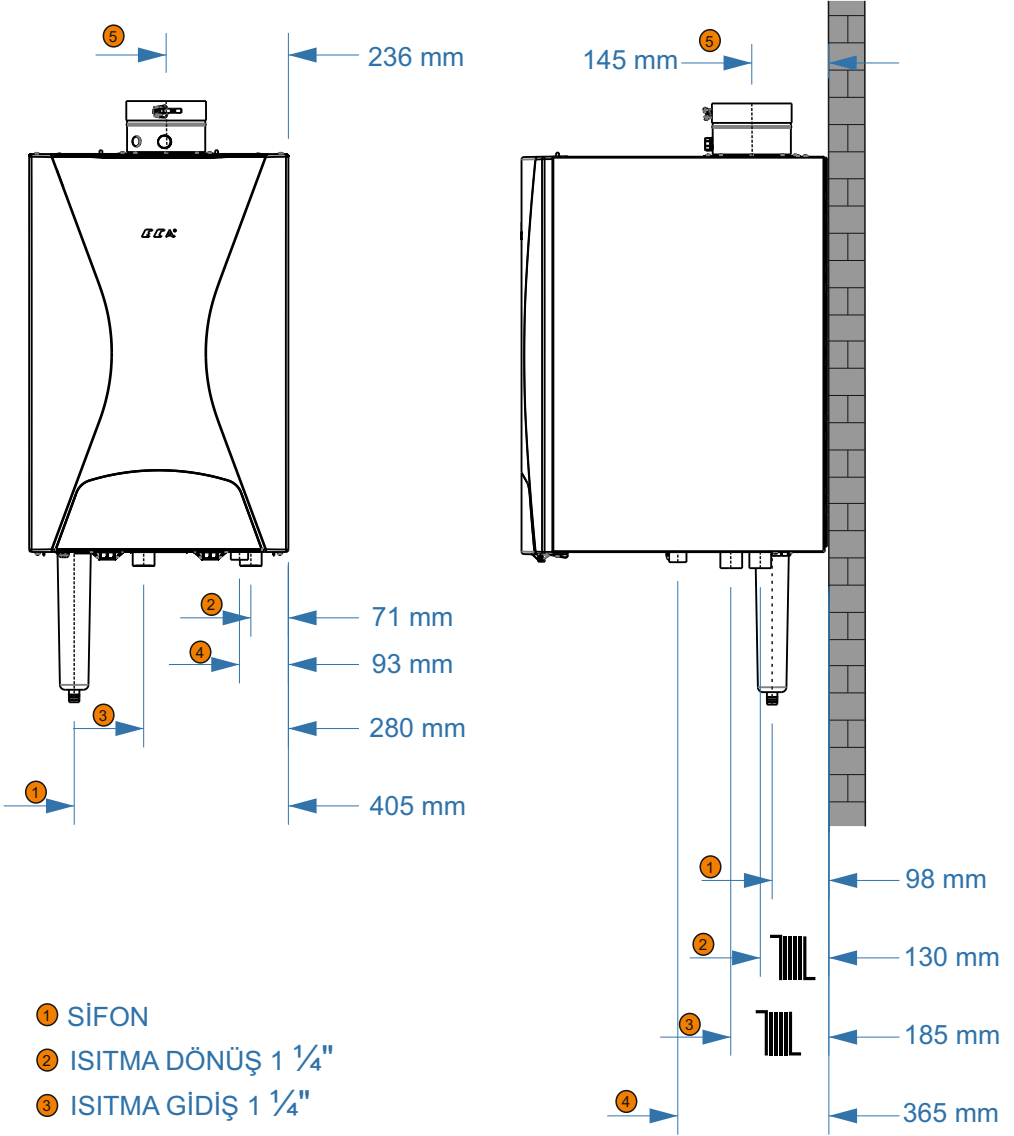
- ① SIFON
- ② ISITMA DÖNÜŞ 1 1/4"
- ③ ISITMA GİDİŞ 1 1/4"
- ④ GAZ 3/4"
- ⑤ BACA BAĞLANTI Ø80/125mm

FELİS 100 kW
TESİSAT ve BACA ÖLÇÜLERİ

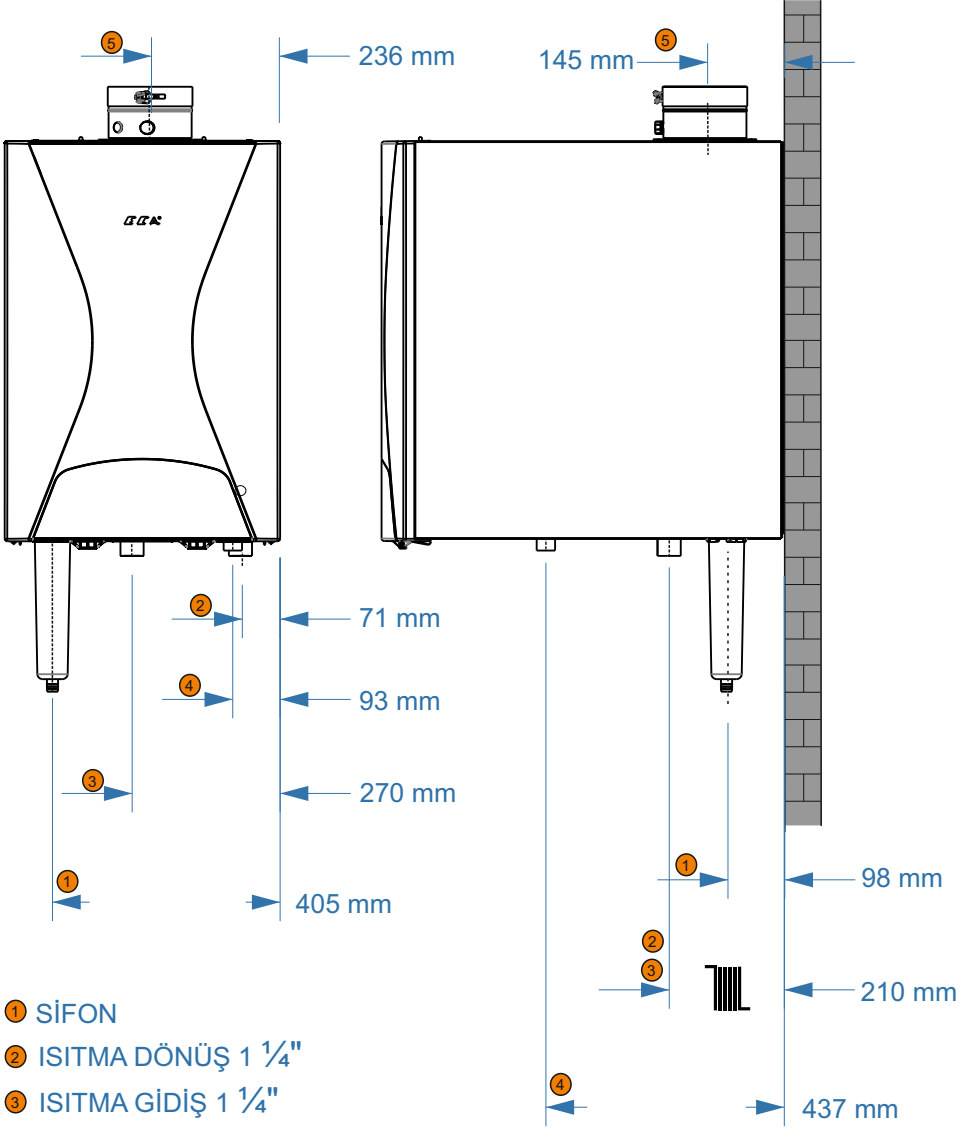


FELİS 125 kW

TESİSAT ve BACA ÖLÇÜLERİ



FELİS 150 kW
TESİSAT ve BACA ÖLÇÜLERİ



- 1 SİFON
- 2 ISITMA DÖNÜŞ 1 ¼"
- 3 ISITMA GİDİŞ 1 ¼"
- 4 GAZ 1"
- 5 BACA BAĞLANTI Ø100/150mm

E.C.A.[®]

fELIS

811/2013 ve 813/2013 AB

YÖNETMELİĞİ HAKKINDA BİLGİLER

FELİS FL 50/65/100/125/150 HM

**Ürün Bilgi Kartları ve
Enerji Etiketleri Hesaplamaları**



1. ÜRÜN BİLGİLERİ

811/2013 AB yönetmelikleri uyarınca kombiler için ürün bilgileri kartı

		Birim	Felis Yoğuşmalı Kazan				
Tedarikçi Adı veya Marka			E.C.A.				
Model Adı			Felis FL 50 HM	Felis FL 65 HM	Felis FL 100 HM	Felis FL 125 HM	Felis FL 150 HM
Merkezi Isıtma-Sıcaklık Uygulaması			Orta				
Enerji Sınıfı	Sezonsal Merkezi Isıtma		A				
Nominal Güç (Prated)		kW	47,05	68,05	96,7	120,7	140,8
Yıllık enerji tüketimi	Merkezi Isıtma	kWh	39713	57390	83085	102765	118623
		GJ	143	207	299	370	427
Enerji Verimliliği	Sezonsal Merkezi Isıtma	%	91,8	91,4	91,8	92,0	91,8
Ses Gücü Seviyesi L_{wa} kapalı alan		dB	53			51	
Montaj, kurulum ve bakım için özel tedbirler			Kurulum, montaj ve bakım için tüm özel tedbirler kullanım montaj ve servis kılavuzlarında açıklanmaktadır.				

2.AMBALAJ ETİKETİ BİLGİLERİ

2. Paketin merkezi ısıtma enerji verimliliğini belirten paket bilgi kartı

2. 1 Paket Bilgileri-Kazan

Kazanın Sezonsal Enerji Verimliliği

'I': Öncelikli merkezi ısıtıcının sezonsal ısıtma verimliliğinin değeri,% olarak ifade edilir.

1

'I' %

Sıcaklık Kontrolörü

(Oda Termostatı-Dış Hava Sensörü)
Sıcaklı kontrol bilgi kartından

Sınıf I = 1%, Sınıf II = 2%, Sınıf III = 1.5%,
Sınıf IV = 2%, Sınıf V = 3%, Sınıf VI = 4%,
Sınıf VII = 3.5%, Sınıf VIII = 5%

2

+

%

Ek Kombi

Merkezi Isıtma Sezonsal Verimliliği (%)

Kombi bilgi kartından

'I') x 0.1 = ±

3

%

Güneş Enerjisi

güneş enerjisi ürününün bilgi kartından

Kollektör boyutu (m²)

Tank Hacmi (m³)

Kollektör Verimliliği (%)

Tank derecelendirme si
A*=0,95, A=0,91,
B=0,86, C=0,83, D - G
=0,81

$$('III' \times \boxed{} + 'IV' \times \boxed{}) \times 0.9 \times (\boxed{} / 100 \times \boxed{}) = + \boxed{} \%$$

'III': Matematiksel ifadenin değeri 294/(11.Prated), burada "Prated" tercih edilen ısıtıcı ile ilgilidir.
'IV': Matematiksel ifadenin değeri : 115/(11.Prated),burada "Prated" tercih edilen ısıtıcı ile ilgilidir.

(1) Eğer tank derecesi A'nın üzerindeyse 0.95 kullanınız.

Isı Pompası Katkısı

ısı pompası bilgi kartından

Merkezi Isıtma Sezonsal Enerji Verimliliği (in %)

'I': Bir paketin tercihl ve ilave ısıtıcılarının ısı çıkıtısını
ağırlıklandırmak için tercih edilen faktör aşağıdaki tabloda
verilmiştir.

$$(\boxed{} - 'I') \times 'II' = \boxed{} \%$$

Güneş Enerjisi Katkısı ve Ek Isı Pompası

küçük değeri seçiniz

$$0,5 \times \boxed{} \quad \text{Ya da} \quad 0,5 \times \boxed{} = - \boxed{} \%$$

Paketin merkezi ısıtma sezonsal enerji verimliliği sınıfı

6

%

Paketin merkezi ısıtma sezonsal enerji verimliliği sınıfı

<input type="checkbox"/>	<input type="checkbox"/>	<input type="checkbox"/>	<input type="checkbox"/>	<input type="checkbox"/>	<input type="checkbox"/>	<input type="checkbox"/>	<input type="checkbox"/>	<input type="checkbox"/>	<input type="checkbox"/>
G	F	E	D	C	B	A	A*	A**	A***
<30%	≥30%	≥34%	≥36%	≥75%	≥82%	≥90%	≥98%	≥125%	≥150%

Bu kartta verilen ürün paketinin enerji verimliliği, bir binaya kurulduktan sonra gerçek enerji verimliliğine karşılık gelmeyebilir çünkü bu verimlilik, dağıtım sistemindeki ısı kaybı ve bina büyüklüğü ve özellikleri ile ilişkili olarak ürünlerin boyutlandırılması gibi faktörlerden etkilenir.

Düşük Sıcaklık Uygulaması için Kullanılan Kombi ve Ek Isı Pompası (35°C)

ısı pompası bilgi kartından

$$\boxed{\text{7}} + (50 \times \text{'II'}) = \boxed{} \%$$

Kombilerin Ağırlıklandırılması

$P_{sup} / (Prated + P_{sup})^{(1)(2)}$	II, sıcak su depolama tankı olmayan paket	II, sıcak su depolama tanklı paket
0	0	0
0.1	0.3	0.37
0.2	0.55	0.70
0.3	0.75	0.85
0.4	0.85	0.94
0.5	0.95	0.98
0.6	0.98	1
≥ 0.7	1	1

(1) Ara değerler, birbirine bitişik iki değer arasındaki doğrusal enterpolasyon ile hesaplanır.
(2) Prated öncelikli merkezi ısıtma ve kombine ısıtıcı ile ilişkilidir.



EMAS MAKİNA SANAYİ A.Ş.

AT UYGUNLUK BEYANI EC DECLARATION OF CONFORMITY

Üretici/Manufacturer: **EMAS MAKİNA SANAYİ A.Ş.**

Adress : Mustafa Kemal Bulvarı Organize Sanayi Bölgesi

3.Kısım No: 13, 45030 MANİSA-TURKEY

Tel : +90 236 213 00 21 pbx

Faks : +90 236 213 08 59

Onay Kuruluşu/Notified Body: **0085 - DVGW CERT GmbH,**

Josef-Wirmer Str. 1-3 53123 Bonn,Germany

Belge No / Certificate Number: CE-0085CS0419

Ürün Tanımı/Product Description: **Hermetik, Monotermik, Yoğuşmalı Kazan**

Room Sealed, Monothermic, Condensing Boiler

Tip Tanımı/Type Designation: **FELIS 50 / 65 / 100 / 125 / 150 HM**

EN 15502-1, EN 15502-2-1

2016/426 GAR Gaz Yakan Cihazlar Regülasyonu / *EU Regulation on Appliances Burning Gaseous Fuels:*

EU/2016/426, EN 15502-2-1

Belirli Gerilim Sınırları İçin Tasarlanan Elektrikli Ekipman İle İlgili Yönetmelik (2014/35/EU) / *Low Voltage Directive 2014/35 EU*

EN60335-1, EN 60335-2-102

Elektromanyetik Uyumluluk Yönetmeliği 2014/30/AB / *EMC Directive 2014/30/EU*

EN 55014-1, EN 55014-2, 61003-2, 61003-3, 61000-4-2, 61000-4-3, 61000-4-4, 61000-4-5,

61000-4-6, 61000-4-11

Aşağıda imzası bulunan şirketimiz yukarıda adı, tipi ve modeli belirlenen cihazları, ekte yer alan B/18/05/2708 EU numaralı rapor dahilinde ilgili standartlara, AT Gaz Yakan Cihazlar ve AT Sıcak Su Kazanlarının Verimlilik Yönetmeliklerine uygun olarak tasarlayıp ürettiği beyan eder.

The undersigned company certifies under its sole responsibility that the item of equipment specified above has been designed, manufactured, inspected and tested as required by the relevant provisions of the EC Gas Appliances Directive and the EC Boiler Efficiency Directive based on the enclosed pages of the EC type examination report No: B/18/05/2708 EU

Yetkili olmayan kişiler tarafından yapılan değişiklikler ya da uygun olmayan kullanım şekilleri bu beyanı geçersiz kılar. / *Any unauthorised changes to the supplied products and/or any improper use invalidates this declaration of conformity.*

Üretici adına imzalayanlar / Signatures on behalf of the manufacturer :

İsim / Name :

Ali YURTERİ

Görevi / Position:

Kalite Sistemleri Müdürü
Quality Assurance Manager

Emek DOĞAN

Genel Müdür Yardımcısı
Vice General Manager

Yer, Tarih: Manisa, 19.08.2019

Place, Date

SATICI FİRMA

Ünvanı : Fatura Tar. ve No :
Adresi : Teslim Tar. ve Yeri :
.....
Tel - Fax : Tarih, İmza ve Kaşe
.....

ÜRÜNÜN

Cinsi : Gaz Yakıtlı Kazan Seri Numarası :
Markası : E.C.A. Teslim Tarihi ve Yeri :
Modeli : Azami Tamir Süresi : 20 İş Günü
..... Garanti Süresi : 3 Yıl

YETKİLİ SERVİS

Ünvanı : Montaj Tarihi :
Adresi :
..... Tarih, İmza ve Kaşe
Tel - Fax :
.....

ÜCRETSİZ İLK ÇALIŞTIRMA KUPONU

Cinsi : Gaz Yakıtlı Kazan
Markası : E.C.A.
Modeli :
Seri Numarası :
Montaj Tarihi :
Yetkili Servis Ünvanı :
Tarih :
Hizmet Fişi No'su :

ÜRETİM

EMAS MAKİNA SANAYİ A.Ş.

Organize Sanayi Bölgesi 3. Kısım
Mustafa Kemal Bulvarı No: 13 45030 MANİSA
Tel. : +90 236 213 00 21
Fax : +90 236 213 08 59
email: emas@emas.com.tr www.emas.com.tr

SATIŞ

EMAS MAKİNA SANAYİ A.Ş.

Esentepe Mah. Kasap Sok. No:15/1 34394
Şişli / İSTANBUL
Tel. : +90 212 370 14 00
Fax : +90 212 370 14 01
email: satis@emas.com.tr www.emas.com.tr

SERVİS

EMAR A.Ş. SERVİS MÜDÜRLÜĞÜ

Esentepe Mah. Kasap Sok. No:15/1 34394
Şişli / İSTANBUL
Tel. : +90 212 370 14 00 (pbx)
Fax : +90 212 370 13 23
email: emar@emarservis.com.tr www.emarservis.com.tr

E.C.A. Çağrı Merkezi: 444 0 322

E.C.A. WhatsApp Hattı: +90 530 708 30 30

EMAS A.Ş. ve EMAR A.Ş.

ELGİNKAN TOPLULUĞU KURULUŞLARIDIR.

GARANTİ İLE İLGİLİ OLARAK MÜŞTERİNİN DİKKAT ETMESİ GEREKEN HUSUSLAR

Emas A.Ş. tarafından verilen bu garanti E.C.A. Kazan normal dışı kullanımından doğacak arızaların giderilmesini kapsamaz. Aşağıda belirtilen hususlar garanti kapsamı dışındadır:

- 1- Nakliye, depolama ve hatalı kullanımdan oluşacak çizilmeler, çatlaklar ve kırılmalar
- 2- Hatalı model seçimi ve amaç dışı kullanımdan doğacak hasar ve arızalar
- 3- Hatalı yakıt tüketiminden doğacak hasar ve arızalar
- 4- Yetkili servis ve uzman kişiler dışında yapılan yanlış montaj sonucundan doğacak hasar ve arızalar
- 5- Yetkili servis dışında kazan ve gaz valfi üzerinde yapılacak ayar değişiklikleri, bakım ve onarım sonucu oluşacak hasar ve arızalar
- 6- Şebeke suyu içerisindeki yüksek kireç, nedeni ile ana ve plaka eşanjörün, tesisat kirliliği nedeni ile filitreten tıkanması,
- 7- Kullanıcının kullanım kılavuzunda belirtilmediği şekilde gaz kesilmesi, arızalar halinde cihazın resetlenmesi, kalorifer devresine su doldurma, radyatör havası alma vb.) kendisi tarafından yapılması gereken hususlar
- 8- İlk çalıştırma aşısında cihazın kullanım izahının talep edilmesi
- 9- Kazan dışında, tesisat üzerinde(radyatör, radyatör vanası, tesisat bağlantı noktaları vb) bulunan kısımlardaki su kaçaqları
- 10- Aşırı düşük veya yüksek voltaj dalgalanmaları, topraklama hatfının uygunuz olmasından kaynaklanan hasar ve arızaların giderilmesi
- 11- Kullanım kılavuzunda belirtilen aksesuarlar dışında orijinal olmayan (oda termostati, baca uzatması vb.) aksesuar kullanımı nedeni ile oluşacak hasar ve arızalar
- 12- Elektrik ve gaz kesilmesi, cihazın "OFF" konumunda tutulması ve yetersiz su basıncı nedeni ile soguk havalarda meydana gelen don olayından doğan arıza ve hasarlar
- 13- Sel, su baskını vb. doğal afetler sonucu oluşan arıza ve hasarlar

ÜRÜNÜN

Cinsi : Gaz Yakıtlı Kazan
Markası : E.C.A.
Modeli :
Seri Numarası :
Teslim Tarihi ve Yeri : 20.ış.Günü
Azami Tamir Süresi : 3.Yıl
Garanti Süresi :

Adres : EMAS MÜKİMLİK SANAYİ A.Ş.
Organize Sanayi Bölgesi

Mustafa Kemal Bulvarı No: 13 MANİSA

Tel : (0236) 213 00 21 Fax : (0236) 213 08 59

email : emar@emaservis.com.tr www.emaservis.com.tr

E.C.A. Çağrı Merkezi: 444 0 322

Belge No :
Belge İzin Tarihi :
SATICI FIRMA :
Ünvanı :
Adresi :
Tel - Fax :
Fatura Tar. ve No :
Tarih, İmza ve Kaşe :
YETKİLİ SERVİS :
Ünvanı :
Adresi :
Tel - Fax :
Montaj Tarihi :
Tarih, İmza ve Kaşe :

GARANTİ BELGESİ

E.C.A. Kazan kullanma kılavuzunda belirttiđi Ģekilde kullanılması Őartı ile;

- 1- Garanti süresi, malın teslim tarihinden itibaren baŐlar ve 3 yıldır.
- 2- Malın bütün parçaları dahil olmak üzere tamamı Firmamızın garanti kapsamındadır.
- 3- Malın garanti süresi içerisinde arızalanması durumunda tamirde geçen süre garanti süresine eklenir. Malın tamir süresi en fazla 20 iŐ gündür. Bu süre, mala iliŐkin arızanın servis istasyonuna, servis istasyonunun olmaması durumunda, malın satıcısı, bayii, acentası, temsilciliđi; ithalatçısı veya imalatçısı - üreticisinden birisine bildirim tarihinden itibaren baŐlar. Malın arızasının 10 gün içerisinde giderilmemesi halinde imalatçı-üretici veya ithalatçı malın tamiri tamamlanıncaya kadar, benzer özelliklere sahip baŐka bir mali tüketicinin kullanımına tahsis etmek zorundadır.
- 4- Malın garanti süresi içerisinde gerek malzeme ve iŐçlilik, gerekse montaj hatalarından dolayı arızalanması halinde, iŐçlilik masrafi, deđiŐtirilen parça bedeli ya da baŐka herhangi bir ad altında hiçbir ücret talep etmeksizin tamiri yapılacaktır.
- 5- Tüketicinin onarım hakkını kullanmasına rađmen malın;
 - Tüketicive teslim edildiđi tarihten itibaren, belirlenen garanti süresi içinde kalmak kaydıyla, bir yıl içerisinde; aynı arızanın ikiden fazla tekrarlanması veya farklı arızaların dörtten fazla meydana gelmesi veya belirlenen garanti süresi içerisinde farklı arızaların toplamın altıdan fazla olması unsurlarının yanı sıra, bu arızaların maldan yararlanamamayı sürekliliğinden dolayı, tamiri için gereken azami süresinin aŐılması, Firmanın servis istasyonunun, servis istasyonunun mevcut olmaması halinde sırayla satıcısı, bayii, acentesi temsilciliđi ithalatçısı veya imalatçı-üreticisinden birisinin düzenleyeceđi raporla arızanın tamirini mümkün bulunmadıđını belirlenmesi, durumlarında tüketici malın ücretsiz deđiŐtirilmesini, bedel iadesi veya aayıp oranda bedel indirimi talep edebilir.
- 6- Malın kullanma kılavuzunda yer alan hususlara aykırı kullanımdan kaynaklanan arızalar garanti kapsamı dıŐındadır.
- 7- Garanti Belgesi ile ilgili olarak çıkabilecek sorunlar için Gümrük ve Ticaret Bakanlığı Tüketicinin ve Rekabetin Korunması Genel Müdürlüğü'ne baŐvurabilir.

Bu Garanti Belgesi'nin kullanılmasına 4077 sayılı Kanun ile bu Kanun'a dayanılarak düzenlenen TRKGM- 95/116-117 Sayılı Tebliđ uyarınca T.C.Gümrük ve Ticaret Bakanlığı, Tüketicinin ve Rekabetin Korunması Genel Müdürlüğü tarafından izin verilmiŐtir. Garanti Belgesi üzerinde tahrifat yapıldıđı, orjinal seri numarası kaldırıldıđı veya tahrif edildiđi takdirde bu garanti belgesi geçersizdir.

