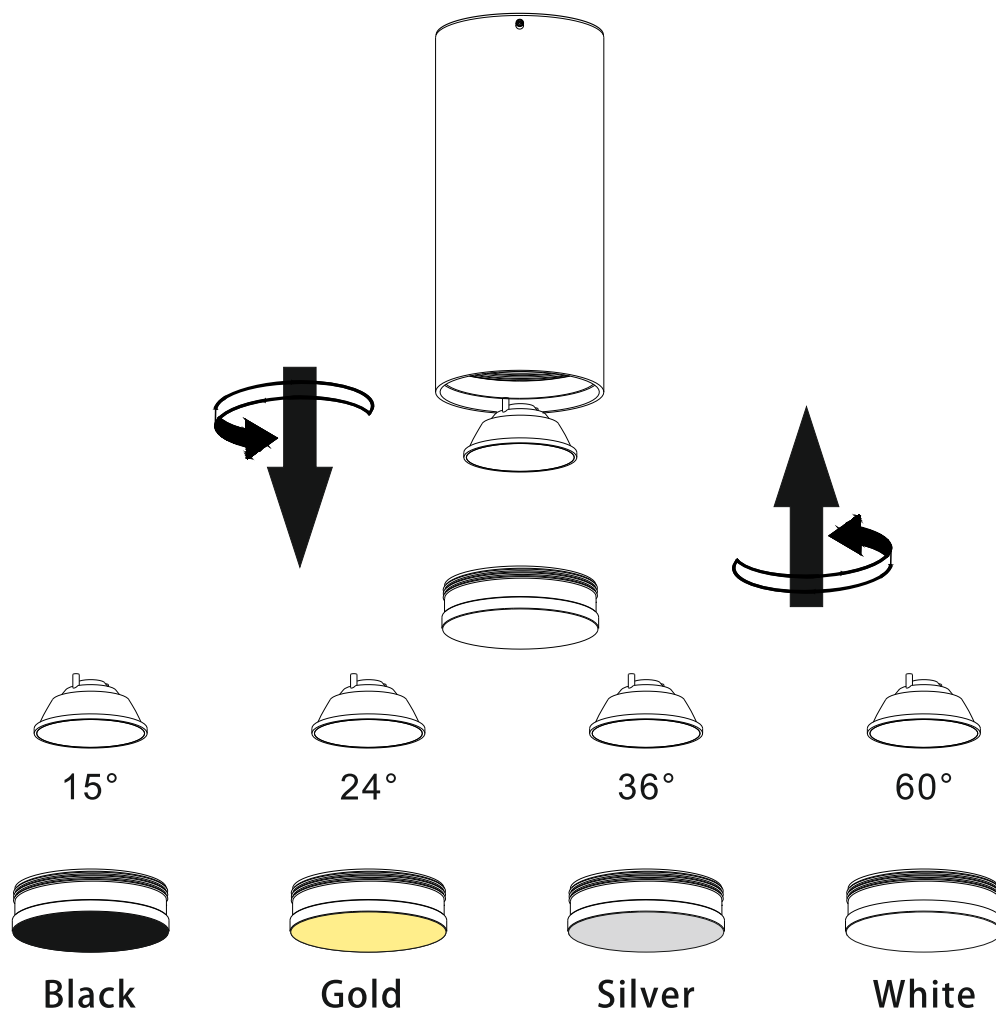




АЛЬТЕРНАТИВНЫЕ ВАРИАНТЫ КРЕПЛЕНИЯ СВЕТИЛЬНИКА VILLY

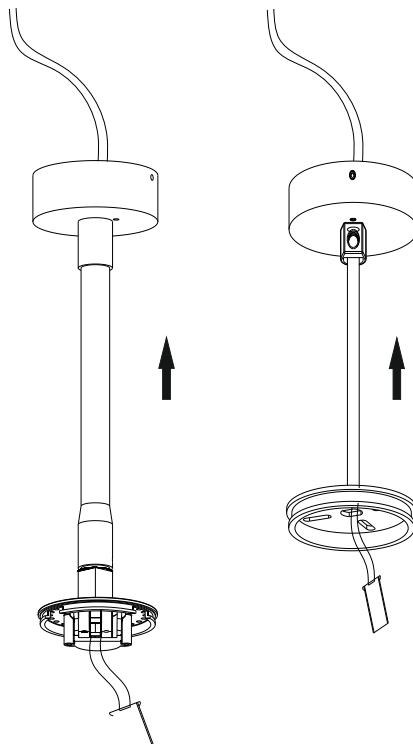
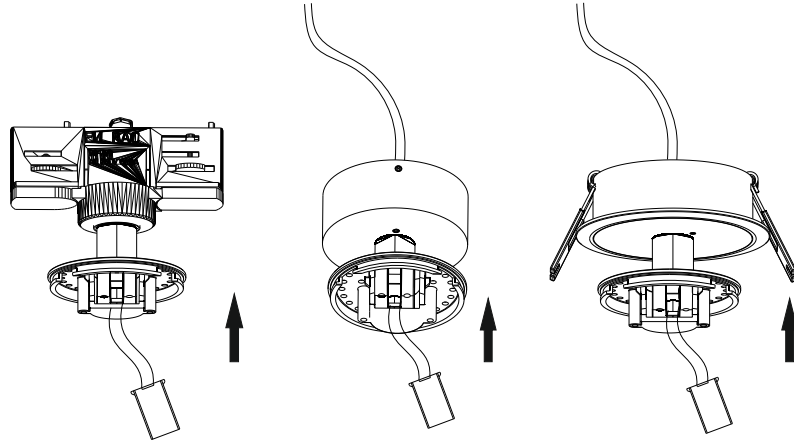
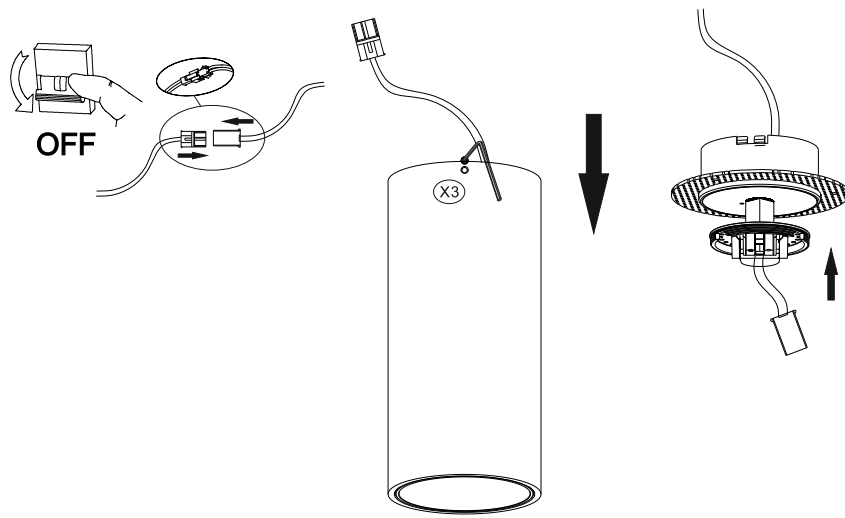
VILLY – это светильник-конструктор. Множество аксессуаров позволяют выбрать один из предложенных вариантов крепления светильника, поменять угол рассеивания света, добавить светильнику возможность диммирования, сделать индивидуальным его внешний вид за счет сменных цветных колец-дефлекторов.

ЗАМЕНА РЕФЛЕКТОРА И ДЕФЛЕКТОРНОГО КОЛЬЦА



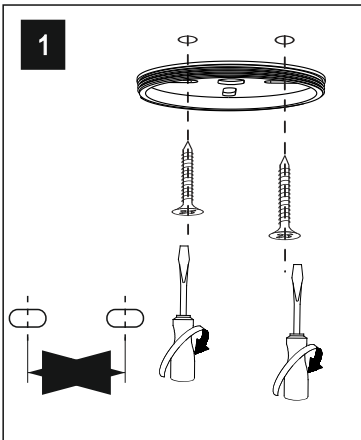
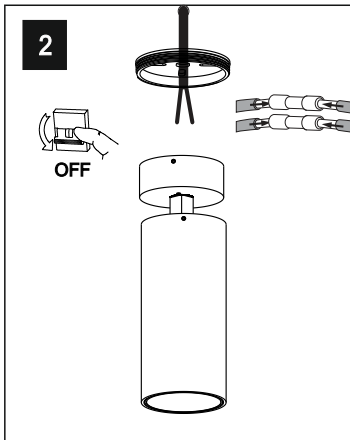
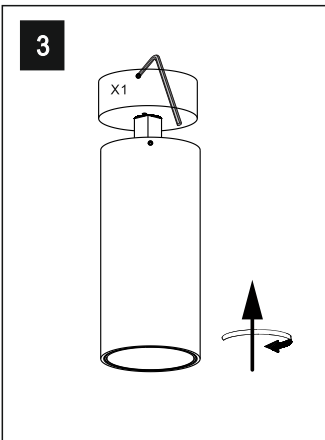
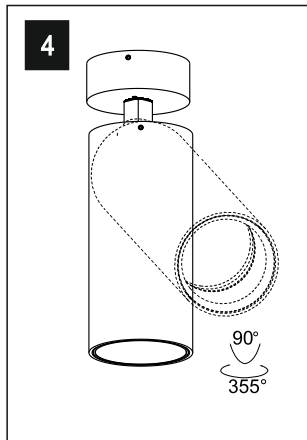
Открутите дефлекторное кольцо и извлеките его из светильника, покачивающими движениями извлеките рефлектор. Сборка производится в обратном порядке.

ЗАМЕНА КРЕПЛЕНИЙ

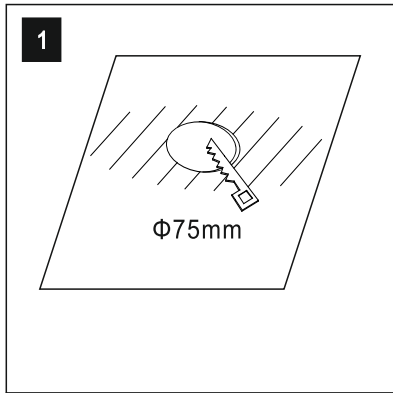
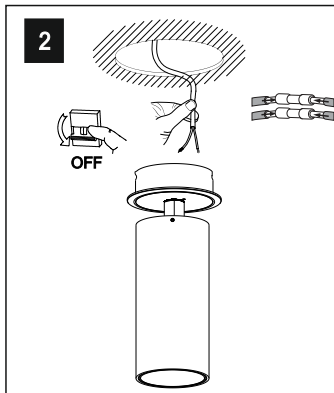
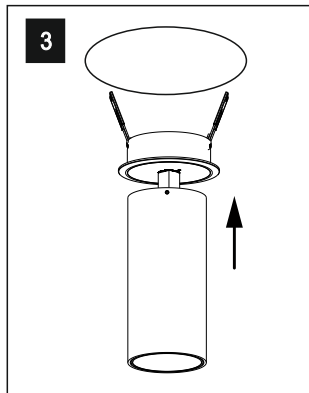
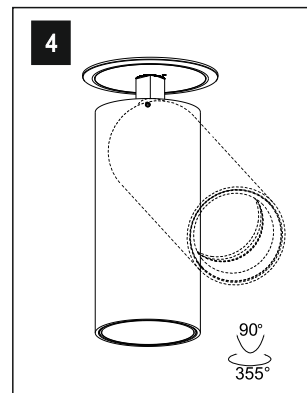


ВАРИАНТЫ КРЕПЛЕНИЯ И РУКОВОДСТВО ПО МОНТАЖУ

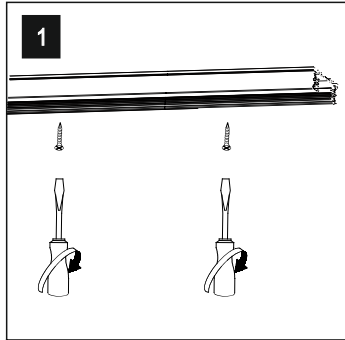
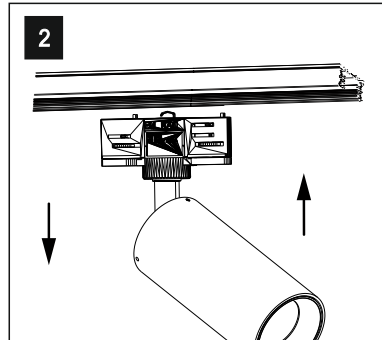
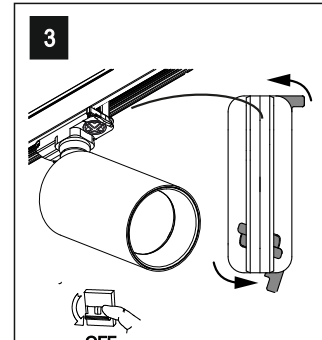
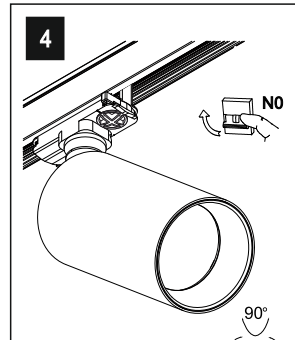
1. VL-M3 накладное поворотное крепление

			
<p>1. Ослабьте шестигранные винты в нижней части накладной базы и извлеките монтажную пластину. Разметьте и просверлите в потолке отверстия, используя монтажную пластину как шаблон. Закрепите монтажную пластину на потолке при помощи шурупов.</p>	<p>2. Убедитесь, что сетевое напряжение отключено, и подключите сетевые провода к светильнику.</p>	<p>3. Установите светильник на монтажную пластину и зафиксируйте шестигранными винтами.</p>	<p>4. Светильник установлен и подключен, теперь вы можете поворачивать его, чтобы направить свет в нужную точку.</p>

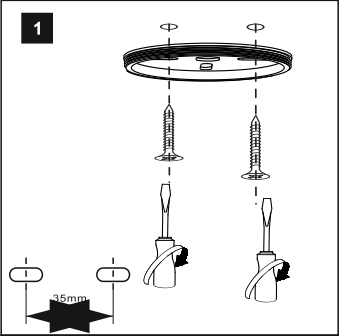
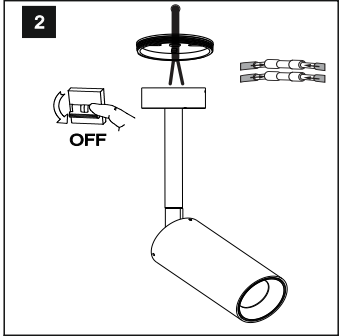
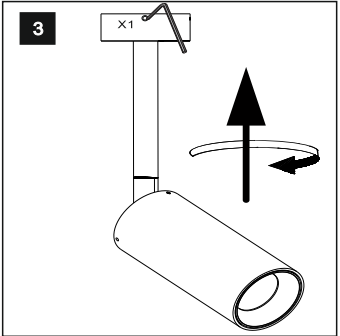
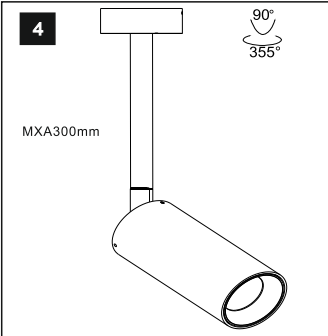
2. VL-M4 встраиваемое крепление

			
<p>1. Подготовьте в потолке отверстие диаметром 75мм</p>	<p>2. Убедитесь, что сетевое напряжение отключено и подключите сетевые провода к светильнику.</p>	<p>3. Отогните вверх пружинные ушки и установите светильник в отверстие.</p>	<p>4. Светильник надежно зафиксирован, теперь вы можете поворачивать его, чтобы направить свет в нужную точку.</p>

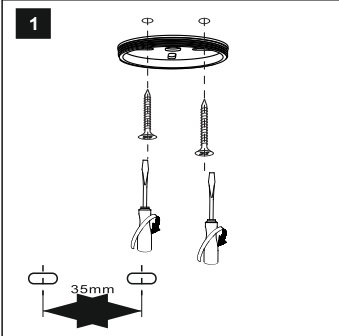
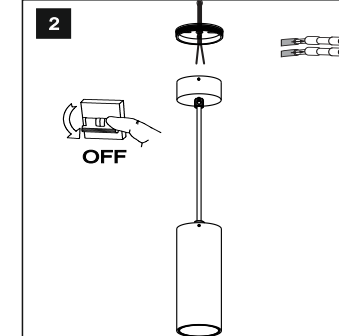
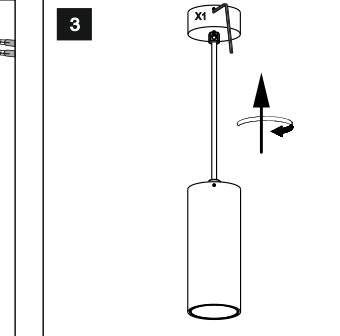
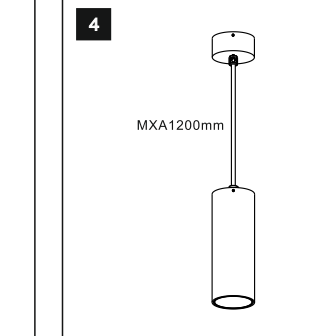
3. VL-M2 трековое крепление

			
<p>1. Установите и подключите трековый шинный провод.</p>	<p>2. Убедитесь, что сетевое напряжение отключено, и установите трековый адаптер светильника в прорезь шинного провода.</p>	<p>3. Поворотом рукояток на адаптере, зафиксируйте его в шинном проводе.</p>	<p>4. Светильник зафиксирован и подключен к трековой системе.</p>

4. VL-M5 накладное поворотное крепление на удлиненной стойке

			
<p>1. Ослабьте шестигранные винты в нижней части накладной базы и извлеките монтажную пластину. Разметьте и просверлите в потолке отверстия, используя монтажную пластину как шаблон. Закрепите монтажную пластину на потолке при помощи шурупов.</p>	<p>2. Убедитесь, что сетевое напряжение отключено, и подключите сетевые провода к светильнику.</p>	<p>3. Установите светильник на монтажную пластину и зафиксируйте шестигранными винтами.</p>	<p>4. Светильник установлен и подключен, теперь вы можете поворачивать его, чтобы направить свет в нужную точку.</p>

5. VL-M6 подвесное крепление

			
<p>1. Ослабьте шестигранные винты в нижней части накладной базы и извлеките монтажную пластину. Разметьте и просверлите в потолке отверстия, используя монтажную пластину как шаблон. Закрепите монтажную пластину на потолке при помощи шурупов.</p>	<p>2. Убедитесь, что сетевое напряжение отключено, и подключите сетевые провода к светильнику. Также вы можете отрегулировать длину подвеса, для чего необходимо ослабить верхнее или нижнее крепление провода, подтянуть его до нужной длины, затем закрутить крепление провода.</p>	<p>3. Установите светильник на монтажную пластину и зафиксируйте шестигранными винтами.</p>	<p>4. Светильник установлен и подключен.</p>

6. VL-M1 встраиваемое в гипсокартон крепление

