

DUSCHVORHANGSTANGE DSU900-900
HANDTUCHLEITER HTL18-500WG
DUSCHABLAGE DA300
DURCHSCHLEUDERHAKEN HKD

PHOS.DE



DUSCHVORHANGSTANGEN U-FORM ZUR VERSCHRAUBUNG





DSU900-900 | HKD

Inklusive Montagematerial.
Durchschleuderhaken HKD für ungehindertes Durchziehen des Vorhangs über die Ecke gesondert erhältlich.

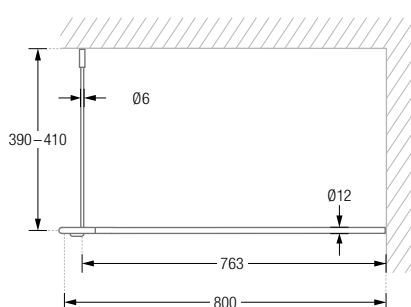
DUSCHVORHANGSTANGEN U-FORM ZUR VERSCHRAUBUNG

Duschvorhangstangen $\varnothing 12$ mm in U-Form für quadratische und rechteckige Duschflächen. Inklusive zwei Durchschleuderträger zur Deckenabhängung in 40 cm Länge, mit Justiermöglichkeit ± 10 mm. Abhängung mit Metallsäge individuell einkürzbar. Edelstahl massiv, seidig-matt handgeschliffen.

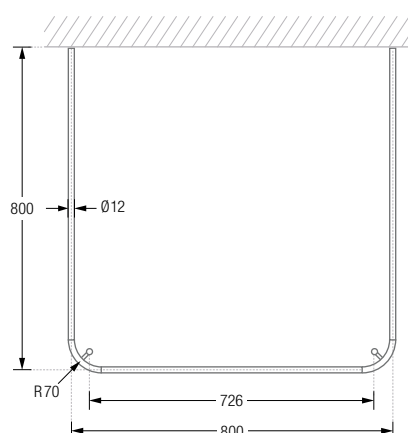
Auch in individuellen Maßen erhältlich.

DSU750-750	75 x 75 cm.	DSU1000-1000	100 x 100 cm.	DSU1400-700	140 x 70 cm.
DSU800-800	80 x 80 cm.	DSU1050-1050	105 x 105 cm.	DSU1600-700	160 x 70 cm.
DSU850-850	85 x 85 cm.	DSU1100-1100	110 x 110 cm.		
DSU900-900	90 x 90 cm.	DSU1150-1150	115 x 115 cm.		
DSU950-950	95 x 95 cm.	DSU1200-1200	120 x 120 cm.		

Produktbeispiel DSU800-800 Seitenansicht:



Produktbeispiel DSU800-800 Draufsicht:



DUSCHVORHANGSTANGE DSU1700-700W
SEIFENSCHALE ATSO1
DURCHSCHLEUDERHAKEN HKD

PHOS.DE



Durchschleuderhaken HKD für ungehindertes Durchziehen des Vorhangs über die Ecke gesondert erhältlich.

DUSCHVORHANGSTANGEN

U-FORM FÜR BADEWANNEN

ZUR VERSCHRAUBUNG

Duschvorhangstangen $\varnothing 12$ mm in U-Form für Badewannen. Inklusive zwei Durchschleuderträger zur senkrechten Deckenabhängung (in 40 cm Länge, mit Justiermöglichkeit ± 10 mm, Abhängung mit Metallsäge individuell einkürzbar) oder zur diagonalen Wandabhängung (in 45°). Edelstahl massiv, seidig-matt handgeschliffen.

Auch in individuellen Maßen erhältlich.

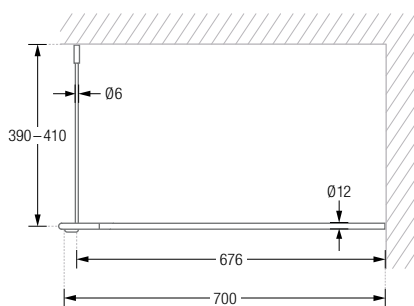
DSU1700-700D 170 x 70 cm, zur senkrechten Deckenabhängung.

DSU1700-750D 170 x 75 cm, zur senkrechten Deckenabhängung.

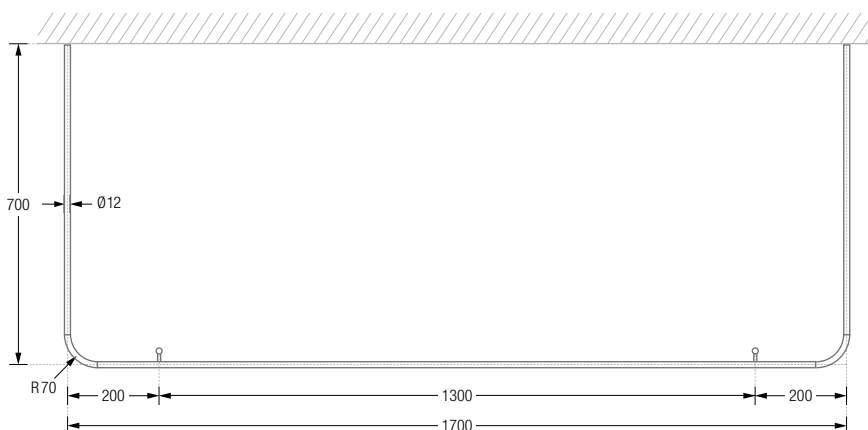
DSU1700-700W 170 x 70 cm, zur diagonalen Wandabhängung.

DSU1700-750W 170 x 75 cm, zur diagonalen Wandabhängung.

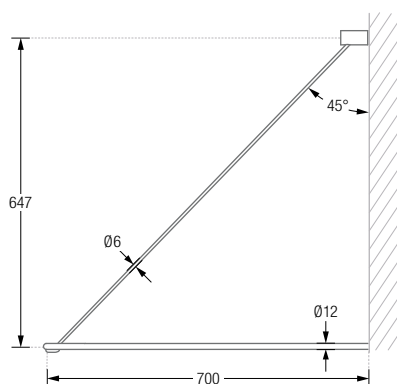
Produktbeispiel DSU1700-700D Seitenansicht:



Produktbeispiel DSU1700-700D Draufsicht:



Produktbeispiel DSU1700-700W Seitenansicht:



Produktbeispiel DSU1700-700W Draufsicht:

