

# RICAMBI / SPARE PARTS

COD. 774055 (per 5712/K/E e 5712/KL/E)

COD. 484042

COD. 574034

COD. 574013

COD. 572016

COD. 576003

COD. 576003

COD. 572016

COD. 574001

COD. 574012

COD. 774054

COD. 104065-104040

COD. 104041-104042

COD. 776082

COD. 774044

COD. 484027

COD. 574013

COD. 574012

COD. 574001

COD. 574021

COD. 484042

COD. 774055

COD. 774054

COD. 776082

COD. 774044

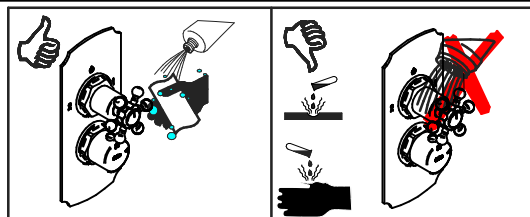
COD. 484027

COD. 104065 per 5712/K/E e 5712/KL/E

COD. 104040 per 5712/2K/E e 5712/2KL/E

COD. 104041 per 5712/3K/E e 5712/3KL/E

COD. 104042 per 5712/4K/E e 5712/4KL/E

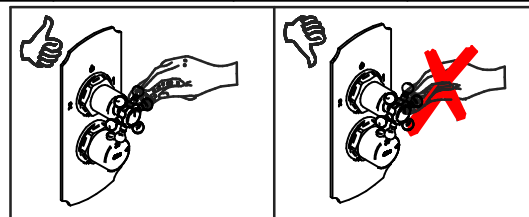


## MANUTENZIONE E PULIZIA

Per una corretta manutenzione e pulizia di questo prodotto, raccomandiamo alcuni semplici accorgimenti:

- Utilizzare **detergenti neutri**, spruzzando il prodotto direttamente su un panno morbido onde evitare infiltrazioni
- Evitare **sempre** il contatto con prodotti acidi o abrasivi
- **Risciacquare bene** con abbondante acqua per eliminare eventuali residui ed **asciugare sempre** con un panno morbido
- Effettuare una **pulizia periodica** al fine di prevenire le formazioni calcaree

La BELLOSTA CARLO & C. non è RESPONSABILE di danni derivati dall'utilizzo di prodotti impropri per la pulizia.



## MAINTENANCE AND CLEANING

For a proper maintenance and cleaning, we recommend the following:

- Use **neutral detergents**, avoiding to spray directly on taps to avoid residual infiltration
- **Avoid** contact with acid or abrasive products
- **Rinse** with water and **always dry** with a clean cloth to avoid residue of detergent
- Perform a **periodic cleaning** to prevent limestone deposits

BELLOSTA CARLO & C. cannot be held responsible for damages due to an improper use of detergents

# brunsin

## ISTRUZIONI DI INSTALLAZIONE / INSTALLATION INSTRUCTION



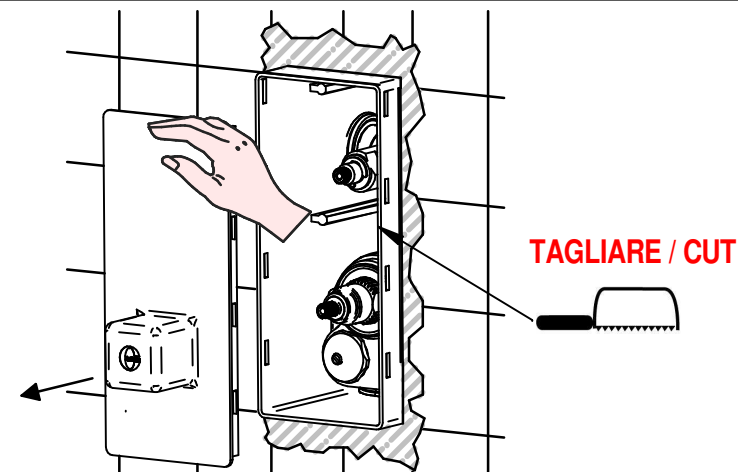
ART. 5712/K/E  
ART. 5712/2K/E  
ART. 5712/3K/E  
ART. 5712/4K/E



ART. 5712/KL/E  
ART. 5712/2KL/E  
ART. 5712/3KL/E  
ART. 5712/4KL/E

PER INSTALLAZIONE INCASSO VEDI ISTRUZIONI 484020, 484021, 484022, 484023  
FOR BUILT-IN PARTS, SEE INSTRUCTIONS OF 484020, 484021, 484022, 484023

1



ufficio tecnico BELLOSTA  
C.A. 10/18 ISO 9001:2015



9001-2015 I

socio sostenitore

associato

MADE IN ITALY

Questo prodotto è stato realizzato interamente in Italia con l'utilizzo di materie prime di altissima qualità

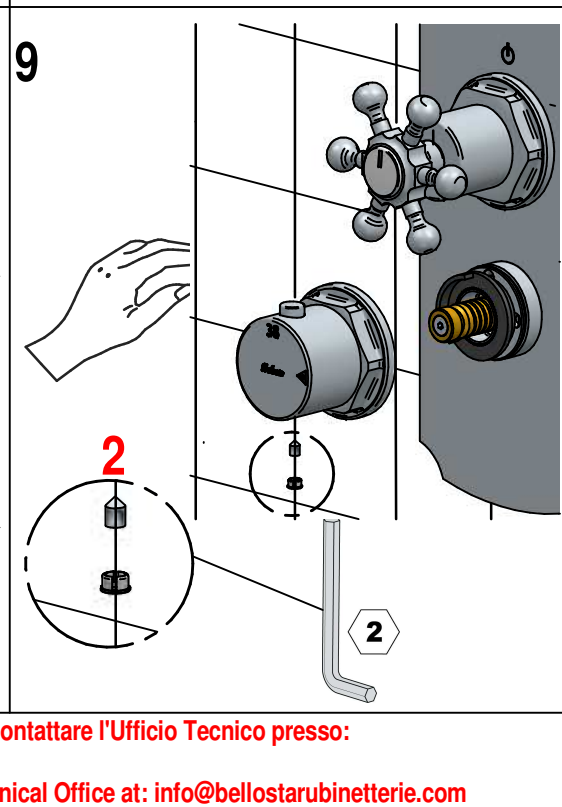
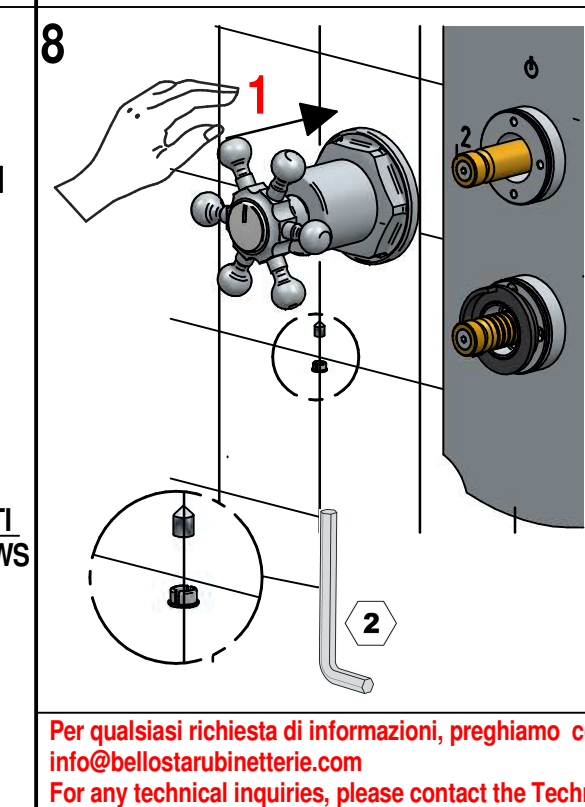
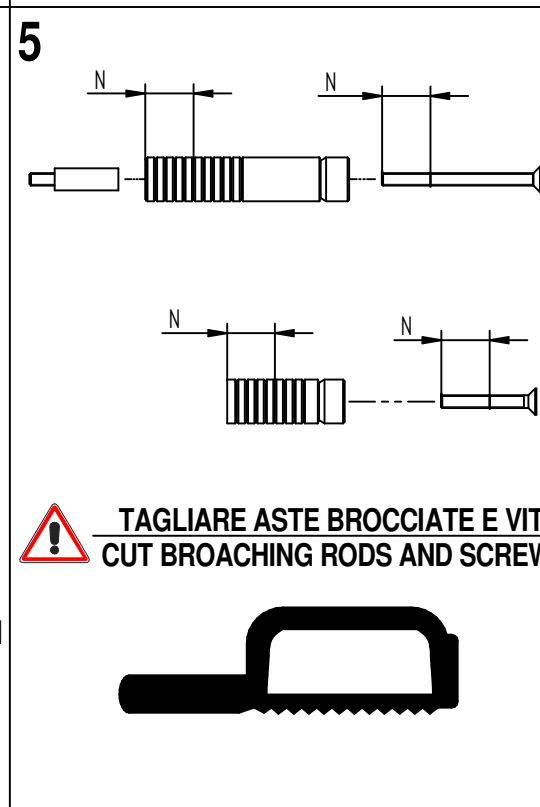
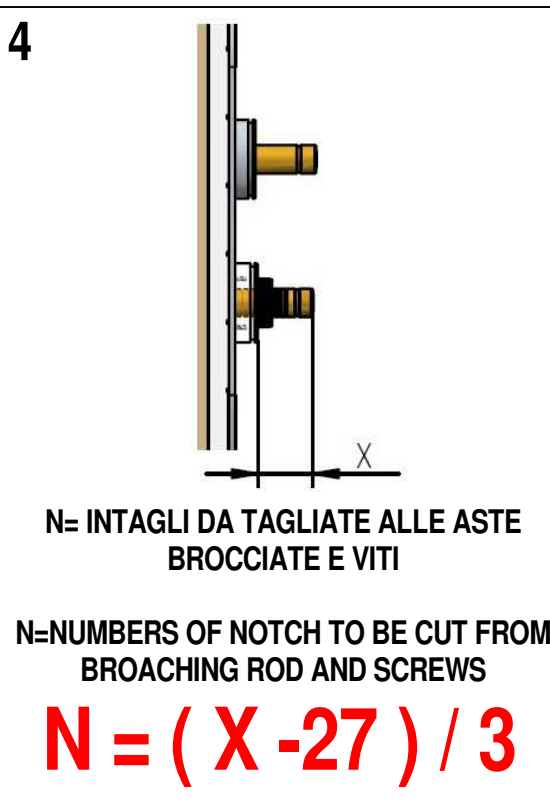
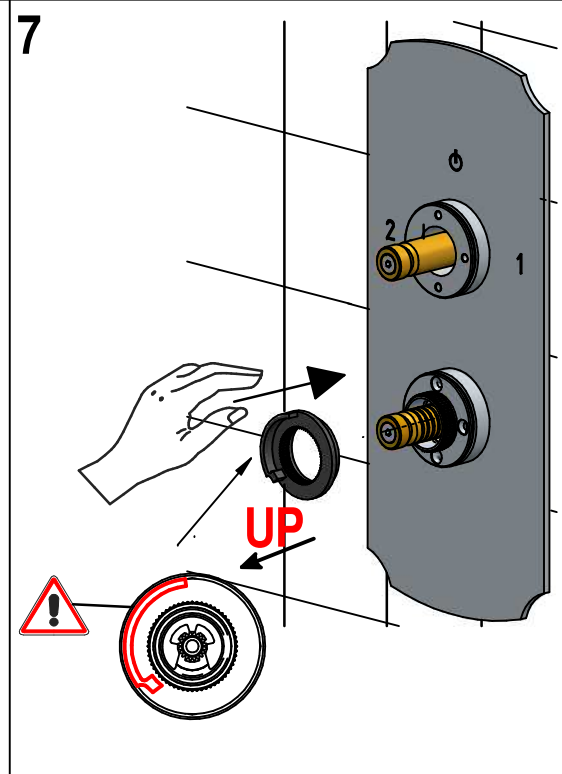
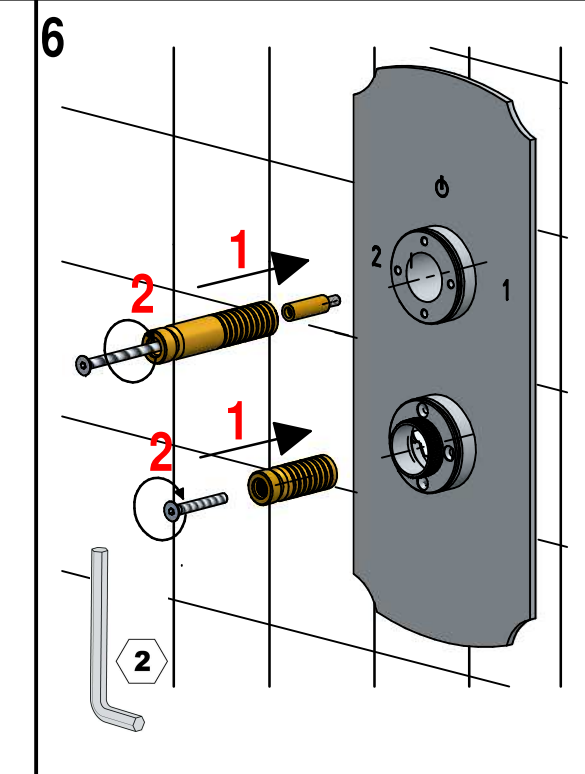
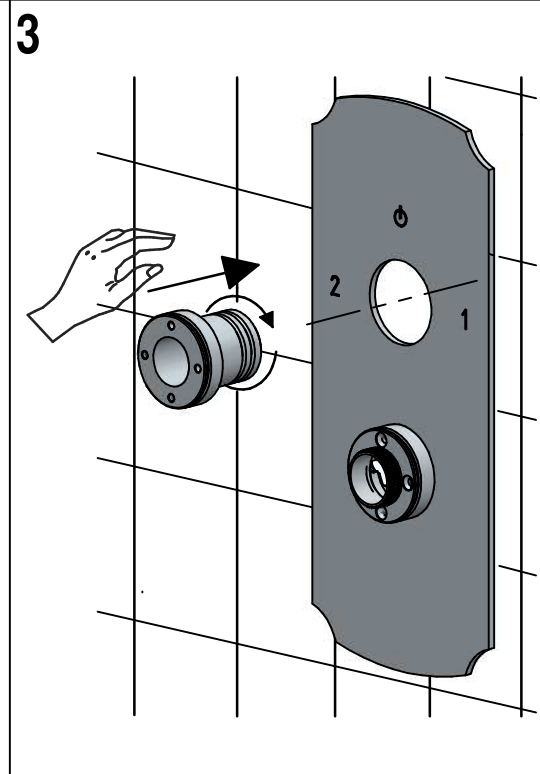
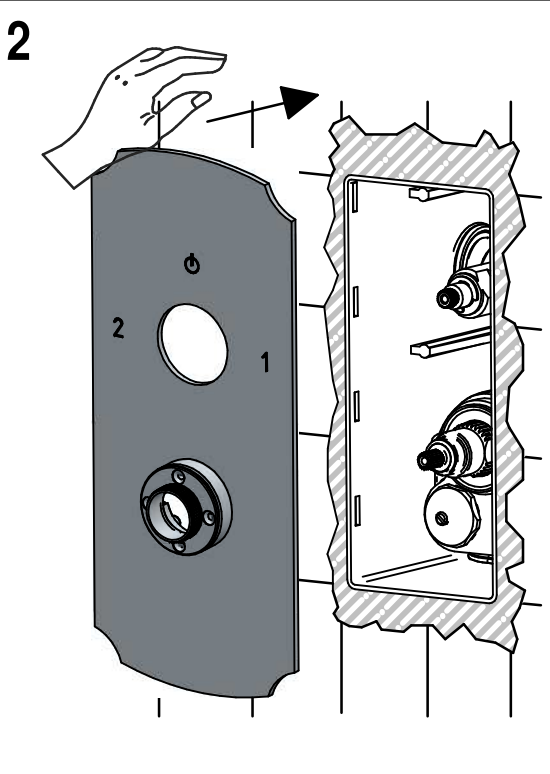
DESIGN  
arch.  
FAZIO

MADE IN ITALY

This product has been entirely manufactured in Italy, by top quality raw materials.



Rubinetti d'autore dedicati a te



Per qualsiasi richiesta di informazioni, preghiamo contattare l'Ufficio Tecnico presso:  
[info@bellostarubinetterie.com](mailto:info@bellostarubinetterie.com)  
 For any technical inquiries, please contact the Technical Office at: [info@bellostarubinetterie.com](mailto:info@bellostarubinetterie.com)