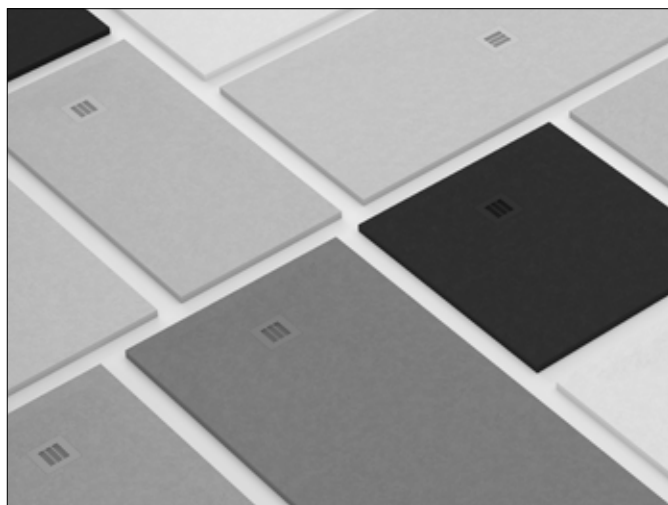


antiscivolo standard tipo 3 ENV 12633
standard antislip 3 ENV 12633 Version



ENA



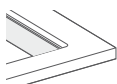
scarico quadrato in acciaio di serie
standard squared steel drainage system



optional scarico quadrato nello stesso colore
optional squared drainage system in the same finishing

* disponibile solamente nella finitura GELCOAT TEXTURE nei seguenti colori / available only in finish GELCOAT TEXTURE in the following colours: **LATTE, SABBIA, BISCOTTO, CEMENTO, FERRO, LAVA**

FINITURE SUPERFICIE DISPONIBILI
FINISHES AVAILABLE

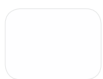


finitura liscia
smooth finishing

LISCIO (di serie) / Standard smooth



TABACCO



LATTE



BURRO



CEMENTO



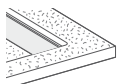
FERRO



LAVA



COLORI OPACHI EDONÉ/RAL/NCS
EDONÉ MATT COLOURS/RAL/NCS



Finitura texture
texture finishing

TEXTURE (di serie) / Standard texture

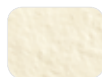


TABACCO



LATTE

*



BURRO



SABBIA

*



BISCOTTO

*



CEMENTO

*



FERRO

*



LAVA

*



COLORI OPACHI EDONÉ/RAL/NCS
EDONÉ MATT COLOURS/RAL/NCS

colori di serie

standard colours

Inclusa piletta orizzontale VIEGA Ø90 Tempoplex (EN-274)
horizontal drain VIEGA Ø90 Tempoplex (EN-274) included



L

100

110

120

130

140

150

160

170

180

190

200



L

100

110

120

130

140

150

160

170

180

190

200

colori di serie

Standard colours

Inclusa piletta orizzontale VIEGA Ø90 Tempoplex (EN-274)
horizontal drain VIEGA Ø90 Tempoplex (EN-274) included



L

100

110

120

130

140

150

160

170

180

190

200



L

90

100

110

120

130

140

150

160

170

180

190

200

colori di serie

Standard colours

Inclusa piletta orizzontale VIEGA Ø90 Tempoplex (EN-274)
horizontal drain VIEGA Ø90 Tempoplex (EN-274) included



L

100

110

120

130

140

150

160

170

180

190

200



L

110

120

130

140

150

160

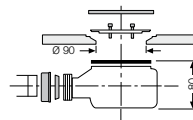
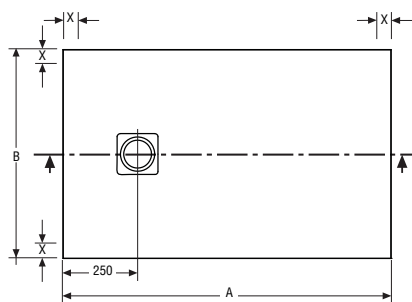
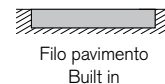
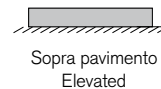
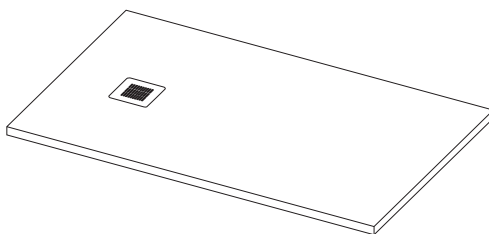
170

180

190

200

piatto doccia ENA;
ENA shower tray;



Inclusa piletta orizzontale VIEGA Ø90 Tempoplex (EN-274)
horizontal drain VIEGA Ø90 Tempoplex (EN-274) included

A	B	V	P	A	B	V	P	A	B	V	P
1000	700	0,047	40	1000	750	0,047	42	1000	800	0,047	45
1100	700	0,056	44	1100	750	0,056	47	1100	800	0,056	50
1200	700	0,056	48	1200	750	0,056	51	1200	800	0,056	54
1300	700	0,065	52	1300	750	0,065	55	1300	800	0,065	59
1400	700	0,065	56	1400	750	0,065	59	1400	800	0,065	63
1500	700	0,079	60	1500	750	0,079	64	1500	800	0,079	68
1600	700	0,079	64	1600	750	0,079	68	1600	800	0,079	72
1700	700	0,079	67	1700	750	0,079	72	1700	800	0,079	76
1800	700	0,088	72	1800	750	0,088	76	1800	800	0,088	81

A	B	V	P	A	B	V	P	A	B	V	P
900	900	0,047	46	1000	1000	0,068	57	1100	1100	0,068	67
1000	900	0,047	50	1100	1000	0,068	62	1200	1100	0,068	73
1100	900	0,056	55	1200	1000	0,068	67	1300	1100	0,074	79
1200	900	0,056	60	1300	1000	0,074	72	1400	1100	0,080	85
1300	900	0,065	65	1400	1000	0,080	78	1500	1100	0,085	91
1400	900	0,065	70	1500	1000	0,085	83	1600	1100	0,091	97
1500	900	0,079	75	1600	1000	0,091	89	1700	1100	0,096	103
1600	900	0,079	80	1700	1000	0,096	94	1800	1100	0,102	109
1700	900	0,079	85	1800	1000	0,102	100				
1800	900	0,088	90								

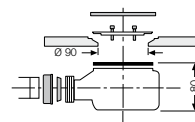
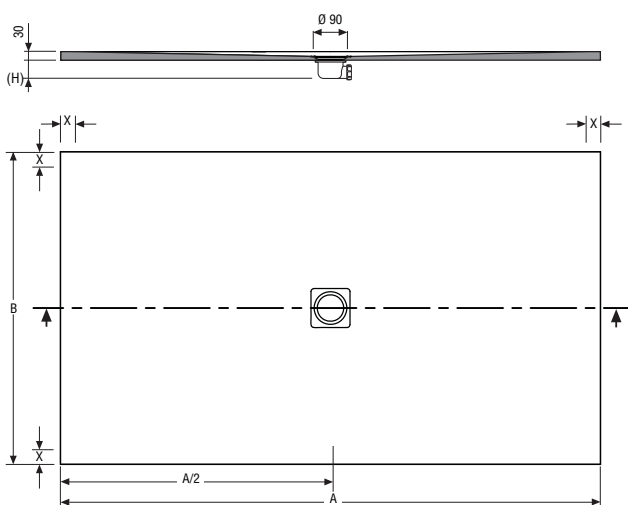
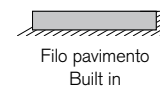
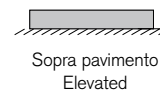
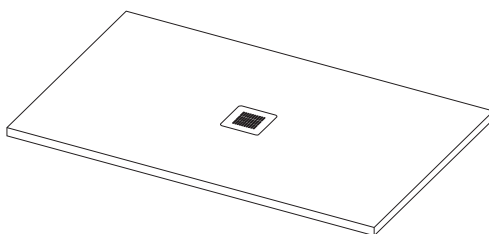
Misure in mm;
Size in mm;

V: Volume di spedizione (m³);
Shipping volume;

P: Peso di spedizione (Kg);
Shipping weight;

X: Zona inserimento lastra (lo spazio min. riservato alla lastra è di 3mm);
Glass enclosure zone (the min. area reserved for the glass enclosure in 30mm);

piatto doccia ENA;
ENA shower tray;



Inclusa piletta orizzontale VIEGA Ø90 Tempoplex (EN-274)
horizontal drain VIEGA Ø90 Tempoplex (EN-274) included

A	B	V	P
1900	700	0,088	75
2000	700	0,098	79

A	B	V	P
1900	750	0,088	80
2000	750	0,098	84

A	B	V	P
1900	800	0,088	85
2000	800	0,098	89

A	B	V	P
1900	900	0,088	94
2000	900	0,098	99

A	B	V	P
1900	1000	0,108	105
2000	1000	0,113	110

A	B	V	P
1900	1100	0,108	115
2000	1100	0,113	121

Misure in mm;
Size in mm;

V: Volume di spedizione (m³);
Shipping volume;

P: Peso di spedizione (Kg);
Shipping weight;

X: Zona inserimento lastra (lo spazio min. riservato alla lastra è di 3mm);
Glass enclosure zone (the min. area reserved for the glass enclosure in 30mm);



PROGRAMMA FUORI MISURA

- possibilità di realizzazione su disegno del cliente con misure massime diverse da quelle di serie;
- fuori squadra;
- incollaggio con unione lastre a 45°;
- fori sul vetro;
- trattamento anticalcare con Tecnoclean.

TAILORED PROGRAMM

- It is possible to produce according to customer specification;
- out-of-lines walls;
- glass gluing at 45° slanted edges;
- holes on glass;
- anti-scale treatments with Tecnoclean.

trasparente

extrachiaro

trasparente

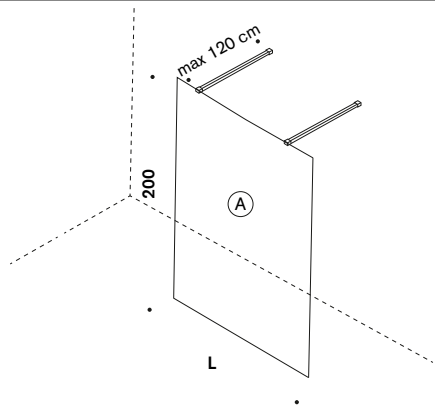
extrachiaro

transparent

ultralight

transparent

ultralight



Configurazione A
Configuration A

chiusura "A" completa di:

vetro temperato sp. 8 mm;
2 bracci a muro in acciaio AISI 304 finitura specchio;

glass "A" complete with:

8 mm thick tempered Glas;
2 stainless steel Aisi 304 wall support arm ;

L

91 - 100

101 - 110

111 - 120

121 - 130

131 - 140

141 - 150

151 - 160

161 - 170

171 - 180

trasparente

extrachiaro

trasparente

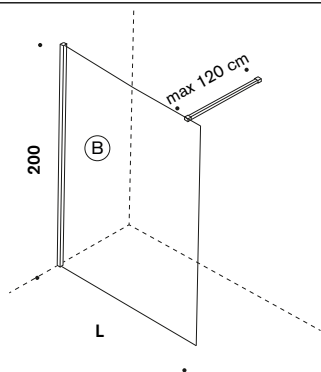
extrachiaro

transparent

ultralight

transparent

ultralight



Configurazione B
Configuration B

chiusura "B" completa di:

vetro temperato sp. 8 mm;
braccio a muro in acciaio AISI 304 finitura specchio;
profilo a pinza per parete in acciaio AISI 304 finitura specchio;

glass "B" complete with:

8 mm thick tempered Glas;
stainless steel AISI 304 wall support arm ;
Polished AISI 304 Stainless steel profiles;

L

69 - 80

81 - 90

91 - 100

101 - 110

111 - 120

121 - 130

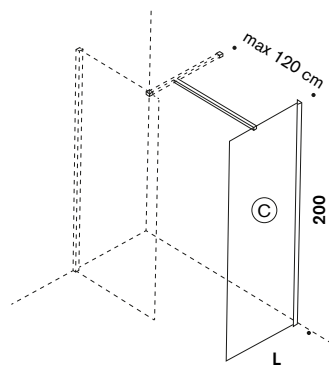
131 - 140

141 - 150

151 - 160

161 - 170

171 - 180



Configurazione BC
Configuration BC

elemento "C" completo di:

vetro temperato sp. 8 mm;
braccio intermedio in acciaio AISI 304 finitura specchio;
profilo a pinza per parete in acciaio AISI 304 finitura specchio;
per il calcolo del prezzo sommare B+C

glass "C" complete with:

8 mm thick tempered Glas;
additional support arm in polished stainless steel AISI 304;
Polished AISI 304 Stainless steel profiles;
price must be calculated by adding B+C

L

69 - 80

81 - 90

91 - 100

101 - 110

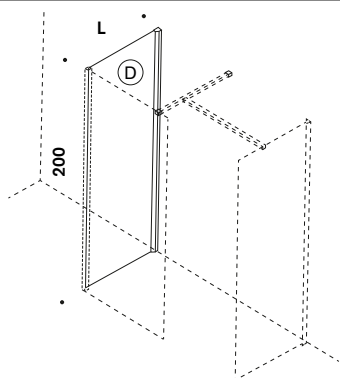
111 - 120

trasparente

extrachiaro

transparent

ultralight



Configurazione BCD
Configuration BCD

elemento "D" completo di:

vetro temperato sp. 8 mm;
profilo a pinza per angolo in acciaio AISI 304 finitura specchio;
per il calcolo del prezzo sommare B+C+D

glass "D" complete with:

8 mm thick tempered Glas;
Polished Aisi 304 Stainless steel corner profiles;
price must be calculated by adding B+C+D

L

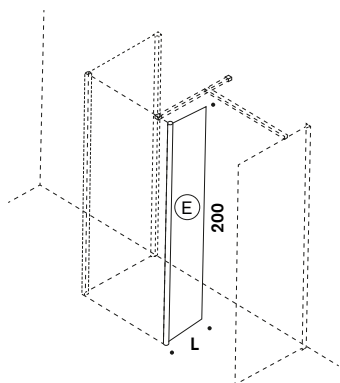
69 - 80

81 - 90

91 - 100

101 - 110

111 - 120



elemento di contenimento "E" completo di:

vetro temperato sp. 8 mm;
profilo a pinza per angolo in acciaio AISI 304 finitura specchio;

retainig glass "E" with:

8 mm thick tempered Glas;
Polished Aisi 304 Stainless steel corner profiles;

L

10 - 20

20 - 30