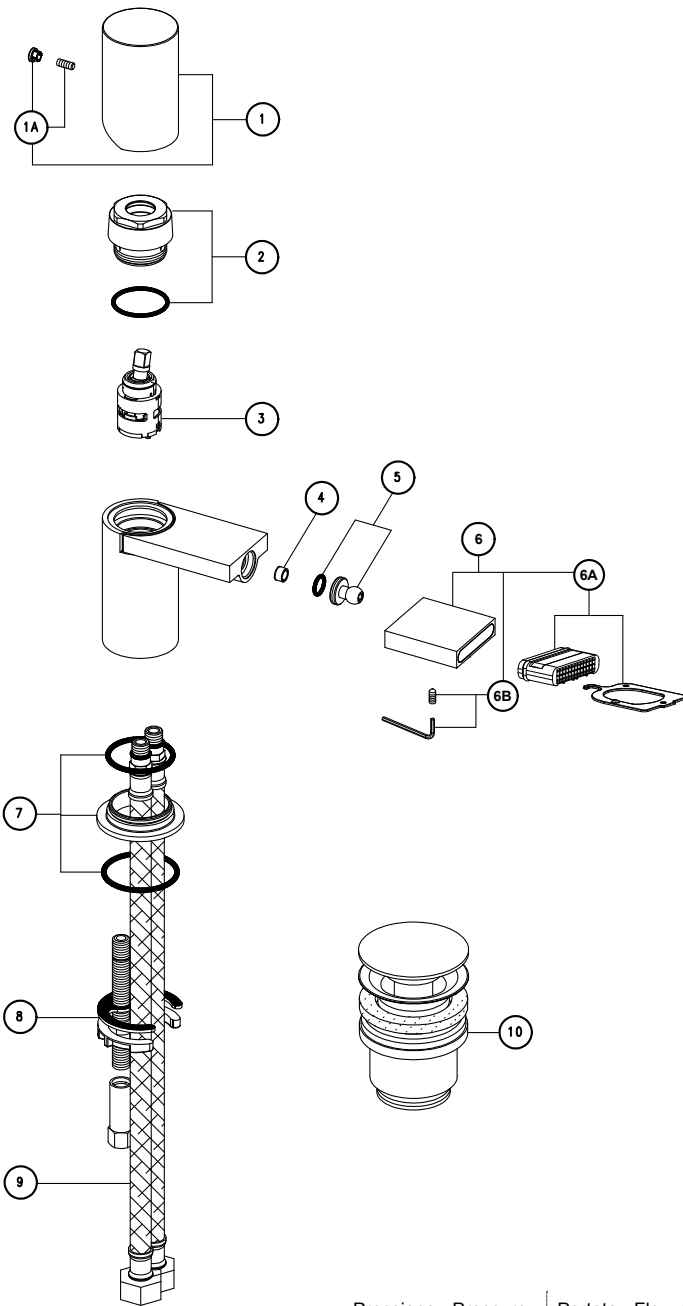
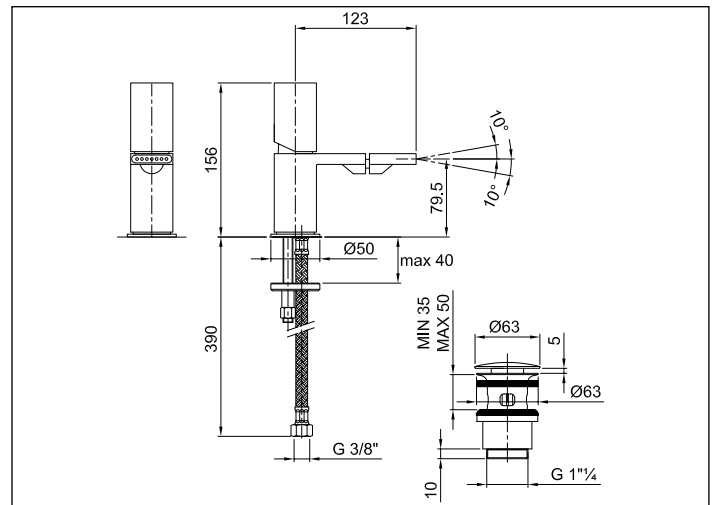


# Milano

## Miscelatore per bidet con maniglia art. 3008F

Bidet mixer with handle art. 3008F

Mitigeur bidè avec manette art. 3008F



N°	Codice Code	Descrizione Description Désignation
1	90 00 9629	<b>Maniglia completa per art. 3004 - 3008 - 3104 - 3204 Milano</b> Complete handle for art. 3004 - 3006 - 3008 - 3104 - 3204 Manette complete pour art. 3004 - 3006 - 3008 - 3104 - 3204
1A	90 00 9386	<b>Confezione fissaggio maniglia art. 3348</b> Fixing kit for handle art. 3348 Kit de fixation pour manette art. 3348
2	90 00 9630	<b>Ghiera c/o'ring per art. 3004 - 3006 - 3008</b> Nut ring with o'ring for art. 3004 - 3006 - 3008 Anneau avec o'ring pour art. 3004 - 3006 - 3008
3	90 00 3370	<b>Cartuccia lavabo art. 3370</b> Cartridge art. 3370 Cartouche art. 3370
4	90 00 9592	<b>Limitatore 4 l/m per art. 5008 Milano</b> 4 l/m flow control for art. 5008 Milano Limiteur de debit 4 l/m pour art. 5008 Milano
5	90 00 9593	<b>Rotula per snodo bidet art. 5008 Milano</b> Swivel round mechanism for art. 5008 Milano Mechanisme a rotule orientable pour art. 5008 Milano
6	90 00 9591	<b>Testina completa per art. 5008 Milano</b> Articulated dispenser for art. 5008 Milano Distributeur orientable pour art. 5008 Milano
6A	90 00 9669	<b>Aeratore con chiave smontaggio per art.5408SF (prod. da gennaio 2011)</b> Aerator with dismantling key for art.5408SF (prod. from January 2011) Aérateur avec clé démontage pour art.5408SF (prod. de 2011 Janvier)
6B	90 00 9530	<b>Grano M3x4 punta piana per ghiera per art. 3903S</b> Flat point screw M3x4 for locking nut of the art. 3903S Vis M3x4 ponte plate pour anneau art. 3903S
7	90 00 9590	<b>Anello base c/o'ring per art. 5004-5006-5008-5104-5204</b> Base ring with o'ring for art. 5004-5006-5008-5104-5204 Anneau avec o'ring pour art. 5004-5006-5008-5104-5204
8	90 00 9272	<b>Confezione fissaggio per art. 1855SF</b> Fixing kit for art. 1855SF Cafè Kit de fixation pour art. 1855SF Cafè
9	90 02 9331	<b>Flessibili di collegamento M10x1 F3/8 cm. 40 (coppia)</b> Pair of M10x1-F3/8" flexible connections for Nostromo Small 40 cm. Couple de flexibles d'alimentation M10x1-F3/8" pour Nostromo Small cm. 40
10	90 00 9279	<b>Scarico 1"1/4 con tappo a pressione</b> 1"1/4 po-up waste with pushing plug for washbasin withoverflow Vidage 1"1/4 avec caplet a pression pour lavabo avec trop-plein

Pressione - Pressure Pression	Portata - Flow rate Debit d'eau
0,5 bar	2 l/min
1 bar	3 l/min
2 bar	4 l/min
3 bar	4 l/min
4 bar	4 l/min
5 bar	4 l/min

Aeratore rettangolare, limitatore 4l/min  
cartuccia tradizionale