

FLIC

wall recessed

IT Istruzioni di montaggio

EN Assembly instructions

DE Instructions de montage

FR Montageanleitung

ES Instrucciones de montaje



More details at:
platek.eu/FLIC

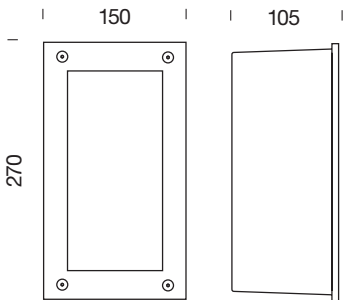


Platek®

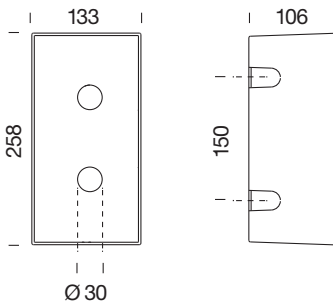
FLIC - IP65 - IK 05

Gruppo rischio /Risk group 1 (EN 62471:2008)

	Alimentazione Supply Versorgung Alimentation Suministro	Classe Class Schutzklasse Classe Clase	Peso Weight Gewicht Poids Peso
LED white - 10W	220-240V 0/50/60Hz	⊕	1,7 Kg



Recessed box Cod. 99 40 020





LED MODUL



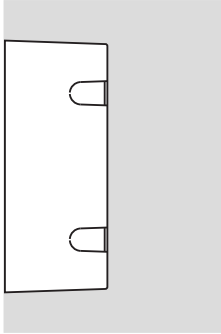
- IT** ATTENZIONE: Accertarsi che le linee siano protette da sovra tensioni.
- EN** CAUTION: Make sure that the lines are protected from over-voltage.
- DE** ACHTUNG: Es ist sicherzustellen, dass die Netzzuleitungen gegen Überspannungen geschützt sind.
- FR** ATTENTION: Assurez-vous que les lignes sont protégées contre les surtensions.
- ES** PRECAUCIÓN: Asegúrese de que las líneas estén protegidos contra la sobretensión.



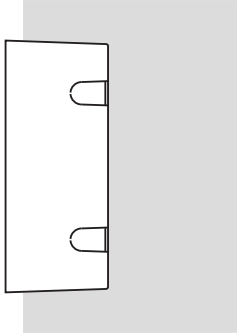
- IT** Modulo LED gruppo a rischio 1. Non fissare direttamente la luce.
In caso di guasto del modulo LED rivolgersi a Platek.
- EN** LED-Module risk group 1. Do not look into the beam.
In case of malfunctions with the LED module, please contact Platek.
- DE** LED-Modul Risikogruppe 1. Nicht in den Strahl blicken.
Bei Störungen des LED-Moduls wenden Sie sich bitte an Platek.
- FR** Module LED, groupe de risques 1. Ne pas regarder le rayon.
En case de défaillance du module de la DEL, veuillez vous adresser à Platek.
- ES** Módulo LED grupo de riesgo 1. No fije la vista en el rayo.
En caso de avería del módulo LED, póngasse en contacto con Platek.

INSTALLATION

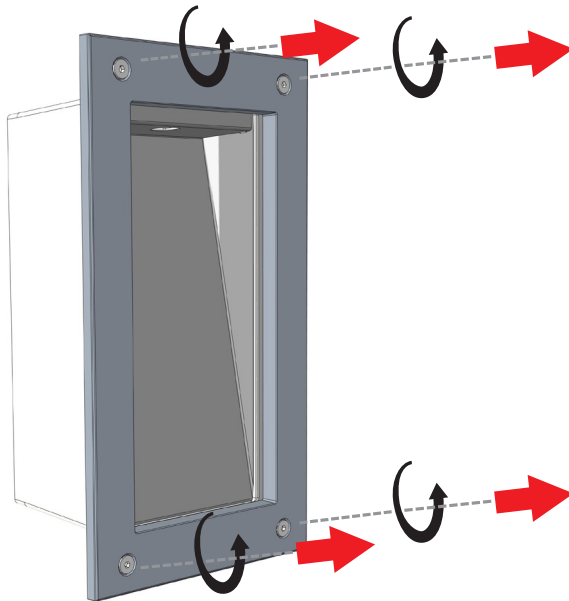
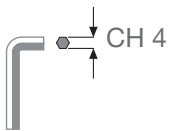
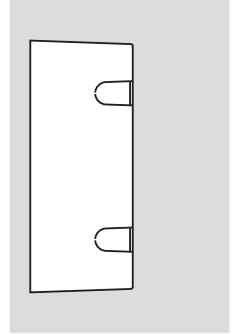
OK!



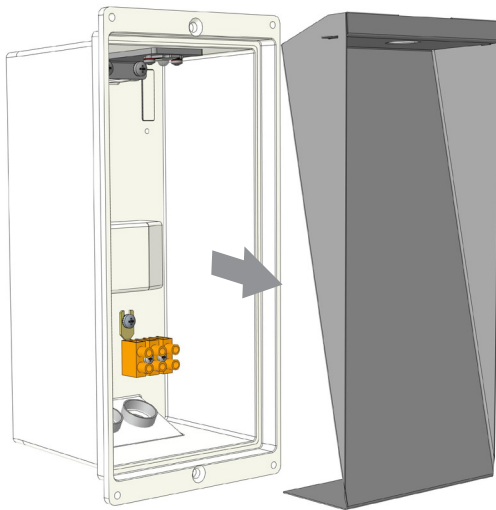
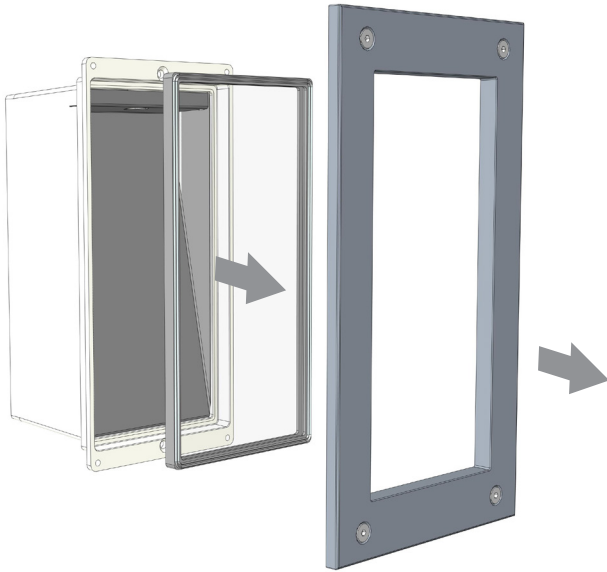
NO!



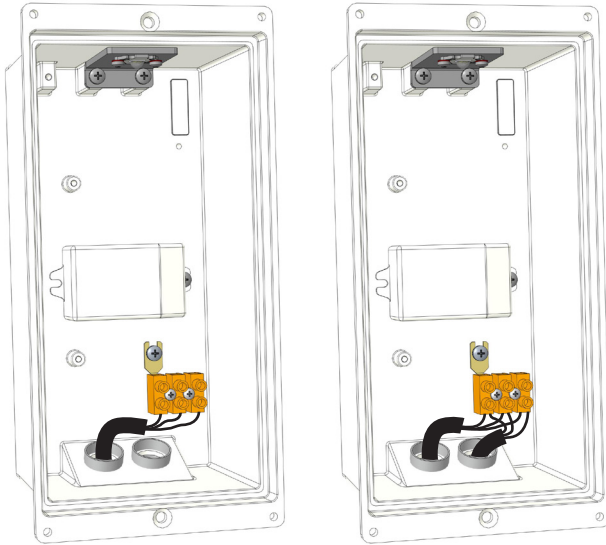
NO!



INSTALLATION

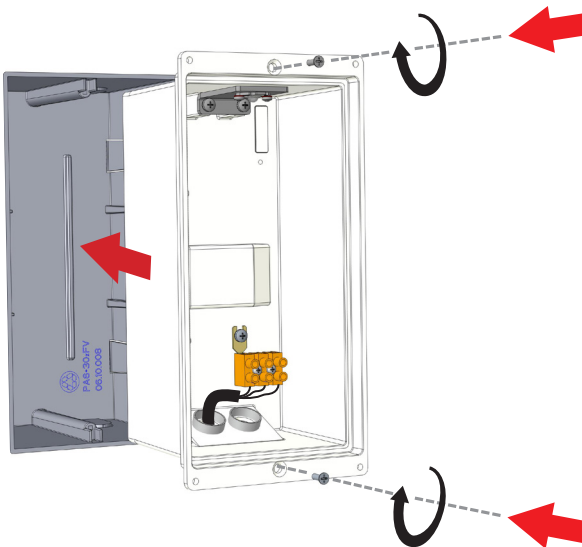


L ⊕ N

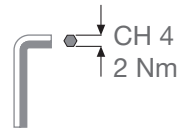
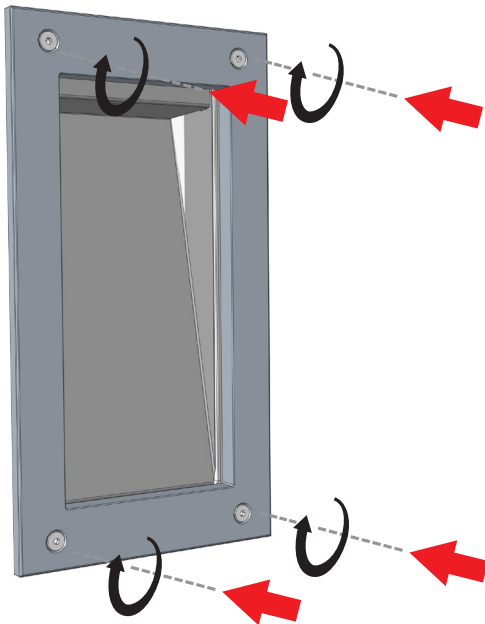


ON
OFF

- IT** Collegamento elettrico
- EN** Electric connection
- DE** Elektrischer Anschluss
- FR** Raccordement électrique
- ES** Conexión eléctrica



INSTALLATION



IT COME POSSIAMO ESSERE D'AIUTO?

Ottieni supporto tramite telefono o E-mail, contattandoci al +39 030 68 18 201 o scrivendo all'indirizzo E-mail supporto@platek.eu

EN HOW CAN WE HELP YOU?

Get support by phone or e-mail, call us on +39 030 68 18 201 or send us an email supporto@platek.eu

DE WIE KÖNNEN WIR IHNEN HELFEN?

Sie können unseren Kundendienst per Telefon oder E-Mail erreichen. Kontaktieren Sie uns unter der Telefonnummer +39 030 68 18 201 oder schreiben Sie an folgende E-Mail-Adresse supporto@platek.eu

FR COMMENT POUVONS-NOUS VOUS AIDER?

Vous pouvez obtenir de l'aide par téléphone ou bien par email, en nous contactant +39 030 68 18 201 ou bien en nous écrivant à l'adresse email supporto@platek.eu

ES ¿PODEMOS AYUDARTE?

Solicita soporte a través de nuestro teléfono o email, contactándonos al +39 030 68 18 201 o escribiendo a nuestra dirección de correo electrónico supporto@platek.eu

PLATEK SRL
T + 39 030 6818201
E-MAIL INFO@PLATEK.EU
WWW.PLATEK.EU

REGISTERED OFFICE:
VIA PADERNO 19
25050 RODENGO SAIANO
(BS) ITALY

HEAD OFFICE:
VIA MARROCCO 4
25050 RODENGO SAIANO
(BS) ITALY



- IT** Conservare le istruzioni.
- EN** Retain the instructions.
- DE** Bewahren Sie die Anleitung.
- FR** Conservez ces instructions.
- ES** Conserve las instrucciones.