

ARTICOLO / Item
 Artículo / Article

12004V

R2

- Barra di sostegno verniciata
- Side bar painted
- Barra de apoyo pintada
- Barre d'appui peint

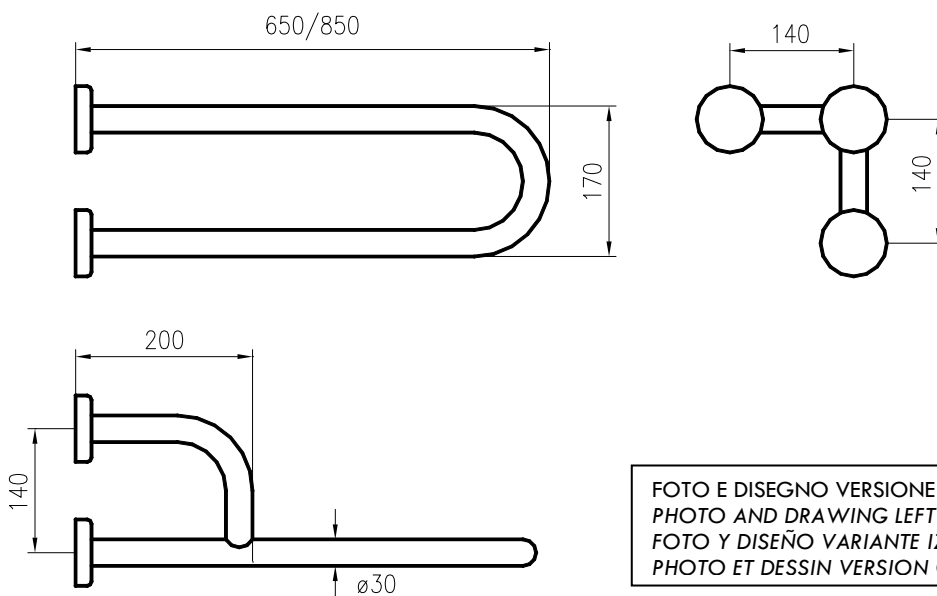


FOTO E DISEGNO VERSIONE SX
 PHOTO AND DRAWING LEFT SIDE
 FOTO Y DISEÑO VARIANTE IZQUIERDA
 PHOTO ET DESSIN VERSION GAUCHE

CARATTERISTICHE / DETAILS / CARACTERÍSTICAS / CARACTÉRISTIQUES

Colore / Colour / Color / Couleur	Bianco/White/Blanco/Blanc RAL 9010
Elementi di fissaggio Elements of fixing Elementos de fijación Éléments de fixation	Non inclusi, impiegare tasselli adeguati alla natura del muro Not included, use rawlplugs suited to the nature of the wall No en dotación, utilizar tacos adecuados a la estructura de la pared Pas inclus, utiliser chevilles appropriées á la structure du mur

**COMPOSIZIONE PRODOTTO / PRODUCT COMPOSITION / COMPOSICIÓN DEL PRODUCTO /
 COMPOSITION PRODUIT**

Parte / Component Componente / Composante	Aspetto / Look / Aspecto/ Apparence	Materiale / Material Material / Matériel
Struttura / Structure / Estructura / Structure	Tubo tondo ø30 / Round hose ø30 / Tubo redondo ø30 / Tube rond ø30	Acciaio / Steel / Acero / Acier
Rivestimento / Coating / Revestimiento/ Revêtement	Verniciato / Painted / Pintado / Paint	Polvere epossidica /Epoxydust / Polvo epoxídico / Poudre époxy

MODALITA' D'USO / MODO D'EMPLOO / INSTRUCTIONS FOR USE / INSTRUCTIONS D'UTILISATION	
Impiego / Use Emplo / Utilisation	Installazione a parete / Wall installation / Instalación mural / Installation á mur
Pulizia / Cleaning / Limpieza / Nettoyage	Detergenti o disinfettanti senza abrasivi né solventi / Cleaners or disinfectants without abrasive and solvents / Limpiadores y desinfectantes sin abrasivos y solventes / Détergents ou désinfectants sans abrasifs et solvants.
Carico statico sostenibile Sustainable static load Carga estática sostenible Charge statique durable	150 Kg

CERTIFICAZIONI E NORME / CERTIFICATIONS AND RULES / CERTIFICACIONES Y NORMAS / CERTIFICATIONS ET NORMES	
Norma di riferimento Rule of reference Norma de referencia Norme de référence	D.M. 236/89 e D.P.R. 503/96
Marcatura CE / EC mark Marca CE / Marquage CE	MDD 93/42
Test di carico / Loading test Prueba de carga Test de charge	UNI 11064