

PRODUKTBEISPIEL **HS20-140ED800**

# MONTAGEANLEITUNG FÜR EDELSTAHL-HANDTUCHSTANGEN E-SERIE

DE

HS20-80E400 / HS20-80E500 / HS20-80E600 / HS20-80E700 / HS20-80E800 /  
HS20-80E900 / HS20-80E1000 / HS20-80E1200

HS20-140ED400 / HS20-14ED500 / HS20-140ED600 / HS20-140ED700 /  
HS20-140ED800 / HS20-140ED900 / HS20-140ED1000 / HS20-140ED1200

VERSCHRAUBUNG

**PHOS**  
Edelstahl Design

PHOS DESIGN GMBH  
WERFTSTRASSE 12 | 76189 KARLSRUHE  
TELEFON + 49 721 530772-0 | FAX -22  
PHOS@PHOS.DE | WWW.PHOS.DE

© PHOS Design GmbH, Karlsruhe, 2022

Mit dem Kauf dieses PHOS-Produktes haben Sie eine gute Entscheidung getroffen. Bitte lesen Sie diese Anleitung vor der Montage (und mitunter schon zur Planung) sorgfältig durch. Die Montage aller PHOS-Produkte kann unter Berücksichtigung der entsprechenden Montageanleitungen durchgeführt werden. Wir empfehlen Ihnen die Montage mindestens zu zweit durchzuführen. Sorgen Sie bei allen Arbeiten für ausreichende Bewegungsfreiheit und einen sicheren Stand. Zu unseren Produkten liefern wir hochwertiges Montagematerial, welches für die meisten Befestigungen geeignet ist. Je nach Beschaffenheit des Untergrundes kann jedoch auch eine spezielle Lösung notwendig sein. Überprüfen Sie vor der Montage den Untergrund fachgemäß (z. B. auf Festigkeit, Stabilität, Beschaffenheit, verlaufende Leitungen, Heizsysteme etc.), unsachgemäße Montage kann zu Unfällen führen. Bitte nutzen Sie handelsübliches und geeignetes Werkzeug. In der Montageanleitung finden Sie eine Liste der benötigten Werkzeuge. Beim Gebrauch von Elektrowerkzeug sollten Sie eine Schutzbrille tragen und sich an die Sicherheitshinweise des Herstellers halten. Im Zweifelsfall kontaktieren Sie eine/n Fachfrau/-mann.

#### **▲ HINWEIS** AUSFÜHRUNG UND PLANUNG:

Stellen Sie sicher, dass Sie die vollständige Anleitung und sämtliche Sicherheitshinweise gelesen und verstanden haben, bevor Sie dieses Produkt verwenden / montieren. Die Nichtbeachtung dieser Hinweise kann zu leichten oder schweren Verletzungen führen. Befolgen Sie alle Anweisungen. Dadurch werden Unfälle vermieden, die zu Sachschäden oder leichten oder mittelschweren Verletzungen führen können. Beachten Sie bei der Ausführung und Planung alle örtlichen Gegebenheiten und Bauvorschriften und halten Sie sich an allgemein anerkannte Regeln der Technik und Mechanik. Die Verantwortung für eine fachgerechte Montage an Gebäuden, Mauern etc. sowie die Auswirkung auf Statik, Dämmung, Brandschutz etc. liegt im Aufgabenbereich der/s Fachplaner/in bzw. der Fachgewerke.

**▲ HINWEIS** Befestigen Sie die Handtuchstange so, dass diese niemanden behindert oder gefährdet (z. B. durch Anstoßen). Achten Sie darauf, dass die Wege ungehindert nutzbar sind (aktuelle Bau- und Sicherheitsvorschriften beachten).

**▲ WARNUNG** Die gelieferten Produkte und das Verpackungsmaterial sind kein Spielzeug. Halten Sie Kinder von den Verpackungsbeuteln, Folien und Kleinteilen fern. Kinder können sich in der Verpackungsfolie verfangen oder Kleinteile verschlucken und ersticken.

#### **BESTIMMUNGSGEMÄSSER GEBRAUCH:**

Dieses Produkt ist ausschließlich als Handtuchstange konzipiert. Verwenden Sie die Handtuchstange nur wie in dieser Montageanleitung beschrieben. Der Hersteller oder Händler übernimmt keine Haftung für Personen- oder Sachschäden, die durch nicht bestimmungsgemäßen oder falschen Gebrauch, unsachgemäße Montage oder Reinigung entstanden sind. Heben Sie alle Sicherheitsinformationen und Anweisungen zum späteren Nachschlagen auf und geben Sie sie an spätere Benutzer des Produkts weiter.

PHOS Design und PHOS Produkte sind durch Marken- und Urheberrecht geschützt. Unsere Montageanleitungen beziehen sich auf unsere Serienprodukte. Sollten Sie ein individuelles PHOS-Produkt bestellt haben, können die Angaben, wie z. B. Vermaßungen, abweichen. Bei Fragen hierzu kontaktieren Sie uns bitte gerne – per Telefon +49 721 530772-0 oder per E-Mail [phos@phos.de](mailto:phos@phos.de).

#### **WICHTIGE HINWEISE FÜR DEN VERWENDER:**

Alle Angaben wurden mit größtmöglicher Sorgfalt erstellt. Sie erfolgen nach bestem Wissen, eine Gewähr für die inhaltliche Richtigkeit bzw. Vollständigkeit kann jedoch nicht übernommen werden. Änderungen sind vorbehalten. Es obliegt dem Besteller bzw. dem Nutzer, vor Verwendung des Produktes selbst zu überprüfen, ob es sich, auch im Hinblick auf mögliche anwendungswirksame Einflüsse, für den von ihm vorgesehenen Anwendungszweck eignet. Die Gewährleistung und Haftung für unser Produkt bestimmen sich nach den jeweiligen kaufvertraglichen Regelungen, insbesondere unseren gültigen Allgemeinen Geschäftsbedingungen (AGB), sofern nicht gesetzliche Vorschriften etwas anderes vorsehen.

**ENTSORGUNG:** Die Entsorgung von Produkt und Verpackung unterliegt den einschlägigen nationalen bzw. internationalen Vorschriften.

## LIEFERUMFANG:

Zwei Senkkopfschrauben 5 x 60 mm



Zwei Universaldübel  
(Fischer DUOPOWER) 8 x 50 mm



Zwei Hutrosetten R25H



Ein Inbusschlüssel SW 2

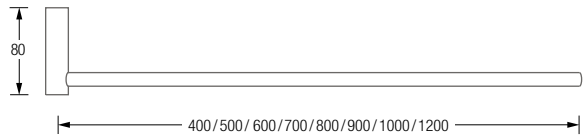


Ein Endstangenhalter  
SH20-80E oder SH20-140ED

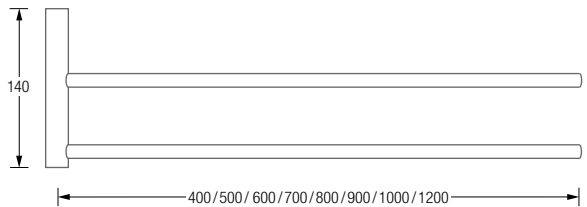


Eine teilmontierte Edelstahl-Handtuchstange

HS20-80E400 oder HS20-80E500  
oder HS20-80E600 oder HS20-80E700  
oder HS20-80E800 oder HS20-80E900  
oder HS20-80E1000 oder HS20-80E1200



HS20-140ED400 oder HS20-140ED500 oder  
HS20-140ED600 oder HS20-140ED700 oder  
HS20-140ED800 oder HS20-140ED900 oder  
HS20-140ED1000 oder HS20-140ED1200



## BENÖTIGTES WERKZEUG BZW. HILFSMITTEL:

Markierungsstift



Wasserwaage



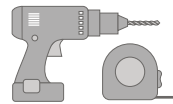
Geeigneter Kreuzschlitz-Schraubendreher PH2



Bohraufsatz Ø8 mm



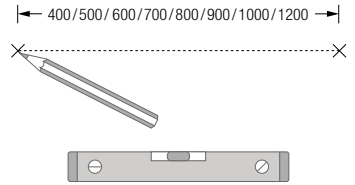
Bohrmaschine



Maßband



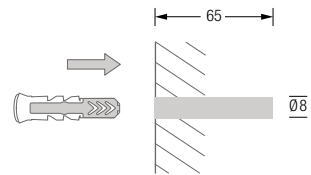
- 1** Markieren Sie an geeigneter Stelle der Wand zwei Punkte für die Bohrlöcher. Der horizontale Abstand zwischen den Markierungen beträgt jeweils 40 cm (HS20-80E400 / -140ED400) bzw.  
 50 cm (HS20-80E600 / -140ED600),  
 60 cm (HS20-80E600 / -140ED600),  
 70 cm (HS20-80E700 / -140ED700),  
 80 cm (HS20-80E800 / -140ED800),  
 90 cm (HS20-80E900 / -140ED900),  
 100 cm (HS20-80E1000 / -140ED1000),  
 120 cm (HS20-80E1200 / -140ED1200).



**▲ TIPP** Die Handtuchstange selbst kann als Schablone verwendet werden.

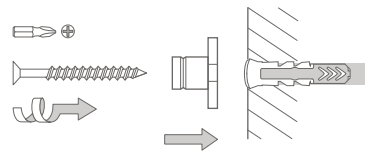
**▲ HINWEIS** Achten Sie darauf, dass die Markierungen (und die anschließenden Bohrungen) horizontal zueinander stehen, da ansonsten die Handtuchstange nicht waagrecht montiert werden kann (verwenden Sie dazu eine Wasserwaage).

- 2** Nehmen Sie an den zuvor markierten Befestigungspunkten der Wand jeweils eine fachgerechte Bohrung\* vor (Ø 8 mm). Setzen Sie anschließend die beiden Dübel ein.

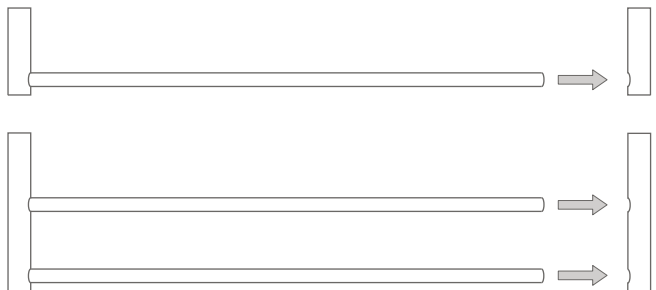


**▲ HINWEIS** Die Bohrtiefe muss tief genug sein und mindestens 65 mm betragen.

- 3** Schrauben Sie die beiden Hutrosetten mit den Senkkopfschrauben wandbündig fest (verwenden Sie dazu einen geeigneten Kreuzschlitz-Schraubendreher PH2).



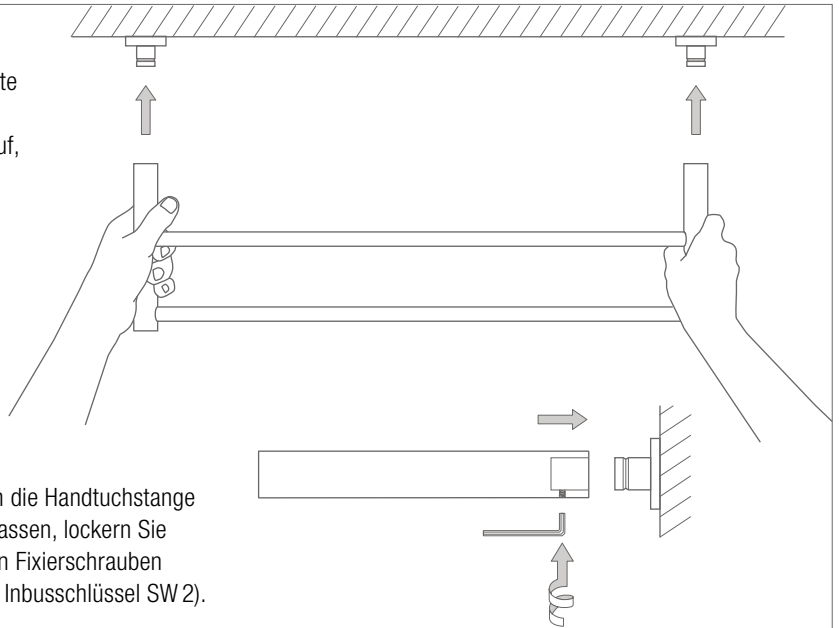
- 4** Stecken Sie den Endstangenhalter auf das/die freie/n Stangenende/n der teilmontierten Handtuchstange auf.



**▲ ACHTUNG** \*Zuvor den Bohrgrund fachgemäß überprüfen (z. B. auf Festigkeit, Stabilität, verlaufende Leitungen, Armierungen, Heizsysteme etc.).

5

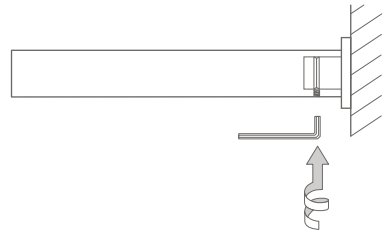
Schieben Sie die montierte Handtuchstange so auf die beiden Hutrosetten auf, dass die Fixierschrauben nach unten zeigen.



**HINWEIS** Sollte sich die Handtuchstange nicht leicht aufchieben lassen, lockern Sie die beiden innenliegenden Fixierschrauben (verwenden Sie dazu den Inbusschlüssel SW 2).

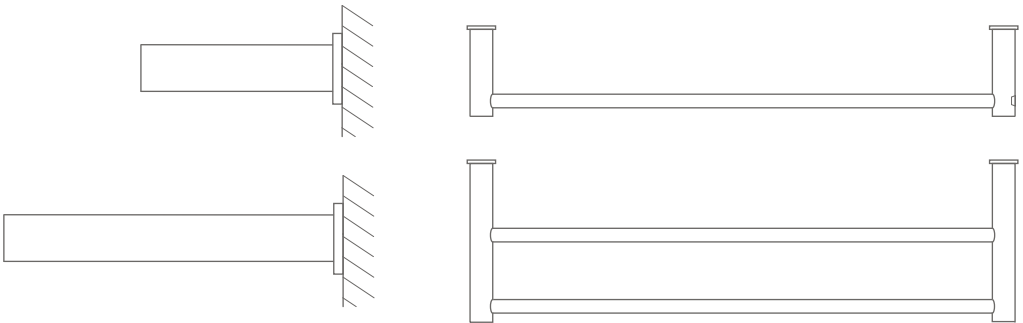
6

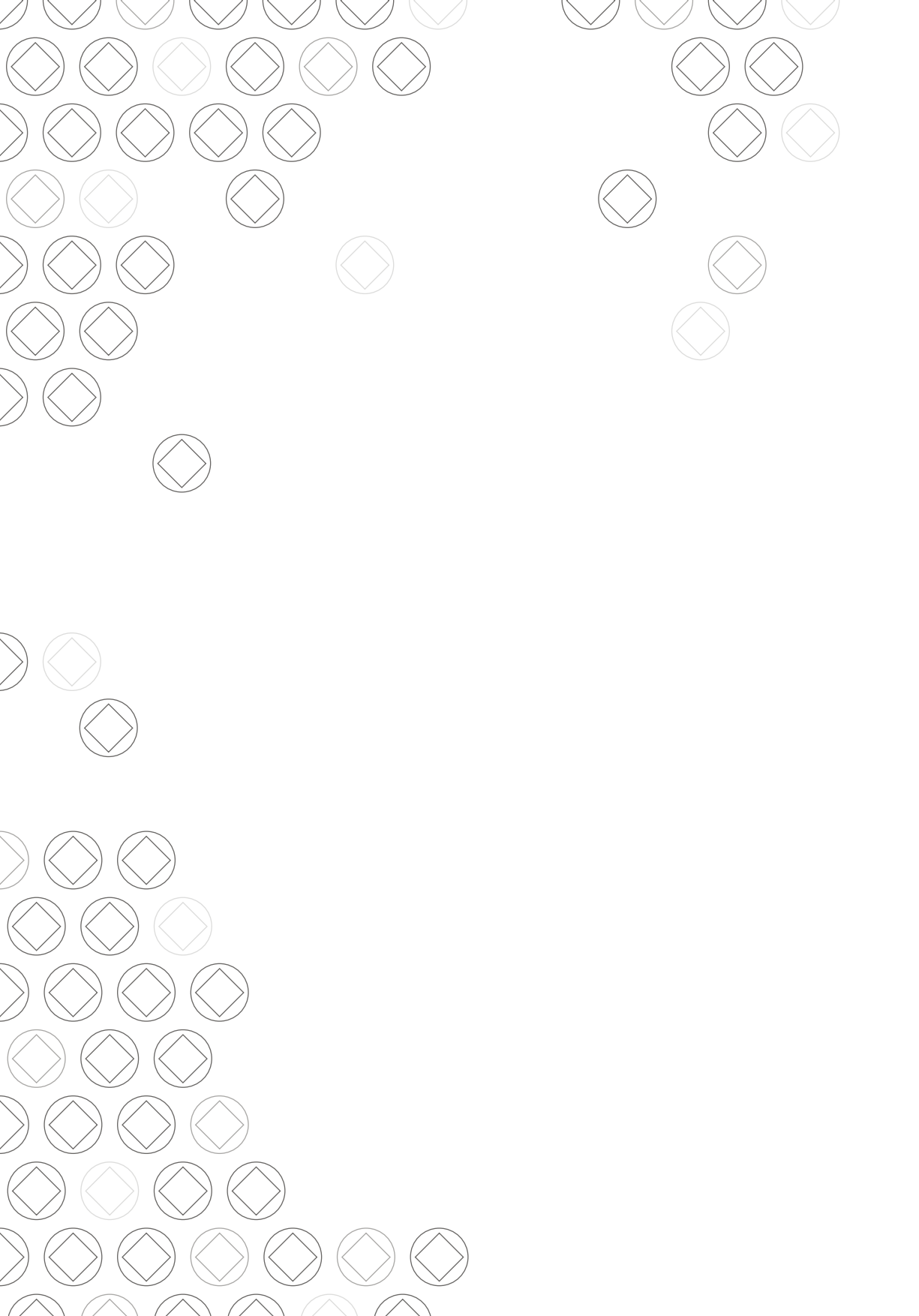
Fixieren Sie die Handtuchstange mit den beiden innenliegenden Fixierschrauben an den Hutrosetten (verwenden Sie dazu den Inbusschlüssel SW 2).



7

Die Montage ist nun abgeschlossen.





**⚠ VORSICHT**

Beim Umgang mit Reinigungsmitteln, Lösungsmitteln und Chemikalien sind unbedingt die Sicherheitsvorschriften der Hersteller zu beachten.

**TROCKENREINIGUNG:**

Die normale Trockenreinigung erfolgt mit einem sauberen, weichen und fusselfreien Tuch. Die Reibkraft sollte so gering wie möglich gehalten werden, da sich sonst die Oberfläche verändern kann.

**NASSREINIGUNG:**

Zur Nassreinigung eignen sich ebenso saubere, weiche, fusselfreie Tücher. Das Tuch mit Wasser anfeuchten, gut auswringen und nebelfeucht reinigen.

**⚠ HINWEIS**

- Bei stärkeren Verschmutzungen ausschließlich mit CHLOR-FREIEN, MILDEN Reinigungsmitteln arbeiten (unbedingt die Herstellerempfehlungen und -hinweise beachten).
- Nie scheuernde Reiniger und Schwämme verwenden.
- Die Reibkraft sollte so gering wie möglich gehalten werden, da sich sonst die Oberfläche verändern kann.

**ZUR REINIGUNG  
UNGEEIGNET:**

- Reinigungsmittel, die Salz-, Chlor- oder Flußsäure enthalten
- Abrasive Mittel und Gegenstände (z.B.: Scheuerschwamm, Vliese, Scheuermittel etc.)
- Materialien aus unlegiertem Stahl (z.B.: Stahlbürsten, Stahlwolle, etc.)
- Chrom-, Silber- Messingpflegemittel
- Möbelpolituren

**WIR EMPFEHLEN  
UNSEREN PHOS  
EDELSTAHL  
SPEZIALREINIGER:**

- Groben Schmutz entfernen.
- Oberfläche mit einem sauberen, weichen, fusselfreien und leicht angefeuchteten Tuch reinigen.
- Den PHOS Edelstahl-Reiniger dünn auftragen (bitte Sicherheitshinweise beachten).
- Anschließend die Oberfläche so lange polieren, bis sie trocken ist.



QR-CODE ZUM PDF  
EDELSTAHL-  
REINIGUNGSANLEITUNG:



**PHOS**  
Edelstahl Design

PHOS DESIGN GMBH  
WERFTSTRASSE 12 | 76189 KARLSRUHE  
TELEFON + 49 721 530772-0 | FAX -22  
PHOS@PHOS.DE | WWW.PHOS.DE



# PHOS

PHOS EDELSTAHL DESIGN  
RHEINHAFEN KARLSRUHE  
— WWW.PHOS.DE —

100 % MADE IN GERMANY