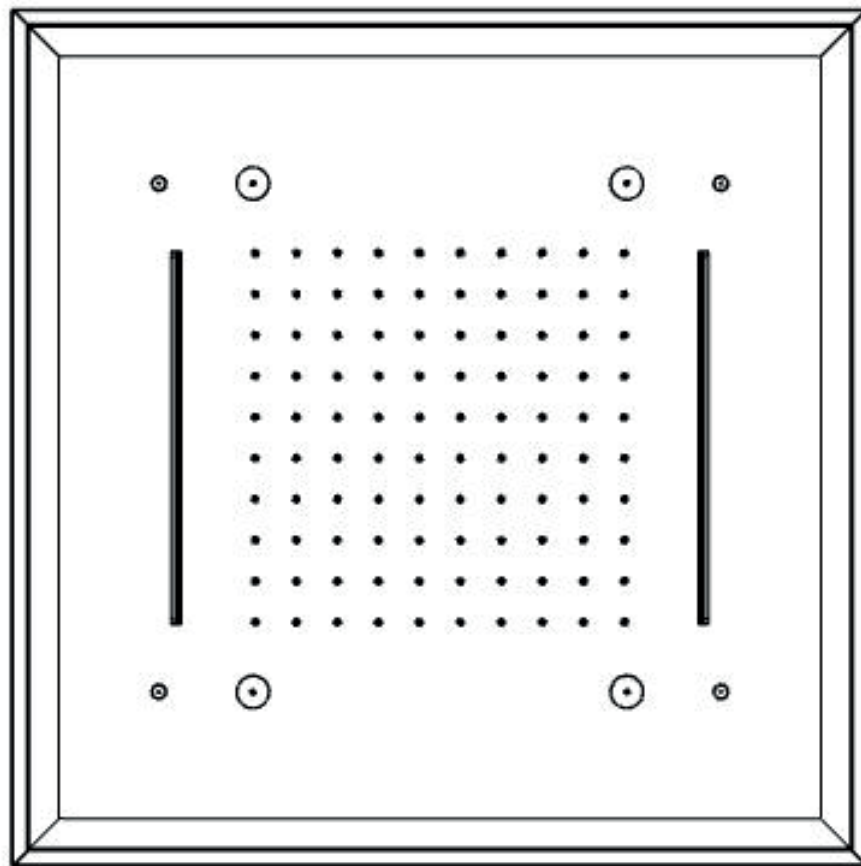


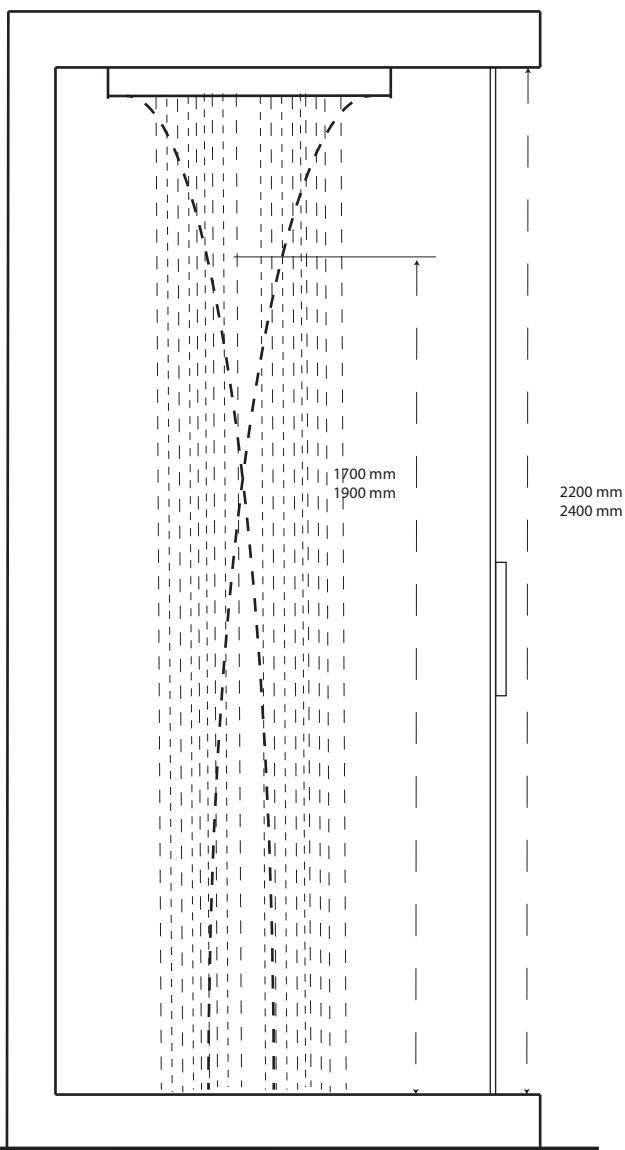
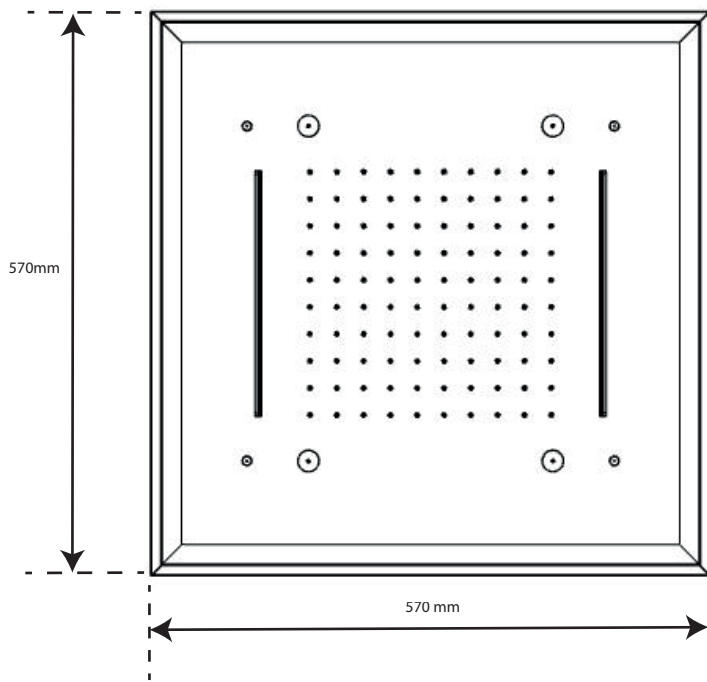
**ITA - ISTRUZIONI DI MONTAGGIO**

**EN - INSTALLATION INSTRUCTIONS**



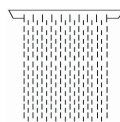
**ITA -Cromoterapia con comando ad incasso**

**EN -Chromotherapy with in-wall control**



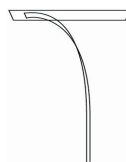
**IT** - Il soffione pioggia è fornito con un limitatore di portata da 9 lt/min.. Per un funzionamento ottimale dello stesso soffione necessitano 3 bar di pressione e 15 lt/min. di portata totale. Diverse pressioni (max 6 bar) e diverse portate influiscono sulle sensazioni dell'effetto pioggia ma non sulla funzionalità.

**EN** - The showerhead is provided with a 9 l/min flow limiter. For optimal functioning the showerhead requires 3 bar water pressure and 15 l/min total flow. Different pressure (6 bar max) and flow will influence on the rain effect but not on the functionality of the showerhead.



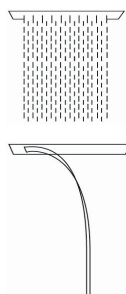
**IT** - Le cascate sono alimentate separatamente dalla pioggia. Per un corretto funzionamento della funzione, se presente una sola cascata la necessità è di 1.5 bar ed almeno 9 lt/min di portata mentre, nel modello a due cascate, necessitano 2.5 bar ed almeno 18 lt/min di portata.

**EN** - The waterfall are supplied independently from the rain. For a proper functioning, one waterfall requires 1.5 bar water pressure and 9 l/min flow while two waterfalls requires 2.5 bar pressure and at least 18 l/min flow.

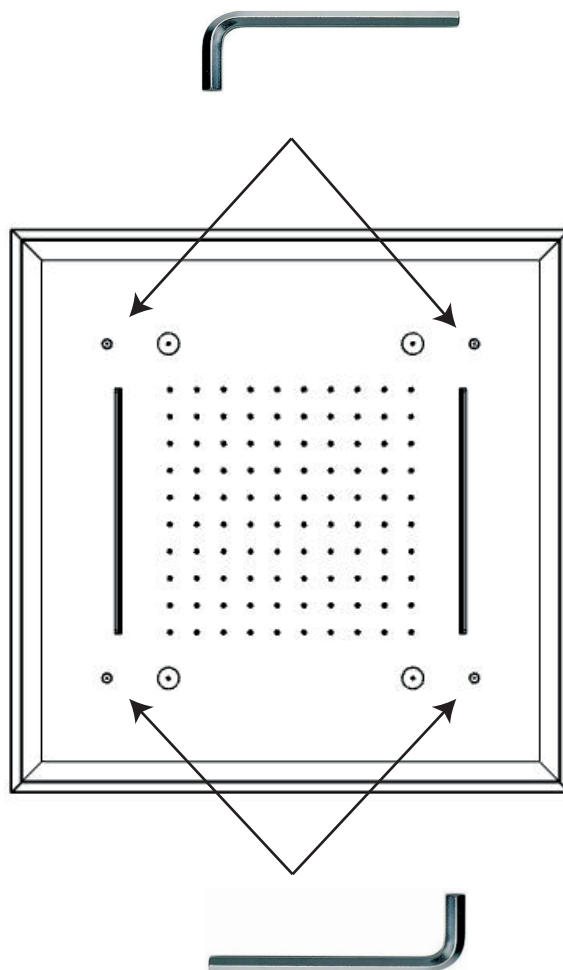


**IT** - Per tutte le funzioni la temperatura di utilizzo consigliata è di 38/40 °C con un limite massimo di 65/70 °C.

**EN** - Suggested temperature for all functions is 38/40 °C. Max temperature 65/70. °C

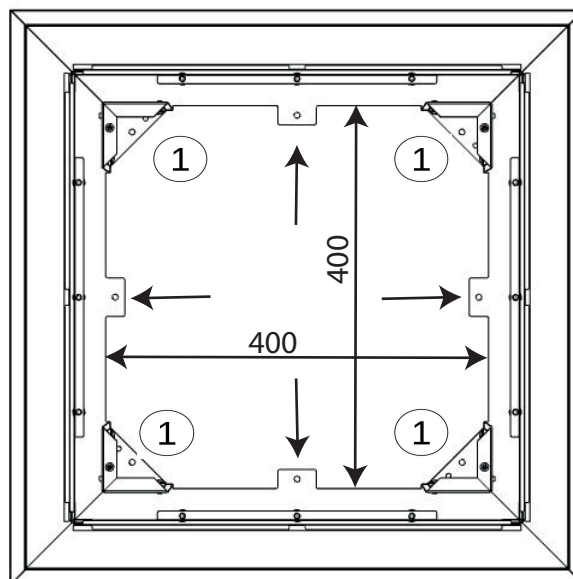
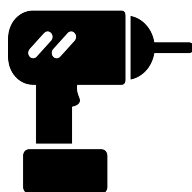
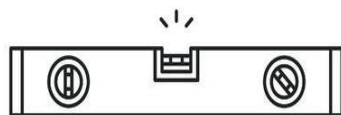


**Fig.1**



**ITA - Fig.1** Il vostro nuovo soffione viene fornito assemblato nell'imbollo. Facendo attenzione a non rimuovere la pellicola protettiva ed utilizzando i guanti in dotazione (ogni volta che si monovra la parte estetica), utilizzando la chiave a brugola, anch'essa in dotazione, svitare le quattro viti segnalate in Fig.1: a questo punto la parte estetica/meccanica con gli accessori si sarà liberata dal telaio. Momentaneamente accantonare la parte.

**EN - Fig.1** Your new showerhead is provided already built. Paying attention to not removing the protective film and using the provided gloves (everytime you work on the external part) and Allen key please, remove the four screws indicated in Fig. 1: the aesthetic/mechanic part with the accessories will separate from the frame. Put it aside for a moment this part.

**Fig.2**

**ITA - Fig.2** Prima di qualsiasi altra operazione accertarsi che l'impianto idrico sia stato spurgato : posizionare un semplice secchio sotto le uscite dell'acqua che avrete predisposto a soffitto ed aprire ad una ad una le tre funzioni per un qualche secondo.

Durante questa fase verificare e segnare con una matita a quale funzione è abbinata la posizione della maniglia del vostro deviatore per saperla collegare in seguito al soffione nella giusta posizione.

**La posizione delle tre alimentazioni deve essere il più possibile al centro del telaio e la derivazione delle stesse non deve coincidere con i fori del telaio:** con questa teoria appoggiare delicatamente il telaio al controsoffitto ed accertarsi che sia nella giusta posizione ed a livello. Fatto questo segnare con una matita i 4 fori del telaio segnalati in Fig.2. Accantonare il telaio e provvedere a forare con una punta  $\varnothing 10$  il soffitto nei punti precedentemente segnalati. Inserire i tasselli in dotazione, posizionare nuovamente il telaio ed avvitare le viti ai tasselli. **Nella confezione del Vs nuovo soffione vengono fornite 4 barre filettate da 600mm con tasselli  $\varnothing 10$  e relativi dadi :** utilizzerete queste barre avvitandole ai quattro angoli (1 Fig.2) del telaio nel caso in cui la struttura di appoggio del soffione stesso non fosse consona e nello stesso tempo al di sopra di essa fosse presente una struttura portante per il fissaggio. L'immagine A di Pag.4 raffigura il tassello da murare mentre l'immagine B di Pag.4 raffigura i dadi per il fissaggio del telaio: una volta fissato il tassello ed allineato le barre filettate tra di loro tagliarle a misura (se necessario). Un dado ed una ranella per parte rispetto al telaio (immagine C di Pag.4) e compattare il tutto.

**EN - Fig.2** Prior to any other operation, check that the water system has been flushed: place a bucket under the water piping set up in the ceiling and open each function and let it flow for a few seconds each.

Take advantage of this stage to mark with a pencil what function is related to each position of the diverter so that you can connect it back properly later when assembling the showerhead.

**The position of the three water supplies should be as near to the centre of the frame as possible and the source of them should not overlap to the holes in the frame.** Keeping this indication well in mind, gently lean the frame to the false ceiling, check it is in the right position and flat and mark the 4 holes of the frame in Fig. 2. Put it aside, drill the eight  $\varnothing 10$  holes on the marked spots, insert the provided plugs, place the frame and tighten the screws to the plugs.

In the packaging, four 600 mm threaded bars and  $\varnothing 10$  plugs with their nuts are provided: you shall use the bars by screwing them inside the showerhead at the four corners of its frame (1, Fig. 2) whenever the structure above the showerhead were to be not suitable whilst a suitable one for fixing the panel were to be available above the first. Picture A in pag. 4 depicts the plug to be walled in while picture B in pag. 4 shows the fixing nuts: once the plug has been fixed and the threaded bar aligned between each other they can be cut to measure (if needed). Place a nut and a washer each side of the frame (picture C, pag 4) and tighten it up.D

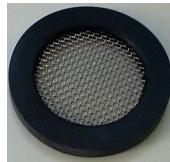




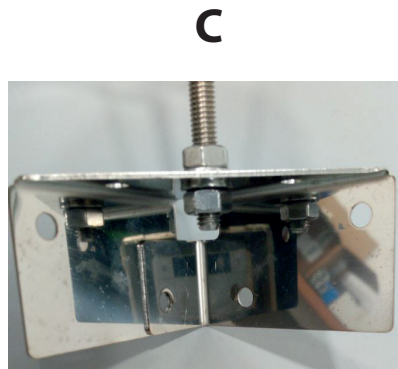
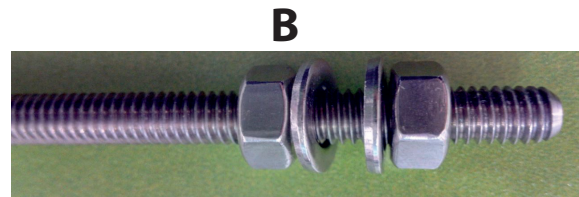
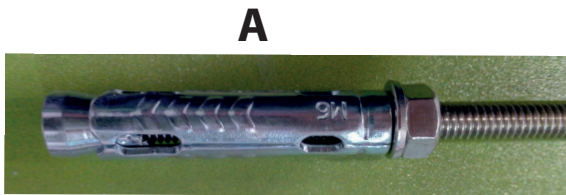
**Fig.3**



**Fig.4**



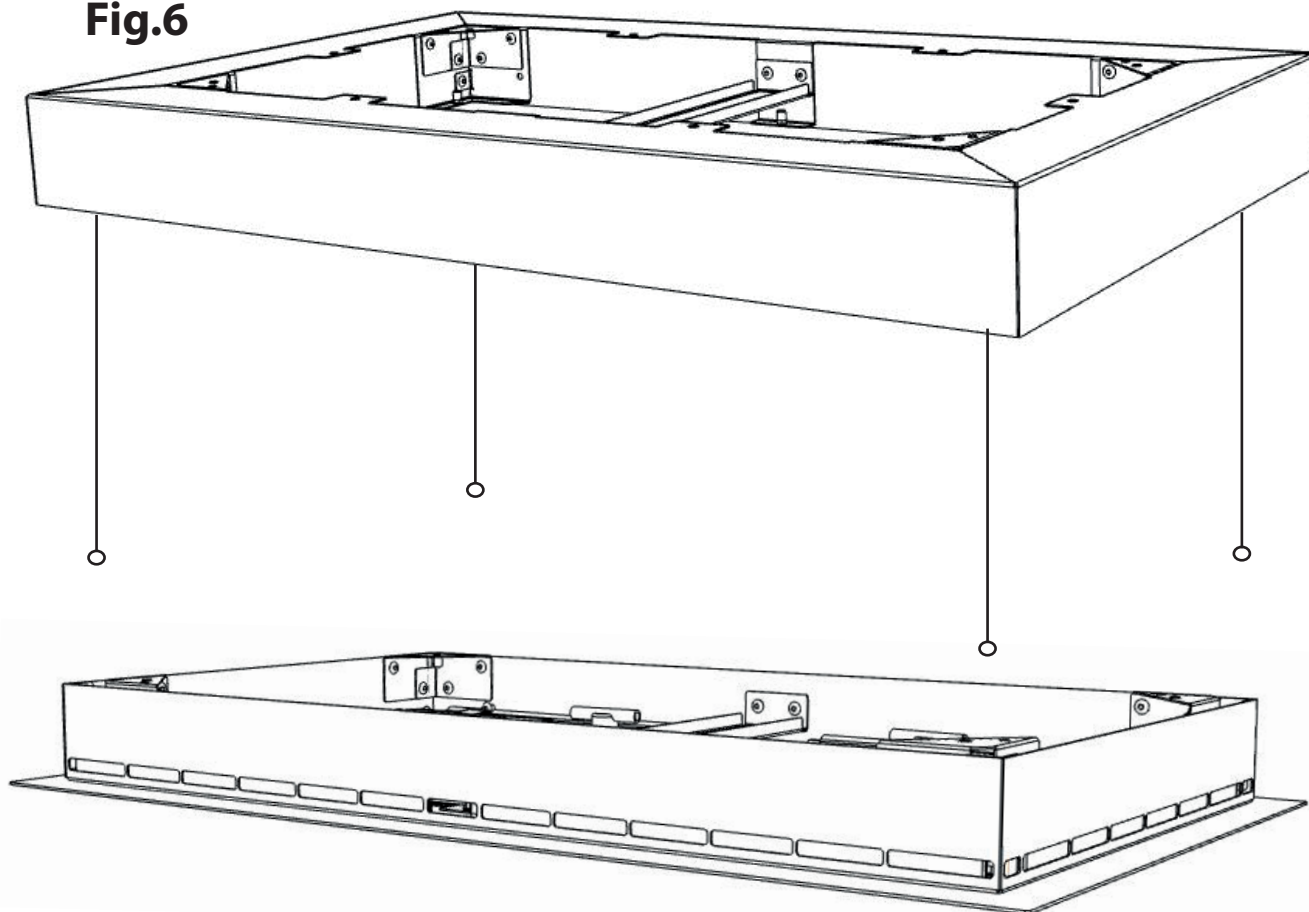
**Fig.5**



**ITA** - Dalla confezione del soffione prelevare i flessibili inox (Fig.3 e Fig.4) e le guarnizioni filtro (Fig.5). Prendere la parte meccanica del soffione (Fig.1) che avete asportato precedentemente ed inserire una guarnizione filtro nel raccordo della cascata ed un'altra nel raccordo del soffione. Avvitare un flessibile inox per ognuna delle due funzioni (quelli di Fig.4 Maschio/Maschio) facendo in modo di non torcere il flessibile e senza danneggiare le parti. Per la funzione nebulizzatori inserire la guarnizione filtro nella colotta del flessibile (quello di Fig.3 Maschio/Femmina) ed avvitare al raccordo a T di alimentazione della funzione.

**EN** - Get the metal hoses (Fig. 3 and Fig. 4) and the filter gaskets (Fig. 5) from the box. Get the mechanic part of the shower head (Fig. 1) previously removed and place one filter gasket in the pipe connection of the waterfall and one in that of the rain shower. Connect one metal hose for each function (the male/male ones in Fig. 4) without twisting it or damaging any part. For the nebulizers, place a gasket filter in the hose cap (that of Fig. 3: male/female) and connect it to the T-fitting that supplies it.

**Fig.6**

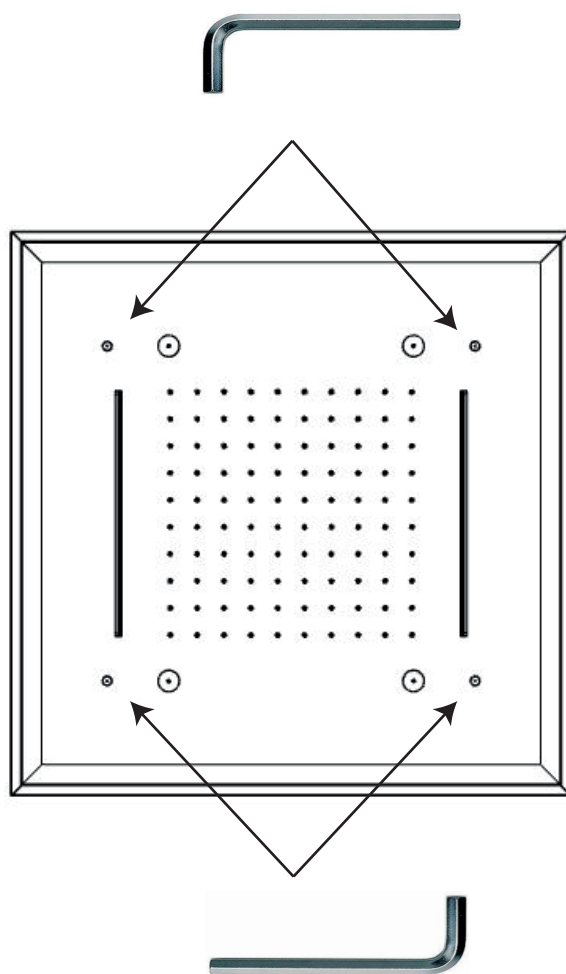


**ITA** - Nella Fig. 6 si rappresenta il momento in cui si dovrà assicurare il telaio, ormai fissato al controsoffitto, alla parte estetica/meccanica del soffione che precedentemente (Fig. 1) è stata smontata. Da ogni angolo scende una corda di sicurezza in acciaio con un occhiello alla estremità. Questo occhiello deve essere fissato agli angoli della parte estetica/meccanica dove troverete un perno filettato con ranella e dado preassemblati: svitate il dado, togliete la ranella, infilate l'occhiello al perno filettato, rimettete la ranella e serrate il dado. Questa operazione deve essere fatta per ogni cavo di sicurezza.

A questo punto potrete avvitare le estremità libere dei flessibili inox alla rete idrica facendo attenzione nel collegare ogni funzione alla giusta alimentazione e, se necessario, utilizzando le guarnizioni a filtro in dotazione. In riferimento al collegamento della cromoterapia leggere la parte delle istruzioni dedicate all'accessorio.

**EN** - Fig 6 shows how to assemble the frame, now set in the false ceiling, to the aesthetic/mechanic part of the showerhead we have previously removed (Fig. 1). From each corner of the frame there is a steel safety cable coming down, with an eyelet at each end. This eyelet has to be fixed to the corner of the mechanic part at the predisposed threaded pin with a washer and nut already in place: remove the nut and the washer, place the eyelet in the pin, then the washer and then tighten the nut. This has to be done for each and every safety cable. Now you can screw the free end of the metal hoses to the water supplies paying attention to connecting each function to its proper supply and, if needed, using the filter gaskets provided. Regarding chromotherapy connections, please read the specific part in this instruction manual.

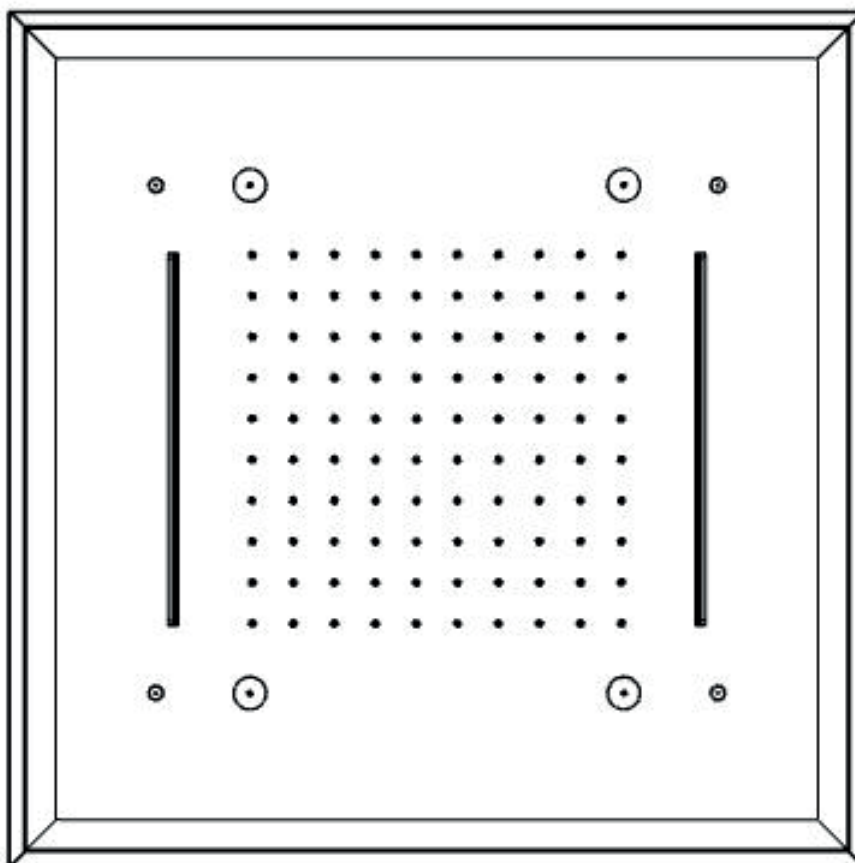
**Fig.7**



**ITA** - Utilizzando sempre i guanti in dotazione spingere dal basso verso l'alto la parte estetica/meccanica e, facendo attenzione a non danneggiare nulla, portare la stessa in appoggio al telaio: **NON DOVETE FORZARE NESSUN MOVIMENTO**. Alla minima resistenza riabbassare il tutto e ripetere l'operazione facendo attenzione a non comprimere nessun componente. Una volta che la parte estetica/meccanica è in posizione riavvitare le quattro viti smontate precedentemente.

**EN** - By always using provided gloves, pick up the aesthetic/mechanic part and place it back paying attention to not to damage any part of it: **IT SHOULD GO IN EFFORTLESSLY**. When facing a minimum resistance, lower the part and repeat the operation paying attention to not to apply pressure to the components. Once the aesthetic/mechanic part is back in position, tighten the four screws removed before.

## CROMOTERAPIA - CHROMOTHERAPY



**IT** - L'apparecchio deve essere installato da personale abilitato ai sensi e per l'effetto delle leggi in vigore. L'apparecchio non è destinato ad essere usato da persone (bambini compresi) che non abbiano ricevuto istruzioni adeguate riguardanti l'uso dell'apparecchio stesso a garanzia della propria sicurezza.

I bambini devono essere sorvegliati per sincerarsi che non giochino con l'apparecchio.

Prima di qualsiasi operazione togliere sempre la tensione all'impianto.

Installare l'alimentatore Classe 2 - 12 Vac +/- 3% - Min. 35 VA nella posizione indicata a pag.6 zona A conforme alle distanze di sicurezza previste dalle normative CEI.

Prima di effettuare il collegamento elettrico verificare la tenuta dell'impianto idraulico.

La sostituzione dei cavi elettrici ,se danneggiati, e dei pezzi di ricambio, deve essere eseguita solo da personale specializzato.

Il produttore declina ogni responsabilità per il mancato rispetto del suddetto abbligo.

**EN** - According to the law, all installation and maintenance operations require a qualified person.

Children should be supervised and should not play with the device.

Always turn the voltage off before performing any operation.

Install the device Class 2 - 12 Vac +/- 3% - Min. 35 VA in the position shown on page 6 in zone A according to IEC regulations about safety distance.

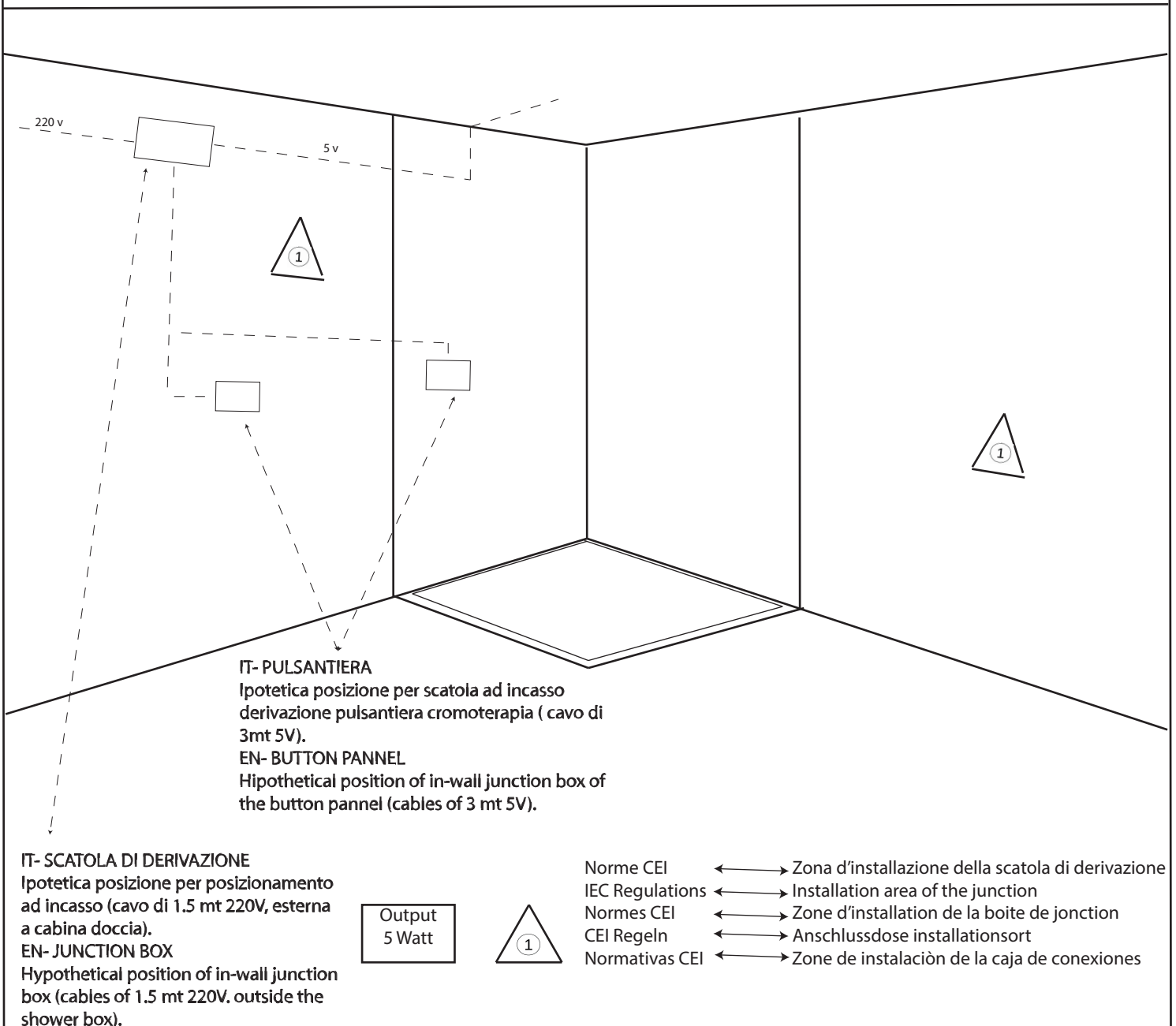
Verify the sealing of the hydraulic system before making the electrical connections.

In case of damage, the electrical cables and spare parts must be replaced by qualified person.

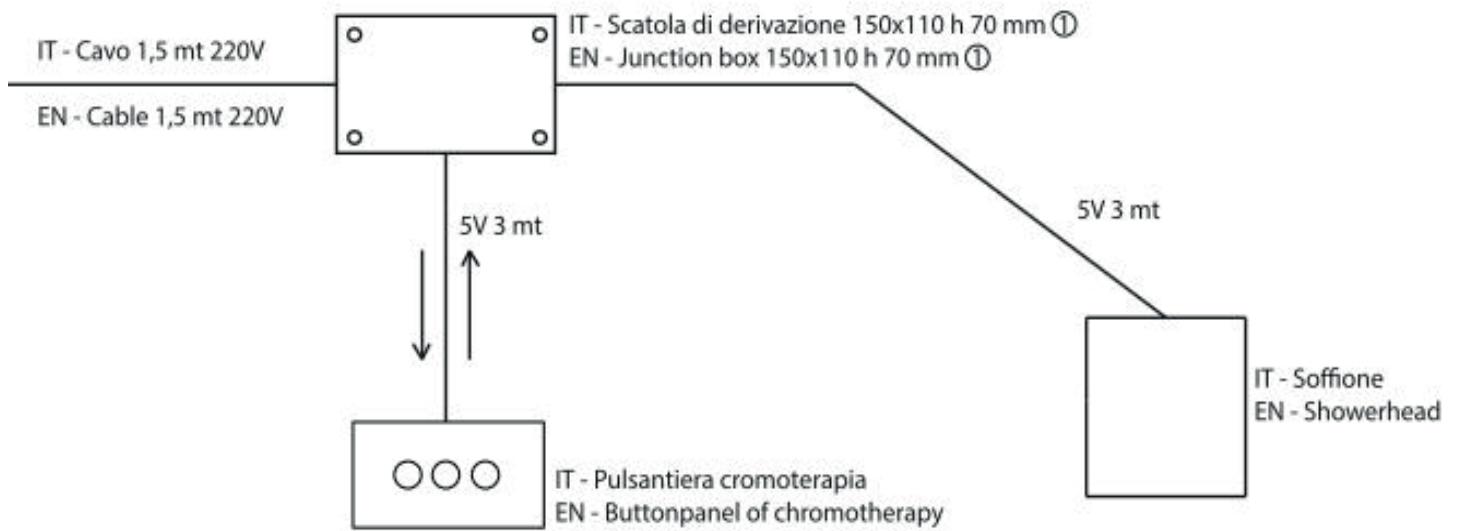
The manufacturer disclaims any liabilities for damages which may result as a consequence of improper use/installation not complying with the instructions.

# Predisposizione elettrica

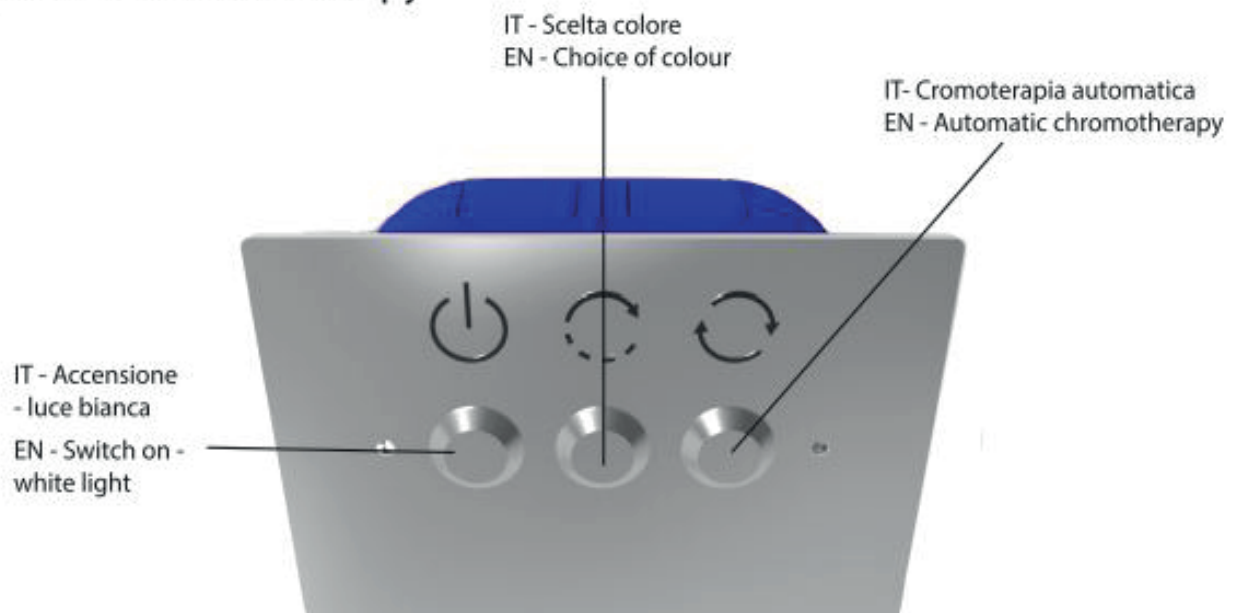
## Electrical setup



## Collegamento elettrico Electrical connection



## Pulsantiera cromoterapia Buttonpanel of chromotherapy





# CURA E GARANZIA DEL PRODOTTO

## PRODUCT CARE - WARRANTY

### **IT - IMPORTANTE! RICORDIAMO CHE LA GARANZIA NON COPRE I DANNI CAUSATI DAL DEPOSITO DI CALCARE, DI IMPURITÀ O SE L'APPARECCHIO RISULTERÀ AVER SUBITO TRATTAMENTI DIVERSI DA QUELLI SUGGERITI.**

Per evitare danni al vostro bagno e all'apparecchiatura acquistata vi invitiamo a seguire le raccomandazioni di utilizzo:

- spurgare l'impianto prima di procedere con l'installazione dell'apparecchio;
- pulire periodicamente le testate di erogazione dell'acqua da eventuali depositi di calcare;

#### **PULIZIA DELLE PARTI METALLICHE**

Per la semplice pulizia delle parti metalliche è sufficiente utilizzare un panno morbido inumidito con acqua e sapone.

Per evitare la formazione di macchie dovute alla presenza di calcio nell'acqua si consiglia di asciugare con un panno dopo ogni utilizzo.

Consiglio:

L'installazione di un impianto di filtraggio ed addolcitura dell'acqua migliora e prolunga la vita dei vostri apparecchi e dell'impianto stesso.

L'uso di detergenti contenenti: alcool, acido cloridrico, acido fosforico, candeggina, cloro e le polveri abrasive possono danneggiare irreparabilmente il vostro soffione.

L'apparecchio è coperto da garanzia di 2 anni contro i difetti o vizi di fabbricazione. La garanzia non copre danni causati da:

- installazione e/o utilizzo diversi da quelli suggeriti;
- errata predisposizione e realizzazione dell'impianto idrico;
- la normale e fisiologica usura per un utilizzo corretto;
- danni causati da depositi di calcare o altre impurità;
- impieghi di materiali di pulizia differenti da quelli qui indicati.

### **EN - WARNING! THE INSURANCE DOES NOT COVER THE LIMESTONE'S DAMAGE AND DAMAGE CAUSED BY IMPURITIES.**

The insurance does not cover the incorrect use of the equipment.

Recommendations of use:

- thoroughly flush the system before installing the equipment:
- periodically clean the nozzles from deposits of limestone:

#### **CLEANING OF METAL PARTS:**

- Use soft cloth dampened with water and soap:
- wipe with a cloth the showerhead after use.

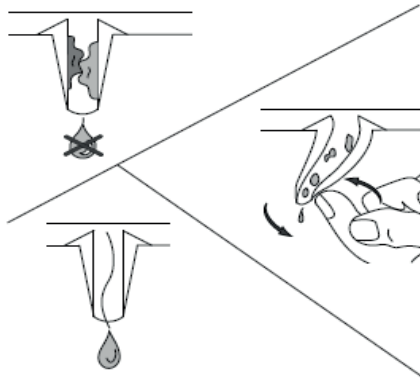
Advice:

- the installation of a filter system and a water softener extend the lifespan of the equipment:
- do not use alcohol, hydrochloric acid, phosphoric acid, bleach, chlorine and abrasive powder to clean.

The device has a two-year warranty against manufacturing defects.

The warranty does not cover:

- different installation/use from what recommended in this instruction manual:
- the incorrect set up/installation of the water system:
- damages caused by limestone and water impurities:
- the use of improper cleaning materials.



**IT- ATTENZIONE**

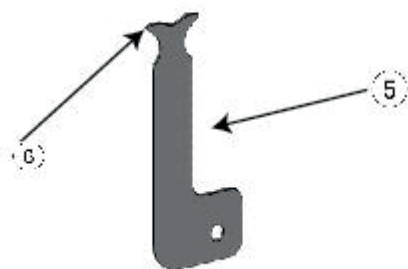
Il Vostro soffione è dotato di tettele di erogazione in silicone. Durante il normale utilizzo queste potrebbero ostruirsi: per una corretta pulizia è sufficiente agire sulla singola tettele ostruita effettuando con il dito piccoli movimenti rotatori atti a liberarla da ogni impurità. Eseguire questa manovra regolarmente ed IN CASO DI UTILIZZO FREQUENTE ALMENO UNA VOLTA AL MESE per mantenere efficiente il soffione.

**EN- WARNING**

Your shower head is equipped with silicone nozzles; during normal use they may become clogged: for a proper cleaning is sufficient to act on the single obstructed nozzle, performing with small finger rotary movements, to rid it of all impurities. In the case of constant use in the shower, we recommend a monthly thorough cleaning.

**IT - ACCESSORIO PER PULIZIA CASCATA**

Se il flusso della vostra bocca a cascata è irregolare/frammentato, potrebbe essersi depositato nel tempo del calcare dovuto ad un utilizzo frequente del prodotto e/o ad un'acqua particolarmente dura o ricca di calcare. Utilizzare l'accessorio (5), inserendo le alette (6) nella parte finale della cascata e con movimenti orizzontali ( verso destra e verso sinistra) rimuovere l'eventuale calcare.



**EN - TOOL FOR WATERFALL CLEANING**

If the flow of your waterfall is irregular/fragmented, it may have had some limestone deposited over time, due to frequent use of the product and/or water that is particularly hard or rich in limestone. Use the tool (5), by inserting the tabs (6) in the spout of the cascade and moving horizontally (right and left) to remove any limestone deposit.