

antiscivolo standard tipo 3 ENV 12633
standard antislip 3 ENV 12633 Version



PETRA Y

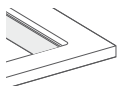


scarico in acciaio di serie
standard steel drainage system



optional scarico nello stesso colore
optional drainage system on the same finishing

FINITURE SUPERFICIE DISPONIBILI
FINISHES AVAILABLE



finitura liscia
smooth finishing

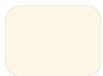
LISCIO (di serie) / Standard smooth



TABACCO



LATTE



BURRO



CEMENTO



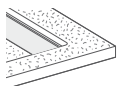
FERRO



LAVA



COLORI OPACHI EDONÉ/RAL/NCS
EDONÉ MATT COLOURS/RAL/NCS



Finitura texture
texture finishing

TEXTURE (di serie) / Standard texture



TABACCO



LATTE
*



BURRO



SABBIA
*



BISCOTTO
*



CEMENTO
*



FERRO
*



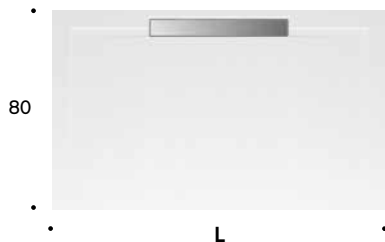
LAVA
*



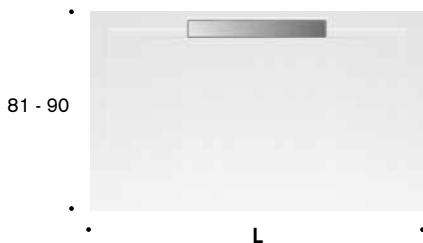
COLORI OPACHI EDONÉ/RAL/NCS
EDONÉ MATT COLOURS/RAL/NCS

colori di serie	colori Edoné / RAL / NCS	colori di serie	colori Edoné / RAL / NCS
standard colours	colours Edoné / RAL / NCS	standard colours	colours Edoné / RAL / NCS

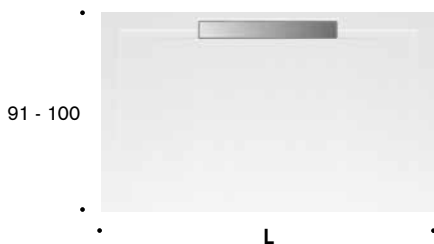
Inclusa piletta orizzontale Viega Ø50 Domoplex (EN-274)
 horizontal drain VIEGA Ø50 Domoplex (EN-274) included



L
 120 - 130
 131 - 140
 141 - 150
 151 - 160
 161 - 170
 171 - 180



L
 120 - 130
 131 - 140
 141 - 150
 151 - 160
 161 - 170
 171 - 180



L
 120 - 130
 131 - 140
 141 - 150
 151 - 160
 161 - 170
 171 - 180



L
 120 - 130
 131 - 140
 141 - 150

colori di serie	colori Edoné / RAL / NCS	colori di serie	colori Edoné / RAL / NCS
standard colours	colours Edoné / RAL / NCS	standard colours	colours Edoné / RAL / NCS

Inclusa piletta orizzontale Viega Ø50 Domoplex (EN-274)
 horizontal drain VIEGA Ø50 Domoplex (EN-274) included

131 - 140



L
 120 - 130
 131 - 140
 141 - 150

141 - 150

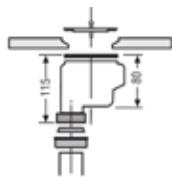


L
 120 - 130
 131 - 140
 141 - 150

MAGGIORAZIONI OPZIONALI - PETRA Y
 OPTIONAL EXTRA CHARGES - PETRA Y

Articolo

Code



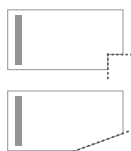
piletta verticale Viega Ø50 Domoplex (EN-274)
 Vertical drain Viega Ø50 Domoplex (EN-274)

DPIO03



scarico in finitura texture o liscio laccato come il piatto doccia
 Drain system in texture finishing or in the same smooth lacquered finishing of the shower tray

DSCA03

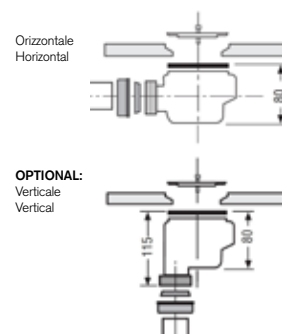
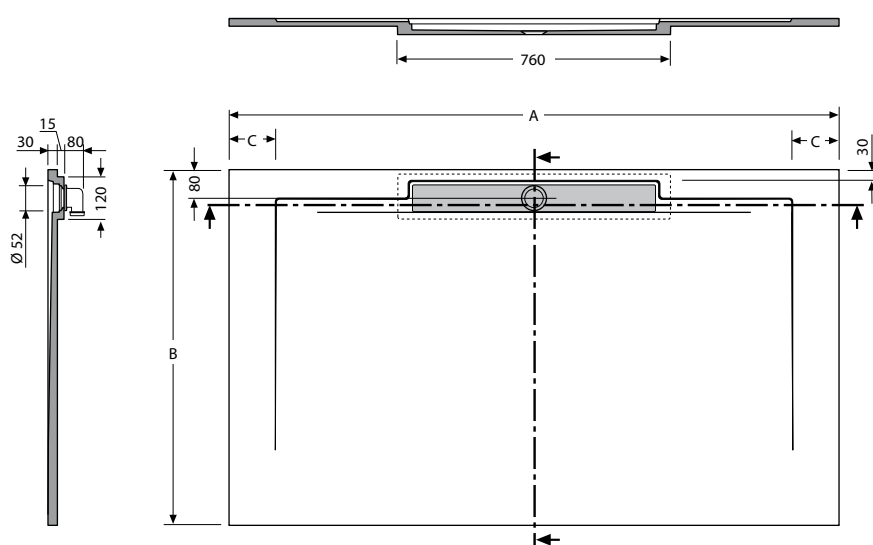
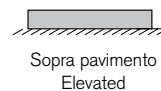
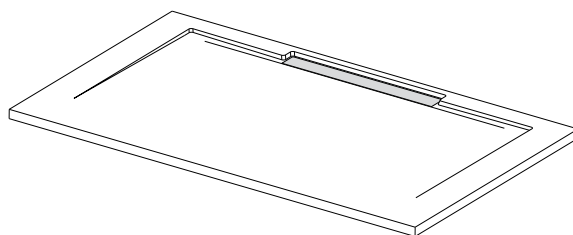


possibilità di tagli fuori misura
 Optional tailored shaping

PETRA Y - INFORMAZIONI TECNICHE

PETRA Y - TECHNICAL INFORMATION

piatto doccia PETRA Y;
PETRA Y shower tray;



Inclusa piletta orizzontale Viega Ø50 Domoplex (EN-274)
horizontal drain VIEGA Ø50 Domoplex (EN-274) included

A	B	C	V	P
1200	800	30	0'094	49
1210 ÷ 1300	800	80	0'104	54
1310 ÷ 1400	800	130	0'109	59
1410 ÷ 1500	800	80	0'119	62
1510 ÷ 1600	800	130	0'124	67
1610 ÷ 1700	800	80	0'134	70
1710 ÷ 1800	800	130	0'139	75

A	B	C	V	P
1200	900	30	0'094	55
1210 ÷ 1300	900	80	0'104	61
1310 ÷ 1400	900	130	0'109	67
1410 ÷ 1500	900	80	0'119	70
1510 ÷ 1600	900	130	0'124	76
1610 ÷ 1700	900	80	0'134	80
1710 ÷ 1800	900	130	0'139	85

A	B	C	V	P
1200	1000	30	0'094	62
1210 ÷ 1300	1000	80	0'104	69
1310 ÷ 1400	1000	130	0'109	75
1410 ÷ 1500	1000	80	0'119	79
1510 ÷ 1600	1000	130	0'124	85
1610 ÷ 1700	1000	80	0'134	89
1710 ÷ 1800	1000	130	0'139	95

A	B	C	V	P
1200	1200	30	0'146	91
1210 ÷ 1300	1200	80	0'156	100
1310 ÷ 1400	1200	130	0'166	108
1410 ÷ 1500	1200	180	0'177	117

A	B	C	V	P
1200	1300	30	0'157	100
1210 ÷ 1300	1300	80	0'168	109
1310 ÷ 1400	1300	130	0'179	119
1410 ÷ 1500	1300	180	0'190	128

A	B	C	V	P
1200	1400	30	0'168	109
1210 ÷ 1300	1400	80	0'180	119
1310 ÷ 1400	1400	130	0'192	129
1410 ÷ 1500	1400	180	0'204	139

A	B	C	V	P
1200	1500	30	0'179	118
1210 ÷ 1300	1500	80	0'192	128
1310 ÷ 1400	1500	130	0'205	139
1410 ÷ 1500	1500	180	0'218	150

Misure in mm;
Size in mm;

V: Volume di spedizione (m³);
Shipping volume;

P: Peso di spedizione (Kg);
Shipping weight;



PROGRAMMA FUORI MISURA

- possibilità di realizzazione su disegno del cliente con misure massime diverse da quelle di serie;
- fuori squadra;
- incollaggio con unione lastre a 45°;
- fori sul vetro;
- trattamento anticalcare con Tecnoclean.

TAILORED PROGRAMM

- It is possible to produce according to customer specification;
- out-of-lines walls;
- glass gluing at 45° slanted edges;
- holes on glass;
- anti-scale treatments with Tecnoclean.

trasparente

extrachiaro

trasparente

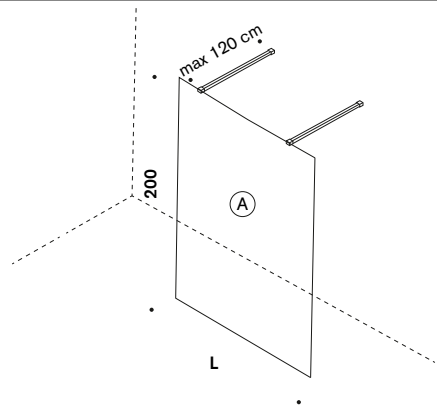
extrachiaro

transparent

ultralight

transparent

ultralight



Configurazione A
Configuration A

chiusura "A" completa di:

vetro temperato sp. 8 mm;
2 bracci a muro in acciaio AISI 304 finitura specchio;

glass "A" complete with:

8 mm thick tempered Glas;
2 stainless steel Aisi 304 wall support arm ;

L

91 - 100

101 - 110

111 - 120

121 - 130

131 - 140

141 - 150

151 - 160

161 - 170

171 - 180

trasparente

extrachiaro

trasparente

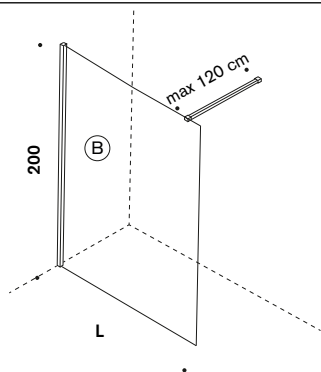
extrachiaro

transparent

ultralight

transparent

ultralight



Configurazione B
Configuration B

chiusura "B" completa di:

vetro temperato sp. 8 mm;
braccio a muro in acciaio AISI 304 finitura specchio;
profilo a pinza per parete in acciaio AISI 304 finitura specchio;

glass "B" complete with:

8 mm thick tempered Glas;
stainless steel Aisi 304 wall support arm ;
Polished Aisi 304 Stainless steel profiles;

L

69 - 80

81 - 90

91 - 100

101 - 110

111 - 120

121 - 130

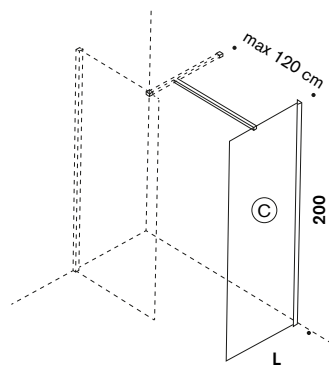
131 - 140

141 - 150

151 - 160

161 - 170

171 - 180



Configurazione BC
Configuration BC

elemento "C" completo di:

vetro temperato sp. 8 mm;
braccio intermedio in acciaio AISI 304 finitura specchio;
profilo a pinza per parete in acciaio AISI 304 finitura specchio;
per il calcolo del prezzo sommare B+C

glass "C" complete with:

8 mm thick tempered Glas;
additional support arm in polished stainless steel Aisi 304;
Polished Aisi 304 Stainless steel profiles;
price must be calculated by adding B+C

L

69 - 80

81 - 90

91 - 100

101 - 110

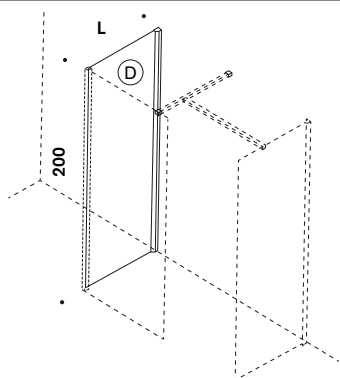
111 - 120

trasparente

extrachiaro

transparent

ultralight



Configurazione BCD
Configuration BCD

elemento "D" completo di:

vetro temperato sp. 8 mm;
profilo a pinza per angolo in acciaio AISI 304 finitura specchio;
per il calcolo del prezzo sommare B+C+D

glass "D" complete with:

8 mm thick tempered Glas;
Polished Aisi 304 Stainless steel corner profiles;
price must be calculated by adding B+C+D

L

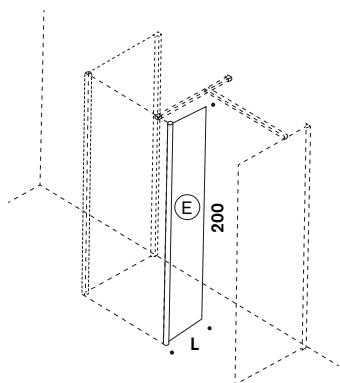
69 - 80

81 - 90

91 - 100

101 - 110

111 - 120



elemento di contenimento "E" completo di:

vetro temperato sp. 8 mm;
profilo a pinza per angolo in acciaio AISI 304 finitura specchio;

retainig glass "E" with:

8 mm thick tempered Glas;
Polished Aisi 304 Stainless steel corner profiles;

L

10 - 20

20 - 30