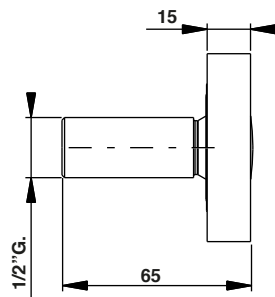
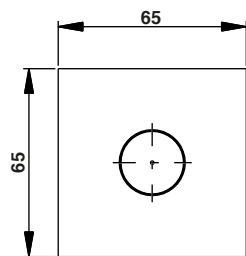


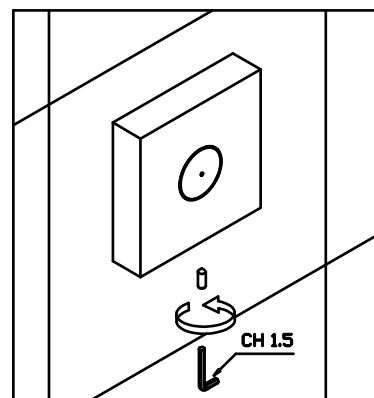
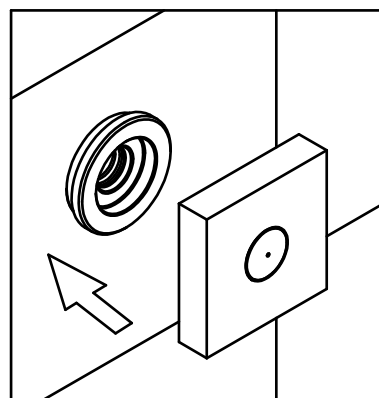
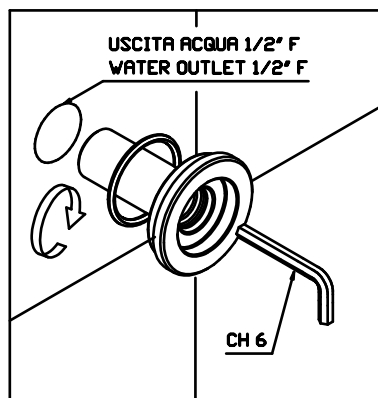
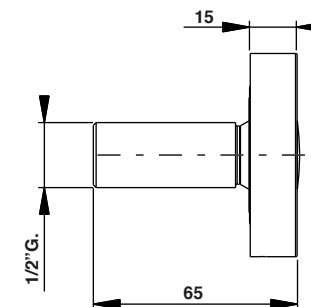
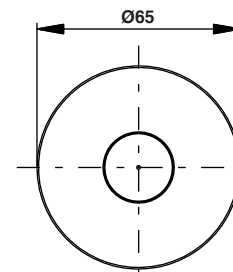
# ISTRUZIONI DI MONTAGGIO

# INSTALLATION INSTRUCTIONS

866/Q



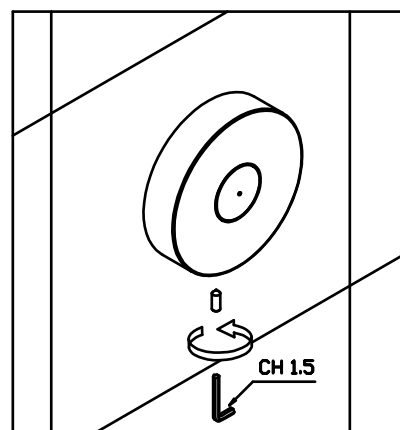
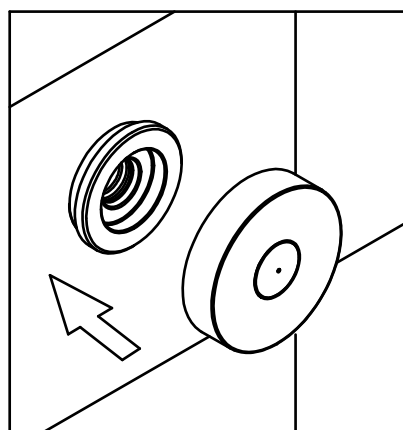
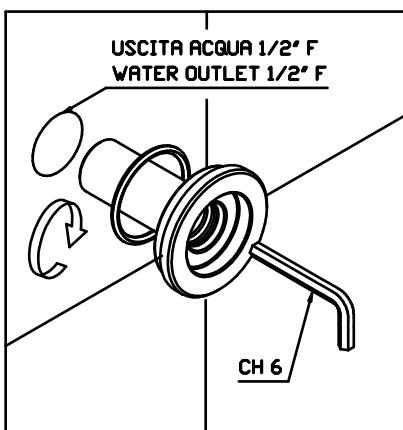
866/R



866/Q

NOTE / NOTES

Sistema anticalcare Fast Clean/ Fast Clean shower  
 Pressione dinamica minima di utilizzo / Minimum dynamic pressure of use: 1 bar  
 Portata a pressione dinamica / Flow rates at dynamic pressure: con limitatore/ with limitation system: 1-5 bar - 4 l/min



866/R

NOTE / NOTES

Sistema anticalcare Fast Clean/ Fast Clean shower  
 Pressione dinamica minima di utilizzo / Minimum dynamic pressure of use: 1 bar  
 Portata a pressione dinamica / Flow rates at dynamic pressure: con limitatore/ with limitation system: 1-5 bar - 4 l/min

Cod. 866/R-866/Q

Istruzioni montaggio  
 Per Art - 866/Q - 866/R

Installation instruction  
 For intem- 866/Q - 866/R

© Copyright of Bongio s.r.l.

**bongio**

Mario Bongio s.r.l.  
 Via Aldo Moro, 2  
 28017 San Maurizio d'Opaglio (NO) - Italy  
 tel: +39 0322 967248 fax: +39 0322 950012  
 www.bongio.com