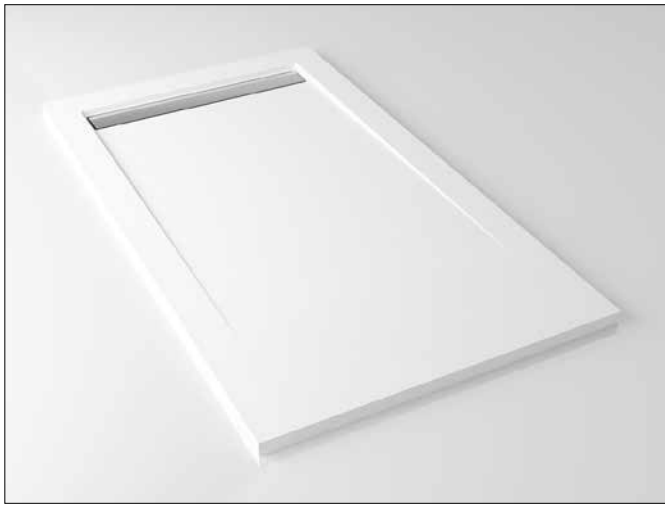


antiscivolo standard tipo 3 ENV 12633
standard antislip 3 ENV 12633 Version



PETRA X

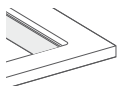


scarico in acciaio di serie
standard steel drainage system



optional scarico nello stesso colore
optional drainage system on the same finishing

FINITURE SUPERFICIE DISPONIBILI
FINISHES AVAILABLE



finitura liscia
smooth finishing

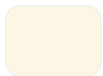
LISCIO (di serie) / Standard smooth



TABACCO



LATTE



BURRO



CEMENTO



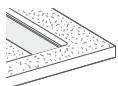
FERRO



LAVA



COLORI OPACHI EDONÉ/RAL/NCS
EDONÉ MATT COLOURS/RAL/NCS



Finitura texture
texture finishing

TEXTURE (di serie) / Standard texture



TABACCO



LATTE
*



BURRO



SABBIA
*



BISCOTTO
*



CEMENTO
*



FERRO
*



LAVA
*



COLORI OPACHI EDONÉ/RAL/NCS
EDONÉ MATT COLOURS/RAL/NCS

colori di serie	colori Edoné / RAL / NCS	colori di serie	colori Edoné / RAL / NCS
standard colours	colours Edoné / RAL / NCS	standard colours	colours Edoné / RAL / NCS

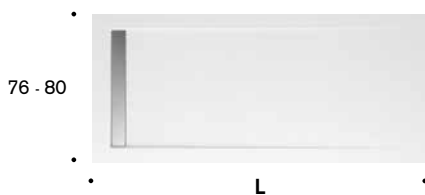
Inclusa piletta orizzontale Viega Ø50 Domoplex (EN-274)
 horizontal drain VIEGA Ø50 Domoplex (EN-274) included



- L**
- 100 - 110
 - 111 - 120
 - 121 - 130
 - 131 - 140
 - 141 - 150
 - 151 - 160
 - 161 - 170
 - 171 - 180



- L**
- 100 - 110
 - 111 - 120
 - 121 - 130
 - 131 - 140
 - 141 - 150
 - 151 - 160
 - 161 - 170
 - 171 - 180



- L**
- 100 - 110
 - 111 - 120
 - 121 - 130
 - 131 - 140
 - 141 - 150
 - 151 - 160
 - 161 - 170
 - 171 - 180



- L**
- 100 - 110
 - 111 - 120
 - 121 - 130
 - 131 - 140
 - 141 - 150
 - 151 - 160
 - 161 - 170
 - 171 - 180

PETRA X PIATTI DOCCIA

PETRA X SHOWER TRAYS

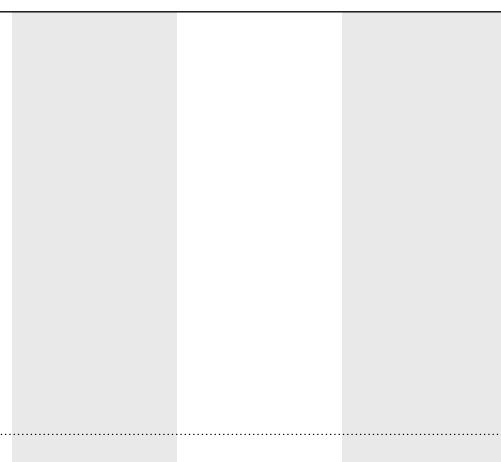
TEXTURE	LISCIO
---------	--------

colori di serie	colori Edoné / RAL / NCS	colori di serie	colori Edoné / RAL / NCS
standard colours	colours Edoné / RAL / NCS	standard colours	colours Edoné / RAL / NCS

Inclusa piletta orizzontale Viega Ø50 Domoplex (EN-274)
horizontal drain VIEGA Ø50 Domoplex (EN-274) included



L
80 - 90
91 - 100

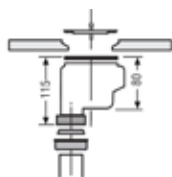


MAGGIORAZIONI OPZIONALI - PETRA X

OPTIONAL EXTRA CHARGES - PETRA X

Articolo

Code



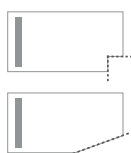
piletta verticale Viega Ø50 Domoplex (EN-274)
Vertical drain Viega Ø50 Domoplex (EN-274)

DPIO03



scarico in finitura texture o liscio laccato come il piatto doccia
Drain system in texture finishing or in the same smooth lacquered finishing of the shower tray

DSCA03

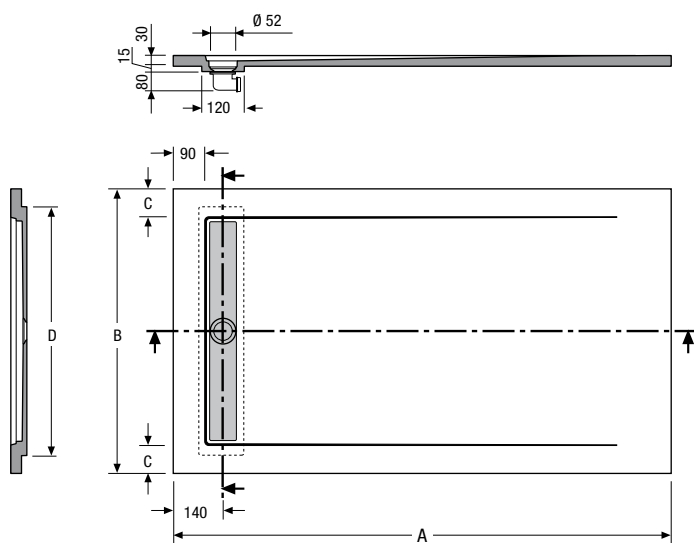
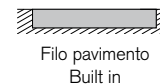
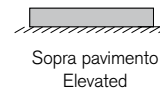
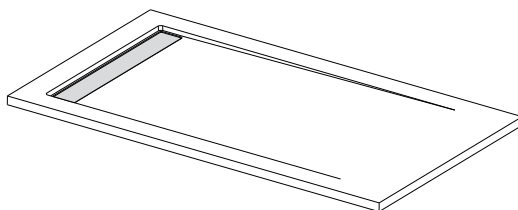


possibilità di tagli fuori misura
Optional tailored shaping

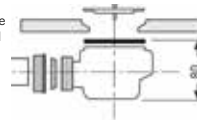
PETRA X - INFORMAZIONI TECNICHE

PETRA X - TECHNICAL INFORMATION

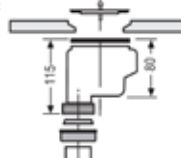
piatto doccia PETRA X;
PETRA X shower tray;



Orizzontale
Horizontal



OPTIONAL:
Verticale
Vertical



Inclusa piletta orizzontale Viega Ø50 Domoplex (EN-274)
horizontal drain VIEGA Ø50 Domoplex (EN-274) included

A	B	C	D	V	P
1000	700	30	660	0'063	36
1010 ÷ 1100	700	30	660	0'071	41
1110 ÷ 1200	700	30	660	0'075	45
1210 ÷ 1300	700	30	660	0'083	48
1310 ÷ 1400	700	30	660	0'087	52
1410 ÷ 1500	700	30	660	0'094	54
1510 ÷ 1600	700	30	660	0'102	59
1610 ÷ 1700	700	30	660	0'106	61
1710 ÷ 1800	700	30	660	0'114	66

A	B	C	D	V	P
1000	750	55	660	0'063	39
1010 ÷ 1100	750	55	660	0'071	44
1110 ÷ 1200	750	55	660	0'075	48
1210 ÷ 1300	750	55	660	0'083	51
1310 ÷ 1400	750	55	660	0'087	55
1410 ÷ 1500	750	55	660	0'094	59
1510 ÷ 1600	750	55	660	0'102	63
1610 ÷ 1700	750	55	660	0'106	67
1710 ÷ 1800	750	55	660	0'114	71

A	B	C	D	V	P
800	800	30	760	0'063	34
810 ÷ 900	800	30	760	0'063	38
910 ÷ 1000	800	30	760	0'063	42
1000	800	80	660	0'063	42
1010 ÷ 1100	800	80	660	0'071	47
1110 ÷ 1200	800	80	660	0'075	52
1210 ÷ 1300	800	80	660	0'083	55
1310 ÷ 1400	800	80	660	0'087	60
1410 ÷ 1500	800	80	660	0'094	63
1510 ÷ 1600	800	80	660	0'102	68
1610 ÷ 1700	800	80	660	0'106	71
1710 ÷ 1800	800	80	660	0'114	76

A	B	C	D	V	P
800	900	80	760	0'079	40
810 ÷ 900	900	80	760	0'079	45
910 ÷ 1000	900	80	760	0'079	47
1000	900	80	760	0'079	47
1010 ÷ 1100	900	80	760	0'089	53
1110 ÷ 1200	900	80	760	0'094	59
1210 ÷ 1300	900	80	760	0'104	63
1310 ÷ 1400	900	80	760	0'109	68
1410 ÷ 1500	900	80	760	0'119	72
1510 ÷ 1600	900	80	760	0'124	78
1610 ÷ 1700	900	80	760	0'134	81
1710 ÷ 1800	900	80	760	0'139	87

Misure in mm;
Size in mm;

V: Volume di spedizione (m³);
Shipping volume;

P: Peso di spedizione (Kg);
Shipping weight;



PROGRAMMA FUORI MISURA

- possibilità di realizzazione su disegno del cliente con misure massime diverse da quelle di serie;
- fuori squadra;
- incollaggio con unione lastre a 45°;
- fori sul vetro;
- trattamento anticalcare con Tecnoclean.

TAILORED PROGRAMM

- It is possible to produce according to customer specification;
- out-of-lines walls;
- glass gluing at 45° slanted edges;
- holes on glass;
- anti-scale treatments with Tecnoclean.

trasparente

extrachiaro

trasparente

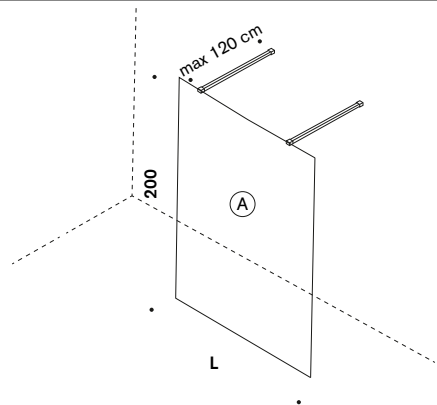
extrachiaro

transparent

ultralight

transparent

ultralight



Configurazione A
Configuration A

chiusura "A" completa di:

vetro temperato sp. 8 mm;
2 bracci a muro in acciaio AISI 304 finitura specchio;

glass "A" complete with:

8 mm thick tempered Glas;
2 stainless steel Aisi 304 wall support arm ;

L

91 - 100

101 - 110

111 - 120

121 - 130

131 - 140

141 - 150

151 - 160

161 - 170

171 - 180

trasparente

extrachiaro

trasparente

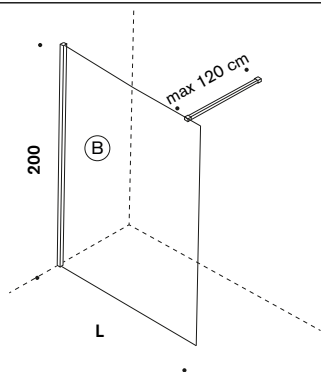
extrachiaro

transparent

ultralight

transparent

ultralight



Configurazione B
Configuration B

chiusura "B" completa di:

vetro temperato sp. 8 mm;
braccio a muro in acciaio AISI 304 finitura specchio;
profilo a pinza per parete in acciaio AISI 304 finitura specchio;

glass "B" complete with:

8 mm thick tempered Glas;
stainless steel Aisi 304 wall support arm ;
Polished Aisi 304 Stainless steel profiles;

L

69 - 80

81 - 90

91 - 100

101 - 110

111 - 120

121 - 130

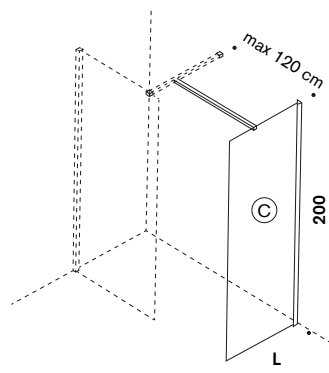
131 - 140

141 - 150

151 - 160

161 - 170

171 - 180



Configurazione BC
Configuration BC

elemento "C" completo di:

vetro temperato sp. 8 mm;
braccio intermedio in acciaio AISI 304 finitura specchio;
profilo a pinza per parete in acciaio AISI 304 finitura specchio;
per il calcolo del prezzo sommare B+C

glass "C" complete with:

8 mm thick tempered Glas;
additional support arm in polished stainless steel Aisi 304;
Polished Aisi 304 Stainless steel profiles;
price must be calculated by adding B+C

L

69 - 80

81 - 90

91 - 100

101 - 110

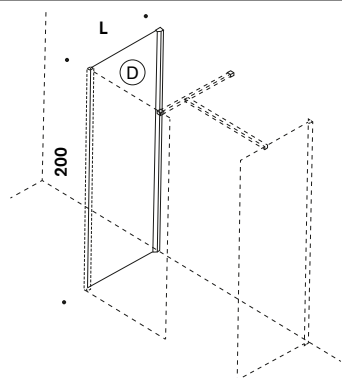
111 - 120

trasparente

extrachiaro

transparent

ultralight



Configurazione BCD
Configuration BCD

elemento "D" completo di:

vetro temperato sp. 8 mm;
profilo a pinza per angolo in acciaio AISI 304 finitura specchio;
per il calcolo del prezzo sommare B+C+D

glass "D" complete with:

8 mm thick tempered Glas;
Polished Aisi 304 Stainless steel corner profiles;
price must be calculated by adding B+C+D

L

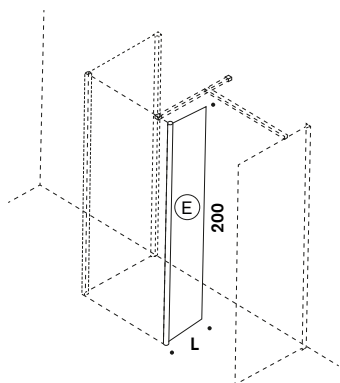
69 - 80

81 - 90

91 - 100

101 - 110

111 - 120



elemento di contenimento "E" completo di:

vetro temperato sp. 8 mm;
profilo a pinza per angolo in acciaio AISI 304 finitura specchio;

retainig glass "E" with:

8 mm thick tempered Glas;
Polished Aisi 304 Stainless steel comer profiles;

L

10 - 20

20 - 30