

* dati indicativi / indicative datas



MODELLO SPACE 155-180 / SPACE MODEL 155-180

Stonematt / Stonematt con laccatura opaca esterna
Stonematt / Stonematt with external matt lacquered finishing

Misura / Measurement	L 155 x P 78 x H 50
Peso / Weight *	159 kg
Capacità / Capacity *	255 litri / litres

Misura / Measurement	L 180 x P 85 x H 54
Peso / Weight *	219 kg
Capacità / Capacity *	340 litri / litres

Scarico pressurizzato opzionale / pressurized Drainage optional

Stonematt

laccato opaco
(laccatura esterna)

Stonematt

matt lacquered
(external lacquering)

SPACE
SPACE



ART

9815 vasca 155

9816 vasca 180

Stonematt

Natural Wood

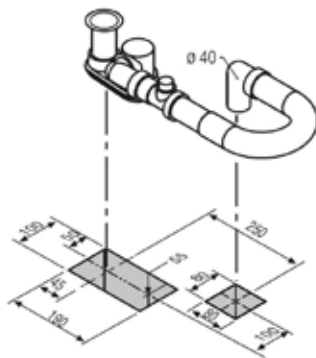
Stonematt

Natural Wood



mensola porta oggetti per vasca
shelf for bath tub

ART
9819

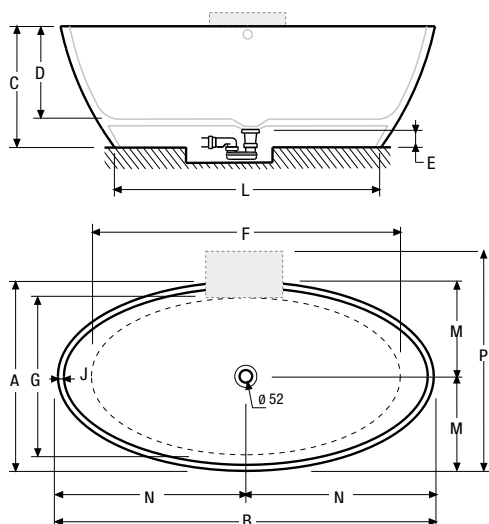


scarico pressurizzato (disponibile per vasca ALFA - SPACE)
pressurized drainage (available for bath tub ALFA - SPACE)

ART
9309

VASCA SPACE - Stonematt / Stonematt con laccatura opaca esterna

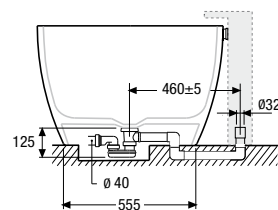
SPACE BATHTUB - Stonematt / Stonematt with external matt lacquered finishing



SPACE 155

A	780	G	650
B	1550	J	25
C	500	L	1105
D	410	M	390
E	70	N	775
F	1270	P	897

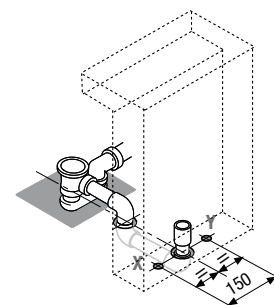
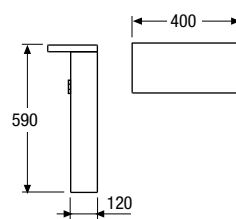
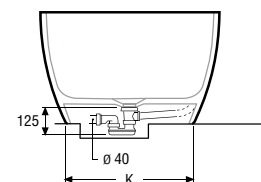
Misure in mm;
Size in mm.



SPACE 180

A	850	J	25
B	1800	K	630
C	535	L	1350
D	440	M	425
E	70	N	900
F	1500		
G	680		

Misure in mm;
Size in mm.



AVVERTENZE PER IL CORRETTO MONTAGGIO DI TUTTI I MODELLI DI VASCHE / INSTRUCTIONS FOR THE CORRECT INSTALLATION OF EVERY BATHTUB'S MODELS

La vasca deve essere installata su pavimento perfettamente in piano. È necessario predisporre a pavimento un pozzetto di dimensioni 55x25x10 cm (quota in profondità minima riferita a pavimento finito) e posizionare il tubo di scarico diametro 40 mm con OR di tenuta (tipo "Geberit").

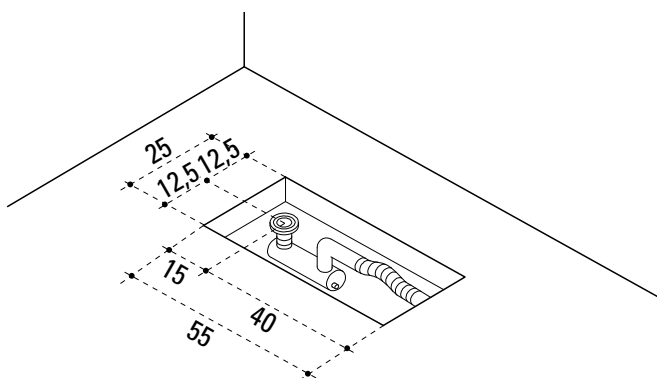
Le quote riferite al centro del pozzetto sifonato sono indicative in quanto la posizione dello scarico nella vasca può subire alcuni spostamenti +/- 4 cm per effetto del tubo flessibile predisposto nel sifone.

L'operazione di livellamento della vasca va effettuata in opera prima della sigillatura, utilizzando i 4 piedini di regolazione in dotazione.

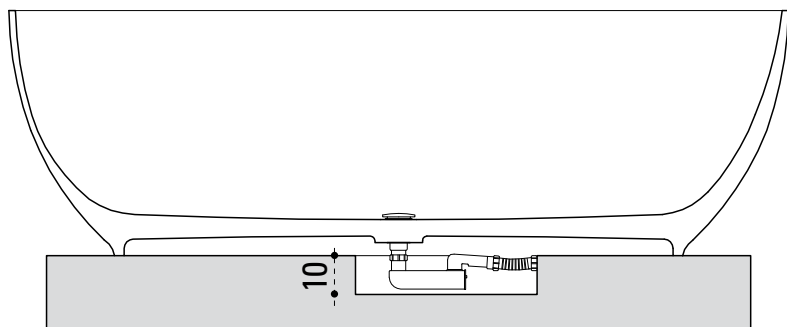
The bathtub must be installed on a perfectly flat floor. A 55x25x10 cm well must be made in the floor (minimum depth referred to the finished floor). Place a 40 mm diameter drain pipe with an "or" sealing gasket (as "Geberit").

The measurements referred to the center of the trap-well are indicative because the position of the drain in the bathtub can differ by +/- 4 cm due to the flexible hose prepared inside the siphon.

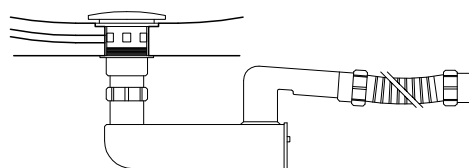
Bathtub's levelling must be carried out on site before sealing, by using the 4 adjustable feet provided.



pozzetto per piletta / waste kit pit



sezione vasca / cross-section of bath



dettaglio piletta / close-up view of waste kit

ISTRUZIONI PER INSTALLAZIONE VASCA / FOR BATHTUB'S INSTALLATION

1. Posizionare la vasca su distanziali sopra al pozzetto a pavimento nella posizione definitiva, lo spazio servirà per il collegamento del pozzetto sifonato.
 2. Installare la piletta ed il sifone sulla vasca, avendo cura di rivolgere l'uscita di quest'ultimo dal lato opposto a quello dell'arrivo del troppopieno dove possibile, interponendo la guarnizione e siliconandola sia sul lato della vasca che sul lato del pozzetto.
 3. Avvitare la riduzione 1"1/2 -1"1/4 al pozzetto sifonato per il collegamento alla piletta premi-apri.
 4. Collegare il tubo flessibile al pozzetto sifonato con i rispettivi raccordi in dotazione.
 5. Siliconare l'imboccatura diametro 40 mm del tubo flessibile e collegarlo con la tubazione di scarico a pavimento.
 6. Effettuare alcune prove di tenuta dell'impianto realizzato, questo è reso possibile dalla posizione provvisoria data dai distanziali posti sotto la vasca.
 7. Se non si verificano perdite d'acqua, togliere i distanziali avendo cura di non effettuare movimenti bruschi, o spostamenti troppo ampi.
 8. Posizionare a terra la vasca nel punto stabilito, livellare utilizzando la regolazione dei piedini in dotazione, quindi procedere alla siliconatura perimetrale del basamento ed eventualmente delle librerie o pannelli di chiusura laterale.
-
1. Stand the bath on spacers on the top of the floor-well, in its final position; the space will be necessary to connect the trap-well.
 2. Fit the waste drain and the trap into the bathtub, making sure the siphon's output is facing the opposite direction of the overflow device's inbond. If it is possible, put the gasket before and apply silicone to it, both on the side of the bath and on the side of the well.
 3. Screw the 1"1/2 -1"1/4 reducer on the trap-well in order to connect it to the click-clack push waste.
 4. Connect the hose to the trap-well using the fittings supplied.
 5. Apply silicone to the 40-mm diameter filler of the flexible hole and connect it to the floor drain pipe.
 6. Carry out some seal tests of the plumbing connections; this is possible thanks to the temporary position offered by the spacers fitted under the bathtub.
 7. In absence of leaks, remove the spacers gently, avoiding sudden and broad movements.
 8. Place the bathtub on the floor in the choosen position, level it using the adjustable feet supplied, then continue by applying silicone to the perimeter of the base and eventually of the bookcases, or of the side closing panels.