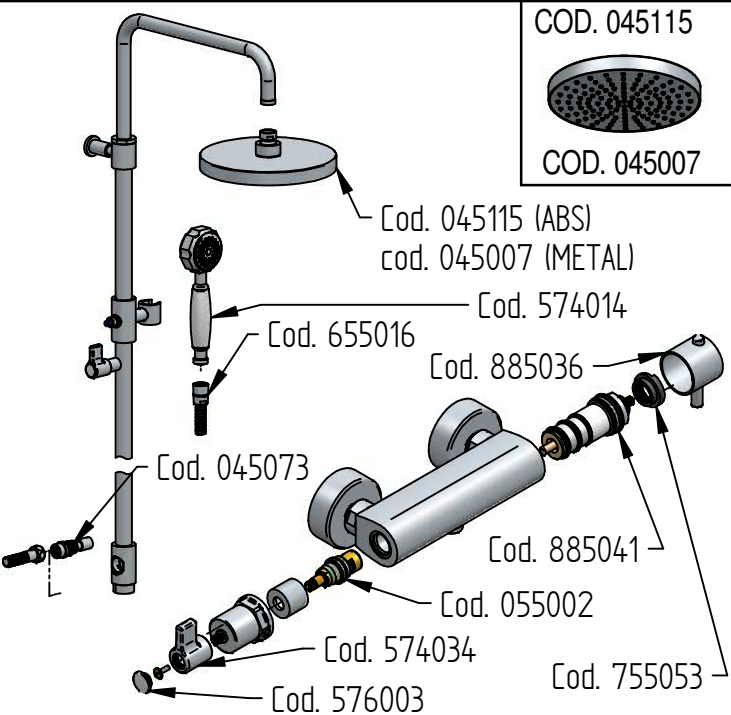





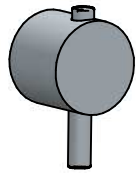





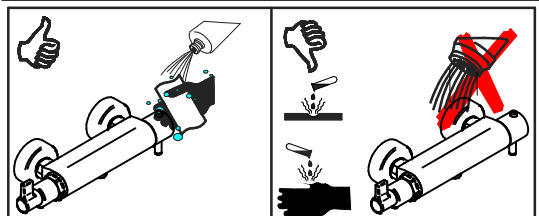
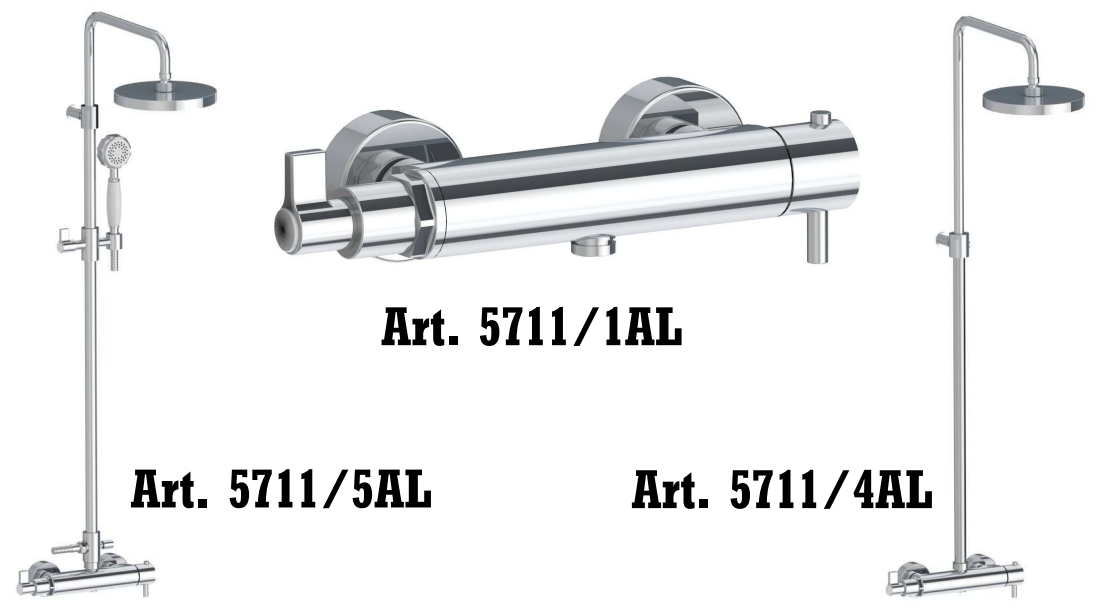
RICAMBI / SPARE PARTS



COD. 045115  COD. 045007	COD. 576003  COD. 574034	COD. 055002 
COD. 885041  COD. 755053 	COD. 885036 	COD. 634002 
COD. 045073 	COD. 655016 	

brunsin

ISTRUZIONI DI INSTALLAZIONE / INSTALLATION INSTRUCTION

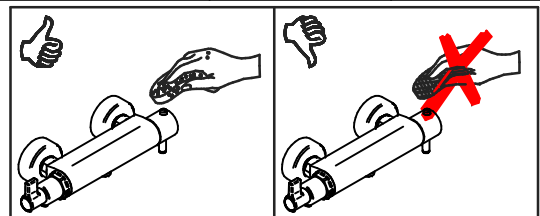


MANUTENZIONE E PULIZIA

Per una corretta manutenzione e pulizia di questo prodotto, raccomandiamo alcuni semplici accorgimenti:

- Utilizzare **detergenti neutri**, spruzzando il prodotto direttamente su un panno morbido onde evitare infiltrazioni
- Evitare **sempre** il contatto con prodotti acidi o abrasivi
- Risciacquare bene** con abbondante acqua per eliminare eventuali residui ed **asciugare sempre** con un panno morbido
- Effettuare una **pulizia periodica** al fine di prevenire le formazioni calcaree

La BELLOSTA CARLO & C. non è RESPONSABILE di danni derivati dall'utilizzo di prodotti impropri per la pulizia.



MAINTENANCE AND CLEANING

For a proper maintenance and cleaning, we recommend the following:

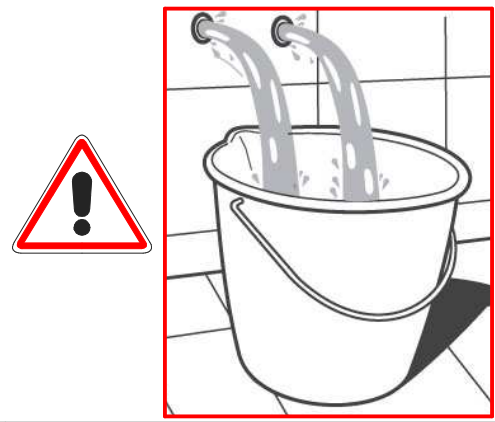
- Use **neutral detergents**, avoiding to spray directly on taps to avoid residual infiltration
- Avoid** contact with acid or abrasive products
- Rinse** with water and **always dry** with a clean cloth to avoid residue of detergent
- Perform a **periodic cleaning** to prevent limestone deposits

BELLOSTA CARLO & C. cannot be held responsible for damages due to an improper use of detergents

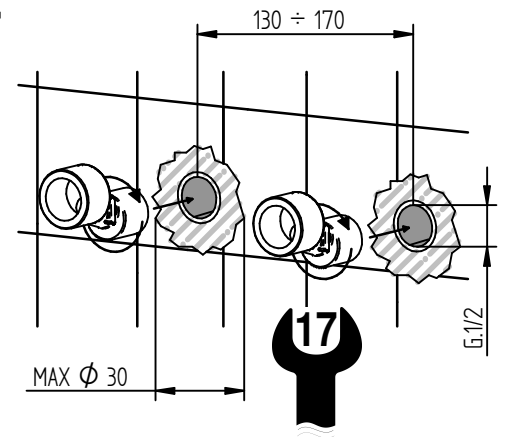
Per installatore: Al fine di garantire la durata del prodotto installare rubinetti con filtro da pulire periodicamente. Effettuare risciacquo delle tubazioni prima di installare il prodotto (PUNTO 1). Eventuali residui se finissero all'interno della cartuccia potrebbero causarne il danneggiamento

For installer: In order to guarantee a long duration of the product install valves with filter, which have to be regularly cleaned (POINT 1). Carry out the rinsing of the pipes before install the tap. Some external materials may damage the cadridge if not removed before the installation.

1 IMPORTANTISSIMO



2



ufficio tecnico BELLOSTA
C.A. 10/18 ISO 9001:2015

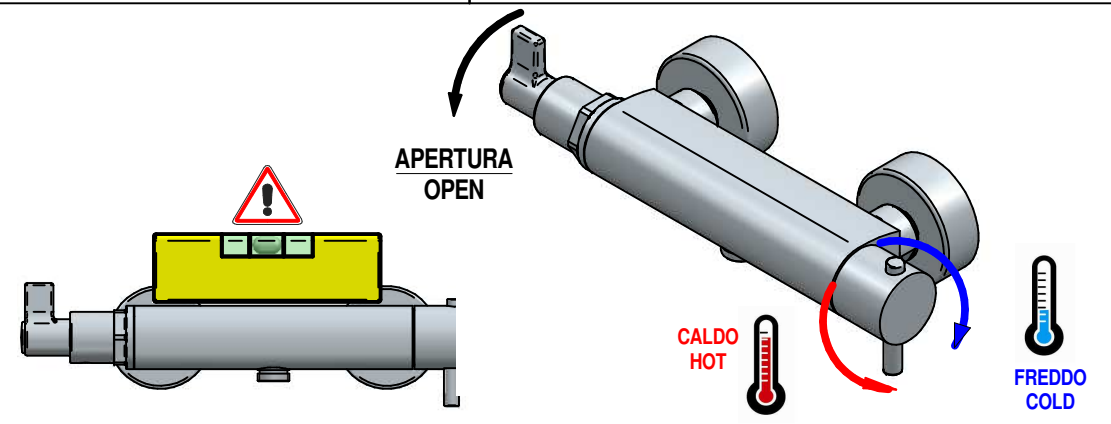
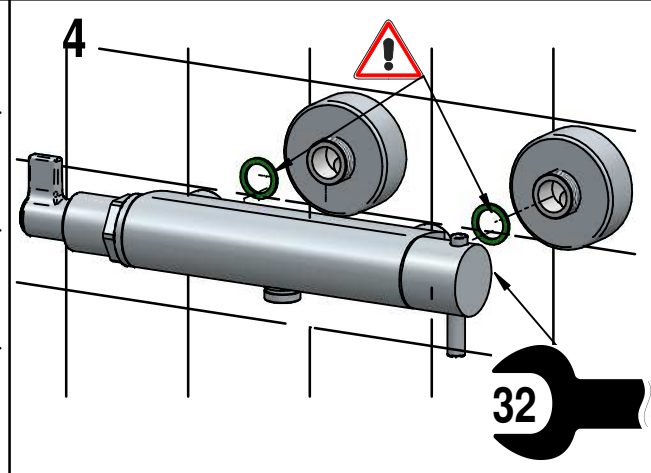
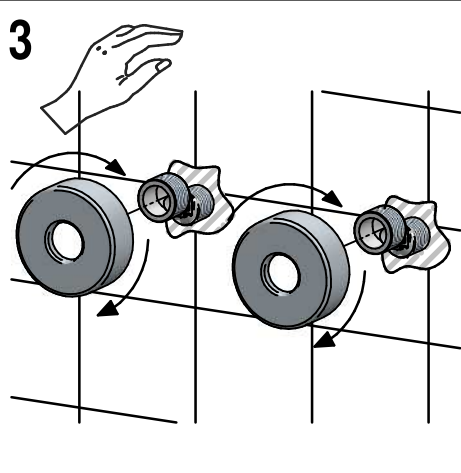


MADE IN ITALY
Questo prodotto è stato realizzato interamente in Italia con l'utilizzo di materie prime di altissima qualità

DESIGN
arch. FAZIO

MADE IN ITALY
This product has been entirely manufactured in Italy, by top quality raw materials.

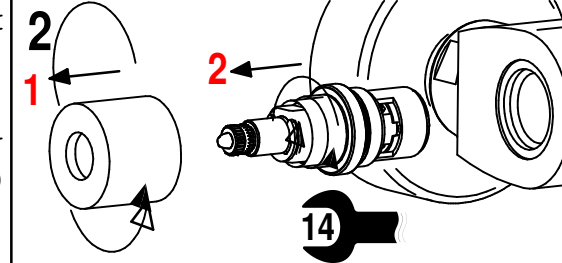
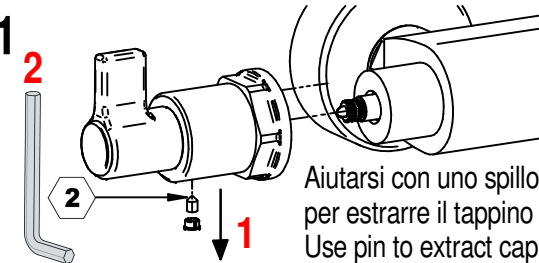




SOSTITUZIONE CARTUCCIA / CARTRIDGE REPLACEMENT

Prima di iniziare le operazioni di sostituzione della cartuccia assicurarsi che l'acqua dell'impianto principale sia chiusa e che la cartuccia sia svuotata da residui di acqua.

Before starting replacement of cartridge, ensure that water system has been turned off and empty remaining water.

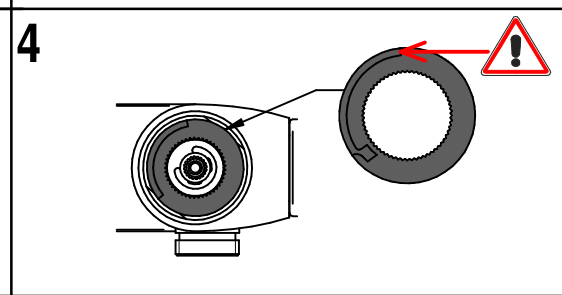
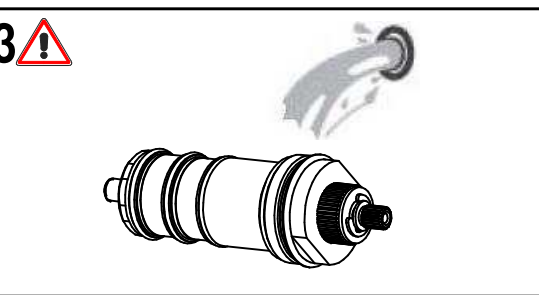
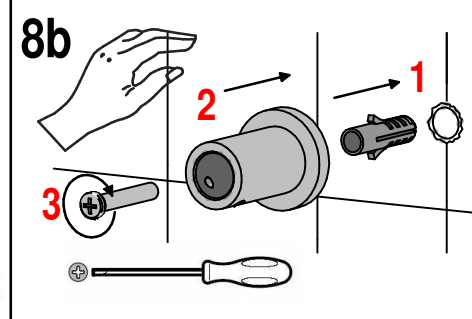
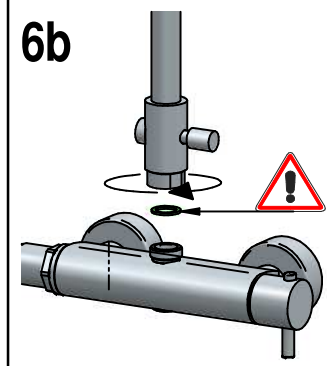
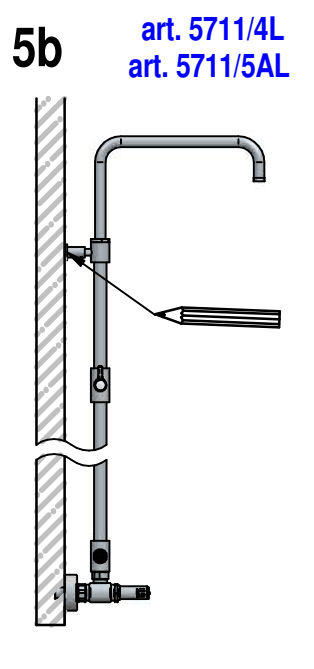
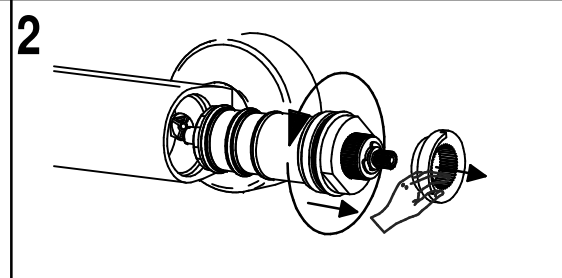
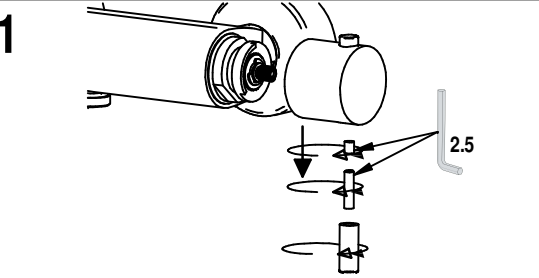


PULIZIA/SOSTITUZIONE CARTUCCIA TERMOSTATICA

Prima di iniziare le operazioni di sostituzione della cartuccia assicurarsi che l'acqua dell'impianto principale sia chiusa e che la cartuccia sia svuotata da residui di acqua.

THERMOSTAIC VALVE CLEANING AND REPLACEMENT

Before starting replacement of cartridge, ensure that water system has been turned off and empty remaining water.



DATI TECNICI / TECHNICAL DATA

- Pressione massima di esercizio : **5bar**
- Pressione minima senza resistenza : **0.5bar**
- Pressione raccomandata : **2-4bar (3ottimale)**
- Blocco sicurezza 38°C, tarato in fabbrica a 3bar. Per pressioni superiori 5bar si raccomanda riduttore di pressione, in presenza di acqua dura si raccomanda filtro addolcitore. Per differenze di pressione oltre i 4bar tra calda e fredda, regolare la temperatura dell'acqua ruotando l'asta cartuccia in senso orario (fredda) e in senso antiorario (calda)

- Maximum operating pressure : **5bar**
- Minimum pressure without resistance : **0.5bar**
- Recommended pressure : **2-4bar (3 optimal)**
- Safety block 38°C, calibrated in the factory at 3bar. For pressure over 5bar, is recommended the pressure reducer. For hard water, is recommended the lime filter. For strong pressure differences, over 4bar between hot and cold water, the temperature can be adjusted by turning the broached pin, anti-clockwise (hot) clockwise (cold)