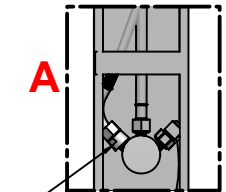
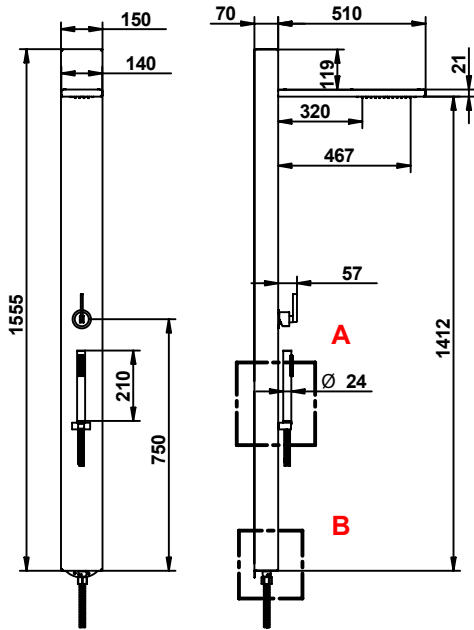


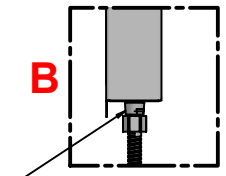
# ISTRUZIONI DI MONTAGGIO

# INSTALLATION INSTRUCTIONS

A



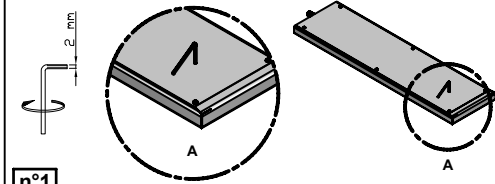
Regolatore da 6l/min. da 1 a 5 bar e valvola di non ritorno  
Limitation system 6l/m from 1 to 5 bar end not return valve



Regolatore da 5l/min. da 1 a 5 bar e valvola di non ritorno  
Limitation system 5l/m from 1 to 5 bar end not return valve

## INSTALLAZIONE BRACCIO COLONNA

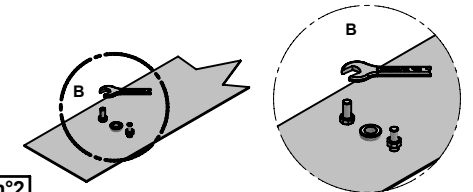
Svitare Viti e togliere coperchio / Unscrew the screws and remove the cove



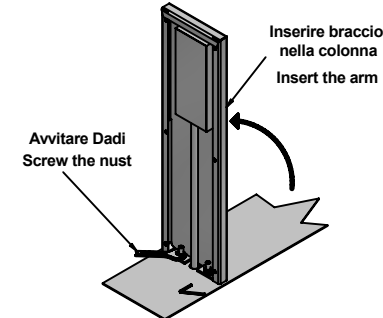
n°1

## INSTALLATION OF THE SHOWER HEAD

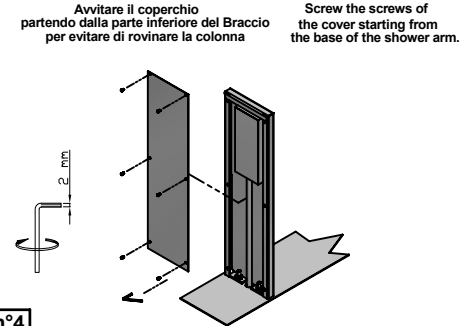
Svitare Dadi su fronte colonna / Unscrew the nuts from the front of the column



n°2

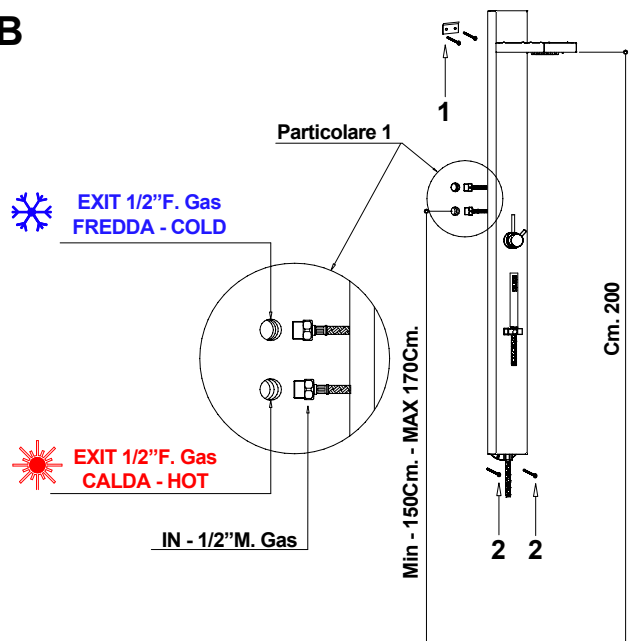


n°3



n°4

B



Considerando un'altezza di erogazione acqua della bocca a mm. 2000 dal pavimento, è importante che le uscite calda e fredda siano comprese 1500 mm. e i 1700 mm.

- A) Fissare il supporto 1 al muro
- B) Collegare i flessibili all'uscita CALDA / FREDDA prestando attenzione a non invertire le acque.
- C) Agganciare la colonna doccia al supporto 1 e fissare con la vite 2 la parte inferiore

Considering the exit of the water of the showerhead at 2000mms. from the floor, it is important that the hot and cold exit are located between 1500mms. and 1700mms. tu the floor.

- A) Fix the support 1 to the wall.
- B) Connect to the flexible to the exit HOT and COLD, keeping attention don't invert the waters.
- C) Hang the shower column to the support 1 and fix the under parts with the screw 2 .

**bongio**

Cod. 46132/1

Istruzioni montaggio  
Per Art - 46132/1

Installation instruction  
For Item- 46132/1