

## AVVERTENZE - WARNING - WARNHINWEISE - ADVERTENCIAS - REMARQUE

- 1 Le dimensioni d'ingombro sono espresse in mm
- 2 Tolleranze dimensionali sulle misure reali  $\pm 10$  mm
- 3 Prestare particolare attenzione alle dimensioni di ingombro dei prodotti.
- 4 La casa costruttrice si riserva il diritto di apportare in qualsiasi momento modifiche e migliorie al prodotto senza dare preavviso.
- 5 L'installazione della spa in ambienti interni richiede alcuni speciali accorgimenti. L'acqua tenderà inevitabilmente a raccogliersi attorno alla spa, pertanto i materiali usati per la pavimentazione dovranno garantire buone proprietà antiscivolo sul bagnato. Un corretto drenaggio è essenziale per evitare l'accumulo d'acqua attorno alla minipiscina. In caso di costruzione di un nuovo ambiente per l'installazione della spa si consiglia la realizzazione di uno scarico a pavimento. L'umidità tenderà naturalmente ad aumentare con l'installazione della spa. L'acqua potrebbe penetrare negli arredi in legno con formazione di muffe, e altri inconvenienti. Controlli la presenza degli eventuali effetti provocati dall'umidità dell'aria sulle parti esposte (legno, carta, ecc.) del locale. Per ridurre al minimo questi effetti, prevedere una buona ventilazione dell'area d'installazione della spa.

- 1 Sizes are in mm.
- 2 Dimensional tolerance on real size  $\pm 10$  mm.
- 3 Pay special attention to the overall dimensions of the products.
- 4 The manufacturer reserves the right to carry out product modifications and improvements at any time without prior notice.
- 5 Be aware of some special requirements if you place your spa indoors. Water will accumulate around the spa, so flooring materials must provide a good grip when wet. Proper drainage is essential to prevent a build-up of water around the spa. When building a new room for the spa, it is recommended that a floor drain be installed. The humidity will naturally increase with the spa installed. Water may get into woodwork and produce dry rot or other problems. Check for airborne moisture's effects on exposed wood, paper, etc. in the room. To minimize these effects, it is best to provide plenty of ventilation to the spa area.

- 1 Die Außenmaße werden in Millimetern angegeben.
- 2 Größenabweichungen gegenüber den realen Maßen  $\pm 10$  mm
- 3 Achten Sie insbesondere auf die Außenmaße der Produkte.
- 4 Der Hersteller behält sich das Recht vor, jederzeit und ohne Vorankündigung Änderungen und Verbesserungen an den Produkten vorzunehmen.
- 5 Die Installation des Whirlpool-Spas im Innenbereich verlangt nach einigen Sondervorbereitungen. Unvermeidlicherweise werden sich um den Whirlpool Wasserpfützen bilden. Es ist daher ein rutschsicherer Bodenbelag vorzusehen. Um das Ansammeln von Wasserpfützen rund um den Whirlpool zu vermeiden, ist eine gute Entwässerung erforderlich. Bei Neubau der Whirlpool-Spa-Umgebung empfiehlt sich die Realisierung eines Bodenabflusses. Es versteht sich von selbst, dass die Feuchtigkeit mit der Whirlpool-Installation zunehmen wird. Das Wasser könnte sich in den Holzeinrichtungen einnisten, oder Fäulnisbildung führen und andere Unannehmlichkeiten verursachen. Prüfen Sie alle empfindlichen Stellen des Installationsraums (Holz, Papier usw.) auf eventuelle Feuchtigkeitsfolgen. Um diese Auswirkungen auf ein Minimum zu reduzieren, muss der Installationsraum des Whirlpool-Spas mit einer guten Belüftung versehen sein.

- 1 Las dimensiones están expresadas en mm.
- 2 Tolerancias dimensionales en las medidas reales  $\pm 10$  mm.
- 3 Prestar particular atención a las dimensiones máximas de los productos.
- 4 El fabricante se reserva el derecho de aportar en cualquier momento modificaciones y mejoras al producto sin previo aviso.
- 5 La instalación de la Spa en ambientes internos requiere algunas precauciones especiales. El agua tenderá, inevitablemente, a concentrarse alrededor de la piscina y, por esto, los materiales utilizados para la pavimentación deberán garantizar buenas propiedades antideslizantes sobre suelo mojado. Un drenaje correcto es esencial para evitar la acumulación de agua alrededor de la piscina. En caso de construcción de un nuevo ambiente para la instalación de la Spa, se aconseja la ejecución de un desagüe en el suelo. La humedad tenderá naturalmente a aumentar con la instalación de la piscina. El agua podría penetrar en los muebles de madera con formación de moho, y otros inconvenientes. Controle la presencia de los eventuales efectos provocados por la humedad del aire en las partes expuestas (madera, papel, etc.) del local. Para reducir al mínimo estos efectos, hay que prever una buena ventilación del área de instalación de la Spa.

- 1 Les dimensions d'encombrement sont exprimées en mm.
- 2 Tolérances sur les dimensions réelles  $\pm 10$  mm.
- 3 Faire extrêmement attention aux dimensions d'encombrement des produits.
- 4 Le Fabricant se réserve le droit d'apporter, à tout moment et sans préavis, des modifications et des améliorations au produit.
- 5 L'installation d'une les Spas en intérieur nécessite de prendre quelques précautions. L'eau aura inévitablement tendance à se déposer tout autour de la piscine et donc les matériaux utilisés sur le sol devront garantir de bonnes propriétés antidérapantes. Un bon drainage est essentiel pour éviter que l'eau ne s'accumule autour de la piscine. Si une construction nouvelle doit être effectuée pour installer la mini piscine spa, il est conseillé de réaliser un vidage au sol. L'humidité tendra naturellement à augmenter avec l'installation de la piscine. L'eau pourrait pénétrer dans le mobilier en bois en entraînant la formation de moisissures ou d'autres inconvénients. Contrôlez les éventuels effets provoqués par l'humidité de l'air sur les parties exposées (bois, papier, etc.) du local. Pour réduire au maximum ces effets, prévoir une bonne ventilation de la zone d'installation de les Spas.

## NORME GENERALI - NORMS - BESTIMMUNGEN - NORMES - NORMATIVAS

Normative e riferimenti ai quali il prodotto è soggetto - Provision and references which the product is subjected to -  
Vorschriften und hinweise denen das produkt unterliegt - Normativas y referencias a las cuales el producto se ajusta -  
Normes auxquelles est soumis le produit références

Il prodotto è costruito in conformità con le direttive: <b>Bassa Tensione</b> The product are built in compliance with the following directives: <b>Low Tension</b> Das Produkt wurden in Übereinstimmung mit folgenden Richtlinien hergestellt: <b>Niederspannung</b> El producto están fabricadas de conformidad con las directivas: <b>Bajo voltaje</b> Le produit est fabriqué en conformité avec les directives: <b>Basse Tension</b>	<b>2014/35/UE</b>
La conformità a tale direttiva è garantita dalle seguenti norme armonizzate: Compliance with these directives is guaranteed by the following harmonised provisions: Die Übereinstimmung mit obigen Richtlinien wird von folgenden harmonisierten Vorschriften garantiert: El cumplimiento de esta directiva está garantizada por las siguientes normas armonizadas: La conformité à cette directive est garantie par les normes harmonisées indiquées ci-dessous:	<b>EN 60335-1</b> <b>EN 60335-2-60</b>
Compatibilità elettromagnetica - Electromagnetic compatibility Elektromagnetische Verträglichkeit - Compatibilidad electromagnética - Compatibilité électromagnétique	<b>2014/30/UE</b>
La conformità a tale direttiva è garantita dalle seguenti norme armonizzate: Compliance with these directives is guaranteed by the following harmonised provisions: Die Übereinstimmung mit obigen Richtlinien wird von folgenden harmonisierten Vorschriften garantiert: El cumplimiento de esta directiva está garantizada por las siguientes normas armonizadas: La conformité à cette directive est garantie par les normes harmonisées indiquées ci-dessous:	<b>EN 55014-1</b> <b>EN 55014-2</b>
Materiali da costruzione - Building materials - Baumaterial - Material de construcción - Matériaux de construction	<b>UE n. 305/2011 (CPR)</b>
Il prodotto è conforme alle seguenti norme armonizzate: The product complies with the following harmonized standards: Das Produkt mit den folgenden harmonisierten Normen entspricht: El producto cumpla las siguientes normas armonizadas: Le produit est conforme aux normes harmonisées suivantes:	<b>EN 12764</b> <b>EN 14516</b>



## REQUISITI PER L'INSTALLAZIONE DEL PRODOTTO

Fare **ATTENZIONE** alle dimensioni degli imballi del prodotto acquistato!

Verificare il percorso per il trasporto del prodotto, al sito prescelto per l'installazione, verificando le misure di porte, scale, pianerottoli, corridoi.  
**NON trasportare mai la spa in posizione verticale! ATTENZIONE! Non sollevare MAI il prodotto per il bordo o per le tubazioni.**

L'installazione va eseguita da personale qualificato nel rispetto delle norme IEC.

### **IMPORTANTE:**

**Data l'elevata capacità e peso del prodotto (vedi note tecniche), è necessario uno studio impiantistico e strutturale specifico.**

L'installatore deve assicurarsi preventivamente che il pavimento e/o parete dove verrà installato il prodotto sia sufficientemente livellato, che ne possa sopportare il peso e che vi siano le predisposizioni tecniche necessarie.

Deve inoltre verificare che le superfici alle quali sarà accostato il prodotto, siano piastrellate in maniera idonea al prodotto scelto e non prevedano elementi di intralcio all'installazione (es. mancanza di planarità, piastrelle sporgenti, fuori squadra etc.)

L'installatore, prima di effettuare il collegamento elettrico ed idraulico all'apparecchiatura, deve pretendere dall'utente, la dichiarazione di conformità degli impianti dello stabile, prevista dalla legge.

**ATTENZIONE:** In mancanza di tale documento la ditta costruttrice, declina qualsiasi responsabilità per gli impianti, o locali, destinati ad accogliere le proprie apparecchiature.

L'installazione di dispositivi elettrici (prese, interruttori, lampade, ecc.) ed idraulici dentro la sala da bagno, deve essere conforme alle norme vigenti in materia del paese nel quale verrà installata l'apparecchiatura.

### **SPECIFICHE PER L'INSTALLATORE IDRAULICO.**

*LE SEGUENTI SPECIFICHE VANNO ESEGUITE DA UN TECNICO QUALIFICATO IN GRADO DI INSTALLARE IL PRODOTTO ALLE CONDIZIONI NORMALI, DI INTERVENIRE SUGLI ORGANI MECCANICI PER EFFETTUARE TUTTE LE REGOLAZIONI, INTERVENTI DI MANUTENZIONE E RIPARAZIONI NECESSARIE. NON È ABILITATO AD INTERVENIRE SU IMPIANTI ELETTRICI IN PRESENZA DI TENSIONE.*

Il prodotto va collegato all'impianto di alimentazione idrica, tramite un disconnettore idraulico tipo CAa, come definito dalle Normative europee sulla prevenzione dell'inquinamento da riflusso, che non vada ad interferire con la normale installazione del prodotto.

Devono essere predisposti dei pozzetti di scarico di adeguate dimensioni ed ispezionabili per l'eventuale intervento di pulizia.

**ATTENZIONE:** prima di predisporre i pozzetti di scarico, consultare le autorità locali per le norme che regolano lo scarico di acqua trattata chimicamente.

### **SPECIFICHE PER L'INSTALLATORE ELETTRICO.**

*LE SEGUENTI SPECIFICHE VANNO ESEGUITE DA UN TECNICO QUALIFICATO IN GRADO DI INSTALLARE IL PRODOTTO ALLE CONDIZIONI NORMALI. E' PREPOSTO A TUTTI GLI INTERVENTI DI NATURA ELETTRICA DI REGOLAZIONE, DI MANUTENZIONE E DI RIPARAZIONE. E' IN GRADO DI OPERARE IN PRESENZA DI TENSIONE ALL'INTERNO DI ARMADI O SCATOLE ELETTRICHE.*

L'impianto elettrico di alimentazione deve essere conforme a quanto definito dalle Norme Internazionali di Installazione, nonché alle disposizioni di legge nazionali.

### **SCATOLA DI POTENZA DEL PRODOTTO** (presente solo in alcune versioni).

Prima di collegare il prodotto, verificare che l'impianto sia in grado di supportare la potenza dell'apparecchio.

La ditta costruttrice declina ogni responsabilità da guasti dovuti all'instabilità della rete elettrica o dell'impianto elettrico a monte del prodotto (picchi di sovratensione o sovracorrente). In caso di presenza di reti elettriche instabili si consiglia l'installazione di un dispositivo stabilizzatore idoneo a proteggere l'apparecchio in caso di picchi di sovratensione o sovracorrenti pericolose per l'integrità del prodotto stesso.

Per la connessione elettrica alla scatola di potenza (solo per le versioni del prodotto che sono munite di scatola di potenza) utilizzare un cavo del tipo H07 RN-F con sezione adeguata in base alla potenza assorbita del prodotto.

Nel cavo di connessione alla scatola di potenza il terminale della messa a terra (Giallo Verde) deve avere una lunghezza maggiore di almeno 30 mm rispetto ai conduttori di fase e di neutro.

### **⚡ CAVO di TERRA.**

Il cavo di messa a terra va collegato in modo fisso e permanente alla rete elettrica. La ditta costruttrice declina ogni responsabilità da guasti o malfunzionamenti dovuti alla mancanza o inadeguatezza dell'impianto di messa a terra.

### **⚡ COLLEGAMENTO EQUIPOTENZIALE.**

L'apparecchiatura va collegata all'impianto equipotenziale del locale e debitamente fissato all'apposito morsetto presente nel prodotto.

La connessione alla rete elettrica prevede l'installazione di un interruttore differenziale da 30mA e di un interruttore magnetotermico con classe di sovratensione III, con apertura dei contatti di almeno 3 mm con tensione e corrente adeguatamente dimensionata a seconda del prodotto che dovrà essere installato. Gli interruttori dovranno essere predisposti nelle vicinanze dell'apparecchio, a monte della scatola di potenza (solo per le versioni del prodotto che sono munite di scatola di potenza).

Detto interruttore deve essere posto in posizione di "chiuso" (ON) solo per il tempo di utilizzo del prodotto, quindi rimesso in posizione di "aperto" (OFF) e non deve essere raggiungibile dalle persone che stanno utilizzando il prodotto stesso.

Se il prodotto viene installato in un locale bagno, l'interruttore differenziale deve essere posto come definito dalle Norme Internazionali di Installazione, nonché alle disposizioni di legge nazionali e comunque lontano da possibili erogazioni o spruzzi d'acqua.

Quando la struttura portante del prodotto è metallica è richiesto un efficiente impianto di dispersione a terra dotato della sensibilità prevista dalle normative.

## REQUIREMENTS FOR INSTALLING THE PRODUCT

Pay **ATTENTION** to the dimensions of the packages of the purchased product!

Check the route for transporting the product, to the selected installation site, checking the measurements of: doors, stairs, landings, corridors  
**NEVER transport Spa in an upright position! CAUTION!! NEVER lift the Spa by its edge or by its pipes.**

Installation must be carried out by qualified personnel in accordance with IEC standards.

### **IMPORTANT:**

**Due to the heavy weight of the product (see technical notes), a specific Sanitary installation and construction study is necessary.**

The installer must make sure in advance that the floor and/or wall where the product will be installed is sufficiently level, capable of supporting the weight and that there are the necessary technical arrangements.

He must also check that the surfaces next to which the product will be installed are tiled suitably for the selected product and that they do not feature any elements which might obstruct the installation (e.g. unevenness, protruding tiles, out-of-line, etc.)

Before carrying out the electrical and hydraulic connection to the appliance, the installer must ask the user to provide the declaration of conformity of the building's systems, which is required by law.

**ATTENTION:** If this document is not produced, the manufacturer declines any liability for the systems or rooms designed to host its appliances.

The installation of electrical and plumbing devices (sockets, switches, lamps, etc.) inside the bathroom, must comply with provisions currently regulating the matter in the country in which the device will be installed, and must be carried out by qualified personnel.

### **SPECIFICATIONS FOR THE PLUMBING INSTALLER.**

*THE FOLLOWING SPECIFICATIONS MUST BE PERFORMED BY A QUALIFIED TECHNICIAN CAPABLE OF INSTALLING THE PRODUCT IN NORMAL CONDITIONS, WORKING ON THE MECHANICAL PARTS TO MAKE ALL THE ADJUSTMENTS, REQUIRED MAINTENANCE AND REPAIRS. HE IS NOT QUALIFIED TO WORK ON LIVE ELECTRICAL SYSTEMS.*

The product must be connected to the water supply system, through a type CAa hydraulic disconnecter, as defined by the European Standards on the prevention of reflux pollution, which does not interfere with normal installation of the product.

Drain wells of suitable size and easy to inspect for cleaning operations must be installed.

**ATTENTION:** before installing the drain wells, consult local authorities in order to comply with the standards concerning the drain of chemically treated water.

### **SPECIFICATIONS FOR THE ELECTRICAL INSTALLER.**

*THE FOLLOWING SPECIFICATIONS MUST BE PERFORMED BY A QUALIFIED TECHNICIAN CAPABLE OF INSTALLING THE PRODUCT IN NORMAL CONDITIONS. HE IS RESPONSIBLE FOR ALL ELECTRICAL WORK RELATING TO ADJUSTMENTS, MAINTENANCE AND REPAIRS. HE IS ABLE TO WORK ON LIVE SYSTEMS IN CABINETS OR ELECTRIC BOXES.*

The electrical power supply system must comply with the requirements of the International Installation Standards, as well as with the national legal requirements.

### **PRODUCT POWER BOX** (available only in some versions).

Before connecting the product, check that the system is capable to withstand the appliance power.

The manufacturer declines all liability for defects caused by instability of the electrical mains or of the electrical system upstream of the product (overvoltage or overcurrent peaks). In the event of unstable electrical mains it is recommended to install a suitable stabilisation device, to protect the appliance in the event of overvoltage or overcurrent peaks for the integrity of the product.

For the electrical connection to the power box (only for product versions that are equipped with a power box) use a type H07 RN-F cable of adequate size according to the power absorbed by the product.

In the cable connecting to the power box, the earth terminal (Yellow Green) must be at least 30 mm longer than the phase and neutral conductors.

### **⏚ EARTH CABLE.**

The earth cable must be connected in a fixed and permanent manner to the electrical mains. The manufacturer declines all liability for defects or malfunctions due to the absence or unsuitability of the earthing system.

### **⏚ EQUIPOTENTIAL CONNECTION.**

The appliance must be connected to the equipotential system of the room and duly attached to the relevant terminal in the product.

The connection to the electrical mains requires the installation of a 30mA differential switch and of a class III overvoltage circuit breaker, with a contact gap of at least 3 mm, with voltage and current suitably sized according to the product to be installed. The switches must be arranged near the appliance, upstream of the power box (only for the product versions which are equipped with a power box).

This switch must be set to the "closed" position (ON) only for the time the product is used and then set back to the "open" position (OFF). It must not be within the reach of persons using the product itself.

If the product is installed in a bathroom, the differential switch must be placed as defined by the International Installation Standards, as well as by the national legal requirements and in any case far from potential water dispensing or spraying.

When the load-bearing structure of the product is made of metal, an efficient earth system is required, featuring the sensitivity envisaged by the standards.

## VORAUSSETZUNGEN FÜR DIE INSTALLIERUNG DES PRODUKTS

**ACHTEN** Sie auf die Maße der Verpackungen des erworbenen Produkts!

Überprüfen Sie den Transportweg des Produkts zum vorgesehenen Installationsort. Achten Sie dabei besonders auf die Maße von: Türen, Treppen, Treppenabsätzen, Fluren.

**NIEMALS den Spa in vertikaler Position transportieren! ACHTUNG! Den Whirlpool Spa auf KEINEN FALL am.**

Die Installation muss von qualifiziertem Personal gemäß den Normen CEI ausgeführt werden.

**WICHTIG:**

**Aufgrund des hohen Gewichts des Produkts (siehe technische Anmerkungen) muss eine spezifische Anlagen- und statische Berechnung durchgeführt werden.**

Der Installateur muss im Voraus sicherstellen, dass der Boden und/oder die Wand, an denen das Erzeugnis installiert werden wird, angemessen nivelliert sind, diese das Gewicht von tragen können, sowie dass die erforderlichen technischen Voraussetzungen vorliegen.

Darüber hinaus muss er sich vergewissern, dass die Flächen, an die das Produkt gestellt wird, auf geeignete Weise gefliest sind und keine Störelemente mit Hinblick auf die Installation aufweisen (z.B. mangelnde Ebenheit, abstehende Fliesen, Schiefwinkligkeit, usw.)

Vor dem elektrischem und hydraulischen Anschluss des Gerätes muss der Installateur vom Benutzer die Konformitätserklärung der Anlage des Gebäudes anfordern, die gesetzlich vorgeschrieben ist.

**ACHTUNG:** Ohne dieses Dokument übernimmt der Hersteller keinerlei Verantwortung für die Anlage bzw. die vorgesehenen Aufstellungsorte.

Die Installation der elektrischen Vorrichtungen (Steckdosen, Schalter, Lampen, usw.) im Badezi mmer muss den diesbezüglich in dem Land, in dem die Ausrüstung installiert wird, geltenden Bestimmungen entsprechen und von qualifiziertem Fachpersonal vorgenommen werden.

**SPEZIFIKATIONEN FÜR DEN INSTALLATIONSFACHMANN.**

*DIE FOLGENDEN SPEZIFIKATIONEN SIND VON EINEM QUALIFIZIERTEN TECHNIKER DURCHZUFÜHREN, DER IN DER LAGE IST, DIESES PRODUKT IN NORMALEN BEDINGUNGEN ZU INSTALLIEREN UND AUF DIE MECHANISCHEN BAUTEILE EINGREIFEN ZU KÖNNEN, UM ALLE NÖTIGEN EINSTELLUNGS-, WARTUNGS- UND REPARATUREINGRIFFE DURCHZUFÜHREN. ER IST NICHT BEFÄHIGT, BEI EINGESCHALTETER SPANNUNG AN ELEKTROINSTALLATIONEN EINZUGREIFEN.*

Das Produkt muss über einen hydraulischen Trennschalter vom Typ CAa an die Wasserversorgungsanlage angeschlossen werden, wie in den Europäischen Normen zur Verhinderung der Verschmutzung durch Rückfluss festgesetzt, der die normale Installation des Produkts nicht beeinträchtigt.

Für etwaige Reinigungsarbeiten sind geeignet bemessene und kontrollierbare Ablaufschächte anzubringen.

**ACHTUNG:** Vor der Fertigung der Ablaufschächte die örtlichen Behörden hinsichtlich der Normen zum Ablass von chemisch behandeltem Wasser kontaktieren.

**SPEZIFIKATIONEN FÜR DEN ELEKTROINSTALLATEUR**

*DIE FOLGENDEN SPEZIFIKATIONEN SIND VON EINEM QUALIFIZIERTEN TECHNIKER DURCHZUFÜHREN, DER IN DER LAGE IST, DIESES PRODUKT IN NORMALEN BEDINGUNGEN ZU INSTALLIEREN. ER SORGT FÜR ALLE ELEKTRISCHEN EINSTELLUNGS-, WARTUNGS- UND REPARATUREINGRIFFE. DER TECHNIKER MUSS IN DER LAGE SEIN, BEI EINGESCHALTETER SPANNUNG IM INNEREN VON ELEKTRISCHEN SCHRÄNKEN ODER KÄSTEN ZU ARBEITEN.*

Die elektrische Versorgungsanlage muss den Bestimmungen der internationalen Installationsnormen sowie den nationalen gesetzlichen Vorschriften entsprechen.

**SCHALTKASTEN DES PRODUKTS** (nur bei bestimmten Versionen vorhanden).

Bevor Sie das Produkt mit Strom versorgen, vergewissern Sie sich, dass die elektrische Anlage die Stromstärke des Apparats erträgt.

Der Hersteller übernimmt keine Verantwortung für Schäden, die auf eine instabile elektrische Anlage oder Versorgungsquelle zurückzuführen sind (Überspannung oder Überstrom). Bei instabilen elektrischen Anlagen wird zur Installation einer geeigneten Stabilisierungsvorrichtung geraten, welche den Apparat im Fall von für die Unversehrtheit des Produkts gefährlicher Überspannung oder Überstrom schützt.

Für den elektrischen Anschluss an den Schaltkasten (nur für die Produktversionen, die mit einem solchen Schaltkasten ausgestattet sind) ein Kabel des Typs H07 RN-F mit geeignetem Querschnitt auf Grund der absorbierten Leistung des Produkts benutzen.

Beim Verbindungskabel zum Schaltkasten muss die Anschlussklemme der Erdung (gelb-grün) mindestens um 30 mm länger sein als die Phasenleiter und der Nullleiter.

**⚡ ERDANSCHLUSSKABEL**

Das Erdanschlusskabel muss auf feste und dauerhafte Weise mit der elektrischen Anlage verbunden sein. Der Hersteller übernimmt keine Verantwortung für Schäden oder Funktionsstörungen, die auf das Fehlen oder die Untauglichkeit der Erdungsanlage zurückzuführen sind.

**⚡ ÄQUIPOTENTIELLE VERBINDUNG.**

Der Apparat muss an die äquipotentiale Anlage des Raums angeschlossen und ordnungsgemäß mit der entsprechenden Klemme des Produkts verbunden werden.

Der Anschluss an das elektrische Netz sieht die Installation eines Fehlerstromschutzschalters (30 mA), sowie eines Leitungsschutzschalters mit Überspannungsklasse III vor, mit Öffnung der Kontakte von mindestens 3 mm und angemessen dimensioniertem Strom und Spannung auf Grund des zu Installierenden Produkts. Die Schalter müssen in der Nähe des Apparats vor dem Schaltkasten angebracht werden (nur für die Produktversionen, die mit einem solchen Schaltkasten ausgestattet sind).

Dieser Schalter darf nur während des Gebrauchs des Produktes in Position "geschlossen" (ON) gestellt werden und muss danach sofort wieder in Position "geöffnet" (OFF) gebracht werden; außerdem darf er für die Personen, die das Produkt selbst verwenden, nicht zugänglich sein.

Wenn das Produkt in einem Badezimmer installiert wird, muss der Fehlerstromschutzschalter so eingestellt werden, wie es in den internationalen Installationsnormen festgesetzt ist, sowie in Übereinstimmung mit den nationalen gesetzlichen Bestimmungen und in jedem Fall fernab von möglichen Wasserausgaben oder -spritzern.

Wenn das Gestell des Produkts aus Metall besteht, ist eine effiziente Erdungsanlage nötig, deren Empfindlichkeit den Normen entspricht.

## REQUISITOS PARA INSTALAR EL PRODUCTO

¡PRESTE ATENCIÓN a las dimensiones de los embalajes del producto que ha adquirido!

Compruebe el recorrido para transportar el producto al lugar elegido para instalarlo, comprobando las medidas de: las puertas, las escaleras, los rellanos, los pasillos.

¡NO transporte nunca la Spa en posición vertical! ATENCIÓN! No eleve NUNCA la Spa asiéndola por el borde o las tuberías.

La instalación se efectúa por personal cualificado y cumpliendo las normas IEC.

### IMPORTANTE:

**Dado el elevado peso del producto (véanse las notas técnicas), es necesario un estudio estructural y de instalación específico.**

El instalador debe comprobar antes que el suelo y/o la pared donde se instalará el producto estén bien nivelados, que puedan soportar el peso y que cumpla con los requisitos técnicos necesarios.

Además debe comprobar que las superficies en las que se apoyará el producto, tengan las baldosas adecuadas para el producto elegido y que no tengan elementos que estorben para la instalación (ej. no sean planas, baldosas que sobresalen, no en ángulo recto, etc...)

El instalador antes de efectuar la conexión del equipo a la red eléctrica y a la del agua, debe exigir al usuario la declaración de conformidad de las instalaciones del establecimiento, como prevé la ley.

**ATENCIÓN:** Si falta este documento, la empresa fabricante se exime de cualquier responsabilidad con respecto a las instalaciones o a los locales donde deberán instalarse sus equipos.

La instalación de dispositivos eléctricos (tomacorrientes, interruptores, lámparas, etc.) e hidráulicos dentro del cuarto de baño deberá ajustarse a las normas vigentes en materia del país en el cual se instalará el equipo y deberán de ser realizadas por personal calificado.

### ESPECIFICACIONES PARA EL FONTANERO.

*LAS SIGUIENTES ESPECIFICACIONES DEBERÁN SERVIR A UN TÉCNICO CUALIFICADO CAPAZ DE INSTALAR EL PRODUCTO EN LAS CONDICIONES NORMALES, DE INTERVENIR EN LOS ÓRGANOS MECÁNICOS PARA REGULARLOS, DE EFECTUAR LAS OPERACIONES DE MANTENIMIENTO Y LAS REPARACIONES NECESARIAS. NO ESTÁ HABILITADO PARA INTERVENIR EN INSTALACIONES ELÉCTRICAS BAJO TENSIÓN.*

El producto debe conectarse al sistema de alimentación hídrica, mediante un interruptor hidráulico tipo CAa, como se define en las Normativas europeas sobre la prevención de la contaminación por reflujo, que no interfiera con la instalación normal del producto.

Deberán prepararse unos colectores de descarga de dimensiones adecuadas y que puedan inspeccionarse en caso de limpieza.

**ATENCIÓN:** antes de preparar los colectores de descarga, acuda a las autoridades locales para informarse sobre las normas que regulan la descarga de agua tratada químicamente.

### ESPECIFICACIONES PARA EL ELECTRICISTA

*LAS SIGUIENTES OPERACIONES DEBE EFECTUARLAS UN TÉCNICO CUALIFICADO QUE SEA CAPAZ DE INSTALAR EL PRODUCTO EN CONDICIONES NORMALES. ENCARGARSE DE TODAS LAS OPERACIONES ELÉCTRICAS DE REGULACIÓN, MANTENIMIENTO Y REPARACIÓN. TRABAJAR EN PRESENCIA DE TENSIÓN DENTRO DE ARMARIOS O CAJAS DE DERIVACIÓN.*

El sistema eléctrico de alimentación debe ser conforme con lo definido en las Normas Internacionales de Instalación, además de con las disposiciones de ley nacionales.

**CAJA DE POTENCIA DEL PRODUCTO** (presente solo en algunas versiones).

Antes de conectar el producto, compruebe que la instalación sea suficiente para soportar la potencia del equipo.

La empresa fabricante no se hace responsable por averías debidas a inestabilidad de la red eléctrica o de la instalación eléctrica que alimenta el producto (picos de sobretensión o sobrecorriente). En caso de presencia de redes eléctricas inestables, se recomienda instalar un dispositivo estabilizador adecuado para proteger el equipo en caso de picos de sobretensión o sobrecorriente peligrosas para la integridad del producto.

Para la conexión eléctrica a la caja de potencia (solo para las versiones del producto con caja de potencia) use un cable de tipo H07 RN-F con sección adecuada según la potencia absorbida por el producto.

En el cable de conexión a la caja de potencia, el terminal de la puesta a tierra (Amarillo Verde) debe ser de una longitud mayor de al menos 30 mm respecto a los conductores de fase y de neutro.

### ⚡ CABLE DE TIERRA.

El cable de tierra se conecta fija y permanentemente a la red eléctrica. La empresa fabricante no se hace responsable por averías o fallos debidos a incumplimiento o a falta de idoneidad de la instalación de puesta a tierra.

### ⚡ CONEXIÓN EQUIPOTENCIAL.

El equipo se conecta a la instalación equipotencial del local y se fija adecuadamente al borne que hay en el producto.

La conexión a la red eléctrica exige que se instale un interruptor diferencial de 30mA y un interruptor magnetotérmico con clase de sobretensión III, con apertura de los contactos de al menos 3 mm con tensión y corriente adecuadamente dimensionada para el producto que se debe instalar. Los interruptores deben estar ubicados cerca del equipo, antes de la caja de potencia (solo para las versiones del producto con caja de potencia).

Este interruptor debe estar colocado en posición "cerrado" (ON) solo durante el tiempo en que se usa el producto, luego debe colocarse en la posición de "abierto" (OFF) y no debe estar al alcance de las personas que están usando el producto.

Si el producto se instala en un local baño, el interruptor diferencial debe colocarse como se define en las Normas Internacionales de Instalación y en las disposiciones de ley nacionales y siempre, lejos de posibles suministros o salpicaduras de agua.

Cuando la estructura portante del producto es metálica se requiere una instalación de dispersión en tierra eficiente con sensibilidad conforme las normativas.

## EXIGENCES POUR L'INSTALLATION DU PRODUIT

Faites **ATTENTION** aux dimensions des emballages du produit que vous avez acheté !

Vérifier le parcours pour le transport du produit au site choisi pour l'installation en vérifiant les mesures des: portes, escaliers, paliers, couloirs.  
**NE jamais transporter le Spa en position verticale! ATTENTION! Ne JAMAIS soulever le spa Spa par le bord ou par les tuyaux.**

L'installation doit être effectuée par du personnel qualifié dans le respect des normes IEC.

### **ATTENTION:**

**À cause du poids très élevé du produit (voir notes techniques), une analyse structurelle spécifique, du plancher, est nécessaire.**

L'installateur doit s'assurer au préalable que le sol et/ou le mur où le produit sera installé soit suffisamment nivelé, qu'il soit en mesure de supporter son poids du produit et qu'il possède les prédispositions techniques nécessaires.

Il doit également vérifier que les surfaces qui seront à proximité du produit, soient carrelées de manière appropriée au produit choisi et qu'elles ne prévoient pas d'éléments gênants pour l'installation (par exemple: surfaces non planes, carreaux en saillie, hors échelle, etc.)

L'installateur, avant d'effectuer le raccordement électrique et hydraulique à l'appareil, doit demander à l'utilisateur la déclaration de conformité des installations, prévue par la loi.

**ATTENTION:** En l'absence de ce document, la société constructrice, décline toute responsabilité pour les installations ou locaux destinés à accueillir ses appareils.

L'installation des dispositifs électriques (prises, interrupteurs, lampes, etc...) et hydrauliques dans la salle de bains doit être conforme aux normes en vigueur à ce propos dans le pays destinataire et être effectuée par un personnel qualifié.

### **SPÉCIFICATIONS POUR L'INSTALLATEUR HYDRAULIQUE.**

*LES SPÉCIFICATIONS SUIVANTES DOIVENT ÊTRE EFFECTUÉES PAR UN TECHNICIEN QUALIFIÉ À MEME D'INSTALLER LE PRODUIT AUX CONDITIONS NORMALES, D'INTERVENIR SUR LES ORGANES MECANIQUES POUR EFFECTUER L'ENSEMBLE DES REGLAGES, LES INTERVENTIONS DE MAINTENANCE ET DE REPARATION NECESSAIRES. IL N'EST PAS HABILITÉ À INTERVENIR SUR DES INSTALLATIONS ELECTRIQUES EN PRESENCE DE TENSION.*

Le produit doit être relié à l'installation d'alimentation hydrique, par un déconnecteur hydraulique type CAa, comme défini par les Réglementations européennes sur la prévention de la pollution de reflux, qui n'aille pas interférer avec l'installation normale du produit.

Des regards d'évacuation de taille adaptée et pouvant être inspectés pour une éventuelle intervention de nettoyage doivent être prédisposés.

**ATTENTION :** avant de prédisposer les regards d'évacuation, consulter les autorités locales pour les normes qui réglementent l'évacuation d'eau traitée chimiquement.

### **SPÉCIFICATIONS POUR L'INSTALLATEUR ÉLECTRIQUE.**

*LES SPÉCIFICATIONS SUIVANTES DOIVENT ÊTRE EFFECTUÉES PAR UN TECHNICIEN QUALIFIÉ À MEME D'INSTALLER LE PRODUIT AUX CONDITIONS NORMALES. IL EST PREPOSE À L'ENSEMBLE DES INTERVENTIONS DE NATURE ELECTRIQUE DE REGLAGE, DE MAINTENANCE ET DE REPARATION. IL EST EN MESURE D'OPERER EN PRESENCE DE TENSION À L'INTERIEUR DES ARMOIRES OU DES COFFRETS ELECTRIQUES.*

L'installation électrique d'alimentation doit être conforme à ce qui est défini par les Normes Internationales d'Installation, ainsi qu'aux dispositions de loi nationales.

**BOÎTIER DE PUISSANCE DU PRODUIT** (présent uniquement sur certaines versions).

Avant de raccorder le produit, vérifier que l'installation soit en mesure de supporter la puissance de l'appareil.

La société constructrice décline toute responsabilité en cas de pannes dues à l'instabilité du réseau électrique ou de l'installation électrique en amont du produit (pics de surtension ou de surintensité). En présence de réseaux électriques instables, il est conseillé d'installer un dispositif de stabilisation destiné à protéger l'appareil en cas de pics de surtension ou de surintensités dangereuses pour l'intégrité du produit.

Pour la connexion électrique du boîtier de puissance (uniquement pour les versions du produit qui en sont munies), utiliser un câble du type H07 RN-F dont la section est appropriée à la puissance absorbée du produit.

Dans le câble de connexion au boîtier de puissance, la borne de mise à la terre (jaune verte) doit avoir une longueur supérieure d'au moins 30 mm par rapport aux conducteurs de phase et de neutre.

### **⚡ CÂBLE DE TERRE**

Le câble de mise à la terre doit être branché de manière fixe et permanente au réseau électrique. La société constructrice décline toute responsabilité en cas de pannes ou de dysfonctionnements dus au défaut ou à l'inaptitude de l'installation de mise à la terre.

### **⚡ BRANCHEMENT DE LA LIAISON ÉQUIPOTENTIELLE**

L'appareil doit être branché à l'installation équipotentielle du local et correctement fixé à la borne spécifique présente dans le produit.

Le branchement au réseau électrique prévoit l'installation d'un interrupteur différentiel de 30 mA et d'un interrupteur magnétothermique qui possède une classe de surtension III, une ouverture des contacts d'au moins 3 mm, avec tension et courant correctement dimensionnés en fonction du produit qui devra être installé. Les interrupteurs devront être prédisposés à proximité de l'appareil, en amont du boîtier de puissance (le cas échéant).

Ledit interrupteur doit être placé en position « fermé » (ON) seulement lorsqu'on utilise le produit, puis remis en position « ouvert » (OFF), et il ne doit pas être accessible aux personnes qui utilisent le produit.

Si le produit est installé dans un local salle de bain, l'interrupteur différentiel doit être placé comme défini par les Normes Internationales d'Installation, ainsi que les dispositions de loi nationales et, de toute façon, loin d'éventuelles distributions ou jets d'eau.

Lorsque la structure portante du produit est métallique, il faut installer une installation de mise à la terre efficace dotée de la sensibilité prévue par les normes.

**Dati Tecnici - Technical Data - Technische Daten - Datos Tecnicos - Données Techniques**

**Caratteristiche Idrauliche - Hydraulic Features - Hydraulische Eigenschaften - Características Hidráulicas - Caractéristiques Hydrauliques**

	MySpa OF 210	MySpa OF 250/225
Capacità d'acqua - Water capacity - Füllmenge - Capacidad agua - Contenance eau	1120 l	1680 l
Peso a secco - Dry weight - Leergewicht - Peso en seco - Poids à sec	190 Kg	230 Kg
*Peso da piena - Filled weight* - Gewicht befüllt* - Peso lleno* - Poids pleine *	1710 Kg	2390 Kg
Numero di persone (Max.) - Number of persons (Max) - Anzahl der Personen (max.) - Número de personas (máx.) - Nombre de personnes (max)	4/5	5/6
*Carico a pavimento - Floor load * - Bodenlast * - Cargar al suelo * - Charge au sol *	490 Kg/m <sup>2</sup>	434 Kg/m <sup>2</sup>

	Vasca di compenso Compensation tank kompensationsbeckens Cuna de compensación Vasque de compensation	Spa Pack
Peso max a pieno carico - Max. weight when full - Max. Gewicht bei vollem Behälter - Peso máx.a plena carga - Poids max à pleine charge	950 Kg	120 Kg***
Carico a pavimento - Floor load - Bodenlast - Cargar al suelo - Charge au sol	790 Kg/m <sup>2</sup>	161 Kg/m <sup>2</sup>

**AVVERTENZA:** Il fabbricante consiglia di consultare un ingegnere strutturista o un'impresa di costruzioni prima della collocazione della spa su un impalcato sopraelevato.  
**CAUTION:** Manufacturer suggests a structural engineer or contractor be consulted before the spa is placed on an elevated deck.

**HINWEIS:** Bei Aufstellung eines aufgeständerten Whirlpool-Spas empfiehlt der Hersteller das rechtzeitige Zuziehen eines Bauingenieurs oder eines Bauunternehmens.

**ADVERTENCIA:** El fabricante aconseja consultar con un ingeniero estructuralista o una empresa de construcción antes de la colocación de la minipiscina Spa sobre un entablado de madera sobreelevado.

**AVERTISSEMENT:** Le fabricant conseille de consulter un ingénieur de structure ou une entreprise de construction avant d'installer la mini piscine spa sur une plateforme surélevée.

\* Il "Peso vasca piena"- "carico a pavimento" della minipiscina include il peso degli occupanti (considerato un peso medio per occupante di 80 kg).

\* NOTE: The "filled weight"- "Floor load" of the mini-pools includes the weight of the occupants (assuming an average occupant weight of 80 kg).

\* ANMERKUNG: Das Gewicht "Gesamt Gewicht bei vollem Zustand"- "Bodenlast" der Myspa umfasst das Gewicht mit der Insassen (wobei ein durchschnittliches Nutzer-Gewicht von 80 kg berücksichtigt worden ist).

\* NOTA: El "peso lleno"- "Cargar al suelo" de los mini-piscinas incluye el peso de los ocupantes (considerando un peso medio por ocupante de 80 kg).

\* NOTE: Le "poids pleine"- "Charge au sol" de la mini piscine comprend le poids des occupants (en considérant un poids moyen par occupant de 80 kg).

\*\*\* sabbia non inclusa (68 kg) - \*\*\* sand not included (68 kg) - \*\*\* Sandfüllung nicht (68 kg) - \*\*\* arena excluida (68 kg) - \*\*\* sable pas compris (68 kg)

**Caratteristiche Elettriche - Electrical Features - Elektrische Eigenschaften - Características Electricas - Caractéristiques Électriques**

Spa Pack						Vasca di compenso Compensation tank kompensationsbeckens Cuna de compensación Vasque de compensation
Alimentazione Power outlet Elektrischen Versorgung Alimentación	Potenza assorbita (max) Adsorbed Power (max) Leistungsaufnahme (max) Potencia absorbida (max) Puissance absorbée (max)	Cavo (min)** Cable (min)** Kabel (min)** Cable (min)** Câble (min)**	Cavo (min) (con riscaldatore)** Cable (min) (with heater)** Kabel (min) (mit heizung)** Cable (min) (con el calentador)** Câble (min) (avec réchauffeur)**	Capacità di filtraggio Effective filter area Nutzfilter-fläche Capacidad de filtración útil Contenance de filtrage utile	Granulosità sabbia*** Grain size sand*** Körnung Sand*** Granulometría arena*** Granulométrie sable***	Elettrovavola di carico acqua Tensione Water loading solenoid valve Voltage Elektromagnetventil für was-serzulauF Spannung Electroválvula carga agua Voltage Électrovanne de remplissage d'eau Tension
400V 3FN 50Hz	5 kW	2,5 mm <sup>2</sup>	4 mm <sup>2</sup>	9 m <sup>3</sup> /h	0,45+0,55 mm	12 VDC
220-240 3F 50Hz		4 mm <sup>2</sup>	10 mm <sup>2</sup>			

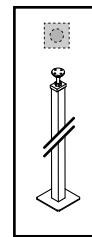
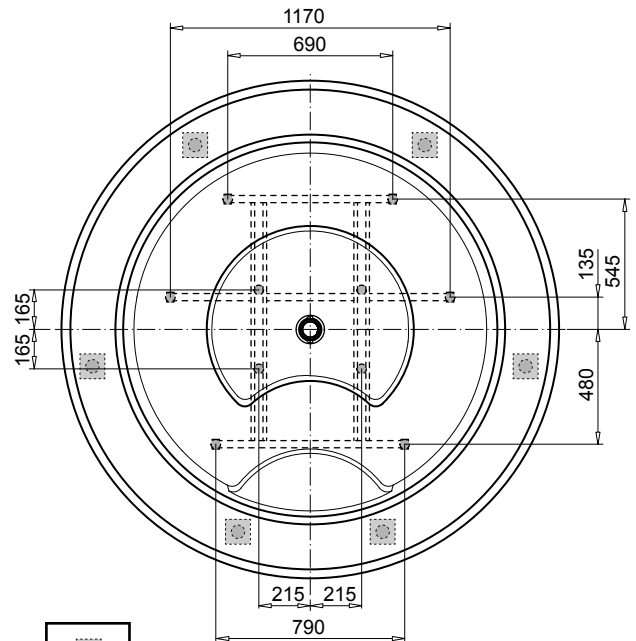
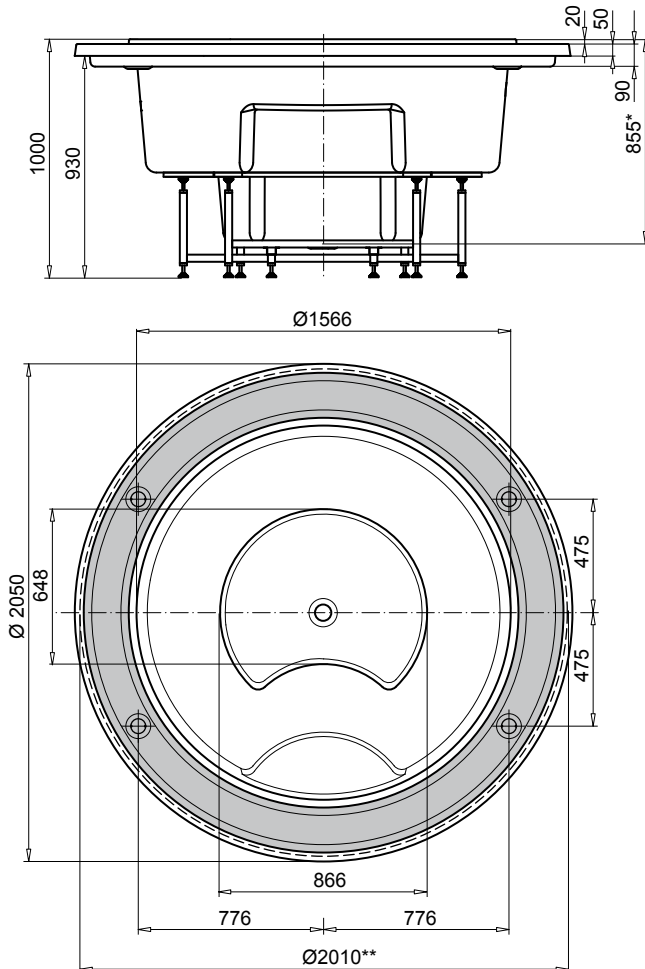
Scambiatore di calore Heat exchangers Plattenwärmetauscher Intercambiador de calor échangeur de chaleur	Riscaldatore Heater Heizung Calentador Réchauffeur
** NOTE: Le sezioni dei conduttori dovranno comunque tener conto non solo dell'assorbimento dell'impianto, ma anche del percorso dei cavi e delle distanze, dei sistemi di protezione scelti e delle norme specifiche per gli impianti elettrici a cosa fissa vigenti nel Paese in cui viene installata la minipiscina.	

Capacità termica Thermal capacity Thermische Leistung Capacidad térmica Capacité thermique	Portata Flow rate Durchflussmenge Caudal Débit	Dimensioni dell'attacco entrata/uscita Size of water inlet / outlet fitting Anschlussmaß (Vor- u. Rück-Lauf) Dimensions de la connexion de entrée/salida Dimensions du raccordement d'arrivée/de sortie	Temperatura Min. e Max in ingresso T Min. and Max.water inlet temperatur Min. u. Max. Vortlauf-Temperatur Temperatura Min. y Max. en entrada empérature Min. et Max en entrée/Min.	Pressione Max Max water pressure Max. Betriebsdruck Presion Max Pression max.	Potenza assorbita (max) Adsorbed Power (max) Leistungsaufnahme (max) Potencia absorbida (max) Puissance absorbée (max)	** NOTE: The lead sections must take account not only the systems absorption but also the cable path and the distances, the chosen protection systems and the specific regulations for fixed electrical systems in force in the country where the spa is installed. <b>** ANM.:</b> Im Hinblick auf die Leitungsquerschnitte sind neben der Stromaufnahme durch die Anlage auch der Verlauf der Kabel und die Entfernungen, die gewählten Schutzvorrichtungen und die spezifischen Richtlinien für fest installierte elektrische Anlagen, die im Installationsland des Whirlpools gültig sind, zu berücksichtigen. <b>** NOTE:</b> Las secciones de los conductores deberán tener siempre en cuenta no sólo el consumo de la instalación, sino también el recorrido de los cables y las distancias, los sistemas de protección elegidos y las normas específicas para las instalaciones eléctricas establecidas vigentes en el país donde se va a instalar la minipiscina. <b>** NOTE:</b> dans tous les cas, la section des conducteurs doit non seulement tenir compte de l'absorption de l'installation, mais aussi du parcours des câbles et des distances, des systèmes de protection choisis et des normes spécifiques aux installations électriques posées de façon permanente, en vigueur dans le pays où est installée la mini-piscine.
108.000 KJ	6 m <sup>3</sup> /h	¾"	50°-80°	300 kPa (3 bar)	6 kW	

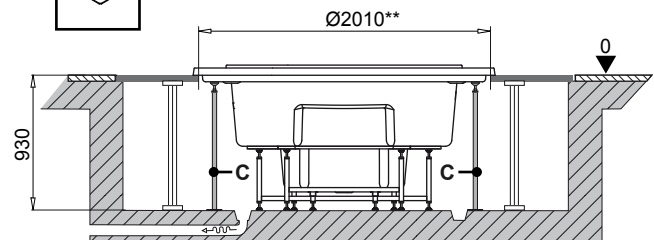
**dimensioni - dimensions - maße - dimensiones - dimensions**

\* Profondità vasca - \* Bathtub depth  
\* Wannen-Innentiefe - \* Profundidad bañera - \* Profondeur baignoire

Ingombri telaio - Frame dimensions  
Rahmen Größe - Dimensiones estructura - Dimensions du cadre



Supporti perimetrali  
Perimeter supports (supplied)  
Unterstützt ist (mitgeliefert)  
Soportes perimetrales (suministrado)  
Supports périmètre (fourni)



\*\*\*Foratura del piano d'incasso - \*\*\*Drilling of the built in floor plan  
\*\*\*Durchbohrung der einbau oberfläche - \*\*\*Perforación del vano de encaje  
\*\*\*Perçage du plan d'encastrement

**INSTALLAZIONE AD INCASSO E AREE D'ISPEZIONE**

Va realizzata una base di supporto solida, sotto il fondo della vasca (soletta in calcestruzzo, putrelle d'acciaio).

**ATTENZIONE:** deve essere previsto il drenaggio di eventuali ristagni d'acqua, in base alla tipologia d'installazione scelta verrà quindi posizionato il pozzetto di scarico. Deve essere assicurata l'accessibilità alle tubazioni e a tutti gli organi elettromeccanici presenti sotto la vasca, predisponendo dei pannelli d'ispezione, per poter effettuare tutti i collegamenti idraulici e per eventuali interventi di manutenzione. I pannelli asportabili dovranno essere sorretti da opportuni sostegni e fissati stabilmente (esempio con viti). Per evitare formazioni di condensa all'interno del vano della vasca, realizzare un sistema di aerazione che abbia un area minima di 314cm<sup>2</sup>. Tale sistema dovrà essere realizzato in modo da evitare infiltrazioni d'acqua.

**SUNKEN INSTALLATION AND INSPECTION AREAS**

A solid supporting base must be made for under the bottom of the tub (concrete slab, steel beams).

**CAUTION:** the need to drain off of water must be taken into account and the drainage well will therefore be positioned according to the type of installation.

All piping and electro-mechanical parts located under the tub must be accessible so that all the plumbing connections can be carried out as well as maintenance. Accessibility can be ensured by installing inspection panels. The removable panels must be supported by suitable supports as well as firmly fastened (e.g. with screws). To prevent the formation of condensation in the sunken space around the tub, a ventilation opening must be planned, which must have a minimum surface of 314cm<sup>2</sup>. This system must be made in such a way as to prevent water infiltration.

**EINBAUINSTALLATION UND INSPEKTIONSBEREICHE**

In diesem Fall ist für einen festen Untergrund unter dem Wannenboden zu sorgen (Betonplatte, Stahlträger).

**ACHTUNG:** Es muss ein Ablauf für eventuelle Wasseransammlungen vorgesehen werden; je nach Art der gewählten Installation wird dann der Ablaufschacht positioniert. Die Zugänglichkeit der Leitungen und aller elektromechanischen Elemente unter der Wanne muss sichergestellt werden, indem Inspektionspaneele vorgerüstet werden,

um alle Wasseranschlüsse und eventuelle Wartungsarbeiten vornehmen zu können. Die entfernbaren Paneele müssen von geeigneten Halterungen getragen und fest angebracht werden (z.B. mit Schrauben). Um die Bildung von Kondenswasser in der Wannenaussparung zu vermeiden, ist eine Belüftungsöffnung vorzusehen, welche eine Mindestfläche v. 314 cm<sup>2</sup> haben muss. Dieses System muss so angelegt sein, dass das Eindringen von Wasser vermieden wird.

**INSTALACION EMPOTRADA Y AREAS DE INSPECCION**

Se tendrá que realizar una base de soporte sólida, debajo del fondo de la bañera (losa de hormigón, vigas en doble T de acero).

**ATENCIÓN:** es necesario prever el drenaje de eventuales estancaciones de agua; así pues, en base a la tipología de instalación escogida, se ubicará el sumidero de desagüe. Se debe asegurar la accesibilidad a las tuberías y a todos los órganos electromecánicos presentes debajo de la bañera, predisponiendo paneles de inspección, para poder efectuar todas las conexiones hidráulicas y para eventuales intervenciones de mantenimiento. Los paneles extraíbles tendrán que apuntalarse con soportes adecuados y fijarse de forma estable (por ejemplo, con tornillos). Para evitar que se forme condensación dentro del compartimento de la bañera, hay que realizar un sistema de ventilación que tenga una area mínima de 314cm<sup>2</sup>. Este sistema se tendrá que realizar de manera que se eviten infiltraciones de agua.

**INSTALLATION ENCASTREE ET ZONES D'INSPECTION**

Une base de support solide doit être réalisée sous le fond de la baignoire (semelle en béton armée, poutrelles en acier).

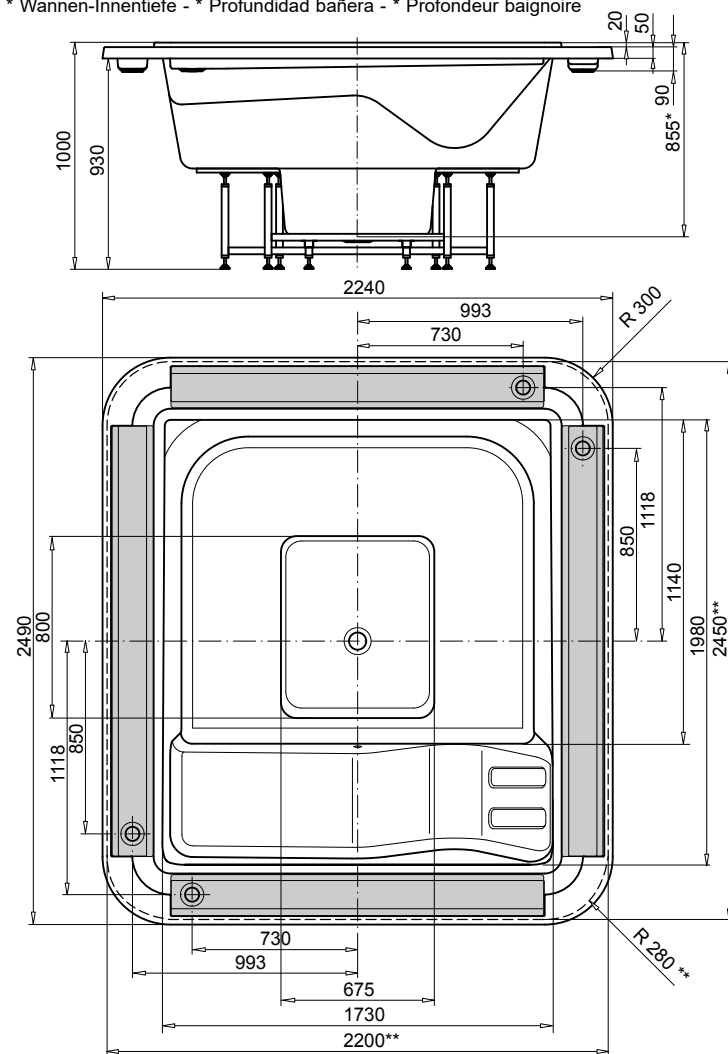
**ATTENTION:** un drainage de l'eau stagnante doit être prévu. Un puisard sera donc installé en fonction du type d'installation choisi.

L'accès au circuit hydraulique et à tous les organes électromécaniques présents sous la baignoire doit être rendu possible par l'installation de panneaux amovibles qui permettront d'effectuer tous les branchements hydrauliques ainsi que les éventuelles interventions de maintenance. Ces panneaux devront être renforcés de manière appropriés et solidement fixés (par exemple avec des vis). Pour éviter toute formation de l'eau de condensation dans la niche d'installation du spa, doit être prévue une ouverture d'aération qui doit avoir une surface minimale de 314cm<sup>2</sup>.



## dimensioni - dimensions - maße - dimensiones - dimensions

\* Profondità vasca - \* Bathtub depth  
\* Wannen-Innentiefe - \* Profundidad bañera - \* Profondeur baignoire



\*\*\*Foratura del piano d'incasso - \*\*\*Drilling of the built in floor plan  
\*\*\*Durchbohrung der einbau oberfläche - \*\*\*Perforación del vano de encaje  
\*\*\*Perçage du plan d'encastrement

### INSTALLAZIONE AD INCASSO E AREE D'ISPEZIONE

Va realizzata una base di supporto solida, sotto il fondo della vasca (soletta in calcestruzzo, putrelle d'acciaio).

**ATTENZIONE:** deve essere previsto il drenaggio di eventuali ristagni d'acqua, in base alla tipologia d'installazione scelta verrà quindi posizionato il pozzetto di scarico. Deve essere assicurata l'accessibilità alle tubazioni e a tutti gli organi elettromeccanici presenti sotto la vasca, predisponendo dei pannelli d'ispezione, per poter effettuare tutti i collegamenti idraulici e per eventuali interventi di manutenzione. I pannelli asportabili dovranno essere sorretti da opportuni sostegni e fissati stabilmente (esempio con viti). Per evitare formazioni di condensa all'interno del vano della vasca, realizzare un sistema di aerazione che abbia un area minima di 314cm<sup>2</sup>. Tale sistema dovrà essere realizzato in modo da evitare infiltrazioni d'acqua.

### SUNKEN INSTALLATION AND INSPECTION AREAS

A solid supporting base must be made for under the bottom of the tub (concrete slab, steel beams).

**CAUTION:** the need to drain off of water must be taken into account and the drainage well will therefore be positioned according to the type of installation.

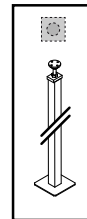
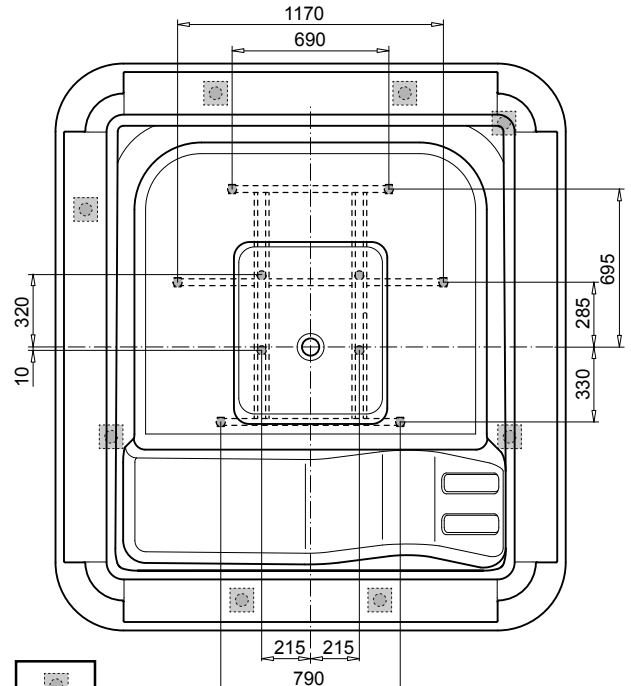
All piping and electro-mechanical parts located under the tub must be accessible so that all the plumbing connections can be carried out as well as maintenance. Accessibility can be ensured by installing inspection panels. The removable panels must be supported by suitable supports as well as firmly fastened (e.g. with screws). To prevent the formation of condensation in the sunken space around the tub, a ventilation opening must be planned, which must have a minimum surface of 314cm<sup>2</sup>. This system must be made in such a way as to prevent water infiltration.

### EINBAUINSTALLATION UND INSPEKTIONSBEREICHE

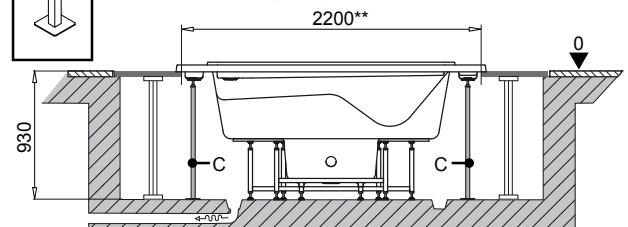
In diesem Fall ist für einen festen Untergrund unter dem Wannenboden zu sorgen (Betonplatte, Stahlträger).

**ACHTUNG:** Es muss ein Ablauf für eventuelle Wasseransammlungen vorgesehen werden; je nach Art der gewählten Installation wird dann der Ablaufschacht positioniert. Die Zugänglichkeit der Leitungen und aller elektromechanischen Elemente unter der Wanne muss sichergestellt werden, indem Inspektionspaneele vorgerüstet werden,

Ingombri telaio - Frame dimensions  
Rahmen Größe - Dimensiones estructura - Dimensions du cadre



Supporti perimetrali  
Perimeter supports (supplied)  
Unterstützt ist (mitgeliefert)  
Soportes perimetrales (suministrado)  
Supports périmètre (fourni)



um alle Wasseranschlüsse und eventuelle Wartungsarbeiten vornehmen zu können. Die entfernbaren Paneele müssen von geeigneten Halterungen getragen und fest angebracht werden (z.B. mit Schrauben). Um die Bildung von Kondenswasser in der Wannenausparung zu vermeiden, ist eine Belüftungsöffnung vorzusehen, welche eine Mindestfläche v. 314 cm<sup>2</sup> haben muss. Dieses System muss so angelegt sein, dass das Eindringen von Wasser vermieden wird.

### INSTALACION EMPOTRADA Y AREAS DE INSPECCION

Se tendrá que realizar una base de soporte sólida, debajo del fondo de la bañera (losa de hormigón, vigas en doble T de acero).

**ATENCIÓN:** es necesario prever el drenaje de eventuales estancaciones de agua; así pues, en base a la tipología de instalación escogida, se ubicará el sumidero de desagüe. Se debe asegurar la accesibilidad a las tuberías y a todos los órganos electromecánicos presentes debajo de la bañera, predisponiendo paneles de inspección, para poder efectuar todas las conexiones hidráulicas y para eventuales intervenciones de mantenimiento. Los paneles extraíbles tendrán que apuntalarse con soportes adecuados y fijarse de forma estable (por ejemplo, con tornillos). Para evitar que se forme condensación dentro del compartimento de la bañera, hay que realizar un sistema de ventilación que tenga una area mínima de 314cm<sup>2</sup>. Este sistema se tendrá que realizar de manera que se eviten infiltraciones de agua.

### INSTALLATION ENCASTREE ET ZONES D'INSPECTION

Une base de support solide doit être réalisée sous le fond de la baignoire (semelle en béton armée, poutrelles en acier).

**ATTENTION:** un drainage de l'eau stagnante doit être prévu. Un puisard sera donc installé en fonction du type d'installation choisi.

L'accès au circuit hydraulique et à tous les organes électromécaniques présents sous la baignoire doit être rendu possible par l'installation de panneaux amovibles qui permettront d'effectuer tous les branchements hydrauliques ainsi que les éventuelles interventions de maintenance. Ces panneaux devront être renforcés de manière appropriés et solidement fixés (par exemple avec des vis). Pour éviter toute formation de l'eau de condensation dans la niche d'installation du spa, doit être prévue une ouverture d'aération qui doit avoir une surface minimale de 314cm<sup>2</sup>.

## legenda - legenda - legende - leyenda - nomenclature

### MySpa

<b>C</b>	scatola elettrica / cromoterapia - electrical box / cromotherapy - Anschlusskasten / Farblichttherapie - caja eléctrica / cromoterapia - boîtier électrique / chromothérapie
<b>D</b>	scatola di collegamento pulsanti pneumatici - box for connection of pneumatic buttons - Anschlusskasten der pneumatischen Tasten - caja de conexión de los pulsadores neumáticos - boîtier de raccordement des boutons pneumatiques
<b>1</b>	canale di sfioro con griglia - overflow channel with grille - Überlaufrinne mit Gitter - canal de rebose con rejilla - rigole d'écoulement avec grille
<b>2</b>	pulsanti pneumatici - pneumatic push buttons - pneumatische Tasten - pulsadores neumáticos - boutons pneumatiques
<b>3</b>	scarico di fondo con valvola saracinesca - low-point drain with gate valve - Bodenablauf mit Schieber - desagüe de fondo con válvula de compuerta - évacuation de fond avec vanne
<b>4</b>	linee di tracimazione, alla vasca di compenso - to the compensation tank (overflow lines) - zum Kompensationsbecken (Überlaufleitungen) - hacia la cuba de compensación (líneas de rebose) - à la vasque de compensation (lignes de débordement)
<b>4a</b>	linee di tracimazione, dalla canale di sfioro - from the overflow channel (overflow lines) - von der Überlaufrinne (Überlaufleitungen) - desde el canal de rebose (líneas de rebose) - de la rigole d'écoulement (lignes de débordement)
<b>5</b>	linee di aspirazione delle pompe idromassaggio - hydromassage pump suction lines - Ansaugleitungen Hydromassagepumpen - líneas de aspiración bombas hidromasaje - lignes d'aspiration des pompes d'hydromassage
<b>6</b>	linee di mandata delle pompe idromassaggio - hydromassage pump delivery lines - Druckleitungen Hydromassagepumpen - líneas de impulsión bombas de hidromasaje - lignes de refoulement pompes d'hydromassage
<b>7</b>	linea di aspirazione filtraggio - filtering suction line - Ansaugleitung Filtration - línea de aspiración filtración - ligne d'aspiration pour filtrage
<b>8</b>	linea di aspirazione dalla vasca di compenso - suction line from the compensation tank - Ansaugleitung vom Kompensationsbecken - línea de aspiración desde la cuba de compensación - ligne aspiration de la vasque de compensation
<b>9</b>	linea di ritorno filtraggio - filtering return line - Ansaugleitung Filtration - línea de retorno filtración - ligne de retour pour filtrage
<b>10</b>	linea blower - blower line - Linie Blower - línea blower - ligne blower
<b>11</b>	rete idrica, per riempimento Spa - connections to the water system - Anschlüsse an das Wasserversorgungsnetz - conexiones con la red del agua - raccords à l'alimentation d'eau
<b>12</b>	sostegni perimetrali - perimeter metal supports - umlaufende Halterungen - soportes perimétricos - supports périmétriques

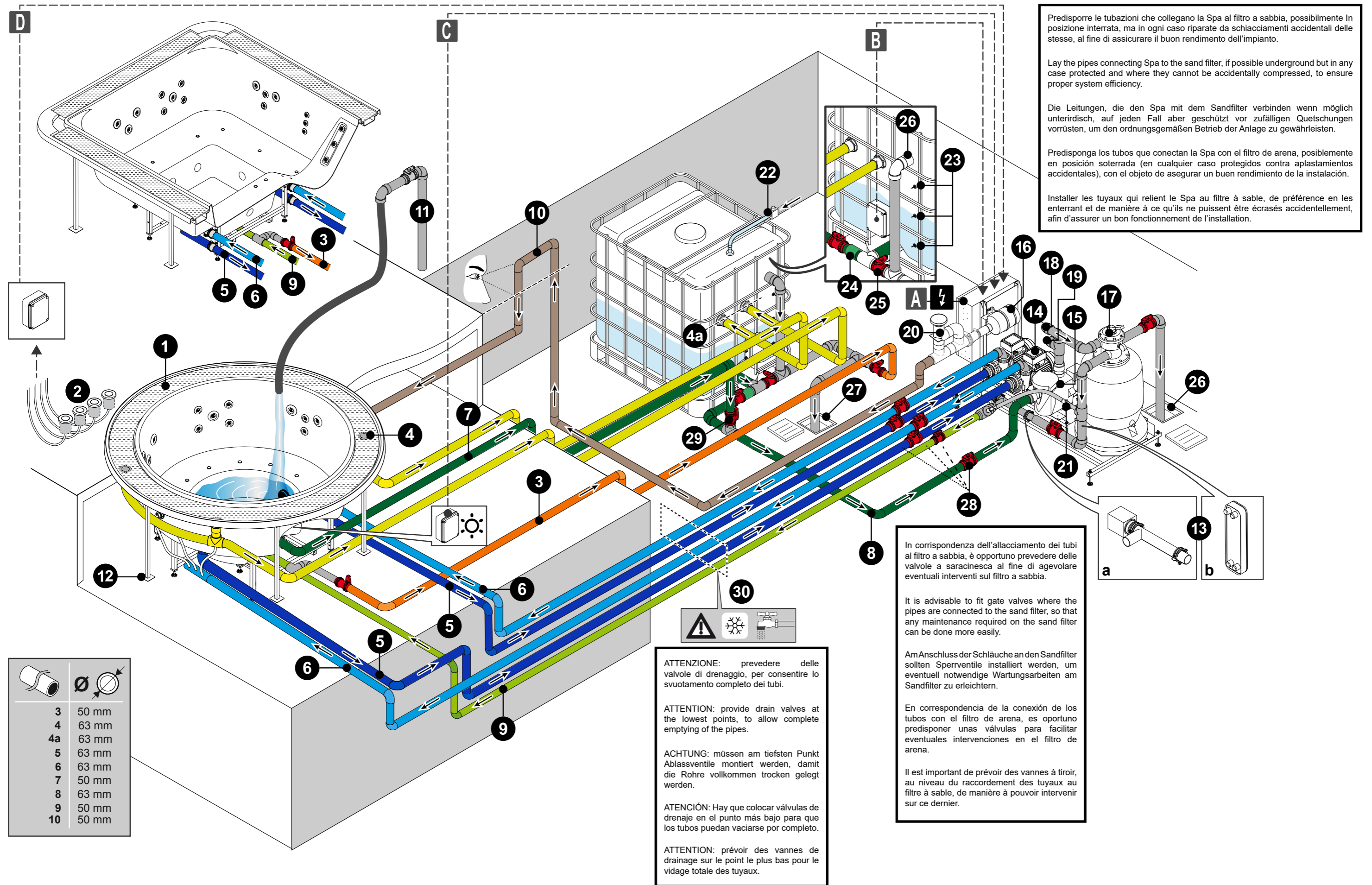
### Spa-Pack

<b>A</b>	scatola elettrica - electrical box - Anschlusskasten - caja eléctrica - boîtier électrique
<b>13</b>	<b>optional: a:</b> riscaldatore o <b>b:</b> scambiatore di calore - <b>optional: a:</b> heater or <b>b:</b> heat exchanger - <b>Option: a:</b> Heizgerät oder <b>b:</b> Wärmetauscher - <b>opcion: a:</b> calentador o <b>b:</b> intercambiador de calor - <b>en option: a:</b> chauffage ou <b>b:</b> échangeur de chaleur
<b>14</b>	pompe idromassaggio - hydromassage pumps - Hydromassagepumpen - bombas hidromasaje - pompes hydromassage
<b>15</b>	pompa di filtraggio - filtering pump - Pumpe Filtration - bomba filtración - pompe de filtrage
<b>16</b>	blower
<b>17</b>	filtro a sabbia - sand filter - sandfilter - filtro de arena - filtre à sable
<b>18</b>	sensore di temperatura - temperature sensor - Temperaturfühler - sensor de temperatura - capteur de température
<b>19</b>	flussostato - flow switch - Strömungswächter - fluxostato - fluxostat
<b>20</b>	aromadispenser - aromadispenser - Aromadispenser - distribuidor para fitocosméticos - diffuseur huiles essentielles
<b>21</b>	ozonizzatore (optional) - ozone system (optional) - Ozongenerator (option) - sistema de ozono (opcion) - ozonateur (option)

### Vasca di compenso - Compensation tank - kompensationsbeckens - Cuna de compensación - Vasque de compensation

<b>B</b>	scatola elettrica - electrical box - Anschlusskasten - caja eléctrica - boîtier électrique
<b>22</b>	- elettrovalvola di carico/rabbocco acqua (3/4"). <b>IMPORTANTE:</b> l'elettrovalvola montata sulla vasca di compenso (per il rabbocco automatico del livello dell'acqua) deve essere sempre collegata alla rete idrica che alimenta l'impianto. - water loading/filling solenoid valve (3/4"). <b>IMPORTANT:</b> the solenoid valve on the compensation tank (for automatic filling of water level) must always be connected to the water system that supplies the system. - E-Ventil Auffüllen/Nachfüllen mit Wasser (3/4"). <b>WICHTIG:</b> Das auf dem Auffangbehälter (für den automatischen Überlauf des Wassers) montierte Magnetventil mit muss stets an die Wasserleitung angeschlossen werden. - electroválvula carga/rellenado agua (3/4"). <b>IMPORTANTE:</b> la electroválvula montada en la cuba de compensación (para el restablecimiento automático del nivel del agua) debe estar siempre conectada con la red general que alimenta la instalación. - électrovanne de remplissage/rajout d'eau (3/4"). <b>IMPORTANT:</b> l'électrovanne montée sur la vasque de compensation (pour le rétablissement automatique du niveau d'eau) doit toujours être raccordée à l'alimentation d'eau potable.
<b>23</b>	sensori di livello - level switches - Standschalter - interruptores de nivel - interrupteurs de niveau
<b>24</b>	valvola di non ritorno - check valve - Rückschlagventil - válvula de flujo simple - vanne de non-retour
<b>25</b>	valvola saracinesca (per lo svuotamento) - gate valve (for emptying) - Schieber (für Entleerung) - válvula de compuerta (para vaciado) - vanne (de vidage)
<b>26</b>	troppo pieno - overflow - Überlauf - rebosadero - trop plein
<b>27</b>	pozzetti di scarico - ground drainage points - Ablaufschacht - pocillos de desagüe - collecteurs d'évacuation
<b>28</b>	valvole saracinesca (per la manutenzione dell'impianto) - gate valves (for system maintenance) - Schieber (für die Wartung der Anlage) - válvulas de compuerta (para mantenimiento instalación) - vannes (pour l'entretien de l'installation)
<b>29</b>	valvole saracinesca (per il bilanciamento dell'aspirazione) - gate valves (for suction balancing) - Schieber (für Ausgleich am Ansaugteil) - válvulas de compuerta (para equilibrio aspiración) - vannes (pour l'équilibrage de l'aspiration)
<b>30</b>	drenaggio tubi (nelle zone con rischio gelo) - pipe draining (areas at risk from ice) - Rohrdränage (frostgefährdete Gebiete) - drenaje tubos (zonas con riesgo de heladas) - drainage des tuyaux (zones à risque de gel)

esempio di installazione - installation example - installationsbeispiel - ejemplo de instalación - exemple d'installation



Predisporre le tubazioni che collegano la Spa al filtro a sabbia, possibilmente in posizione interrata, ma in ogni caso riparate da schiacciamenti accidentali delle stesse, al fine di assicurare il buon rendimento dell'impianto.

Lay the pipes connecting Spa to the sand filter, if possible underground but in any case protected and where they cannot be accidentally compressed, to ensure proper system efficiency.

Die Leitungen, die den Spa mit dem Sandfilter verbinden wenn möglich unterirdisch, auf jeden Fall aber geschützt vor zufälligen Quetschungen vorrüsten, um den ordnungsgemäßen Betrieb der Anlage zu gewährleisten.

Predisponga los tubos que conectan la Spa con el filtro de arena, posiblemente en posición soterrada (en cualquier caso protegidos contra aplastamientos accidentales), con el objeto de asegurar un buen rendimiento de la instalación.

Installer les tuyaux qui relient le Spa au filtre à sable, de préférence en les enterrant et de manière à ce qu'ils ne puissent être écrasés accidentellement, afin d'assurer un bon fonctionnement de l'installation.

In corrispondenza dell'allacciamento dei tubi al filtro a sabbia, è opportuno prevedere delle valvole a saracinesca al fine di agevolare eventuali interventi sul filtro a sabbia.

It is advisable to fit gate valves where the pipes are connected to the sand filter, so that any maintenance required on the sand filter can be done more easily.

Am Anschluss der Schläuche an den Sandfilter sollten Sperrventile installiert werden, um eventuell notwendige Wartungsarbeiten am Sandfilter zu erleichtern.

En correspondencia de la conexión de los tubos con el filtro de arena, es oportuno predisponer unas válvulas para facilitar eventuales intervenciones en el filtro de arena.

Il est important de prévoir des vannes à tiroir, au niveau du raccordement des tuyaux au filtre à sable, de manière à pouvoir intervenir sur ce dernier.

**ATTENZIONE:** prevedere delle valvole di drenaggio, per consentire lo svuotamento completo dei tubi.

**ATTENTION:** provide drain valves at the lowest points, to allow complete emptying of the pipes.

**ACHTUNG:** müssen am tiefsten Punkt Ablassventile montiert werden, damit die Rohre vollkommen trocken gelegt werden.

**ATENCIÓN:** Hay que colocar válvulas de drenaje en el punto más bajo para que los tubos puedan vaciarse por completo.

**ATTENTION:** prévoir des vannes de drainage sur le point le plus bas pour le vidage totale des tuyaux.

	Ø
3	50 mm
4	63 mm
4a	63 mm
5	63 mm
6	63 mm
7	50 mm
8	63 mm
9	50 mm
10	50 mm

**Dati Tecnici - Technical Data - Technische Daten - Datos Tecnicos - Données Techniques**

**legenda - legenda - legende - leyenda - nomenclature**

Area consigliata di uscita linea elettrica  
Suggested area for power line output  
Empfohlene Fläche für Anschluss elektrische Leitung  
Area para la salida de la línea eléctrica  
Zone pour la sortie de la ligne électrique

**C.P.**

**ATTENZIONE:** il filtro a sabbia deve essere installato in un luogo asciutto, riparato dall'acqua, dalle intemperie e con una buona aerazione, accessibile solo con l'ausilio di chiavi.

Anche la vasca di compenso (da installare il più possibile vicino alla minipiscina e su un piano ribassato) dovrà essere chiusa, in modo da rendere non accessibile all'utente i dispositivi elettrici montati sulla stessa senza l'uso di chiavi od utensili.

Predisporre un pozzetto di scarico ispezionabile per la pulizia del filtro (svuotamento periodico, cambio della sabbia o messa a riposo invernale).

**NOTA:** è consigliabile che il pozzetto di scarico sia predisposto nelle vicinanze dello spa-pack / vasca di compenso.

**ATTENZIONE:** Prima di predisporre il pozzetto di scarico e la linea di alimentazione elettrica del filtro a sabbia, consultare le autorità locali in riferimento alle norme che disciplinano lo scarico di acqua trattata chimicamente e a quelle sulla sicurezza elettrica

**ATTENTION:** sand-filter must be installed in a dry, airy and locked place, away from water and sheltered from bad weather conditions.

The compensation tank (to be installed as close as possible to the Minipool and the lowered platform) must be closed so that the electrical devices on it are not accessible to the user without a key or tools.

Arrange a drain well that must be inspectionable to allow the maintenance service: filter cleaning, periodic unloading, sand changing and laying idle during the winter.

**NOTE:** it is advisable for the ground drainage point to be placed near the spa-pack / compensation tank.

**IMPORTANT! !** Before preparing the drainage well and the power supply line for the Spa-Pack, consult the local authorities about the regulations for the discharge of chemically-treated water and electrical safety.

**VORSICHT:** Der Sandfilter soll im trockenen Platz mit guter Lüftung installiert werden, dem vom Wasser und Unwetter geschützt ist, und dem nur mit Schlüssel zugänglich ist.

Ein Inspektionsschacht für die Reinigung des Filter vorbereiten ( periodische Entleerung, Auswechslung des Sandes oder winterliche Ruhestellung). Auch das Kompensationsbecken möglichst in der Nähe des Whirlpools auf einer niedrigeren Ebene zu installierende Auffangbecken ist abzudecken, damit die auf diesem installierten elektrischen Einrichtungen vom Benutzer nicht ohne Schlüssel oder Werkzeuge zugänglich sind.

**ANMERKUNG:** es empfiehlt sich den Ablaufschacht in der Nähe des Spa-pack / Kompensationsbecken anzulegen.

**ACHTUNG:** Vor der Vorrüstung des Schachts und der Stromversorgungsleitung des Spa-Pack ist für die Vorschriften, die die Aufbereitung von Wasser mit chemischen Zusätzen und die elektrische Sicherheit regeln, Kontakt mit den örtlichen Behörden aufzunehmen.

**ADVERTENCIA:** El filtro de arena se debe instalar en un lugar seco, lejos del agua, y del mal tiempo, y en un lugar bien ventilado, accesible sólo con la ayuda de llaves.

También la cuba de compensación (a instalar lo más cerca posible de la minipiscina y sobre un plano más bajo) deberá estar cerrada, de manera que el usuario no tenga acceso a los dispositivos eléctricos montados en ella sin utilizar llaves o herramientas.

Predisponer un alcantarilla de desagüe inspeccionable para la limpieza del filtro (vaciado periódico, cambio de la arena o inutilización invernal).

**NOTA:** es aconsejable que la alcantarilla de desagüe esté situada cerca del spa-pack / uba de compensación.

**ATENCION:** Antes de predisponer el pozo de desagüe y la línea de alimentación eléctrica del Spa-Pack, consulte con las autoridades locales en relación con las normas que regulan el drenaje de aguas tratadas químicamente y las relativas a la seguridad eléctrica.

**ATTENTION:** Le filtre à sable doit être installé dans un endroit sec, loin de l'eau et les intempéries et bien aéré, accessible seulement avec l'aide des clés.

La vasque de compensation (à installer le plus près possible de la mini-piscine et sur un plan abaissé) doit être installée à un endroit fermé de telle sorte que les utilisateurs ne puissent accéder aux dispositifs électriques montés sur la vasque sans l'aide de clés ou autres accessoires.

Préparer un fosse de vidange inspectable pour le nettoyage du filtre ( vidange périodique, échange de sable ou repos en hiver).

**REMARQUE:** il est opportun que la fosse d'évacuation se trouve à proximité du spa-pack / vasque de compensation.

**ATTENTION:** Avant d'installer le puisard d'évacuation et la ligne d'alimentation électrique du Spa-Pack, consulter les autorités locales pour connaître les normes qui régissent l'évacuation de l'eau traitée chimiquement et celles concernant la sécurité électrique.

Dislivello consigliato tra Spa e vasca di compenso.

Recommended Height difference , between "mini-pool" and overflow tank.

Höhendifferenz empfohlenen zwischen der Spa und dem Überlaufbehälter.

Diferencia de altura, recomendada, entre mini-piscina y tanque de expansión.

Différence de hauteur recommandée entre mini-piscine Spa et le réservoir de compensation.

**B**

"salto" antiriflusso per il Blower (posizionare il più vicino possibile alla minipiscina).

Height difference anti-backflow for Blower (position as close as possible to mini-pool).

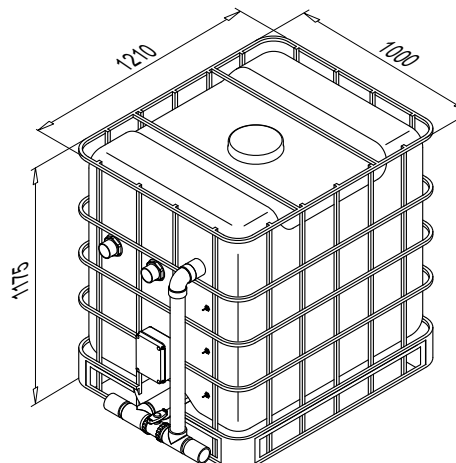
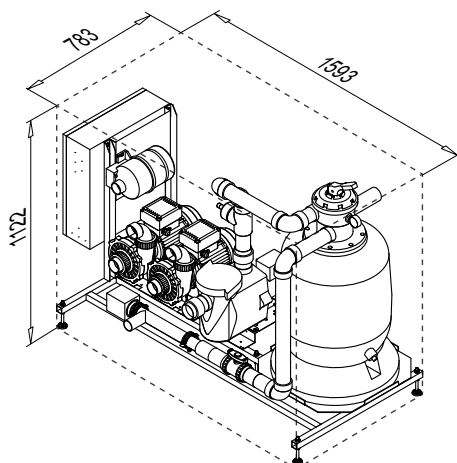
"springen", um die den gegen Rücklauf am Gebläse zu vermeiden, so nah wie möglich, Mini-Pool platziert.

Diferencia de altura antireflujo para Blower (posición lo más cerca posible a la mini-piscina).

différence de hauteur anti-retour pour blower (positionner le plus proche que possible a la mini-piscine).

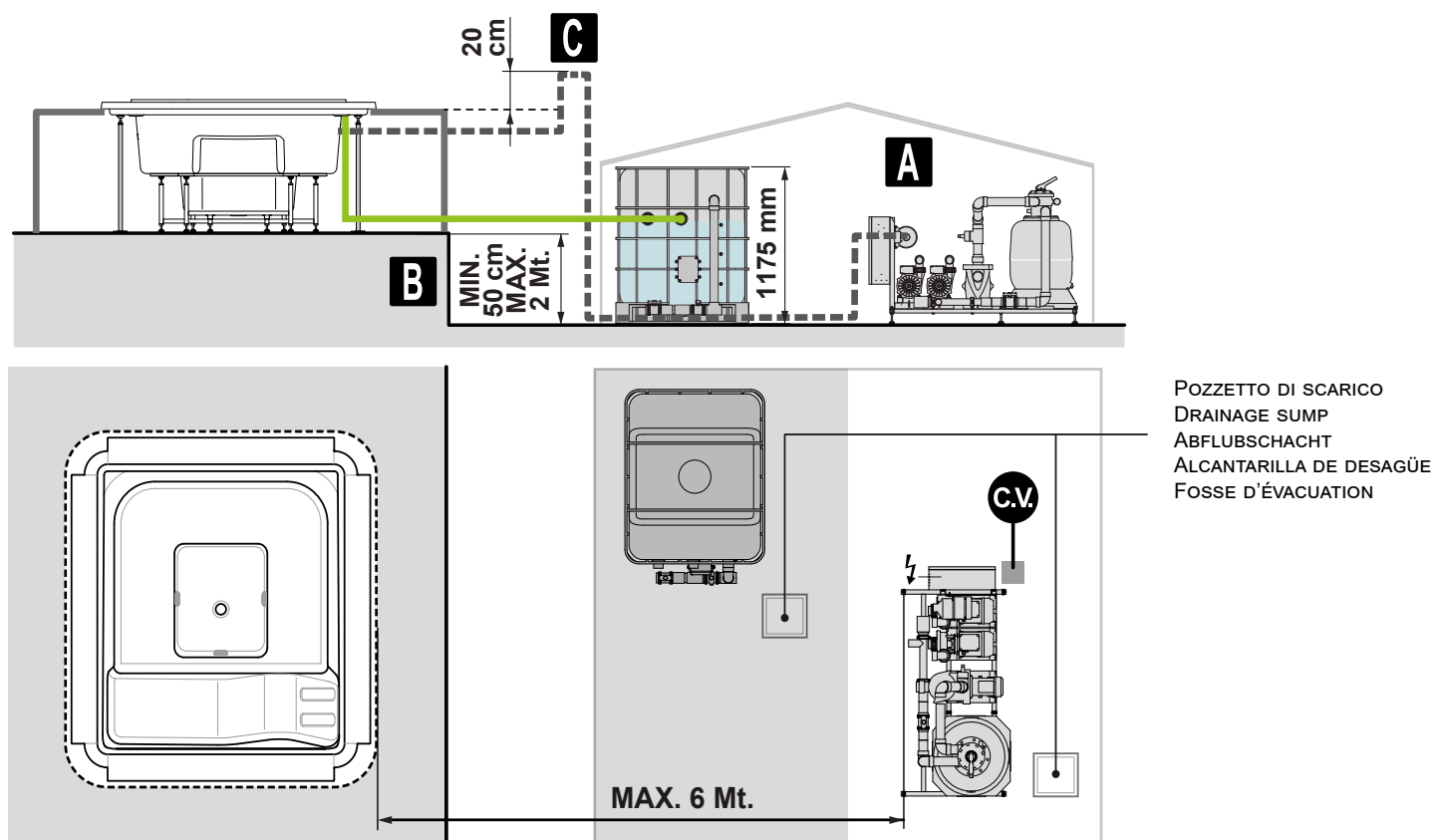
**C**

**SPA PACK**



**VASCA DI COMPENSO  
COMPENSATION TANK  
KOMPENSATIONSBECKENS  
CUBA DE COMPENSACIÓN  
VASQUE DE COMPENSATION**

## predisposizioni - arrangements - installationsvorbereitung - predisposición - prédisposition



**ATTENZIONE:** per una migliore prestazione d'insieme del binomio "spa-pack + minipiscina", il posizionamento dello spa-pack va fatto alla minore distanza possibile dalla minipiscina (pur coerentemente all'ambiente d'installazione).  
E' altrettanto raccomandato l'andamento quanto piu' lineare possibile e con il minor numero di "gomiti" delle tubazioni di collegamento tra spa-pack e minipiscina.

**IMPORTANT!** To obtain best performance from the "spa-pack + minipool", the spa-pack should be positioned as close as possible to the mini-pool (according to the installation environment).  
It is also recommended that the pipes connecting the spa-pack to the mini-pool be laid if possible in a straight a line with as few "elbows" as possible

**ACHTUNG:** Für eine bessere Leistung der Baugruppe "spa-pack + Minipool" ist das spa-pack so nah wie möglich am Minipool zu positionieren (wie es die Installationsumgebung zulässt).  
Weiterhin wird empfohlen, die Anschlussleitungen zwischen spa-pack und Minipool so gerade wie möglich und mit so wenig "Kniebiegungen" wie möglich zu verlegen.

**ATENCION:** Para una mejor prestación global del binomio "spa-pack + minipiscina", el spa-pack se debe colocar lo más cerca posible de la minipiscina (coherentemente con el ambiente de instalación).  
Asimismo, se recomienda un desarrollo lo más lineal posible y con el menor número de "codos" de los tubos de conexión entre el spa-pack y la minipiscina.

**ATTENTION:** pour une meilleure prestation d'ensemble du duo "spa-pack + mini piscine", le spa-pack doit être installé le plus près possible de la mini piscine (dans les limites permises par le lieu d'installation).  
Le raccordement entre le spa-pack et la mini piscine doit d'autre part être effectué de la manière la plus linéaire possible en réduisant au maximum le nombre de coudes.