

KLUDI BALANCE BLACK

встраиваемый смеситель для ванны и душа с термостатом

№ арт.:

52 830 87 75

Поверхн.:

черный матовый/хром

Описание:

встраиваемый смеситель для ванны и душа
с термостатом
внешняя монтажная часть
запорный вентиль
переключатель ванна/душ
ограничение температуры при 38°C
расход воды 20 л/мин (нижний выход)
20 л/мин (верхний выход) при давлении 3 бара
для встраиваемого блока 88 011
Дополнительный продукт:
KLUDI FLEXX.BOXX
встраиваемый блок DN 20

Фото



Размеры

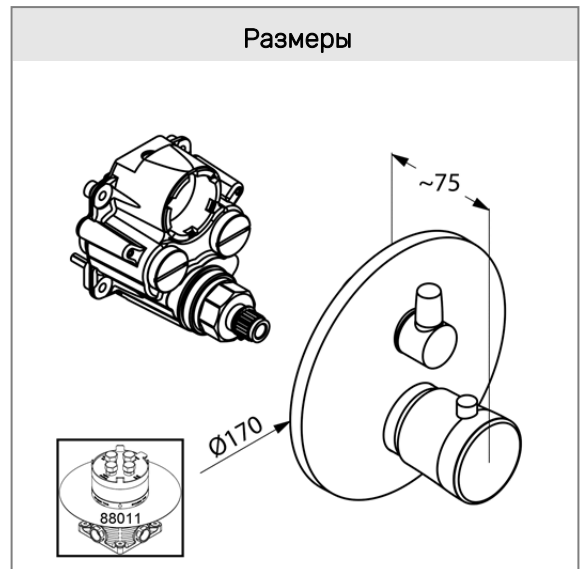


График расхода воды

