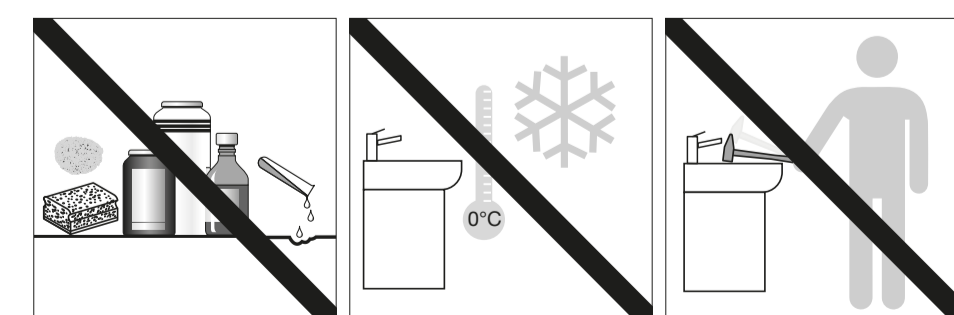
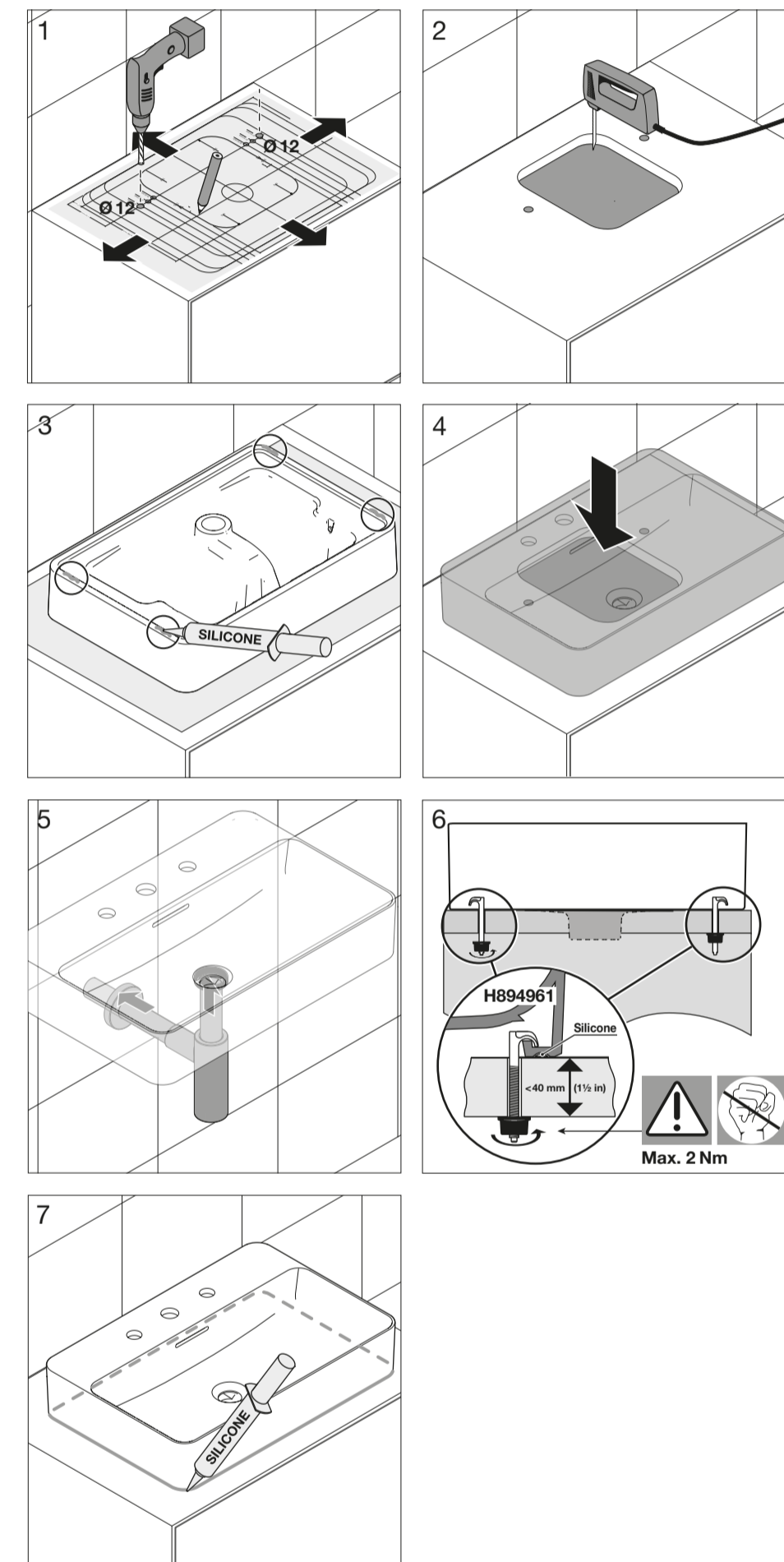


Montageanleitung
 Exécution du montage
 Esecuzione del montaggio
 Assembly procedure
 Processo de montaje
 Montageverloop

Prüf- und Montageanleitung
 Montavimo tvarka
 Odplyw montażowy
 A szerelés menete
 Последовательность
 монтажа
 Протичание на монтажа
 装配程序

Monteringsinstruktion
 Monteringsprocedur
 Monteringsbeskrivelse
 Asennuksen
 Montaj procedurii
 Montaj procedurii

Kokkumonteerimine
 Postupak montáže
 Montážas procedūra
 Processo de montagem
 Montaj procedurii



H812284

Aussenkontur Keramik
 Contour externe ceramique
 Profilo esterno ceramica
 Outer Contour Ceramic
 Contorno exterior cerámica
 Buitenste omtrek keramiek
 Tvarovaná keramika
 Kontūra keramika

Kształt ceramiki
 A kerámia külső kontúrja
 Формы керамики
 Формы керамики
 Керамична форма
 Udvendig kontur af keramik
 Utvändigst skal keramik
 Ytre omriss
 Keramiikan ulkoreuna

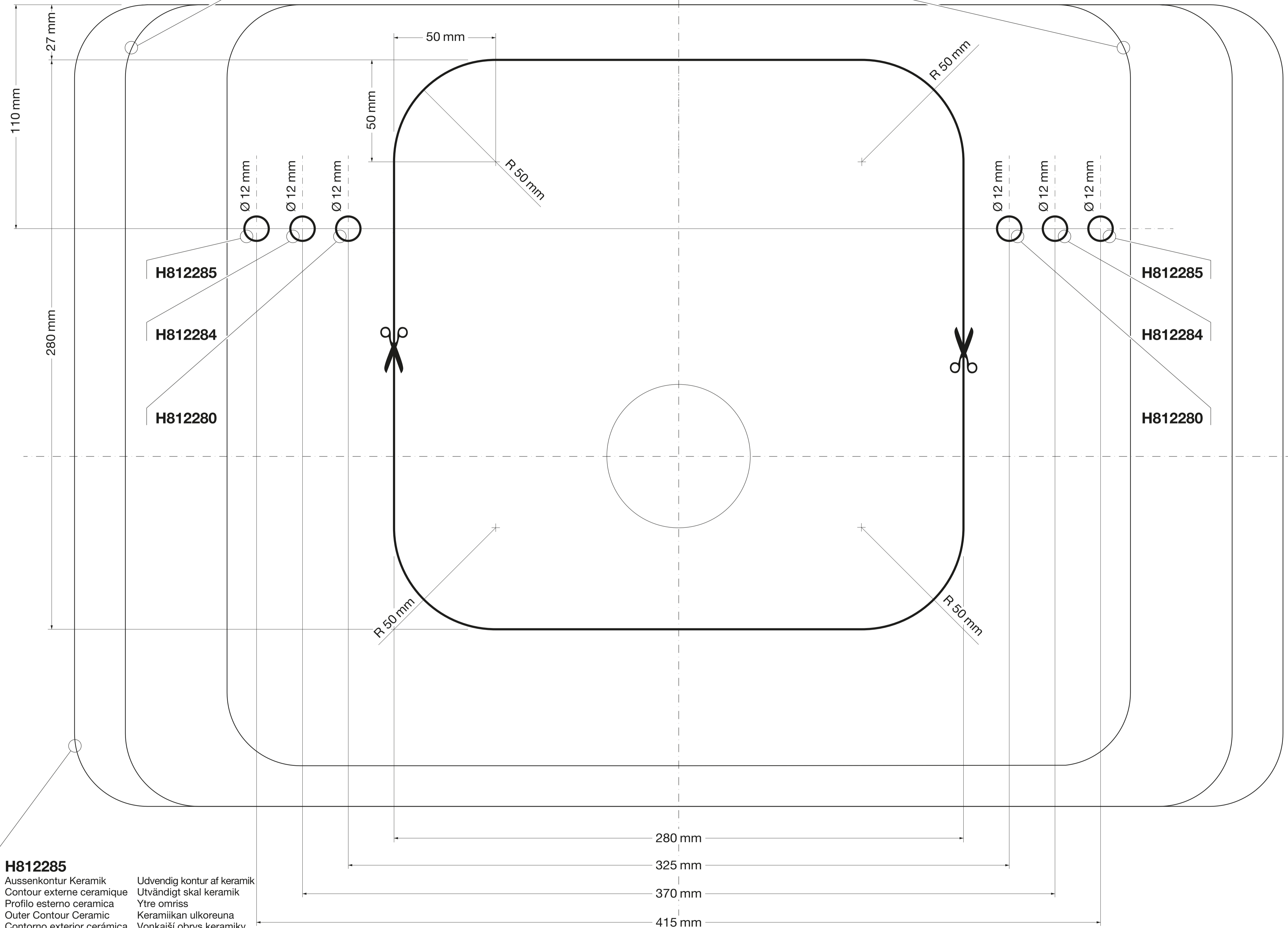
Vonkajšji obrys keramiky
 陶瓷外轮廓
 Keraamilise osa väliskontuur
 Keramická vanjska kontura
 Keramikas areja kontura
 Contorno exterior cerámica
 Seramik dis konturu

H812280

Aussenkontur Keramik
 Contour externe ceramique
 Profilo esterno ceramica
 Outer Contour Ceramic
 Contorno exterior cerámica
 Buitenste omtrek keramiek
 Tvarovaná keramika
 Kontūra keramika

Kształt ceramiki
 A kerámia külső kontúrja
 Формы керамики
 Формы керамики
 Керамична форма
 Udvendig kontur af keramik
 Utvändigst skal keramik
 Ytre omriss
 Keramiikan ulkoreuna

Vonkajšji obrys keramiky
 陶瓷外轮廓
 Keraamilise osa väliskontuur
 Keramická vanjska kontura
 Keramikas areja kontura
 Contorno exterior cerámica
 Seramik dis konturu



H812285

Aussenkontur Keramik
 Contour externe ceramique
 Profilo esterno ceramica
 Outer Contour Ceramic
 Contorno exterior cerámica
 Buitenste omtrek keramiek
 Tvarovaná keramika
 Kontūra keramika
 Kształt ceramiki
 A kerámia külső kontúrja
 Формы керамики
 Керамична форма

Udvendig kontur af keramik
 Utvändigst skal keramik
 Ytre omriss
 Keramiikan ulkoreuna
 Vonkajšji obrys keramiky
 陶瓷外轮廓
 Keraamilise osa väliskontuur
 Keramická vanjska kontura
 Keramikas areja kontura
 Contorno exterior cerámica
 Seramik dis konturu

vorne - devant - davanti - front
 delante - voorzijde - předeek - priekis - przód - elöl
 передняя часть - предна част - foran
 fram - foran - edessä - vpredu-前部
 esiosa - sprijeda - priekšpusē - frente - on taraf

