

\* dati indicativi / indicative datas

---

Le nostre vasche sono proposte in due materiali Stonematt, e Stonelight. A seconda del modello abbiamo finiture e forme diverse, che sicuramente soddisferanno le vostre richieste.

I modelli Úv, West, Alfa Essential, Space, Ray e Star sono esclusivamente posizionabili in centro stanza.

Il modello Book si presta invece a soddisfare le più svariate combinazioni di installazione.

Può essere posizionato in centro stanza o a parete (singola, doppia o nicchia) utilizzando per chiusura dei lati le librerie e i pannelli, nelle varie finiture proposte, può essere inoltre posizionata tutto fuori, semincasso o a filo pavimento.

È possibile richiedere la riduzione in larghezza e profondità del piano superiore, per poterla adattare alle misure della vostra nicchia.

Sono fornite di piletta e sifone.

Our bathtubs are available in two different materials: Stonematt and Stonelight. Different finishes and shapes are available depending on the model: you are sure to find the combination that satisfies your requirements.

The Úv, West, Alfa Essential, Space, Ray and Star models can be installed freestanding only.

The Book model can satisfy the most varied combinations of installation.

It can be installed freestanding in the center of the room or on the wall (single, double or in a niche) and the sides can be fitted with bookcases and panels in the available finishes. Moreover, it can be installed floor standing, half-recessed or level floor.

The bathtub deck can be reduced in width and depth so that it can be adapted to the dimensions of your niche.

\* dati indicativi / indicative datas



## MODELLO MINI-RAY / MINI-RAY MODEL

**Stonematt / Stonelight**  
**Stonematt / Stonelight**

Misura / Measurement	L 160 x P 65 x H 50
Peso / Weight *	98 kg
Capacità / Capacity *	230 litri / litres

dotata di troppopieno e piletta click-clack con coperchio materico /  
with overflow and click-clack drain with cap in the same finish as the bathtub



## MODELLO RAY / RAY MODEL

**Stonematt / Stonelight**  
**Stonematt / Stonelight**

Misura / Measurement	L 170 x P 80 x H 50
Peso / Weight *	108 kg
Capacità / Capacity *	280 litri / litres

dotata di troppopieno e piletta click-clack con coperchio materico /  
with overflow and click-clack drain with cap in the same finish as the bathtub

Stonematt

Stonelight

Stonematt

Stonelight

MINI RAY  
MINI RAY



ART  
9823

RAY  
RAY



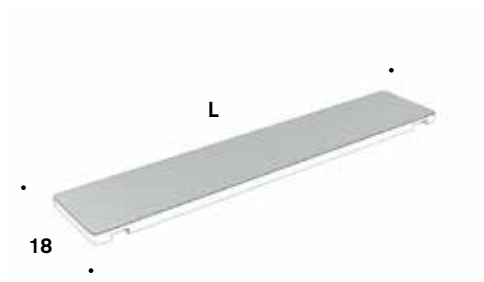
ART  
9824

Stonematt

Natural Wood

Stonematt

Natural Wood

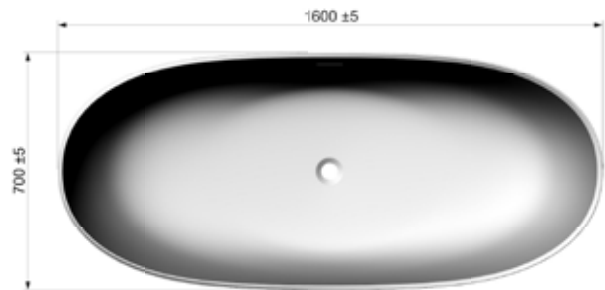
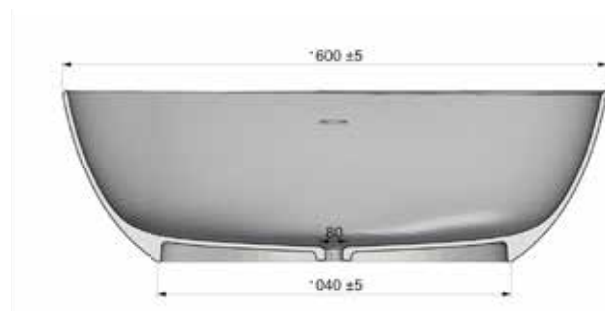


**mensola porta oggetti per vasca**  
shelf for bath tub

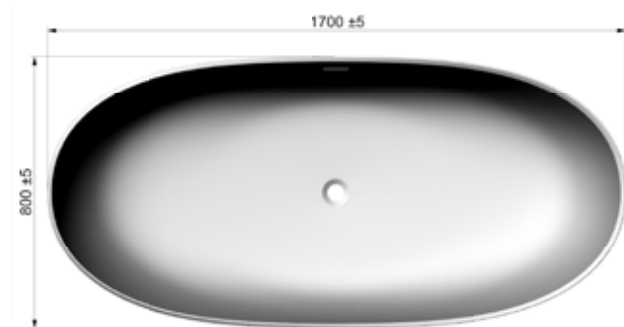
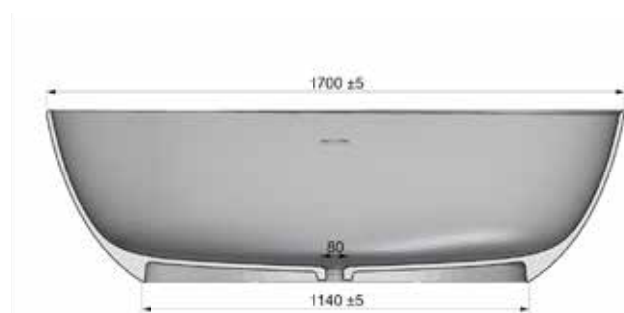
**ART**  
9819

# VASCHE / BATHTUBS

## VASCA MINI-RAY / MINI-RAY BATHTUB



## VASCA RAY / RAY BATHTUB



## AVVERTENZE PER IL CORRETTO MONTAGGIO DI TUTTI I MODELLI DI VASCHE / INSTRUCTIONS FOR THE CORRECT INSTALLATION OF EVERY BATHTUB'S MODELS

La vasca deve essere installata su pavimento perfettamente in piano. È necessario predisporre a pavimento un pozzetto di dimensioni 55x25x10 cm (quota in profondità minima riferita a pavimento finito) e posizionare il tubo di scarico diametro 40 mm con OR di tenuta (tipo "Geberit").

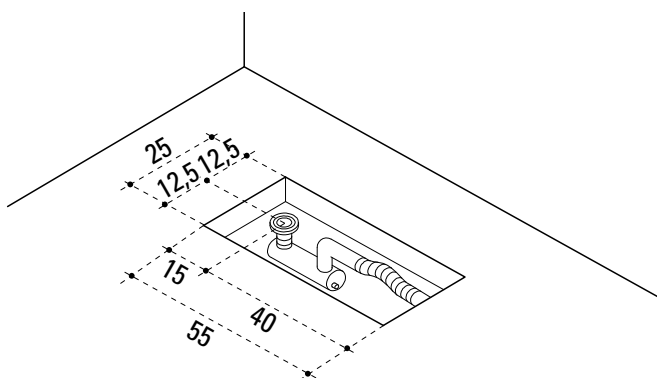
Le quote riferite al centro del pozzetto sifonato sono indicative in quanto la posizione dello scarico nella vasca può subire alcuni spostamenti +/- 4 cm per effetto del tubo flessibile predisposto nel sifone.

L'operazione di livellamento della vasca va effettuata in opera prima della sigillatura, utilizzando i 4 piedini di regolazione in dotazione.

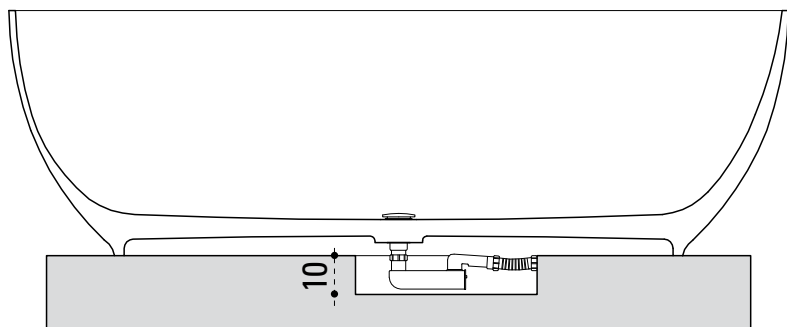
The bathtub must be installed on a perfectly flat floor. A 55x25x10 cm well must be made in the floor (minimum depth referred to the finished floor). Place a 40 mm diameter drain pipe with an "or" sealing gasket (as "Geberit").

The measurements referred to the center of the trap-well are indicative because the position of the drain in the bathtub can differ by +/- 4 cm due to the flexible hose prepared inside the siphon.

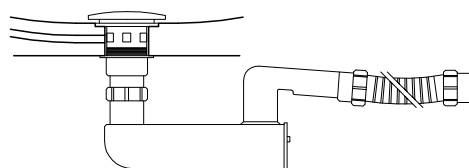
Bathtub's levelling must be carried out on site before sealing, by using the 4 adjustable feet provided.



pozzetto per piletta / waste kit pit



sezione vasca / cross-section of bath



dettaglio piletta / close-up view of waste kit

## ISTRUZIONI PER INSTALLAZIONE VASCA / FOR BATHTUB'S INSTALLATION

1. Posizionare la vasca su distanziali sopra al pozzetto a pavimento nella posizione definitiva, lo spazio servirà per il collegamento del pozzetto sifonato.
  2. Installare la piletta ed il sifone sulla vasca, avendo cura di rivolgere l'uscita di quest'ultimo dal lato opposto a quello dell'arrivo del troppopieno dove possibile, interponendo la guarnizione e siliconandola sia sul lato della vasca che sul lato del pozzetto.
  3. Avvitare la riduzione 1"1/2 -1"1/4 al pozzetto sifonato per il collegamento alla piletta premi-apri.
  4. Collegare il tubo flessibile al pozzetto sifonato con i rispettivi raccordi in dotazione.
  5. Siliconare l'imboccatura diametro 40 mm del tubo flessibile e collegarlo con la tubazione di scarico a pavimento.
  6. Effettuare alcune prove di tenuta dell'impianto realizzato, questo è reso possibile dalla posizione provvisoria data dai distanziali posti sotto la vasca.
  7. Se non si verificano perdite d'acqua, togliere i distanziali avendo cura di non effettuare movimenti bruschi, o spostamenti troppo ampi.
  8. Posizionare a terra la vasca nel punto stabilito, livellare utilizzando la regolazione dei piedini in dotazione, quindi procedere alla siliconatura perimetrale del basamento ed eventualmente delle librerie o pannelli di chiusura laterale.
- 
1. Stand the bath on spacers on the top of the floor-well, in its final position; the space will be necessary to connect the trap-well.
  2. Fit the waste drain and the trap into the bathtub, making sure the siphon's output is facing the opposite direction of the overflow device's inbond. If it is possible, put the gasket before and apply silicone to it, both on the side of the bath and on the side of the well.
  3. Screw the 1"1/2 -1"1/4 reducer on the trap-well in order to connect it to the click-clack push waste.
  4. Connect the hose to the trap-well using the fittings supplied.
  5. Apply silicone to the 40-mm diameter filler of the flexible hole and connect it to the floor drain pipe.
  6. Carry out some seal tests of the plumbing connections; this is possible thanks to the temporary position offered by the spacers fitted under the bathtub.
  7. In absence of leaks, remove the spacers gently, avoiding sudden and broad movements.
  8. Place the bathtub on the floor in the choosen position, level it using the adjustable feet supplied, then continue by applying silicone to the perimeter of the base and eventually of the bookcases, or of the side closing panels.