

Умывальник - MEM

Смеситель для умывальника однорычажный без сливного гарнитура - платина матовая

Артикульный номер: 33 526 782-06

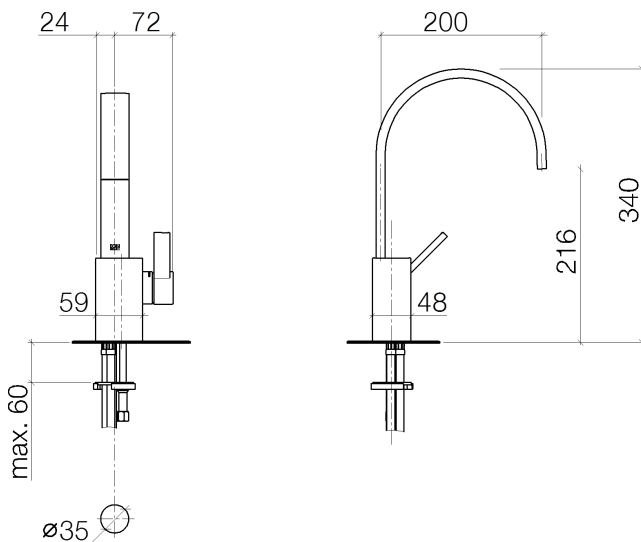


- вылет 200 мм
- неподвижный излив
- прямоугольная обогащенная воздухом струя
- высота смесителя 340 мм
- высота до аэратора 216 мм
- диаметр сверлёного отверстия 35 мм
- 2х напорный шланг М 10 х 1 ввинченный, испытанный на герметичность
- расход макс. 5,7 л/мин
- не содержит свинца
- Группа смесителей согл. DIN 4109: 1
- (ADA)



платина матовая

размерный чертеж



Все величины в мм / дюймах = мм x 0,0394

Мы оставляем за собой право на изменение моделей, товарного ассортимента и технических характеристик. Наличие погрешностей не исключается. Более подробную информацию Вы получите на сайте: www.dornbracht.com +49 (0) 2371 433-460 mail@dornbrachtgroup.de

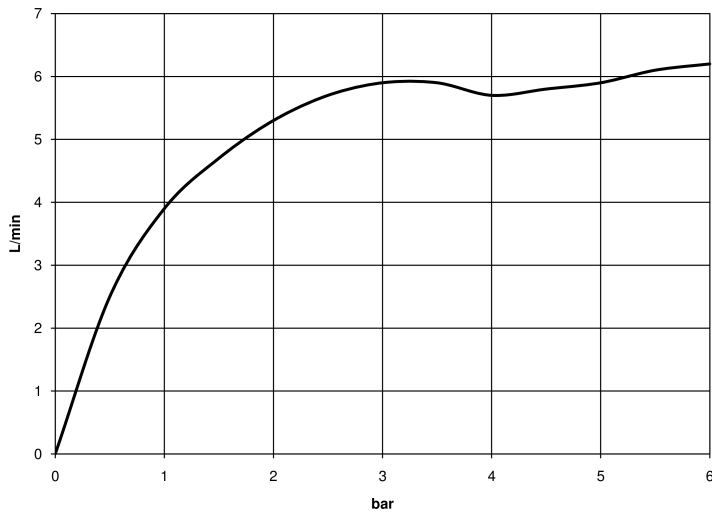


Умывальник - MEM

Смеситель для умывальника однорычажный без сливного гарнитура - платина матовая

Артикульный номер: 33 526 782-06

график расхода





Умывальник - MEM

Смеситель для умывальника однорычажный без сливного гарнитура - платина матовая

Артикульный номер: 33 526 782-06

Другие варианты поверхностей



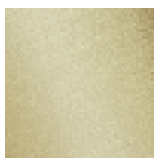
хром

33 526 782-00



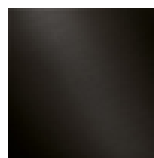
платина

33 526 782-08



латунь сатинированная

33 526 782-28



Dark Platinum matt

33 526 782-99

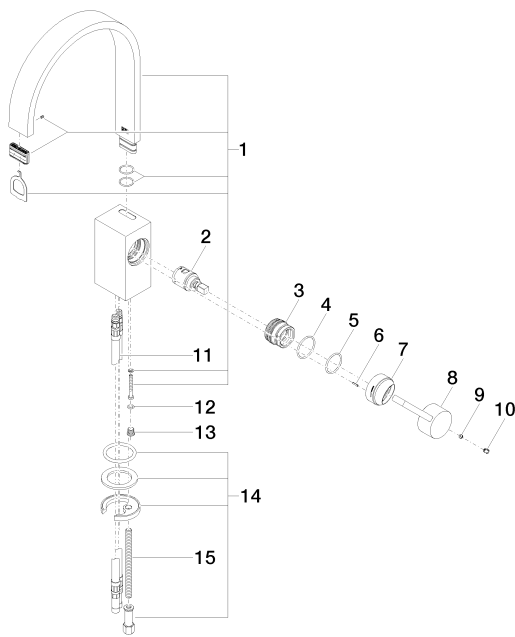
Другие поверхности по запросу (x-tra Service)

Умывальник - MEM

Смеситель для умывальника однорычажный без сливного гарнитура - платина матовая

Артикульный номер: 33 526 782-06

Спецификация запасных частей



№	Артикульный №	Наименование	Расходуемое кол-во
1	90 28 22 152 01-06	Излив 200 x 35 x 11 x 235 мм, 5,68 л/мин. - платина матовая	1
2	90 15 05 042 00 90	Картридж Ø 25 x 52 мм -	1
3	09 24 04 288 90	Крепление Ø 34 x 26,5 мм -	1
4	09 14 10 137 90	O-Ring EPDM 70 29,0 x 2,0 мм -	1
5	09 14 10 063 90	O-Ring EPDM 70 26,0 x 2,0 мм -	1
6	09 31 11 152 90	Штифт Ø 2 x 10 мм -	1
7	09 28 30 028-06	чехол Ø 40 x 24 мм - платина матовая	1
8	09 20 78 057-06	Ручка 24 x 41 x 96 мм - платина матовая	1
9	09 31 11 063 90	Крепление M5 x 4 мм -	1
10	09 31 20 017 90	Донный клапан -	1
11	04 30 04 016 00 90	Напорный шланг M10x1 x 420 мм -	2
12	09 14 10 132 90	O-Ring EPDM 70 6,0 x 1,5 мм -	1
13	09 31 20 027 10-06	Донный клапан M8 x 1 - платина матовая	1
14	04 30 11 038 75 90	Крепление Ø 52 x 1,5 мм -	1
15	09 31 11 012 90	Крепление M8 x110 мм -	1