

**WANNENBATTERIE MIT 5 ÖFFNUNGEN • ROBINETTERIE DE BAIGNOIRE 5 TROUS  
СМЕСИТЕЛЬ ДЛЯ ВАНН С 5 ОТВЕРСТИЯМИ  
GRIFOS DE BAÑERA DE 5 HUECOS • BATTERIA VASCA A 5 FORI**

Dear Customer

**GB**

Sehr geehrte Damen und Herren

**D**

Cher Client

**F**

Уважаемые господа

**RUS**

Muy Señores Mjos

**E**

Cari Clienti

**IT**

Thank you for choosing our product. We hope the item you have purchased can fulfill all your expectations our products are technologically advanced and designed on the basis of our many years of experience in the production of sanitary fittings.

Wir bedanken uns für die Wahl unseres Produktes. Wir hoffen, dass wir mit unserem technologisch fortgeschrittenen Produkt, dass auf Basis mehrjähriger Erfahrungen bei der Produktion von Sanitärarmaturen entwickelt wurde, Ihre Erwartungen erfüllt haben.

Nous vous remercions pour savoir choisi notre produit. Nous sommes certains de pouvoir satisfaire pleinement à vos attentes grâce à notre riche offre de produits d'un niveau technologique avancé qui résulte de notre longue expérience en fabrication de la robinetterie et des accessoires des salles de bains.

Благодарим за выбор нашего продукта. Надеемся, что полностью удовлетворим Ваши ожидания, вводя в эксплуатацию технологически усовершенствованное изделие, запроектированное на базе многолетнего опыта в области производства санитарной арматуры.

Les agradecemos por elegir nuestro producto. Esperamos que cumplamos Sus deseos entregándoles un producto de una tecnología avanzada, diseñado a base de la experiencia de muchos años en la producción de accesorios sanitarios.

Vi ringraziamo per aver scelto il nostro prodotto. Speriamo, di aver soddisfatto completamente le Vostre aspettative, offrendo Vi un prodotto tecnologicamente avanzato, progettato in base ad una esperienza di molti anni nell'ambito di produzione degli accessori sanitari.

**ATTENTION!**

For care, use soft towel with soap and water only! Under no circumstances should you use any chemicals.

**ATTENTION!**

Pour le nettoyage utiliser seulement une serviette douce, du savon et de l'eau! En aucun cas n'utiliser les produits chimiques quelconques!

**ATENCIÓN!**

Para el cuidado, utilice solamente una toalla suave con jabón y agua! Bajo ninguna circunstancia no use productos químicos.

**ACHTUNG!**

Verunreinigungen bitten wir mittels Wasser mit Seife und mit weichem Lappen beseitigen! In keinem Falle chemische Mittel verwenden.

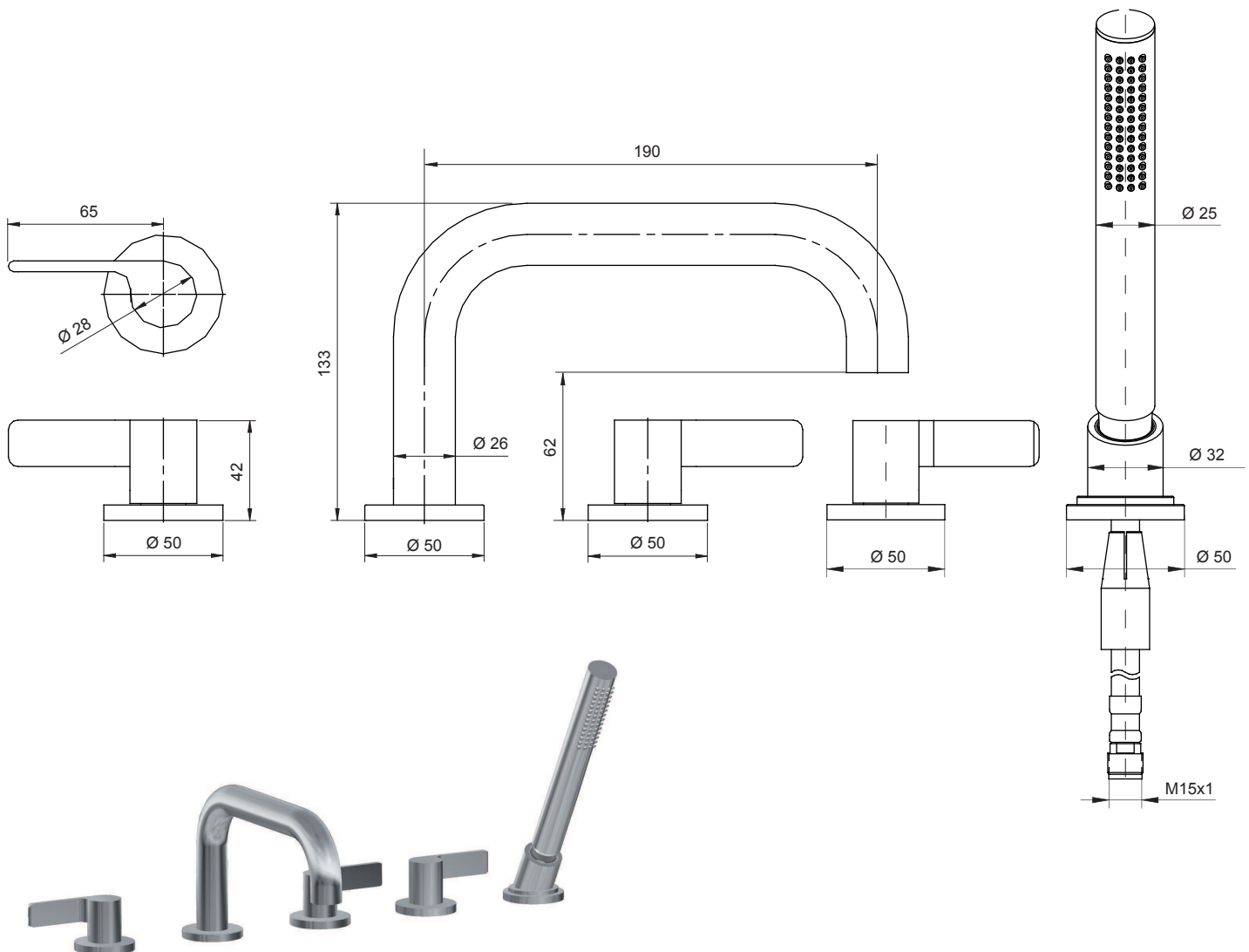
**ВНИМАНИЕ!**

Загрязнения следует удалять водой с мылом и мягкой тряпочкой! Ни в коем случае нельзя применять химические средства.

**ATTENZIONE!**

Attenzione! Si prega di pulire usando acqua e sapone ed un panno morbido! In nessun caso usare detersivi chimici.

**TERRA**

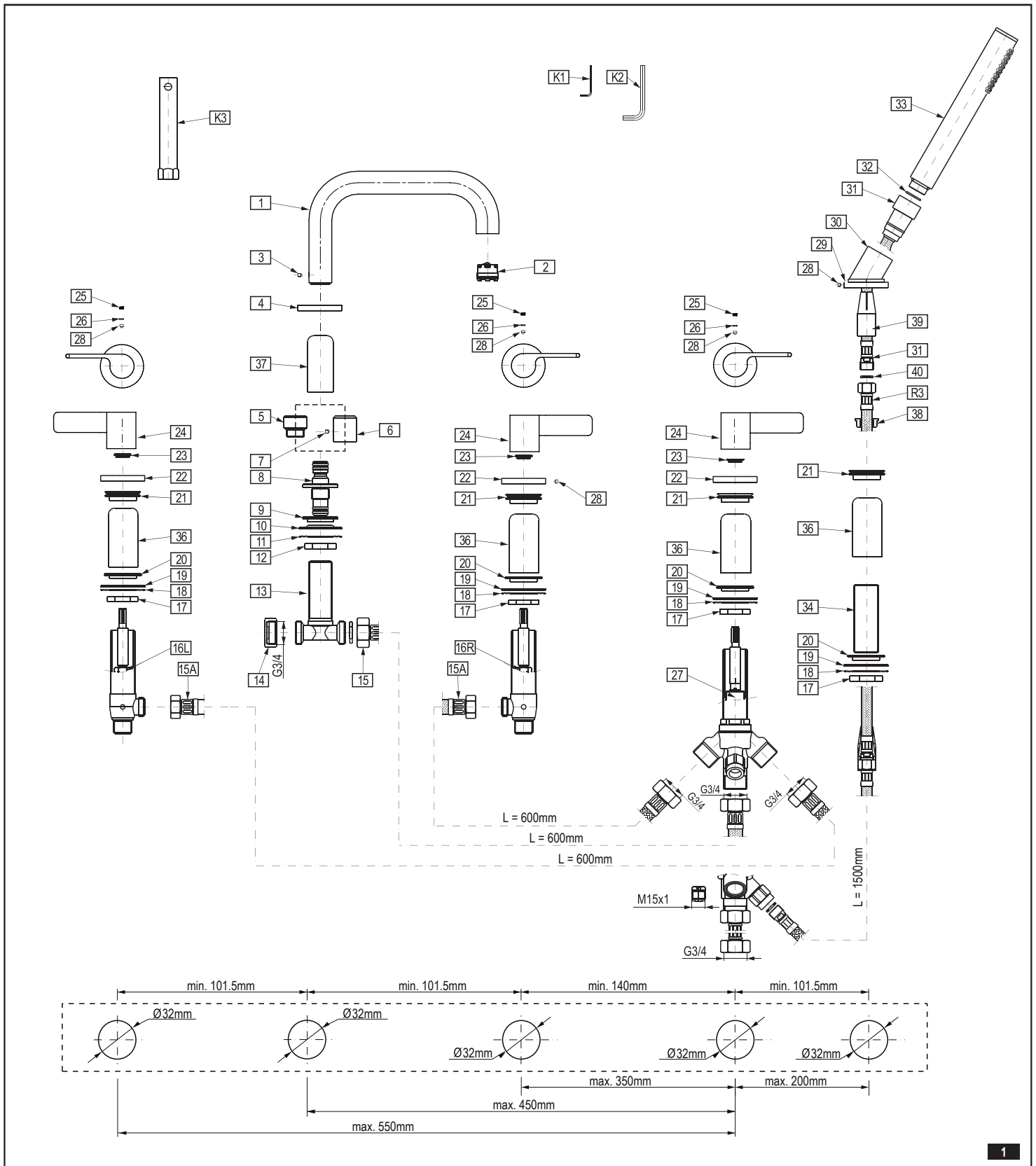


**WANNENBATTERIE MIT 5 ÖFFNUNGEN • ROBINETTERIE DE BAIGNOIRE 5 TROUS  
СМЕСИТЕЛЬ ДЛЯ ВАНН С 5 ОТВЕРСТИЯМИ  
GRIFOS DE BAÑERA DE 5 HUECOS • BATTERIA VASCA A 5 FORI**

- |  |  |  |  |   |  |
|--|--|--|--|---|--|
| <p><b>GB</b></p> <p>→ For assembly you will need:</p> <ul style="list-style-type: none"> <li>● an adjustable spanner,</li> <li>● pliers,</li> <li>● teflon tape,</li> <li>● silicon or other sealant.</li> </ul> | <p><b>D</b></p> <p>→ Bei der Montagewerden benötigt:</p> <ul style="list-style-type: none"> <li>● verstellbarer Schlüssel,</li> <li>● Kombizange,</li> <li>● Teflonband,</li> <li>● Silikon oder anderes Dichtungsmittel.</li> </ul> | <p><b>F</b></p> <p>→ Les outils nécessaires pour le montage:</p> <ul style="list-style-type: none"> <li>● La def à ouverture variable,</li> <li>● La pince universelle,</li> <li>● La bande Téflon,</li> <li>● Le silicone ou une autre garniture d'étanchéité.</li> </ul> | <p><b>RUS</b></p> <p>→ Для монтажа необходимы:</p> <ul style="list-style-type: none"> <li>● разводной ключ,</li> <li>● плоскогубцы,</li> <li>● тефлоновая лента,</li> <li>● силикон или другой уплотнитель.</li> </ul> | <p><b>E</b></p> <p>→ Para el montaje se necesitan:</p> <ul style="list-style-type: none"> <li>● llave ajustable,</li> <li>● alicates universales,</li> <li>● cinta de teflón,</li> <li>● silicona u otro tipo de material de estancar.</li> </ul> | <p><b>IT</b></p> <p>→ Per il montaggio sono necessari i seguenti utensili:</p> <ul style="list-style-type: none"> <li>● chiave registrabile,</li> <li>● tenaglia piana,</li> <li>● nastro di teflon,</li> <li>● silicone o altro tipo di guarnizione.</li> </ul> |
|--|--|--|--|---|--|

	<b>GB</b>	<b>D</b>	<b>F</b>	<b>RUS</b>	<b>E</b>	<b>IT</b>
1	Spout	Auslaufgarnitur	Mélangeur	Излив	Grifo	Bocca
2	Tap aerator insert	Luftsprudlereinsatz	Insert de l'aérateur	Вкладыш перлатора	Insertado del atomizador	Cartuccia dell'aeratore
3	Hex socket cap bolt	Blechschrabe mit Innensechskant	Vis à empreinte cruciforme	Болт с шестигранным отверстием	Tornillo con asiento hexagonal	Vite con sede a 6 angoli
4	Spout unit base	Sockel der Auslaufgarnitur	Socle du robinet	Гильза излива	Base	Zoccolo della bocca
5	Plug of spout supply connection	Zulaufstöpsel	Bouchon d'alimentation du bec du robinet	Пробка трубы подачи воды на излив	Tapón del suministro de conexión del grifo	Tappo dell'alimentazione della bocca
6	Plug of spout shank	Anschlußstöpsel	Bouchon de raccordement du bec du robinet	Пробка патрубка излива	Tapón del tubo enroscado del grifo	Tappo dell'attacco della bocca
7	Hex socket cap bolt	Blechschrabe mit Innensechskant	Vis à empreinte cruciforme	Болт с шестигранным отверстием	Tornillo con asiento hexagonal	Vite con sede a 6 angoli
8	Spout connector	Verbindungsstück der Auslaufgarnitur	Raccordement du robinet	Соединительный элемент носика	Conector del caño	Connettore della bocca
9	Flange nut of spout	Auslauf-Flanschmutter	Écrou de la bride du bec du robinet	Фланцевая гайка излива	Tuerca con brida	Dado flangiato della bocca
10	PVC washer	PVC-Unterlegscheibe	Rondelle PVC	Шайба ПВХ	Arandela	Rondella PVC
11	Metal washer	Metallscheibe	Rondelle en métal	Шайба стальная	Arandela de metal	Rondella di metallo
12	Nut	Mutter	Ecrou	Гайка	Tuerca	Dado
13	T-pipe	Gabelrohr	Té	Тройник	Tubo en T	Raccordo a T
14	Plug	Stöpsel				
15	Hose G3/4"FT , 600 mm long	Schlauch G3/4"IG, Länge 600mm	Tuyau G3/4" GW , longueur 600mm	Шланг подачи воды G3/4" GW - длина 600мм	Manguera G3/4" ri, Longitud de 600mm	Flessibile G3/4" Fi, lunghezza 600mm
15A	Hose G1/2"FT-G3/4"FT, 600 mm long (2 pcs.)	Schlauch G1/2"IG-G3/4", Länge 600mm	Tuyau G1/2" GW - G3/4" GW, longueur 600mm	Шланг подачи воды G1/2" GW - G3/4" GW, длина 600мм	Manguera G1/2" ri - G3/4" ri, Longitud de 600mm	Flessibile g1/2" fi - g3/4" Fi, lunghezza 600mm
16B	Left valve (a head open to the left)	Linkes Ventil (mit nach links öffnendem Kopf)	Robinet gauche (avec tête s'ouvrant dans le sens contraire des aiguilles d'une montre)	Левый клапан (с головкой, открывающейся против часовой стрелки)	Válvula izquierda (con cartucho que se abre hacia la izquierda)	Valvola sinistra (con la testa che si apre in senso antiorario)
16A	Right valve (a head open to the right)	Rechtes Ventil (mit nach rechts öffnendem Kopf)	Robinet droite (avec tête s'ouvrant dans le sens des aiguilles d'une montre)	Правый клапан (с головкой, открывающейся по часовой стрелке)	Válvula derecha (con cartucho que se abre hacia la derecha)	Valvola destra (con la testa che si apre in senso orario)
17	Nut	Mutter	Ecrou	Гайка	Tuerca	Dado
18	Metal washer	Metallscheibe	Rondelle en métal	Шайба стальная	Arandela de metal	Rondella di metallo
19	Rubber washer (2 pcs.)	Gummscheibe	Rondelle en caoutchouc	Шайба резиновая	Arandela de goma	Rondella di gomma
20	Flanged nut	Flanschmutter	Écrou de bride	Гайка с фланцем	Tuerca de collar	Dado a flangia
21	Valve flange / collar	Hohe Ventilflansch	Bride/collerette de la vanne	Фланец клапана	Tuerca con brida	Flangia/boccaglio della valvola
22	Base	Sockel	Socle	Гильза	Zócalo	Zoccolo
23	Slide ring	Gleitring	Bague de glissement	Контактное кольцо	Anillo deslizante	Anello collettore
24	Lever body (C-cold water)	Handhebelkörper (C-Kaltwasser)	Corps du levier (C-eau froide)	Корпус рукоятки (C- холодная вода)	Cuerpo de la palanca (C-agua Fría)	Corpo della leva (C-acqua fredda)
24	Lever body (H-hot water)	Handhebelkörper (H-Warmwasser)	Corps du levier (H-eau chaude)	Корпус рукоятки (H – горячая вода)	Cuerpo de la palanca (H-agua Caliente)	Corpo della leva (H-acqua calda)
25	Hole plug	Blindplatte	Obtuteur	Заглушка	Obturator	Tappo
26	O-ring	O-Ring	Joint torique	O-ринг	Junta tórica	O-ring
27	Diverter valve	Brauseumschalter	Robinet commutateur	Переключающий клапан	Válvula conmutadora	Valvola deviatore
28	Hex socket cap bolt	Blechschrabe mit Innensechskant	Vis à empreinte cruciforme	Болт с шестигранным отверстием	Tornillo con asiento hexagonal	Vite con sede a 6 angoli
29	Base	Sockel	Support	Гильза	Zócalo	Zoccolo
30	Shower head holder	Duschkopfuntersatz	Support de la pomme de douche	Подставка под ручной душ	Base del auricular	Base della cornetta
31	Hose G1/2"FT- M15x1 , 1500mm long (2 pcs.)	Schlauch G1/2"IG-M15x1AG, Länge 1500mm	Tuyau flexible G1/2"FT-M15x1 , longueur 1500mm (2 pièces)	Шланг G1/2"FT-M15x1 , дл. 1500мм (2 шт)	Manguera G1/2"ft-M15x1, Largo 1500mm (2 unid.)	Flessibile G1/2"ft-M15x1, Lunghezza 1500mm (2 pezzi.)
32	Flat gasket	Flachdichtung	Joint plat	Плоская прокладка	Junta plana	Guarnizione piatta
33	Shower handset	Duschkopf	Pomme de douche	Ручной душ	Auricular	Cornetta
34	Connection pipe	Anschlussrohr	Tuyau de raccordement	Присоединительная труба	Tubo de acometida	Tubo di connessione
35	Spray plug	Spray-Stöpsel	Bouchon de l'aérosol	Пробка спрея	Tapón de spray	Tappo dello spray
36	Fitting cover	Montageblende	Ecran-cache	Монтажная защита	Protección de montaje	Protezione di montaggio
37	Fitting cover	Montageblende	Ecran-cache	Монтажная защита	Protección de montaje	Protezione di montaggio
38	Hose lock	Schlauchblockade	Socle	Гильза	Zócalo	Zoccolo
39	Hose nut casing	Schlauchmutter-Schutz	Écran de l'écrou du tuyau flexible	Защита гайки шланга	Tapa de la tuerca de manguera	Protezione del dado del flessibile
40	Flat gasket	Flachdichtung	Joint plat	Плоская прокладка	Junta plana	Guarnizione piatta
K1	2.5 mm hex key	Innensechskantschlüssel 2,5 mm	Clef Allen 2,5mm	Имбусный ключик 2,5 мм	Llave allén 2,5mm	Chiave a brugola 2,5 mm
K2	8mm hex key	Innensechskantschlüssel 8 mm	Clef Allen 8 mm	Имбусный ключик 8 мм	Llave allén 8 mm	Chiave a brugola 8 mm
K3	Socket wrench	Steckschlüssel	Clé à cliquet	Торцевой ключ	Llave inglesa	Chiave inglese

**WANNENBATTERIE MIT 5 ÖFFNUNGEN • ROBINETTERIE DE BAIGNOIRE 5 TROUS  
СМЕСИТЕЛЬ ДЛЯ ВАНН С 5 ОТВЕРСТИЯМИ  
GRIFOS DE BAÑERA DE 5 HUECOS • BATTERIA VASCA A 5 FORI**



**WARIANT A**  
Rough/unfinished Deck Installation (to be finally covered with a finish layer) – see fig. 2.1

**WARIANT B**  
Finished Deck Installation or Rim Mount Installation – see fig. 3.1

**GB**

**VARIANTE A**  
Montage von Rough auf einer „rauen“ Montagefläche (endgültig mit einer Dekorschicht versehen) – Bild 2.1

**VARIANTE B**  
Montage auf einer Montagefläche mit Dekorschicht oder auf dem Rand einer Badewanne – Bild 3.1

**D**





**WANNENBATTERIE MIT 5 ÖFFNUNGEN • ROBINETTERIE DE BAIGNOIRE 5 TROUS  
СМЕСИТЕЛЬ ДЛЯ ВАНН С 5 ОТВЕРСТИЯМИ  
GRIFOS DE BAÑERA DE 5 HUECOS • BATTERIA VASCA A 5 FORI**

**Rough Valve Configuration with Trim Sets • Ventilkonfiguration mit externenAusstattungsätzen • Configuration des vannes avec les kits d'éléments extérieurs  
Конфигурация клапанов с комплектами наружных элементов • Configuración de válvulas con conjuntos de acabado • Configurazione delle valvole con set di elementi esterni**

Assembly Dimensions of Rough Valve Types • Montagemaße einzelner Ventiltypen • Dimensions de montage des types de vannes respectifs Монтажные размеры типов клапанов • Dimensiones de montaje de respectivos tipos de válvulas • Dimensioni di montaggio dei tipi di valvole		
Trim Set for Roman Tub Satz der externen Ausstattungselemente für Wannenbatterie Kit d'éléments extérieurs pour le robinet de baignoire Комплект наружных элементов для смесителя для ванны Conjunto para acabado para el conjunto Roman Tub Set di elementi esterni per batteria vasca	Assembly Dimensions for Faucets Type Montagemaße der bestimmten Auslauftypen Dimensions de montage pour les types respectifs de becs du robinet Монтажные размеры для определенных типов изливов Dimensiones de montaje para respectivos tipos de grifos Dimensioni di montaggio per determinati tipi di bocche	
Model • Modell • Modèle • Model • Model • Modello	„A” ±1mm	„B” ±1mm
<b>TERRA</b>	<b>30mm</b>	<b>30mm</b>
		fig. 2.2, 3.2

GB	D
<p>In case of Rough/unfinished Deck Installation:</p> <p><u>Spout shank installation:</u> Use the following equation to calculate the thickness of the finish layer in order to execute the spout shank installation in a proper way:</p> <ul style="list-style-type: none"> <li>Sum the thickness of the finish layer with B dimension (required between finished surface level and the upper surface of the spout shank (see fig. 4.3)</li> </ul> <p>Tiles/Surface finish material + B dimension = Installation height</p> <p><u>Valves installation:</u> Use the following equation to calculate the thickness of the finish layer in order to execute the valves installation in a proper way:</p> <ul style="list-style-type: none"> <li>Sum the thickness of the finish layer with A dimension required between finished surface level and the upper surface of the head spindle elongation piece (see fig. 4.5).</li> </ul>	<p>Im Falle einer Montage auf einer Montagefläche die abschließend mit einer Dekorschicht versehen wird:</p> <p><u>Installation des Verbindungsstücks des Auslaufs:</u> Folgende Formel für die Berechnung der Dicke der Montageschicht zu errechnen, so das das Verbindungsstück des Auslaufs korrekt montiert werden kann.</p> <ul style="list-style-type: none"> <li>Die Dicke der Dekorschicht zum Maß B, der zwischen der Dekorschicht und der oberen Fläche des Verbindungsstücks erforderlich ist, addieren (Bild 4.3).</li> </ul> <p>Glasur/Material der Dekorschicht + Maß B = Installationshöhe</p> <p><u>Installation der Ventile:</u> Folgende Formel für die Berechnung der Dicke der Montageschicht zu errechnen, so das die Ventile korrekt montiert werden können.</p> <ul style="list-style-type: none"> <li>Die Dicke der Dekorschicht zum Maß A, der zwischen der Dekorschicht und der oberen Fläche der Ventilspindelverlängerung erforderlich ist, addieren (Bild 4.5).</li> </ul>

F	RUS
<p>Dans le cas du montage sur une étagère de montage à couvrir d'une couche de finition :</p> <p><u>Installation du raccord du bec du robinet :</u> Utilisez la formule suivante pour calculer l'épaisseur de la couche de finition, de sorte à pouvoir installer correctement le raccord du bec du robinet.</p> <ul style="list-style-type: none"> <li>Additionnez l'épaisseur de la couche de finition à la dimension B, nécessaire entre la surface finie et la face supérieure du raccord du bec du robinet (fig. 4.3).</li> </ul> <p>Carrelage/Matériau de la surface de finition + Dimension B = Hauteur de l'installation</p> <p><u>Installation des vannes :</u> Utilisez la formule suivante pour calculer l'épaisseur de la couche de finition, de sorte à pouvoir installer correctement les vannes.</p> <ul style="list-style-type: none"> <li>Additionnez l'épaisseur de la couche de finition à la dimension A, nécessaire entre la surface finie et la face supérieure de la rallonge de la tige (fig. 4.5).</li> </ul>	<p>В случае монтажа на монтажной полке, которая позже будет покрыта отделочным слоем:</p> <p><u>Установка соединителя излива:</u> Используйте ниже приведенную формулу для расчета толщины отделочного слоя, так, чтобы можно было правильно установить соединитель излива.</p> <ul style="list-style-type: none"> <li>Добавьте толщину отделочного слоя к размеру B, требуемому между отделанной поверхностью и верхней поверхностью соединителя излива (рис. 4.3).</li> </ul> <p>Плитка /Материал отделочной поверхности + Размер B = Высота установки</p> <p><u>Установка клапанов:</u> Используйте ниже приведенную формулу для расчета толщины отделочного слоя, так, чтобы можно было правильно установить клапаны.</p> <ul style="list-style-type: none"> <li>Добавьте толщину отделочного слоя к размеру A, требуемому между отделанной поверхностью и верхней поверхностью удлинителя шпинделя (рис. 4.5).</li> </ul>

E	IT
<p>Para la Instalación del Conjunto en cubierta no acabada:</p> <p><u>Instalación de la conexión del caño:</u> Aplique la fórmula siguiente para calcular el grosor de acabado para que se pueda instalar la conexión del caño del modo correcto.</p> <ul style="list-style-type: none"> <li>Añada el grosor de acabado a la dimensión B requerida entre la superficie de acabado y la superficie superior de la conexión del caño (ver la fig. 4.3).</li> </ul> <p>Placas/Material de la superficie de acabado + Dimensión B = Altura de la instalación</p> <p><u>Instalación de las válvulas:</u> Aplique la fórmula siguientes pata calcular el grosor de acabado para que se pueda instalar las válvulas del modo correcto.</p> <ul style="list-style-type: none"> <li>Añada el grosor de acabado a la dimensión A requerida entre la superficie de acabado y la superficie superior de la extensión del huso (ver la fig. 4.5).</li> </ul>	<p>In caso di montaggio su un piano di montaggio dove è prevista la copertura con uno strato decorativo:</p> <p><u>Montaggio del connettore della bocca:</u> Usa la seguente formula per calcolare lo spessore dello strato decorativo, per poter montare correttamente il connettore della bocca.</p> <ul style="list-style-type: none"> <li>Aggiungi lo spessore dello strato di finitura fino alla dimensione B richiesta tra la superficie finita e la superficie superiore del connettore della bocca (fig. 4.3).</li> </ul> <p>Piastrelle/Materiale della superficie di finitura + Dimensione B = Altezza dell'impianto</p> <p><u>Montaggio della valvola:</u> Usa la seguente formula per calcolare lo spessore dello strato di finitura, per poter montare correttamente le valvole.</p> <ul style="list-style-type: none"> <li>Aggiungi lo spessore dello strato di finitura fino alla dimensione A richiesta tra la superficie finita e la superficie superiore della prolunga del fuso (fig. 4.5).</li> </ul>

GB	D
<p>Make installation holes with the dimensions given in fig. 2.1 and 3.1.</p> <p><b>1.1. Installation of valves</b></p> <ol style="list-style-type: none"> <li>Screw the lower nut (17) onto the valves (16L) and (16R), place metal pressure washers (18) with rubber washers (19) (fig. 4.1).</li> <li>Slide the valves prepared in that way from the bottom of installation surface into the prepared holes (figs. 4.2 or 4.4).</li> <li> <ol style="list-style-type: none"> <li>1.4. If installing in the installation shelf where a finish layer is to be applied, screw flanged nuts (20) (fig. 4.2) from the top onto the valves (16L) and (16R) before placing the finish layer. Adjust the position of valves (16L) and (16R) using the nuts (17) and flanges (20) to obtain correct values of dimensions A and B after placing the finish layer (fig. 4.3).</li> </ol> </li> </ol>	<p>Die Montageöffnungen mit den auf der Zeichnung 2.1 und 3.1 angegebenen Maßen vorbereiten.</p> <p><b>1.1. Installation der Ventile</b></p> <ol style="list-style-type: none"> <li>Die untere Mutter (17) auf die Ventile (16L) und (16R) aufschrauben, die Metall-Andrückscheiben (18) samt der Gummi-Unterlegscheiben (19) aufsetzen (Bild 4.1).</li> <li>So vorbereitete Ventile von unten, durch die in der Montagefläche vorbereiteten Öffnungen, einschieben (Bild 4.2 oder 4.4).</li> <li> <ol style="list-style-type: none"> <li>1.4. Im Falle einer Montage auf einer Montagefläche, die mit einer Dekorschicht ausgestattet wird, werden auf die Ventile (16L) und (16R) vor der Montage der Dekorationsschicht, von oben Flachmuttern (20) aufgeschraubt (Bild 4.2). Mit Hilfe der Muttern (17) und Flanschen (20) wird die Lage der Ventile (16L) und (16R) so eingestellt, dass nach dem Auflegen der Dekorschicht die entsprechenden Werte der Maße A und B (Bild 4.3) erhalten werden.</li> </ol> </li> </ol>

**WANNENBATTERIE MIT 5 ÖFFNUNGEN • ROBINETTERIE DE BAIGNOIRE 5 TROUS  
СМЕСИТЕЛЬ ДЛЯ ВАНН С 5 ОТВЕРСТИЯМИ  
GRIFOS DE BAÑERA DE 5 HUECOS • BATTERIA VASCA A 5 FORI**

B. 1.5. If installing in the decorative installation shelf or on the edge of tub, screw the valve flanges (21) onto the valves (16L) and (16R) (fig. 4.4). Adjust the position of valves (16L) and (16R) using nuts (17) and flanges (21) (fig. 4.5) to obtain correct dimensions A and B.

**2.1. Installing spout supply**

2.2. Screw the lower nut (12) onto the spout supply (13), place the metal nut (11) and PVC washer (10) (fig. 4.1).

2.3. Slide the spout supply prepared in that way into the prepared hole from the bottom of installation surface (figs. 4.2 or 4.4).

A. 2.4. If installing on a installation shelf where a finish layer is to be applied, before placing the finish layer screw the flanged nut (9) from the top of spout supply (13) (fig. 4.2). Use the nut (12) and flanged nut (9) to adjust the position of the spout supply (13) to obtain the correct dimensions A and B after placing the finish layer. Screw the plug (5) from the top and plug (13) from the bottom left (fig. 4.3).

B. 2.5 If installing in a decorative shelf or on the edge of a tub screw from the top onto the spout supply (13) the spout supply (8). Use the nut (12) and spout supply (8) to adjust the position of spout supply (13) (fig. 4.5) to obtain correct dimensions A and B. Put the plug (5) from the top and screw in the screw (7) Next, screw from the bottom left the plug (14) (fig. 4.5).

**3.1. Installing diverter valve**

3.2. Screw the lower nut (17) onto the diverter valve (27), place the metal (18) and rubber washer (19) (fig. 4.1). Screw the nut (17) onto the threaded pipe (34), place metal (18) and rubber gasket (19) (fig. 4.1).

3.3. Slide the diverter and threaded pipe prepared in that way from the bottom of the assembly surface into the holes (variant A fig. 4.2 or Variant B fig. 4.4).

A. 3.4. If installing in the installation shelf where a finish layer is to be applied, screw the nut (20) from the top onto the diverter valve before placing the finish layer (fig. 4.2). Adjust the valve (27) position with flanged nut (20) and nut (17) to obtain correct dimension A after placing the finish layer. Next, screw the second flanged nut (20) onto the threaded pipe (34). Adjust the position of the threaded pipe (34) with flanged nut (20) and nut (17) to obtain the correct protrusion of the threaded pipe above the finish surface after applying it (MAX. 4mm (fig. 4.3)).

B. 4.2 If installing in a decorative shelf or on the edge of a tub, screw the flange from the top onto the diverter valve (21) (fig. 4.4). Adjust the valve (27) position using the nut (17) and flange (21) to obtain the correct value of dimension A after placing the finish layer. Next, screw the second flanged nut (21) onto the threaded pipe (34). Adjust the position of the threaded pipe (34) with nut (17) and flange (21) to obtain the correct protrusion of threaded pipe (MAX. 4mm (fig. 4.5)) after placing the finish layer.

2. Connect water supply to the valves' threaded connections (16L) and (16R); connect hot water supply to the valve with red label and cold water supply to the valve with blue label (fig. 4.6).

3. Connect hoses (15), (15A) fig. 4.6.

A. 3.1. If installing in a installation shelf where a finish layer is to be applied, screw the plug (35) onto the M15x1 thread and remember to place rubber gasket (fig. 4.6). Check tightness of all connections. If all connections are tight, close the water supply and place covers (36) and (37) on the valves, diverter and threaded pipe, fig. 4.7. Place the finish layer. Remove the covers (36) and (37) fig. 4.8. Unscrew the plug (35) from the diverter valve. Screw the flange (21) onto valves, diverter and on the threaded pipe. Screw the spout connector (8) into the spout supply (13) fig. 4.6.

B. 3.2 If installing on a decorative installation shelf or on the edge of a tub, screw the plug (35) onto the M15x1 thread and remember to place rubber gasket (fig. 4.6). Check tightness of all connections. If all connections are tight, close the water supply. Unscrew the plug (35).

4. Screw the hose (31) into M15x1 reducing socket and remember to place a rubber gasket. Lead the other end of the hose (31) through the bottom of the threaded pipe (34) and install the hose lock. Make sure that the shower hand base hose (31) is correctly screwed to the diverter valve fig. 4.10.

B. 1.5. Im Falle einer Montage auf einer Montagefläche mit einer Dekorschicht oder auf dem Rand einer Badewanne, auf die Ventile (16L) und (16R) die Ventilflanschen (21) aufschrauben (Bild 4.4). Mit Hilfe der Muttern (17) und der Flanschen (21) die Lage der Ventile (16L) und (16R) (Bild 4.5) einstellen, um die entsprechenden Werte der Maße A und B zu erhalten.

**2.1. Anschluss der Wasserzuleitung an den Auslauf**

2.2. Die untere Mutter (12) auf den Zulauf des Auslaufs (13) aufschrauben, die Metall-Unterlegscheibe (11) und die PVC-Unterlegscheibe (10) aufsetzen (Bild 4.1).

2.3. Den auf diese Weise vorbereiteten Wasserzulauf von der Unterseite der Montagefläche in die vorbereitete Öffnung einschieben (Bild 4.2 oder 4.4).

A. 2.4. Im Falle einer Montage auf einer Montagefläche die mit einer Dekorschicht versehen wird, wird vor der Dekorschichtmontage, von oben auf die Wasserversorgung des Auslaufs (13) die Flanschmutter (9) des Auslaufs (Bild 4.2) aufgeschraubt. Mit Hilfe der Mutter (12) und der Flanschmutter (9) die Lage des Wasserzulaufs des Auslaufs (13) so einstellen, dass nach der Auflage der Dekorschicht die entsprechenden Werte der Maße A und B erhalten werden. Von oben den Stöpsel 5 und von unten links den Stöpsel (14) aufschrauben (Bild 4.3).

B. 2.5. Im Falle einer Montage auf einer Montagefläche mit Dekorschicht oder auf dem Rand der Badewanne, von oben auf den Wasserzulauf (13) den Anschluss des Auslaufs (8) aufschrauben. Mit Hilfe der Mutter (12) und des Anschlusses des Auslaufs (8) die Lage des Wasserzulaufs (13) einstellen (Bild 4.5), um die entsprechenden Werte der Maße A und B zu erhalten. Von oben den Stöpsel (6) auflegen und die Schafschraube (7) eindrehen. Danach von unten links den Stöpsel (13) eindrehen (Bild 4.5).

**3.1. Installation des Divert-Ventils**

3.2. Die untere Mutter (17) auf das Divert-Ventil (27) aufschrauben, die Metall-Unterlegscheibe (18) und die PVC-Unterlegscheibe (19) (Bild 4.1) aufsetzen. Die Mutter (18) auf das Gewinderohr (34) aufschrauben, die Metall-Unterlegscheibe (18) und die Gummi-Unterlegscheibe (19) aufsetzen (Bild 4.1).

3.3. So vorbereitetes Ventil und Gewinderohr von der unteren Seite der Montagefläche in die vorbereiteten Öffnungen einschieben (Variante A Bild 4.2 oder Variante B Bild 4.4).

A. 3.4. Im Falle einer Montage auf einer Montagefläche die mit einer Dekorschicht versehen wird, wird vor der Dekorschichtmontage, von oben auf das Divert-Ventil die Flanschmutter (20) aufgeschraubt (Bild 4.2). Mit Hilfe der Flanschmutter (20) und der Mutter (17) die Lage des Ventils (27) so einstellen, dass nach dem Auflegen der Dekorschicht der entsprechende Wert des Maßes A erhalten wird. Danach die zweite Flanschmutter (20) auf das Gewinderohr (34) aufschrauben. Mit Hilfe der Flanschmutter (20) und der Mutter (17) die Lage des Gewinderohrs (34) so einstellen, dass nach der Auflage der Dekorschicht die entsprechenden Werte des Überstands des Rohrs über die Dekorschicht erhalten werden (MAX. 4mm (Bild 4.3)).

B. 4.2. Im Falle einer Montage auf einer Montagefläche mit Dekorschicht oder auf dem Rand einer Badewanne, von oben auf das Divert-Ventil die Flansch (21) aufschrauben (Bild 4.4). Mit Hilfe der Mutter (17) und der Flansch (21) die Lage des Ventils (27) so einstellen, dass nach der Auflage der Dekorschicht die entsprechenden Werte des Maßes A erhalten werden. Danach die zweite Flanschmutter (21) auf das Gewinderohr (34) aufschrauben. Mit Hilfe der Mutter (17) und der Flansch (21) die Lage des Gewinderohrs (34) so einstellen, dass nach der Montage der Dekorschicht die entsprechenden Werte des Überstands des Gewinderohrs erhalten werden (MAX. 4mm (Bild 4.5)).

2. An die Gewindestützen der Ventile (16L) und (16R) die Wasserzuleitungen anschließen, dabei daran denken, dass an das mit dem roten Etikett versehene Ventil die Warmwasserversorgung und an das Ventil mit dem blauen Etikett, die Kaltwasserversorgung anzuschließen (Bild 4.6).

3. Schläuche anschließen (15), (15A) Bild 4.6.

A. 3.1. Im Falle einer Montage auf einer Montagefläche, die mit einer Dekorschicht versehen wird, wird vor der Dekorschichtmontage der Stöpsel (35) auf das Gewinde M15x1 aufgeschraubt, dabei sollte man die Gummidichtung (Bild 4.6) nicht vergessen. Alle Verbindungen auf Dichtigkeit testen. Sind alle Verbindungen dicht, den Wasserzulauf absperren und auf die Ventile, das Divert-Ventil und das Gewinderohr die Abschlussblenden (36) und (37) aufsetzen, Bild 4.7. Die Dekorschicht erstellen. Die Abschlussblenden (36) und (37) abnehmen, Bild 4.8. Den Stöpsel (35) aus dem Divert-Ventil ausdrehen. Die Flansch (21) auf die Ventile und auf das Divert-Ventil sowie auf das Gewinderohr aufschrauben. An den Zulauf des Auslaufs (13) das Verbindungsstück des Auslaufs (8) aufschrauben, Bild 4.6.

B. 3.2. Im Falle einer Montage auf einer Montagefläche mit Dekorschicht oder auf dem Rand einer Badewanne, den Stöpsel (35) auf das Gewinde M15x1 aufschrauben, dabei die Gummidichtung nicht vergessen, Bild 4.6. Alle Verbindungen auf Dichtigkeit testen. Sind alle Verbindungen dicht, den Wasserzulauf absperren. Den Stöpsel (35) abschrauben.

4. Den Schlauch (31) an den Reduktorsitz M15x1 einschrauben, dabei die Gummidichtung nicht vergessen. Das zweite Ende des Schlauchs (31) durch das Gewinderohr (34) von unten durchstecken und die Schlauchblockade montieren. Sicherstellen, dass der Brauseschlauch (31) korrekt an das Divert-Ventil angeschraubt ist, Bild 4.10.

Préparez les trous de montage aux dimensions spécifiées sur la figure 2.1 i 3.1.

**1.1. Installation des vannes**

1.2. Vissez l'écrou inférieur (17) sur les vannes (16L) et (16R), mettez en place les rondelles de serrage métalliques (18) avec les rondelles en caoutchouc (19) (fig. 4.1).

1.3. Insérez les vannes ainsi apprêtées par le bas du plan de montage dans les trous préparés à cet effet (fig. 4.2 ou 4.4).

A. 1.4. Dans le cas du montage sur l'étagère à couvrir d'une couche de finition, avant d'appliquer cette couche, vissez par le haut les écrous des brides (20) sur les vannes (16L) et (16R) (fig. 4.2). À l'aide des écrous (17) et des brides (20), ajustez la position des vannes (16L) et (16R) de sorte à obtenir les valeurs appropriées des dimensions A et B après l'application de la couche de finition (fig. 4.3).

B. 1.5. Dans le cas du montage sur l'étagère décorative ou sur le bord de la baignoire, vissez les brides (21) sur les vannes (16L) et (16R) (fig. 4.4). À l'aide des écrous (17) et des brides (21), ajustez la position des vannes (16L) et (16R) (fig. 4.5) dans le but d'obtenir les valeurs appropriées des dimensions A et B.

Подготовьте монтажные отверстия с размерами, указанными на рис. 2.1 и 3.1.

**1.1. Установка клапанов**

1.2. Навинтите нижнюю гайку (17) на клапаны (16L) и (16R), вставьте металлические прижимные шайбы (18) и резиновые шайбы (19) (рис. 4.1).

1.3. Так подготовленные клапаны надвиньте снизу монтажной поверхности в подготовленные отверстия (рис. 4.2 или 4.4).

A. 1.4. В случае монтажа на монтажной полке, которая позже будет покрыта отделочным слоем, перед укладкой отделочной массы винтите сверху на клапаны (16L) и (16R) фланцевые гайки (20) (рис. 4.2). Отрегулируйте гайками (17) и фланцами (20) положение клапанов (16L) и (16R) так, чтобы после нанесения отделочного слоя получить соответствующие величины размеров A и B (рис. 4.3).

B. 1.5. В случае монтажа на декоративной монтажной полке или на краю ванны на клапаны (16L) и (16R) следует навинтить фланцы клапанов (21) (рис. 4.4). Отрегулировать гайками (17) и фланцами (21) положение клапанов (16L) и (16R) (рис. 4.5) для получения соответствующих величин размеров A и B.



## WANNENBATTERIE MIT 5 ÖFFNUNGEN • ROBINETTERIE DE BAIGNOIRE 5 TROUS СМЕСИТЕЛЬ ДЛЯ ВАНН С 5 ОТВЕРСТИЯМИ GRIFOS DE BAÑERA DE 5 HUECOS • BATTERIA VASCA A 5 FORI

### 2.1. Installation de l'alimentation du bec du robinet

- 2.2. Vissez l'écrou inférieur (12) sur l'alimentation du bec du robinet (13), mettez en place la rondelle métallique (11) et la rondelle PVC (10) (fig. 4.1).
- 2.3. Insérez l'alimentation du bec ainsi apprêtée par le bas du plan de montage dans le trou préparé à cet effet (fig. 4.2 ou 4.4).
  - A. 2.4. Dans le cas du montage sur l'étagère à couvrir d'une couche de finition, avant d'appliquer cette couche, vissez par le haut l'écrou de la bride du bec (9) sur l'alimentation (13) (fig. 4.2). À l'aide de l'écrou (12) et de l'écrou de la bride (9), ajustez la position de l'alimentation du bec (13) de sorte à obtenir les valeurs appropriées des dimensions A et B après l'application de la couche de finition. Vissez le bouchon 5 par le haut et le bouchon 14 par le bas et par la gauche (fig. 4.3).
  - B. 2.5. Dans le cas du montage sur l'étagère décorative ou sur le bord de la baignoire, vissez par le haut le raccord du bec du robinet (8) à l'alimentation du bec (13). À l'aide de l'écrou (12) et du raccord du bec (8), ajustez la position de l'alimentation du bec (13) (fig. 4.5), afin d'obtenir les valeurs appropriées des dimensions A et B. Placez le bouchon (6) par le haut et vissez la vis (7). Ensuite, vissez le bouchon (14) par le bas et par la gauche (fig. 4.5).

### 3.1. Installation de la vanne de l'inverseur

- 3.2. Vissez l'écrou inférieur (16) sur la vanne de l'inverseur (27), placez la rondelle métallique (18) et la rondelle en caoutchouc (19) (fig. 4.1). Vissez l'écrou (17) sur le tuyau fileté (34), placez la rondelle métallique (18) et la rondelle en caoutchouc (19) (fig. 4.1).
- 3.3. Insérez l'inverseur et le tuyau fileté apprêtés ainsi par le bas du plan de montage dans les trous préparés à cet effet (Variante A, fig. 4.2 ou Variante B, fig. 4.4).
  - A. 3.4. Dans le cas du montage sur l'étagère à couvrir d'une couche de finition, avant d'appliquer cette couche, vissez par le haut l'écrou (20) sur la vanne de l'inverseur (fig. 4.2). À l'aide de l'écrou de la bride (20) et de l'écrou (17), ajustez la position de la vanne (27) de sorte à obtenir la valeur appropriée de la dimension A après l'application de la couche de finition. Ensuite vissez le deuxième écrou de la bride (20) sur le tuyau fileté (34). À l'aide de l'écrou de la bride (20) et de l'écrou (17), ajustez la position du tuyau fileté (34) de sorte à obtenir les dimensions appropriées de la saillie du tuyau fileté au-delà de la surface de finition après l'application de la couche de finition (4mm max (fig. 4.3)).
  - B. 4.2. Dans le cas du montage sur l'étagère décorative ou sur le bord de la baignoire, vissez par le haut la bride (21) sur la vanne de l'inverseur (fig. 4.4). À l'aide de l'écrou (17) et de la bride (21), ajustez la position de la vanne (27) de sorte à obtenir la valeur appropriée de la dimension A après l'application de la couche de finition. Ensuite vissez le deuxième écrou de la bride (21) sur le tuyau fileté (34). À l'aide de l'écrou (17) et de la bride (21), ajustez la position du tuyau fileté (34) de sorte à obtenir les dimensions appropriées de la saillie du tuyau fileté au-delà de la surface de finition après l'application de la couche de finition (4mm max (fig. 4.5)).
2. Connectez l'arrivée d'eau aux tubulures filetées des vannes (16L) et (16R), sans oublier de connecter l'eau chaude à la vanne marquée par l'étiquette rouge et l'eau froide à la vanne marquée en bleu (fig. 4.6).
3. Connectez les tuyaux flexibles (15), (15A) (fig. 4.6).
  - A. 3.1. Dans le cas du montage sur l'étagère à couvrir d'une couche de finition, vissez le bouchon (35) sur le filetage M15x1, sans oublier le joint en caoutchouc (fig. 4.6). Vérifiez l'étanchéité de toutes les jonctions. Si elles sont étanches, fermez l'arrivée d'eau et placez les écrans (36) et (37) sur les vannes, l'inverseur et le tuyau fileté (fig. 4.7.). Appliquez la couche de finition. Enlevez les écrans (36) et (37) (fig. 4.8.). Dévissez le bouchon (35) de la vanne de l'inverseur. Vissez les brides (21) sur les vannes, l'inverseur et (21) le tuyau fileté. Vissez le raccord du bec du robinet (8) à l'alimentation du bec (13) (fig. 4.6.).
  - B. 3.2. Dans le cas du montage sur l'étagère décorative ou sur le bord de la baignoire, vissez le bouchon (35) sur le filetage M15x1, sans oublier le joint en caoutchouc (fig. 4.6.). Vérifiez l'étanchéité de toutes les jonctions. Si elles sont étanches, fermez l'arrivée d'eau. Dévissez le bouchon (35).
4. Vissez le tuyau flexible (31) à la prise de réduction M15x1, sans oublier le joint en caoutchouc. Transposez l'autre extrémité du flexible (31) à travers le tuyau fileté (34) par le bas et bloquez le flexible. Assurez-vous que le tuyau de la pomme de douche (31) est correctement vissé à la vanne de l'inverseur (fig. 4.10.).

### 2.1. Установка трубы подачи воды в излив

- 2.2. Навинтите нижнюю гайку (12) на трубу подачи воды в излив (13), установите металлическую шайбу (11) и шайбу из ПВХ (10) (рис. 4.1).
- 2.3. Так подготовленную трубу подачи воды в излив задвиньте снизу монтажной поверхности в подготовленное отверстие (рис. 4.2 или 4.4).
  - A. 2.4. В случае монтажа на монтажной полке, которая позже будет покрыта отделочным слоем, перед укладкой отделочной массы навинтите сверху на трубу подачи воды в излив (13) фланцевую гайку излива (9) (рис. 4.2). Отрегулируйте гайкой (12) и фланцевой гайкой (9) положение шланга подачи воды в излив (13) так, чтобы после нанесения отделочной массы получить соответствующие величины размеров A и B. Винтите сверху пробку 5 и снизу слева пробку (14) (рис. 4.3).
  - B. 2.5. В случае монтажа на декоративной монтажной полке или на краю ванны винтите сверху на трубу подачи воды в излив (13) патрубок излива (8). Отрегулируйте гайкой (12) и патрубком излива (8) положение шланга подачи воды в излив (13) (рис. 4.5) для достижения соответствующей величины размеров A и B. Установите сверху пробку (6) и винтите шуруп (7). Затем винтите снизу с левой стороны пробку (14) (рис. 4.5).

### 3.1. Установка клапана отводного устройства

- 3.2. Навинтите нижнюю гайку (17) на клапан отводного устройства (27), установите металлическую шайбу (18) и резиновую шайбу (19) (рис. 4.1). Навинтите гайку (17) на трубу с резьбой (34), установите металлическую шайбу (18) и резиновую шайбу (19) (рис. 4.1).
- 3.3. Так подготовленное отводное устройство и трубу с резьбой задвиньте снизу монтажной поверхности в подготовленные отверстия (Вариант А рис. 4.2 или вариант В рис. 4.4).
  - A. 3.4. В случае монтажа на монтажной полке, которая позже будет покрыта отделочным слоем, перед укладкой отделочного слоя винтите сверху на клапан отводного устройства гайку (17) (рис. 4.2) Отрегулируйте фланцевой гайкой (20) и гайкой (17) положение клапана (27) так, чтобы после нанесения отделочного слоя получить соответствующие величины размера А. Затем навинтите вторую фланцевую гайку (20) на трубу с резьбой (34). Отрегулируйте фланцевой гайкой (20) и гайкой (17) положение трубы с резьбой (34) так, чтобы после нанесения отделочного слоя получить соответствующие величины размеры выступа трубы с резьбой над отделочной поверхностью (МАКС. 4мм (рис. 4.3)).
  - B. 4.2. В случае монтажа на декоративной монтажной полке или на краю ванны винтите сверху на клапан отводного устройства фланец (21) (рис. 4.4). Отрегулируйте гайкой (17) и фланцем (21) положение клапана (27) так, чтобы после нанесения отделочного слоя получить соответствующие величины размера А. Затем навинтите вторую фланцевую гайку (20) на трубу с резьбой (34). Отрегулируйте гайкой (17) и фланцем (21) положение трубы с резьбой (34) так, чтобы после нанесения отделочного слоя получить соответствующие величины размеры выступа трубы с резьбой (МАКС. 4мм (рис. 4.5)).
2. К патрубкам с резьбой клапанов (16L) и (16R) подключите подачу воды, помня о том, чтобы к клапану с этикеткой красного цвета подключить подачу горячей воды, а к клапану с этикеткой синего цвета – подачу холодной воды (рис. 4.6).
3. Подключите шланги (15), (15A) рис.4.6.
  - A. 3.1. В случае монтажа на монтажной полке, которая позже будет покрыта отделочным слоем, навинтите пробку (35) на резьбу M15x1, не забывая о резиновой прокладке (рис. 4.6). Проведите тест на герметичность всех соединений. Если все соединения герметичны, перекройте подачу воды и установите на клапаны отводное устройство и трубу с резьбой защиту (36) и (37) рис. 4.7. Отделайте поверхность. Снимите защиты (36) и (37) рис. 4.8. Вывинтите пробку (35) с клапана отводного устройства. Навинтите фланец (21) на клапаны и отводное устройство, а также на трубу с резьбой. К трубе подачи воды в излив (13) винтите соединитель излива (8) рис. 4.6.
  - B. 3.2. В случае монтажа на декоративной монтажной полке или на краю ванны навинтите пробку (35) на резьбу M15x1, не забывая о резиновой прокладке рис. 4.6. Проведите тест на герметичность всех соединений. Если все соединения герметичны, перекройте подачу воды. Вывинтите пробку (35).
4. Винтите шланг (31) в гнездо редукции M15x1, не забывая о резиновой прокладке. Протолкните второй конец шланга (31) через трубу с резьбой (34) снизу и установите блокаду шланга. Убедитесь, что шланг трубки (31) правильно привинчен к клапану отводного устройства, рис. 4.10.

Prepere los orificios de montaje de dimensiones indicadas en las figs. 2.1 y 3.1.

### 1.1. Instalación de válvulas

- 1.2. Enrosque la tuerca inferior (17) en las válvulas (16L) y (16R), meta las arandelas metálicas de apriete (18) junto con las arandelas de goma (19) (fig. 4.1).
- 1.3. Las válvulas preparadas de este modo meta por debajo de la superficie do montaje en los orificios preparados (figs. 4.2 o 4.4).
  - A. 1.4. En el caso de montar en el estante de montaje que finalmente queda revestido con una capa de acabado, desde arriba enrosque en las válvulas (16L) y (16R) las tuercas de collar (20) (fig. 4.2). Por medio de las tuercas (17) y los collares (20) ajuste la posición de las válvulas (16L) y (16R) del modo que, tras revestir con la capa de acabo, se consiga valores correspondientes de las dimensiones A y B (fig. 4.3).
  - B. 1.5. En el caso de montar en el estante de montaje o en el borde de la bañera enrosque los collares de válvulas (21) en las válvulas (16L) y (16R) (fig. 4.4). Ajuste la posición de las válvulas (16L) y (16R) por medio de tuercas (17) y collares (21) (fig. 4.5) a fin de alcanzar valores correspondientes de las dimensiones A y B.

### 2.1. Instalación de alimentación del caño

- 2.2. Enrosque la tuerca inferior (12) en la alimentación del caño (13), meta la arandela metálica (11) y la arandela PVC (10) (fig. 4.1).
- 2.3. La alimentación preparada de esta manera meta por debajo de la superficie de montaje en el orificio preparado (fig. 4.2 o 4.4).

Prepara i fori di montaggio dalle dimensioni indicate su fig. 2.1 e 3.1.

### 1.1. Montaggio delle valvole

- 1.2. Avvita il dado inferiore (17) sulle valvole (16L) e (16R), metti le rondelle di pressione di metallo (18) con rondelle di gomma (19) (fig. 4.1).
- 1.3. Infilta le valvole preparate in tal modo dal basso della superficie di montaggio nei fori preparati (fig. 4.2 o 4.4).
  - A. 1.4. In caso di montaggio sul piano di montaggio dove è prevista la copertura con uno strato di finitura prima di finire lo strato di finitura avvita dall'alto sulle valvole (16L) e (16R) i dadi flangiati (20) (fig. 4.2). Regola con i dadi (17) e con le flangie (20) il posizionamento delle valvole (16L) e (16R) in tal modo da ottenere, dopo la copertura con lo strato di finitura i valori adeguati delle dimensioni A e B (fig. 4.3).
  - B. 1.5. In caso di montaggio sul piano di montaggio decorativo o sul bordo della vasca per le valvole (16L) e (16R) avvita le flangie delle valvole (21) (fig. 4.4). Regola con i dadi (17) e con le flangie (21) il posizionamento delle valvole (16L) e (16R) (fig. 4.5) per ottenere i valori adeguati delle dimensioni A e B.

### 2.1. Montaggio dell'alimentazione della bocca

- 2.2. Avvita il dado inferiore (12) sull'alimentazione della bocca (13), metti la rondella di metallo (11) e la rondella PVC (10) (fig. 4.1).
- 2.3. Infilta l'alimentazione della bocca preparata in tal modo dal basso della superficie di montaggio nel foro preparato (fig. 4.2 o 4.4).

**WANNENBATTERIE MIT 5 ÖFFNUNGEN • ROBINETTERIE DE BAIGNOIRE 5 TROUS  
СМЕСИТЕЛЬ ДЛЯ ВАНН С 5 ОТВЕРСТИЯМИ  
GRIFOS DE BAÑERA DE 5 HUECOS • BATTERIA VASCA A 5 FORI**

- A. 2.4. En el caso de montar en el estante de montaje que finalmente queda revestido con una capa de acabado, antes de poner dicha capa enrosque por arriba la tuerca de collar (9) en la alimentación del caño (13) (fig. 4.2). Por medio de la tuerca (12) y la tuerca de collar (9) ajuste la posición de alimentación del caño (13) del modo que, tras revestir con la capa de acabado, se consigan los valores correspondientes de las dimensiones A y B. Por arriba enrosque el tapón y por debajo, por el lado izquierdo el tapón (14) (fig. 4.3).
- B. 2.5. En el caso de montar en el estante decorativo de montaje o en el borde de la bañera, por arriba en la alimentación del caño (13) enrosque el tubo de conexión del caño (8). Por medio de la tuerca (12) y el tubo de conexión (8) ajuste la posición de la alimentación del caño (13) (fig. 4.5) para obtener valores correspondientes de las dimensiones A y B. Desde arriba meta el tapón (6) y enrosque el tornillo (7). Luego, por debajo por el lado izquierdo enrosque el tapón (14) (fig. 4.5).

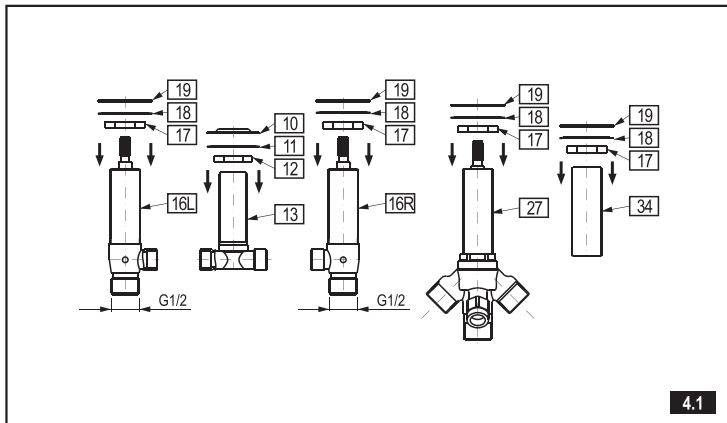
**3.1. Instalación de válvula del desviador**

- 3.2. Enrosque la tuerca inferior (16) en la válvula del desviador (27), meta la arandela metálica (17) y la arandela de goma (18) (fig. 4.1). Enrosque la tuerca (17) en el tubo roscado (34), meta la arandela metálica (17) y la arandela de goma (18) (fig. 4.1).
- 3.3. El desviador y el tubo roscado preparados de este modo meta por debajo de la superficie de montaje en los orificios preparados (Variante A fig. 4.2 o Variante B fig. 4.4).
- A. 3.4. En el caso de montar en el estante de montaje que finalmente queda revestido con una capa de acabado, antes de poner dicha capa por arriba enrosque la tuerca (20) en la válvula del desviador (fig. 4.2) Ajuste la posición de la válvula (27) con la tuerca de collar (20) y la tuerca (17) del modo que, tras revestir con la capa de acabado, se condigan valores correspondientes de la dimensión A. Luego enrosque la otra tuerca de collar (20) en el tubo roscado (34). Por medio de la tuerca de collar (20) y la tuerca (17) ajuste la posición del tubo roscado (34) del modo que, tras revestir con la capa de acabado, se condigan valores correspondientes del tubo roscado sobresaliente la superficie de acabado (MAX. 4mm (fig. 4.3)).
- B. 4.2. En el caso de montar en el estante decorativo de montaje o en el borde de la bañera enrosque por arriba la brida (21) en la válvula del desviador (fig. 4.4) Por medio de la tuerca (17) y la brida (21) ajuste la posición de la válvula (27) del modo que, tras revestir con la capa de acabado, se consigan valores correspondientes de las dimensiones A. Luego enrosque la otra tuerca de collar (20) en el tubo roscado (34). Por medio de la tuerca (17) y la brida (21) ajuste la posición del tubo roscado (34) del modo que, tras revestir con la capa de acabado, se consigan valores correspondientes del tubo roscado sobresaliente (MAX. 4mm (fig. 4.5)).
2. A los racores roscados de las válvulas (16L) y (16R) conecte la alimentación de agua sin olvidar de que a la válvula indicada con etiqueta en color rojo conectar la alimentación de agua caliente, y a la válvula con etiqueta en color azul—la alimentación de agua fría (fig. 4.6).
3. Conecte las mangueras (15) fig. 4.6.
- A. 3.1. En el caso de montar en el estante de montaje que finalmente queda revestido con una capa de acabado enrosque el tapón (35) en la rosca M15x1, sin olvidar de poner la junta de goma (fig. 4.6). Realice la prueba de estanqueidad de todas las conexiones. Si todas las conexiones son estancas, cierre la alimentación de agua y meta las tapas (36) y (37) en las válvulas, el desviador y el tubo roscado - fig. 4.7. Realice la superficie de acabado. Quite las tapas (36) y (37) - fig. 4.8. Desenrosque el tapón (35) de la válvula del desviador. Meta la brida (21) en las válvulas y el desviador (21) en el tubo roscado. En la alimentación del caño (13) enrosque el conector del caño (8) - fig. 4.6.
- B. 3.2. En el caso de montar en el estante decorativo de montaje o en el borde de la bañera enrosque el tapón (35) en la rosca M15x1 sin olvidar de poner la junta de goma- fig. 4.6. Realice la prueba de estanqueidad de todas las conexiones. Si todas las conexiones son estancas, cierre la alimentación de agua. Enrosque el tapón (35).
4. Enrosque la manguera (31) en el asiento de reducción M15x1 sin olvidar de poner la junta de goma. Meta el otro extremo de la manguera (31) por el tubo roscado (34) desde abajo y ponga el bloqueo de la manguera. Asegúrese de que la manguera del auricular (31) está bien enroscada en la válvula del desviador - fig. 4.10.

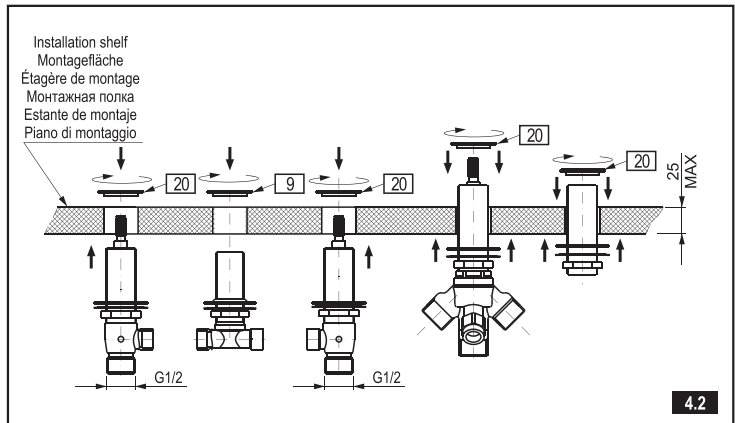
- A. 2.4. In caso di montaggio sul piano di montaggio dove è prevista la copertura con uno strato di finitura prima di mettere lo strato di finitura avvita dall'alto sull'alimentazione della bocca (13) il dado flangiato della bocca (9) (fig. 4.2). Regola con il dado (12) e con il dado flangiato (9) il posizionamento dell'alimentazione della bocca (13) in tal modo da ottenere, dopo la copertura con lo strato di finitura i valori adeguati delle dimensioni A e B. Avvita dall'alto il tappo 5 e dal basso, dalla sinistra il tappo (14) (fig. 4.3).
- B. 2.5. In caso di montaggio sul piano di montaggio decorativo o sul bordo della vasca avvita dall'alto nell'alimentazione della bocca (13) l'attacco della bocca (8) Regola con il dado (12) e con l'attacco della bocca (8) il posizionamento dell'alimentazione della bocca (13) (fig. 4.5) per ottenere i valori adeguati delle dimensioni A e B. Metti dall'alto il tappo (6) e avvita la vite (7). Di seguito avvita dal basso, dalla sinistra il tappo (13) (fig. 4.5).

**3.1. Montaggio della valvola del diverter**

- 3.2. Avvita il dado inferiore (17) sulla valvola del diverter (27), metti la guarnizione di metallo (18) e la rondella di gomma (19) (fig. 4.1). Avvita il dado (17) sul tubo filettato (34), metti la rondella di metallo (18) e la rondella di gomma (19) (fig. 4.1).
- 3.3. Infila il diverter preparato in tal modo e il tubo filettato, dal basso della superficie di montaggio nei fori preparati (Variante A fig. 4.2 o Variante B fig. 4.4).
- A. 3.4. In caso di montaggio sul piano di montaggio dove è prevista la copertura con uno strato di finitura, prima di mettere lo strato di finitura avvita dall'alto sulla valvola del diverter il dado (20) (fig. 4.2) Regola con il dado flangiato (20) e con il dado (17) il posizionamento della valvola (27) in tal modo da ottenere, dopo la copertura con lo strato di finitura, i valori adeguati della dimensione A. Di seguito avvita il secondo dado flangiato (20) sul tubo filettato (34). Regola con il dado flangiato (20) e con il dado (17) il posizionamento del tubo filettato (34) in tal modo da ottenere, dopo la copertura con lo strato di finitura, i valori adeguati della sporgenza del tubo filettato sopra la superficie di finitura (MAX. 4mm (fig. 4.3)).
- B. 4.2. In caso di montaggio sul piano di montaggio decorativo o sul bordo della vasca avvita dall'alto sulla valvola del diverter la flangia (21) (fig. 4.4) Regola con il dado (17) e con la flangia (21) il posizionamento della valvola (27) in tal modo, da ottenere, dopo la copertura con lo strato di finitura, i valori adeguati delle dimensioni A. Di seguito avvita il secondo dado flangiato (21) sul tubo filettato (34). Regola con il dado (17) e con la flangia (21) il posizionamento del tubo filettato (34) in tal modo da ottenere, dopo la copertura con lo strato di finitura i valori adeguati della sporgenza del tubo filettato (MAX. 4mm (fig. 4.5)).
2. Ai tubi di giunzione filettati delle valvole (16L) e (16R) collega l'alimentazione dell'acqua, ricordandoti di collegare alla valvola marcata con l'etichetta di color rosso l'alimentazione di acqua calda, alla valvola con etichetta di color blu—l'alimentazione con l'acqua fredda (fig. 4.6).
3. Collega i flessibili (15) fig. 4.6.
- A. 3.1. In caso di montaggio sul piano di montaggio dove è prevista la copertura con uno strato di finitura avvita il tappo (35) sul filetto M15x1 ricordandoti della guarnizione di gomma (fig. 4.6). Esegui un test di tenuta di tutti i collegamenti. Se tutti i collegamenti hanno tenuta chiudi l'entrata dell'acqua e metti valvole, diverter e tubo filettato protezioni (36) e (37) fig. 4.7. Esegui la superficie di finitura. Togli le protezioni (36) e (37) fig. 4.8. Svita il tappo (35) dalla valvola del diverter. Avvita la flangia (21) sulle valvole e sul diverter e sul tubo filettato. Per l'alimentazione della bocca (13) avvita il connettore della bocca (8) fig. 4.6.
- B. 3.2. In caso di montaggio sul piano di montaggio decorativo o sul bordo della vasca avvita il tappo (35) sul filetto M15x1 ricordandoti della guarnizione di gomma fig. 4.6. Esegui un test di tenuta di tutti i collegamenti. Se tutti i collegamenti hanno tenuta chiudi l'entrata dell'acqua. Avvita il tappo (35).
4. Avvita il flessibile (31) alla cava di riduzione M15x1 ricordandoti della guarnizione di gomma. Fa passare la seconda estremità del flessibile (31) attraverso il tubo filettato (34) dal basso e metti il bloccaggio del flessibile. Accertati che il flessibile della cornetta (31) sia avvitato correttamente alla valvola del diverter fig. 4.10.

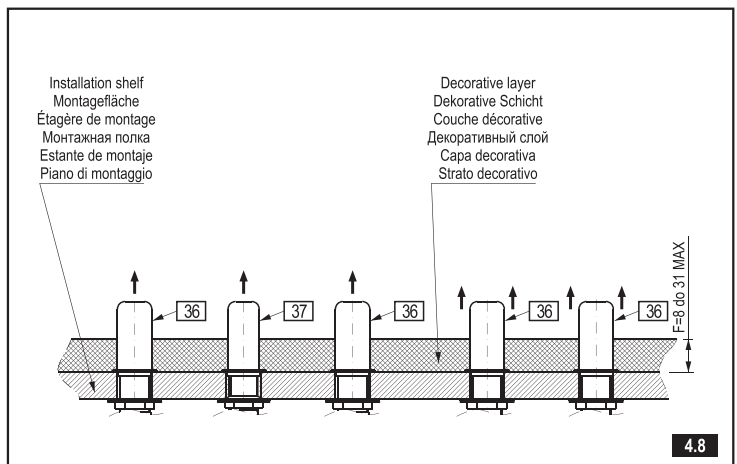
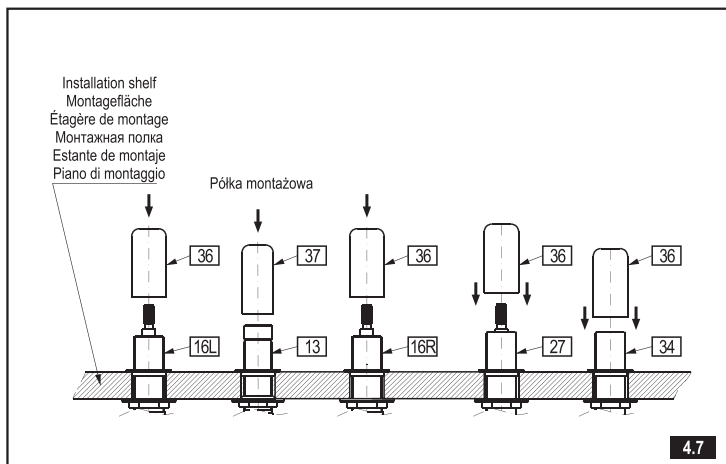
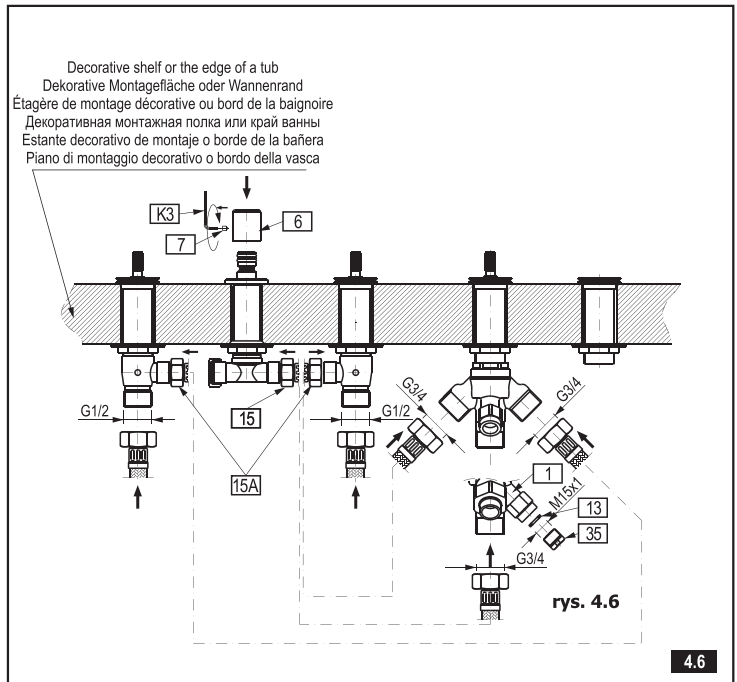
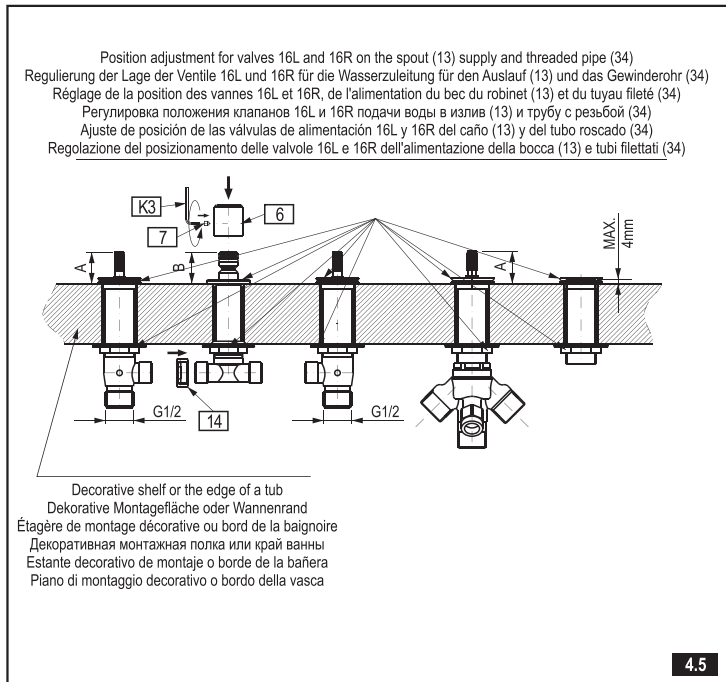
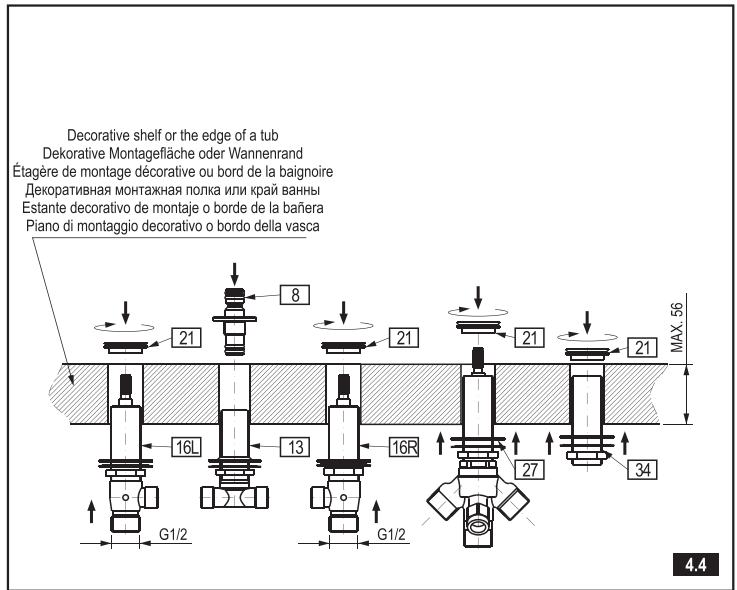
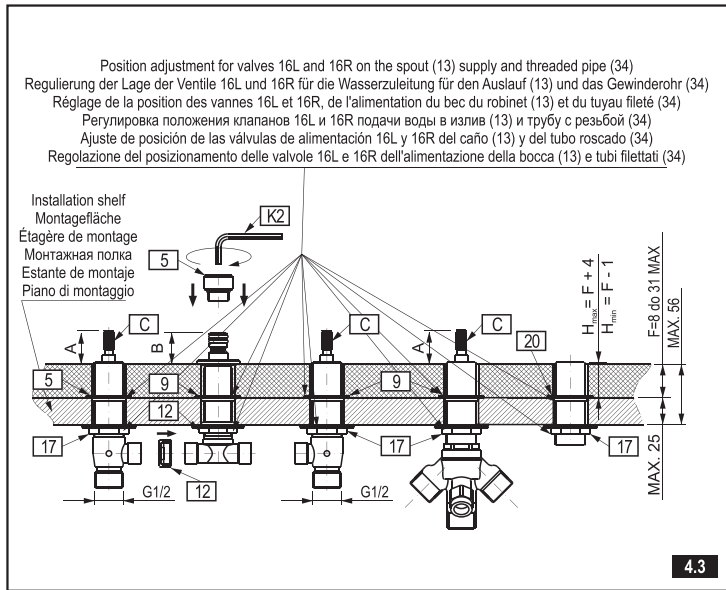


4.1



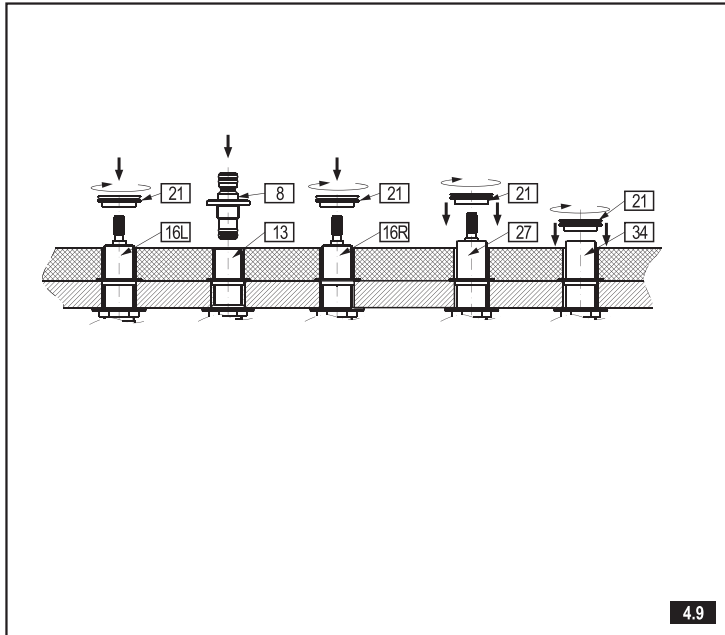
4.2

**WANNENBATTERIE MIT 5 ÖFFNUNGEN • ROBINETTERIE DE BAIGNOIRE 5 TROUS  
СМЕСИТЕЛЬ ДЛЯ ВАНН С 5 ОТВЕРСТИЯМИ  
GRIFOS DE BAÑERA DE 5 HUECOS • BATTERIA VASCA A 5 FORI**

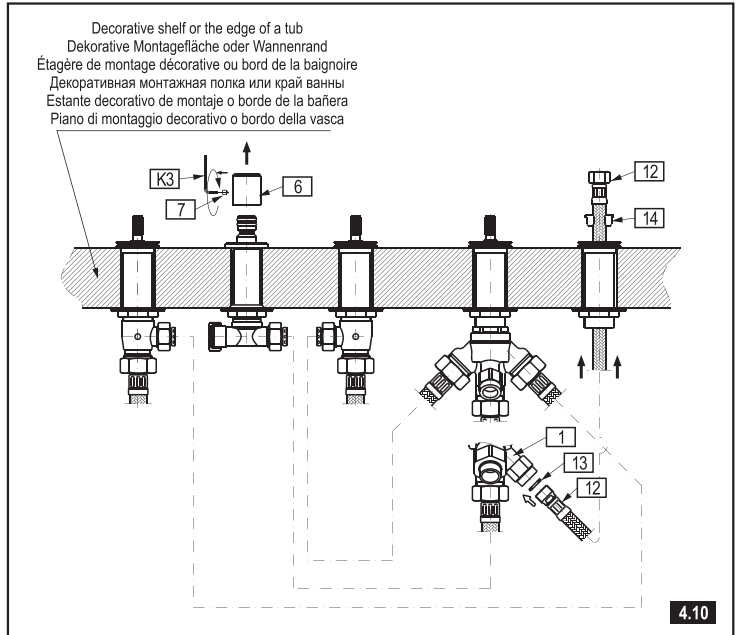




**WANNENBATTERIE MIT 5 ÖFFNUNGEN • ROBINETTERIE DE BAIGNOIRE 5 TROUS  
СМЕСИТЕЛЬ ДЛЯ ВАНН С 5 ОТВЕРСТИЯМИ  
GRIFOS DE BAÑERA DE 5 HUECOS • BATTERIA VASCA A 5 FORI**



4.9



4.10

**VALVE CARTRIDGE REPLACEMENT** – see illustration 5.1-5.2

In case of contamination, damage or wear of the valve cartridge ((6L) or (6R)) unscrew the screw (2) using the screwdriver, remove the valve head spindle elongation (3) and then dismount the valve cartridge by means of the Allen key (K3). For installation of the valve cartridge proceed in the reverse order.

**AUSTAUSCH DES VENTILEINSATZES** – siehe Bild 5.1-5.2

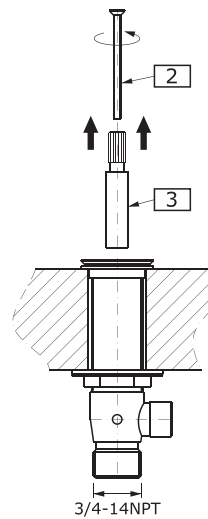
Im Falle der Verunreinigung, Beschädigung oder des Verschleißes des Ventileinsatzes (6L) oder (6R) sollte man mit Hilfe eines Schlitzschraubenziehers die Schraube (A) ausdrehen, die Verlängerung der Ventilschraube herausnehmen (B) und anschließend mit Hilfe des Schlüssels (K3) den Ventileinsatz ausdrehen. Die Montage des Ventileinsatzes in umgekehrter Reihenfolge durchführen.

**REPLACEMENT DE LA TÊTE DE LA VANNE** – voir fig. 5.1-5.2

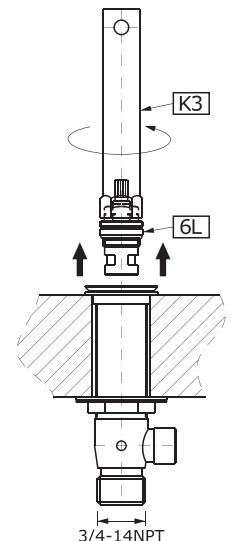
En cas d'encrassement, d'endommagement ou d'usure de la tête de la vanne (6L) ou (6R), vous devez dévisser la vis (A) à l'aide d'un tournevis plat, retirer la rallonge de la tige de la vanne (B), puis, à l'aide de la clé (K3), dévisser la tête. Le montage de la tête s'effectue dans l'ordre inverse.

**ЗАМЕНА ГОЛОВКИ КЛАПАНА** – см. рис. 5.1-5.2

В случае загрязнения, повреждения или износа головки клапана (6L) или (6R) следует при помощи плоской отвертки вывинтить шуруп (A), вынуть удлинение шпинделя клапана (B), а затем при помощи ключа (K3) вывинтить головку. Монтаж головки провести в обратной последовательности.



5.1



5.2

**VALVE CARTRIDGE REPLACEMENT** – consulte la ilustración 5.1-5.2

In case of contamination, damage or wear of the valve cartridge ((6L) or (6R)) unscrew the screw (2) using the screwdriver, remove the valve head spindle elongation (3) and then dismount the valve cartridge by means of the Allen key (K3). For installation of the valve cartridge proceed in the reverse order.

**RICAMBIO DELLA TESTA DELLA VALVOLA** – vedi fig. 5.1-5.2

In caso di impurità, danneggiamenti o consumo della testa della valvola (6L) o (6R) bisogna, con uso di una cacciavite piatta, svitare la vite (A), togliere la prolunga del fuso della valvola (B), di seguito con la chiave (K3) svitare la testa. Eseguire il montaggio della testa secondo l'ordine inverso.

**FAUCET INSTALLATION** – see illustration 6.1-6.3

- Slide the faucet rosette (8) onto the installed faucet connector (4) from above
- Slide the faucet spout (1) onto the faucet connector (8)
- Fit the bolt (3) using the key (K1)

**MONTAGE DU BEC DU ROBINET** – voir fig. 6.1-6.3

- Insérez par le haut le trèfle du bec du robinet (4) sur le raccord du bec monté (8)
- Insérez le bec (1) sur l'extrémité du raccord (8)
- En vous servant de la clé (K1), vissez la vis (3)

**AUSLAUFMONTAGE** – siehe Bild 6.1-6.3

- Auf den vormontierten Auslaufanschluss (8) die Rosette des Auslaufs (4) von oben aufschieben
- Den Auslauf (1) auf den Stutzen des Anschlusses aufsetzen (8)
- Mit dem Schlüssel (K1) die Schaftschraube eindrehen (3)

**МОНТАЖ ИЗЛИВА** – см. рис. 6.1-6.3

- На установленный патрубок излива (8) надвиньте сверху розетку излива (4)
- Надвиньте излив (1) на конец патрубка излива (8)
- При помощи ключа (K1) ввинтите шуруп (3)



**WANNENBATTERIE MIT 5 ÖFFNUNGEN • ROBINETTERIE DE BAIGNOIRE 5 TROUS  
СМЕСИТЕЛЬ ДЛЯ ВАНН С 5 ОТВЕРСТИЯМИ  
GRIFOS DE BAÑERA DE 5 HUECOS • BATTERIA VASCA A 5 FORI**

**INSTALACIÓN DEL GRIFO** – (consulte la ilustración 6.1-6.3)

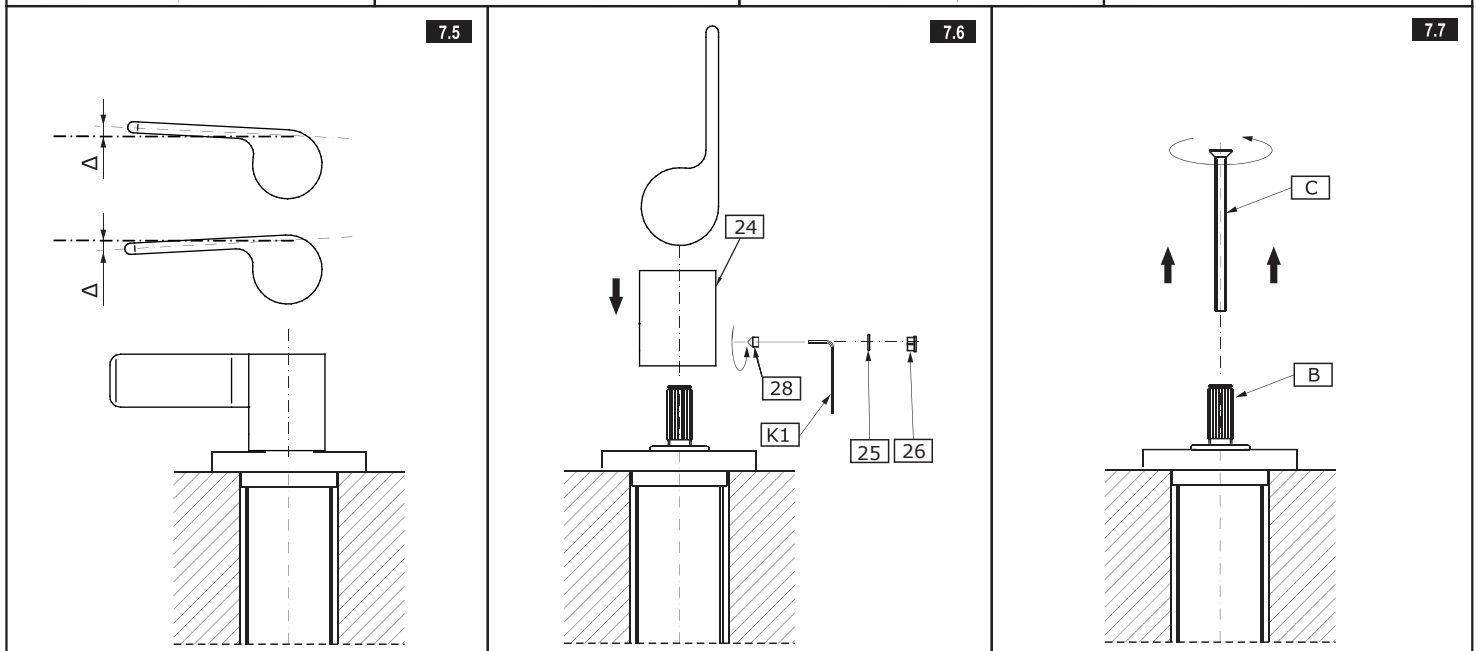
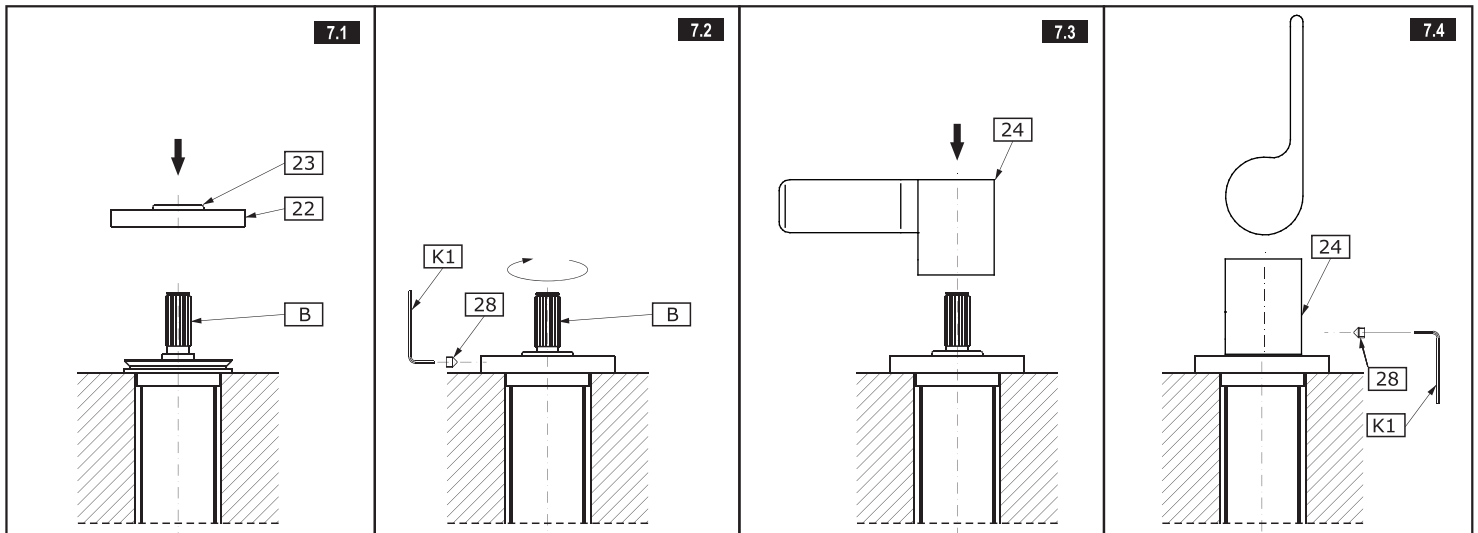
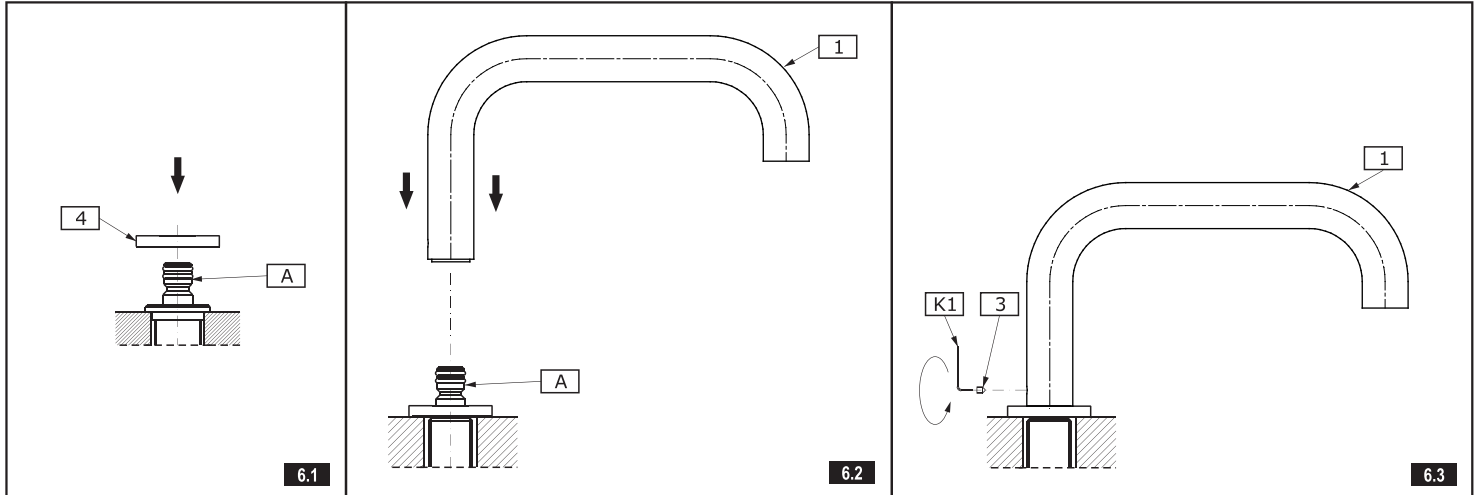
- Deslice la roseta del grifo (8) en el conector del grifo instalado (4) desde arriba (fig. 2.1)
- Deslice el caño del grifo (1) en el conector del grifo (8) (fig. 2.2)
- Ajuste el perno (3) con la llave (K1) (fig. 2.3)

**E**

**Montaggio della bocca** – vedi fig. 6.1-6.3

**IT**

- Sull'attacco montato della bocca (8) infila dall'alto il rosone della bocca (4) (fig. 2.1)
- Infila la bocca (1) sull'estremità dell'attacco della bocca (8) (fig. 2.2).
- Usando la chiave (K1) avvita la vite (3) (fig. 2.3)



**WANNENBATTERIE MIT 5 ÖFFNUNGEN • ROBINETTERIE DE BAIGNOIRE 5 TROUS  
СМЕСИТЕЛЬ ДЛЯ ВАНН С 5 ОТВЕРСТИЯМИ  
GRIFOS DE BAÑERA DE 5 HUECOS • BATTERIA VASCA A 5 FORI**

**LEVER INSTALLATION** – see fig. 7.1-7.7

1. Fit the lever base (22) with the seal already installed (23) from above (fig. 3.1). Next, fit the bolt (39) using the key (K1) (fig. 3.2).
2. Make sure that the valve is fitted in the closed position. Turn the valve spindle (B) located on the left of the faucet spout to the right (hot water), and the spindle located on the right to the left until significant resistance is felt. Install the lever (24) fit the bolt (26) (fig. 3.3) and screw onto the lever (25) (fig. 3.4).
3. If satisfactory alignment of the lever in relation to the bath edge is impossible (a clear shift from the required position is required – as in figure (fig. 3.5) remove the arm (25) with screw (26) (fig. 3.6), remove the lever from the spindle (B), remove the screw (C) and change the position of the valve spindle (B) by a single tooth on the splined valve head and refit the bolt in (C) (fig. 3.7). Attach the lever to the spindle (B) and check if the position is correct.
  - If the lever (24) position is correct, fit the screw (26) using the key (K2) and fit the holder arm (25).
  - If the lever (24) position is still incorrect – move the valve spindle (B) by one more tooth on the splined head and check again if the lever (24) position is now correct (fig. 3.7 i 3.5)
5. Repeat these steps for the second lever (24).

**GB**

**HEBELMONTAGE** – siehe Bild 7.1-7.7

1. Den Sockel des Drehreglers (22) mit der aufgesetzten Dichtung (23) von oben auf die Montagefläche aufsetzen (Bild 3.1). Danach mit Hilfe des Schlüssels (K1) die Schafschraube (39) eindrehen (Bild 3.2).
2. Sicherstellen, dass das Ventil sich in der "geschlossen"-Stellung befindet, dazu die Spindel (B), die sich auf der linken Seite des Auslaufs befindet, in Richtung rechts (Warmwasser), dagegen, die sich auf der rechten Seite befindliche Spindel nach links, bis zum eindeutigen Widerstand, drehen. Danach den Hebel (24) aufsetzen, die Schafschraube (26) eindrehen (Bild 3.3) und den Hebel aufschrauben (25) (Bild 3.4).
3. Sollte eine zufriedenstellende Einstellung des Hebels in Bezug auf den Wannenrand nicht möglich sein (wird sich durch eine deutliche Verstellung um den Winkel  $\Delta$  von der gewünschten Stellung, so wie auf dem Bild (rys.3.5) bemerkbar machen, so ist der Hebel (25) mit der Schraube (26) abzudrehen (Bild 3.6); den Hebel von der Spindel abnehmen (B), die Schraube ausdrehen (C) und die Spindel des Ventils (B) um einen Zahn auf der Verzahnung der Kartusche verstellen und die Schraube (C) wieder eindrehen (Bild 3.7). Den Hebel auf die Spindel (B) aufsetzen und die Einstellung prüfen.
  - Wenn die Hebelstellung (24) richtig ist, die Schafschraube (26) mit Hilfe des Schlüssels (K2) eindrehen und den Griff (25) aufschrauben (Bild 3.3, 3.4).
  - Wenn die Hebelstellung (24) weiterhin nicht richtig ist, die Ventilschraube (B) um weiteren Zahn auf der Verzahnung der Kartusche verstellen (Bild 3.7) und nochmals die Stellung des Hebels (24) prüfen (Bild 3.5).
5. Die zuvor beschriebenen Montageschritte für den zweiten Hebel (24) wiederholen.

**D**

**MONTAGE DU LEVIER** – voir fig. 7.1-7.7

1. Placez le socle du bouton (22) par le haut sur la surface de montage, avec son joint (23) (fig.3.1). Ensuite, à l'aide de la clé (K1), vissez la vis (39) (fig. 3.2).
2. Assurez-vous que la vanne est en position « fermée »; pour ce faire, tournez à droite la tige (B) située à gauche du bec (eau chaude), tandis qu'à gauche – la tige située à droite, jusqu'au moment de la sentir résister sensiblement. Ensuite, mettez en place le corps du levier (24), vissez la vis (26) (fig. 3.3.) et le levier (25) (fig. 3.4).
3. Lorsque le réglage correct du levier par rapport au bord de la baignoire est impossible (vous verrez alors un décalage net d'un angle  $\Delta$  par rapport à la position désirée – voir fig.3.5.); dévissez le bras (25) avec la vis (26) (fig. 3.6.), enlevez le levier de la tige (B), dévissez la vis (C), déplacez la tige de la vanne (B) d'un cran sur le cannelé de la tête et revissez la vis (C) (fig.3.7). Installez le levier sur la tige (B) et vérifiez l'exactitude de son positionnement.
  - Si la position du levier (24) est correcte, vissez la vis (26) à l'aide de la clé (K2) et vissez le bras de la poignée (25) (fig.3.3, 3.4).
  - Si la position du levier (24) est toujours incorrecte, dalez jest niewłaściwe – déplacez la tige de la vanne (B) d'un autre cran sur le cannelé de la tête (fig. 3.7) et vérifiez à nouveau l'exactitude de son positionnement (24) (fig.3.5).
5. Répétez les étapes de montage sus-citées pour le second levier (24).

**F**

**МОНТАЖ РУКОЯТКИ** – см.рис. 7.1-7.7

1. Сверху на монтажной поверхности установите гильзу ручки (22) с установленной прокладкой (23) (рис.3.1). Затем при помощи ключа (K1) ввинтите шуруп (39) (рис. 3.2).
2. Убедитесь, что клапан находится в положении „клапан закрыт“. Для этого надо повернуть шпindel (B), находящийся слева от излива, вправо (клапан для горячей воды), а шпindel справа – влево, по упору. Затем установите корпус рукоятки (24), ввинтите шуруп (26) рис. 3.3 и навинтите рукоятку (25) (рис. 3.4).
3. Если вы не можете правильно установить рукоятку по отношению к краю ванны (видно явное смещение на угол  $\Delta$  от нужного положения – как на рис.3.5), вывинтите плечо (25) с шурупом (26) (рис. 3.6), снимите рукоятку со шпindеля (B), вывинтите шуруп (C) и переставьте шпindel клапана (B) на один зубчик на шлицевом валу головки клапана и ввинтите обратно шуруп (C) (рис.3.7). Установите рукоятку на шпindel (B) и проверьте правильность установки.
  - Если положение рукоятки (24) правильное, ввинтите шуруп (26) при помощи ключа (K2) и навинтите плечо ручки (25) (рис. 3.3, 3.4).
  - Если установка рукоятки (24) все еще неудовлетворительное – переставьте шпindel клапана (B) еще на один зубчик на шлицевом валу головки (рис. 3.7) и опять проверьте правильность установки рукоятки (24) (рис.3.5).
5. Повторите эти монтажные действия для второй рукоятки (24).

**RUS**

**INSTALCIÓN DE LA PALANCA** – (consulte las figuras 7.1-7.7)

1. Ajuste la base de la palanca (22) con el sello ya instalado (23) desde arriba (fig. 3.1). Luego, ajuste el perno (39) con la llave (K1) (fig. 3.2).
2. Asegúrese de que la válvula esté ajustada en la posición cerrada. Gire el vástago de la válvula (B) ubicado a la izquierda del caño del grifo hacia la derecha (agua caliente), y el vástago ubicado a la derecha hacia la izquierda hasta sentir una resistencia significativa. Instale la palanca (24), ajuste el perno (26) (fig. 3.3) y enrosque en la palanca (25) (fig. 3.4).
3. Si no es posible lograr una alineación satisfactoria de la palanca en relación con el borde del baño (se requiere un cambio claro desde la posición requerida, como en la figura (fig. 4.5) quite el brazo (25) con el tornillo (26) (fig. 3.6), quite la palanca del vástago (B), quite el tornillo (C) y cambie la posición del vástago de la válvula (B) en un sólo diente de la cabeza de la válvula dentada y vuelva a ajustar el perno en (C) (fig. 3.7). Conecte la palanca al vástago (B) y revise si la posición es correcta.
  - Si la posición de la palanca (24) es correcta, ajuste el tornillo (26) con la llave (K2) y ajuste el brazo de soporte (25) (fig. 3.3, 3.4).
  - Si la posición de la palanca (24) aún es incorrecta – mueva el vástago de la válvula (B) en un diente más de la cabeza dentada (fig.3.7) y revise nuevamente si la posición de la palanca (24) es correcta (fig. 3.5).
5. Repita estos pasos para la segunda palanca (24).

**E**

**MONTAGGIO DELLA LEVA** – vedi fig. 7.1-7.7

1. Dall'alto sulla superficie di montaggio posiziona lo zoccolo della manopola (22) con la guarnizione inserita (23) (fig.3.1). Di seguito usando la chiave (K1) avvita la vite (39) (fig. 3.2).
2. Accertati, se la valvola è in posizione „valvola chiusa“, a questo scopo gira il fuso (B) che si trova dalla parte sinistra della bocca a destra (acqua calda), mentre il fuso che si trova dalla destra a sinistra, fino a sentire un'evidente resistenza. Di seguito metti il corpo della leva (24) avvita la vite (26) fig. 3.3 e avvita la leva (25) (fig. 3.4).
3. Quando è impossibile ottenere il posizionamento desiderato della leva rispetto al bordo della vasca (noterai uno spostamento evidente di un angolo di  $\Delta$  rispetto al posizionamento richiesto – come su (fig.3.5) avvita il braccio (25) con la vite (26) (fig. 3.6) toglì la leva dal fuso (B), svita la vite (C) e sposta il fuso della valvola (B) di un dente sulla chiavetta della testa della valvola e riavvita la vite (C) (dis.3.7). Metti la leva sul fuso (B) e verifica la correttezza del suo posizionamento.
  - Se il posizionamento della leva (24) è adeguato avvita la vite (26) con la chiave (K2) e avvita il braccio del manico (25) (fig.3.3, 3.4).
  - Se il posizionamento della leva (24) è ancora inadeguato – sposta il fuso della valvola (B) di un seguente dente sulla chiavetta della testa (fig. 3.7) e verifica di nuovo la correttezza del posizionamento della leva (24) (fig.3.5).
5. Ripeti i passi di montaggio sopranominati per la seconda leva (24).

**IT**

**HAND SHOWER TRIM INSTALLATION**

1. Slide the conic nut G1/2" GW on the shower hose (31) and then slide the shower hose from the thinner end side with threadM15x1GZ through the hand base (30) and slide casing (31) over the hose (39) as shown in fig. 8.1. Connect the hoses (R3) and (31) and remember to install a flat washer (40) - fig. 8.2.
2. Slide the casing (39) over the place of hose connection (R3) and (31), remove the lock (38) from the hose (R3). Move the connected hoses in the threaded connector (34) so that the hose connection point secured with the casing (39) is located under the installation surface - see fig. 8.2.
3. Place the lock (38) on the shower hose (31) and seat it in the threaded connector (34) - fig. 8.3. Place the hand shower base (30) in the correct position on the installation surface in relation to the collar (21) and secure with a setting screw (28) using the provided hex key (K1) - figs. 8.4-8.5.
4. Connect the hand shower (33) with shower hose (31), paying attention to the correct placement of the flat washer (32) in the hose's conic nut – see fig. 8.4.

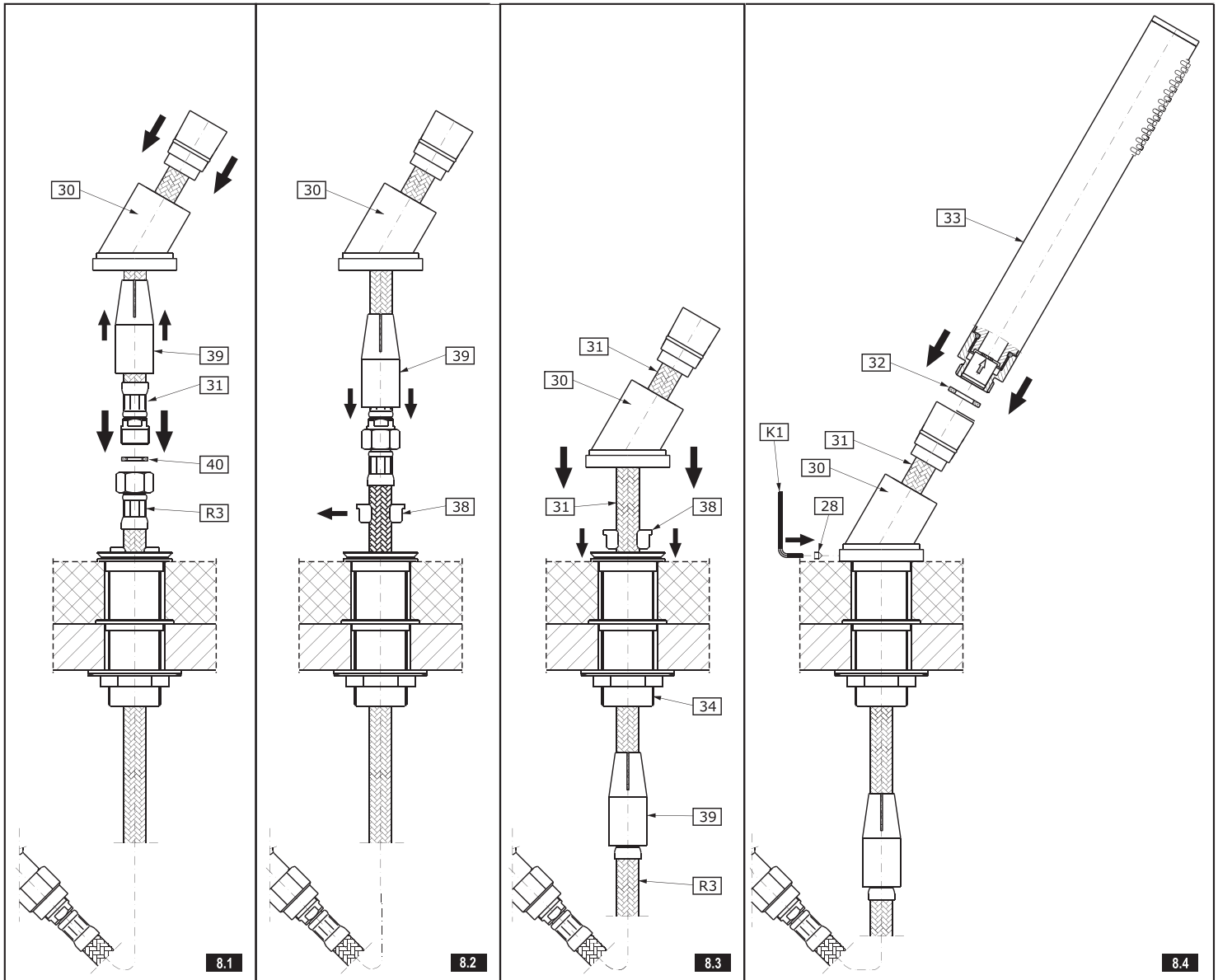
**GB**

**MONTAGE DER ZIERENDEN ELEMENTE (TRIM) DER BRAUSE**

1. Die Kegelmutter G1/2" GW auf den Brauseschlauch aufschrauben (31), anschließend mit dem schmaleren Ende mit dem GewindeM15x1 GZ durch den Sockel der Brause (30) durchstecken und auf die Abdeckung (39) den Schlauch (31) gemäß Bild 8.1, aufschieben. Die Schläuche (R3) und (31) verbinden, dabei nicht vergessen die Flachdichtung (40) einzusetzen – Bild 8.2.
2. Die Abdeckung (39) an die Verbindung der Schläuche (R3) und (31) aufsetzen, die Blockade (38) vom Schlauch (R3) abnehmen. Die mit dem Gewindestutzen (34) verbundenen Schläuche so verschieben, dass die Verbindungsstelle, die mit der Abdeckung (39) gesichert ist, sich unter der Montagefläche befindet – Bild 8.3.
3. Die Blockade (38) auf den Brauseschlauch (31) aufsetzen und auf dem Gewindestutzen (34) fixieren – Bild 8.3. Auf der Montagefläche den Sockel der Brause (30) in die richtige Stellung gegenüber der Flansche (21) positionieren und mit der Feststellschraube (28) mit Hilfe des beigefügten Inbusschlüssels (K1) festschrauben – Bild 8.3-8.4.
4. Die Brause (33) mit dem Brauseschlauch (31) verbinden, dabei auf die richtige Positionierung der Flachdichtung (32) in der Kegelmutter des Schlauches achten – siehe Bild 8.4.

**D**

**WANNENBATTERIE MIT 5 ÖFFNUNGEN • ROBINETTERIE DE BAIGNOIRE 5 TROUS  
СМЕСИТЕЛЬ ДЛЯ ВАНН С 5 ОТВЕРСТИЯМИ  
GRIFOS DE BAÑERA DE 5 HUECOS • BATTERIA VASCA A 5 FORI**



**MONTAGE DES ÉLÉMENTS DÉCORATIFS (DE LA GARNITURE) DE LA DOUCHE**

1. Faites glisser l'écrou conique G1/2" GW sur le tuyau de douche (31), ensuite transposez l'extrémité fine de ce tuyau, munie du filetage M15x1 GZ à (30) l'écran (39) sur le tuyau (31), comme l'indique la figure 8.1. Connectez les tuyaux (R3) et (31), sans oublier de mettre le joint plat (40) -fig. 8.2.
2. Enflez l'écran (39) sur l'endroit de raccordement des tuyaux (R3) et (31), enlevez le blocage (38) du tuyau (R3). Déplacez les tuyaux connectés ensemble dans la tubulure fileté (34), de sorte que l'endroit de leur connexion, protégé par l'écran (39), se trouve sous le plan de montage -fig. 8.3.
3. Apposez le blocage (38) sur le tuyau de douche (31) et implantez-le dans la tubulure fileté (34) -fig. 8.3. Placez le socle de la pomme de douche (30) sur le plan de montage en position correcte par rapport à la bride (21) et protégez-le à l'aide de la vis de fixation (28), en vous servant de la clé Allen jointe au kit (K1) -fig. 8.3-8.4.
4. Connectez la pomme de douche (33) au tuyau (31), en tenant compte de l'exactitude de positionnement du joint plat (32) dans l'écrou conique du tuyau -voir fig. 8.4.

**INSTALACIÓN EL ACABADO DE LA DUCHA**

1. Meta la tuerca cónica R1/2" RI en la manguera de ducha (31), luego meta la manguera de ducha por el extremo más estrecho con rosca M151 RE a través de la base de la regadera (30) y meta en la manguera (31) la tapa (39), según la fig. 8.1. Una las mangueras (R3) y (31) sin olvidar de poner la junta plana (40) -fig. 8.2.
2. Metal la tapa (39) donde se unen las mangueras (R3) y (31), quite el bloqueo (38) de la manguera (R3). Desplace las mangueras unidas en el racor roscado (34) del modo que la zona de unión entre las mangueras protegida con la tapa (39) se encuentre debajo de la superficie de montaje -fig. 8.2.

**F**

**МОНТАЖ ДЕКОРАТИВНЫХ ЭЛЕМЕНТОВ (ТРИМ) ДУША**

1. Надвиньте конусную гайку G1/2" GW на душевой шланг (31), а затем переложите душевой шланг более тонким концом с резьбой M151 GZ через гильзу трубки (30) и надвиньте на шланг (31) защиту (39) согласно рис. 8.1. Соедините шланги (R3) и (31), помня об установке плоской уплотнительной прокладки (40) -рис. 8.2.
2. Надвиньте защиту (39) на место соединения шлангов (R3) и (31), снимите блокировку (38) со шланга (R3). Передвиньте соединенные шланги в патрубке с резьбой (34) так, чтобы место соединения шлангов, защищенное защитой (39), оказалось под монтажной поверхностью - рис. 8.3.
3. Установите блокировку (38) на душевой шланг (31) и посадите ее в патрубок с резьбой (34) -рис. 8.3. На монтажной поверхности установите гильзу трубки (30) в правильном положении по отношению к шлангу (21) и заблокируйте установочным шурупом (28) при помощи приложенного имбусного ключика (K1) -рис. 8.3-8.4.
4. Соедините трубку (33) с душевым шлангом (31), обращая внимание на правильность укладки плоской прокладки (32) в конусной гайке шланга - см.рис. 8.4.

**RUS**

**E**

**MONTAGGIO DI ELEMENTI DECORATIVI (TRIMU) DELLA DOCCIA**

1. Infilare il dado conico G1/2" FI sul flessibile della doccia (31), di seguito fa passare l'estremità più fine con il filetto M151 FE attraverso lo zoccolo della cornetta (30) ed infila sul flessibile (31) la protezione (39) in conformità a fig. 8.1. Collega i flessibili (R3) e (31) ricordandoti di mettere la guarnizione piatta (40) -fig. 8.2.
2. Infilare la protezione (39) sul punto di collegamento dei flessibili (R3) e (31), toglie il bloccaggio (38) dal flessibile (R3). Sposta i flessibili collegati sul tubo di giunzione filettato (34) in tal modo, che il punto di collegamento dei flessibili protetto dalla protezione (39) si trovi sotto la superficie di montaggio -fig. 8.3.

**IT**

**WANNENBATTERIE MIT 5 ÖFFNUNGEN • ROBINETTERIE DE BAIGNOIRE 5 TROUS  
СМЕСИТЕЛЬ ДЛЯ ВАНН С 5 ОТВЕРСТИЯМИ  
GRIFOS DE BAÑERA DE 5 HUECOS • BATTERIA VASCA A 5 FORI**

- |   |   |
|---|---|
| <p>3. Meta el bloqueo (38) en la manguera de ducha (31) y asíntelo en el racor roscado (34) - fig. 8.3. En la superficie de montaje posicione la base de la regadera (30) en relación a la brida (21) y asegúrela con el tornillo de fijación (28) usando la llave allén adjunta (K1) - figs.8.4-8.5.</p> <p>4. Una la regadera (33) con la manguera de ducha (31), prestando atención en la posición correcta de la junta plana (32) en la tuerca cónica de la manguera - ver la fig. 8.4.</p> | <p>3. Metti il bloccaggio (38) sul flessibile della doccia (31) e disponilo nel tubo di giunzione filettato (34) - fig. 8.3. Sulla superficie di montaggio posiziona lo zoccolo della cornetta (30) in posizione adeguata rispetto alla flangia (21) e fissa con la vite di fissaggio (28) usando la chiave a brugola in dotazione (K1) - fig.8.3-8.4.</p> <p>4. Collega la cornetta (33) con il flessibile della doccia (31), facendo attenzione alla correttezza del posizionamento della guarnizione piatta (32) nel dado conico del flessibile - vedi fig. 8.4.</p> |
|---|---|

**OPERATION DESCRIPTION**

The levers open water discharge and regulate water flow. The discharge is fully open when the lever is turned 90° (clockwise – cold water lever (label C) on the right side, and counter clockwise – hot water lever (label H) on the left side). The rate of water flow is regulated between positions 0° - 90°.

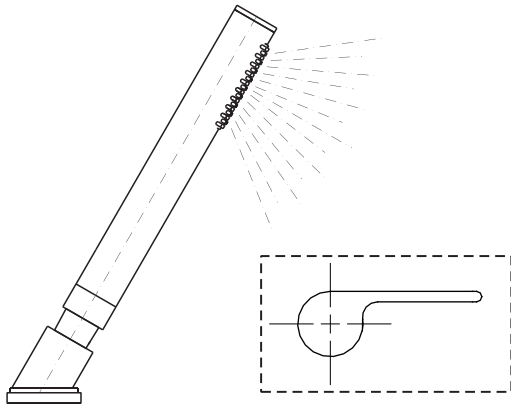
**MODE D'EMPLOI**

Les leviers servent à ouvrir et à régler le débit de l'eau. Le débit est à son maximum lorsque vous tournez le levier de 90° dans le sens des aiguilles d'une montre dans le cas du levier d'eau froide, marqué d'une lettre „C” et situé sur la droite, et dans le sens inverse des aiguilles d'une montre dans le cas du levier d'eau chaude, marqué d'une lettre „H” et placé sur la gauche. Le réglage du débit de l'eau se fait en positionnant les leviers entre 0° et 90°.

**DESCRIPCIÓN DEL FUNCIONAMIENTO**

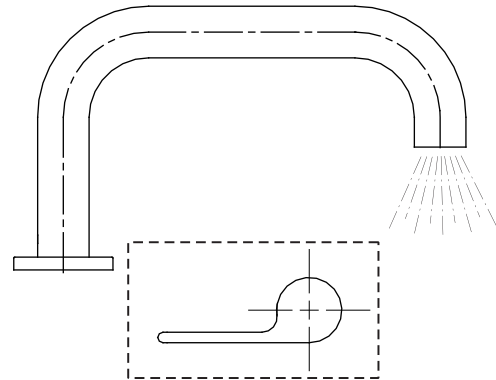
Para dejar salir el agua y ajustar el flujo de la misma sirven las palancas. La apertura total ocurre al girar la palanca por el ángulo de 90° (sentido reloj – la palanca del agua fría (”C”) colocada por el lado derecho, sentido contra reloj – la palanca del agua caliente (”H”) colocada por el lado izquierdo). El ajuste del flujo del agua se hace en el rango de 0° - 90°.

Recommended lever position for the setting point: water flows out of the shower head  
Empfohlene Handhebelstellung für die Einstellung: Wasserauslauf durch den Duschkopf  
Position du levier conseillée pour la sortie de l'eau par la pomme de douche  
Рекомендуемая установка рукоятки для положения: подача воды в ручной душ  
La posición sugerida de la palanca para el ajuste: salida del agua por el auricular  
Disposizione raccomandata della leva per la posizione: uscita dell'acqua dalla doccetta



9.1

Recommended lever position for the setting point: water flows out of the spout  
Empfohlene Handhebelstellung für die Einstellung: Wasserauslauf durch die Auslaufgarnitur  
Position du levier conseillée pour la sortie de l'eau par le mélangeur  
Рекомендуемая установка рукоятки для положения: подача воды в излив  
La posición sugerida de la palanca para el ajuste: salida del agua por el caño  
Disposizione raccomandata della leva per la posizione: uscita dell'acqua dalla bocca



9.2

**OPERATION** (see fig. 9.1-9.2)

With the lever positioned as recommended in the instruction, rotating the lever 180° to the left causes water to flow out of the showerhead, while returning the lever to the initial setting point causes water to flow out of the spout.

**DESCRIPTION DU FONCTIONNEMENT** (voir schéma 9.1-9.2)

Si le levier est placé tel qu'indiqué dans le mode d'installation, sa rotation sous un angle de 180° vers la gauche commute la sortie de l'eau vers la pomme de douche, alors que dans la position de départ l'eau s'écoule du mélangeur.

**FUNCIONAMIENTO** (ver las imágenes 9.1-9.2)

Para la posición de la palanca recomendada en el manual de uso, el giro de la palanca por el ángulo de 180° a la izquierda abre la salida del agua por el auricular, el retorno de la palanca a su posición origen abre la salida del agua por el caño.

**FUNKTIONSBESCHREIBUNG** (siehe Abb. 9.1-9.2)

Bei der empfohlenen Handhebelstellung: Handhebelrotation um 180° nach links bewirkt den Wasserauslauf durch den Duschkopf, Zurückstellung des Handhebels zur Ausgangsstellung bewirkt den Wasserauslauf aus der Auslaufgarnitur.

**ПРИНЦИП ДЕЙСТВИЯ** (см. рис. 9.1-9.2)

Переключающий клапан предназначен для выбора режима работы: Поворотом рукоятки на 180° влево направляем воду в ручной душ, поворачивая в исходное положение, направляем струю воды в излив.

**FUNCIONAMENTO** (vedi fig. 9.1-9.2)

In caso di posizione della leva secondo quanto raccomandato nel manuale: la rotazione della leva di un angolo di 180°, a sinistra provoca l'uscita dell'acqua dalla doccetta, il ritorno della leva in posizione iniziale provoca l'uscita dell'acqua dalla bocca.



**WANNENBATTERIE MIT 5 ÖFFNUNGEN • ROBINETTERIE DE BAIGNOIRE 5 TROUS  
СМЕСИТЕЛЬ ДЛЯ ВАНН С 5 ОТВЕРСТИЯМИ  
GRIFOS DE BAÑERA DE 5 HUECOS • BATTERIA VASCA A 5 FORI**

**MAINTENANCE**

- The guarantee of flawless functioning of the shower diverter is a clean water supply, i.e. water not containing sand, boiler scale, etc. This means that the water supply system needs to be equipped with a filter screen. If this is not possible, install individual cut-off valves with filters designed for taps.
- Petroleum jelly or motor oil should be used for the maintenance of gaskets.

**Cleaning of the outer coating**

- Dirt and stains formed by scale settling on the surfaces of the shower diverter and shower head should be removed by washing the diverter and the head with soapy water. The scale should be dissolved with vinegar, and the surface cleaned with water and dried with a soft cloth.
- Under no circumstances should the diverter and head surfaces be washed with a rough cloth or cleansers containing abrasives or acids.
- Plastic or lacquered elements must not be cleaned with substances containing alcohol, disinfecting substances or solvents.

**GB**

**WARTUNG**

- Garantie für richtiges Funktionieren des Brauseumschalters ist sauberes Wasser, d.h. Wasser, das frei von den folgenden Verunreinigungen ist: Sand, Kesselstein usw. Deshalb muss die Wasserinstallation mit Netzfiltern versehen werden; sollte dies nicht möglich sein, ist sie mit individuellen Absperrventilen und mit einem Mischbatteriefilter auszustatten.
- Die Abdichtungen sind mit Vaseline oder Silikonöl zu warten.

**Reinigung der Außenflächen**

- Schmutz oder Flecken, die durch Kalkablagerungen an den Außenflächen des Brauseumschalters und Duschkopfes entstanden sind, nur mit klarem Wasser mit milder Seifenlauge reinigen, für die Kalkauflösung Essig verwenden, anschließend die Fläche mit klarem Wasser reinigen und mit einem weichen Tuch trockenreiben.
- Keinesfalls dürfen die Brauseumschalter- und Duschkopfflächen mit kratzenden oder rauen Tüchern oder scheuernden sowie ätzenden Reinigungsmitteln gereinigt werden.
- Zum Reinigen der aus Kunststoff angefertigten und lackierten Elemente keine alkoholhaltigen Substanzen oder Desinfizierungs- oder Lösungsmittel verwenden.

**D**

**ENTRETIEN**

- Pour que le commutateur de douche fonctionne correctement l'eau doit impérativement être propre, c'est à dire libre d'impuretés telles que : sable, calcaire, etc. Pour ce faire, on installera impérativement sur l'installation d'admission de l'eau des filtres à crépines, voire, si le recours à une telle solution s'avère impossible, des robinets de coupure de l'admission d'eau individuels avec filtre, destinés à être utilisés sur des batteries.
- Pour l'entretien des joints vous emploierez de la vaseline ou de l'huile de silicone.

**Nettoyage des surfaces externes**

- Pour enlever les dépôts éventuels de calcaire de la surface du commutateur de douche et de la pomme de douche, vous laverez ces parties en utilisant exclusivement de l'eau savonneuse. Un nettoyage au vinaigre vous permettra d'éliminer les taches de calcaire. Après application du vinaigre vous rincerez la surface lavée avec de l'eau, avant de l'essuyer à l'aide d'un chiffon sec.
- Le nettoyage des surfaces du commutateur et de la pomme de douche avec des éponges à surface abrasive ou avec des produits de nettoyage contenant des substances abrasives ou des acides est à proscrire.
- Pour nettoyer les surfaces plastiques et vernies, veuillez proscrire l'emploi d'alcool, de produits désinfectants et de dissolvants.

**F**

**КОНСЕРВАЦИЯ**

- Гарантией правильного функционирования душевого переключателя является чистая вода, т.е. вода без примеси песка, частиц накипи и т.п. В связи с этим необходимо установить на водопроводе сетчатые фильтры, а в случае, если это невозможно, установить индивидуальные запорные клапаны с фильтром, предназначенные специально для смесителей.
- Уплотнения необходимо смазывать вазелином или силиконовым маслом.

**Очистка наружной поверхности**

- Грязь и пятна на поверхности переключателя и ручного душа лучше всего удалять при помощи мыльного раствора, а для очистки от отложившегося известкового налета используйте столовый уксус. Затем поверхность необходимо промыть чистой водой и вытереть досуха мягкой тряпочкой.
- Категорически запрещается чистить поверхность переключателя и ручного душа жесткими тряпочками, кислотосодержащими средствами и чистящими средствами, содержащими абразивные вещества.
- Для чистки пластиковых и лакированных элементов запрещается использовать спиртосодержащие и дезинфицирующие средства и растворители.

**RUS**

**MANTENIMIENTO**

- El agua limpia, que no contiene contaminaciones como: arena, sarro etc., garantiza el funcionamiento correcto del conmutador de ducha. Por eso es imprescindible dotar la instalación de agua de los filtros de malla, y si no es posible, de válvulas de cierre particulares con el filtro para las griferías.
- Conservar las juntas con vaselina o aceite de silicona.

**Limpieza de superficies externas**

- Ensuciamiento o manchas surgidas por la acumulación del sarro en las superficies del conmutador de ducha y del auricular se deben eliminar enjuagando el conmutador y el auricular sólo con agua y jabón; para eliminar el sarro se debe usar el vinagre y enjuagar luego con agua limpia, secar con un trapo blando.
- En ningún caso se puede limpiar las superficies del conmutador y del auricular con trapos ásperos o detergentes que contienen materiales abrasivos y ácidos.
- Para limpiar las superficies hechas de plástico y barnizadas no se pueden usar detergentes que contienen alcohol, sustancias desinfectantes o disolventes.

**E**

**MANUTENZIONE**

- La garanzia del funzionamento corretto del deviatore della doccia è l'acqua pulita, priva d'impurità, come: sabbia, incrostazioni ecc.. In relazione a quanto suddetto è obbligatoria l'istallazione sull'impianto idrico di filtri a rete ed in caso dell'impossibilità, di valvole di arresto individuali con filtri previsti per la batteria.
- Mantenere le guarnizioni con vaselina o olio di silicone.

**Pulizie delle superfici esterne**

- Eliminare lo sporco o macchie, formatesi in conseguenza alla deposizione del calcare sulla superficie del deviatore della doccia e cornetta, lavando il deviatore e cornetta esclusivamente con acqua e sapone, usare l'aceto per sciogliere il calcare, di seguito sciacquare la superficie e asciugarla perfettamente con un panno morbido.
- Non pulire, in alcun caso la superficie del deviatore e della cornetta con panni strofinanti o detergenti che contengono sostanze abrasive e acide.
- Per la pulizia delle parti in materie plastiche e verniciate non si può usare detergenti che contengono alcol, disinfettanti o solventi.

**IT**

**⇒ GUARANTEE:**

The guarantee conditions are contained on a separate sheet.

**⇒ IN THE EVENT OF A PROBLEM:**

e-mail: [graff@graff-mixers.com](mailto:graff@graff-mixers.com)

**GB**

**⇒ GARANTIE:**

Die Gewährleistungsbedingungen sind auf dem separaten Blatt.

**⇒ SOLLTEN PROBLEME AUFTRETEN wenden Sie sich an uns**

e-mail: [graff@graff-mixers.com](mailto:graff@graff-mixers.com)

**D**

**⇒ GARANTIE:**

Les conditions de garantie se trouvent dans une feuille séparée.

**⇒ EN CAS DE PROBLEME:**

e-mail: [graff@graff-mixers.com](mailto:graff@graff-mixers.com)

**F**

**⇒ ГАРАНТИЯ:**

Гарантийные условия на отдельном листе.

**⇒ ЕСЛИ ВОЗНИКНЕТ ПРОБЛЕМА:**

e-mail: [graff@graff-mixers.com](mailto:graff@graff-mixers.com)

**RUS**

**⇒ GARANTÍA:**

Las condiciones de la garantía se encuentran en otra hoja

**⇒ EN CASO DE PROBLEMAS:**

e-mail: [graff@graff-mixers.com](mailto:graff@graff-mixers.com)

**E**

**⇒ GARANZIA:**

Le condizioni di garanzia sono indicate sul foglio separato.

**⇒ NEL CASO IN CUI SI VERIFICANO PROBLEMI:**

e-mail: [graff@graff-mixers.com](mailto:graff@graff-mixers.com)

**IT**