

**Produktdatenblatt**  
**Halbgarnitur mit Schutzrosette und**  
**Zylinderabdeckung 180XOH23.5A0**

# HEWI



### Halbgarnitur mit Schutzrosette und Zylinderabdeckung 180XOH23.5A0

in H-Technik mit Rosetten nach DIN 18255 und DIN EN 1906 aus Edelstahl, bestehend aus:

Türdrücker Modell 185XOH aus Edelstahl (1.4301), mit aufgelegtem, gehärtetem Glas mit rückseitig lackierter Oberfläche, hochwertige und umlaufende Verklebung mit dem Türdrücker, Ansatz-Durchmesser 21,3 mm, 30 x 130 mm, mit Ansatzführung und Rastnut, mit Gewindestift M5 als zusätzliche Fixierung der Türdrücker mit dem Vierkantstift zur optimalen Kraftübertragung in das Türblatt.

Montage durch einfaches Einrasten der Türdrücker in die auf der Tür vormontierten Unterteile. Die Rastung kann mittels Demontageschlüssel wieder gelöst werden.

Rosette 307...XAH, Rosettenunterkonstruktion in Kunststoff-Stahlverbundbau mit schwarzer Zink/Nickel-Oberfläche für optimalen Korrosionsschutz, integriertes Hochhalte-Modul mit Federunterstützung, DIN links und DIN rechts verwendbar, zur Unterstützung des Schlosses für eine längere Lebensdauer. Festdrehbarlagerung der Drücker mit selbsttätig einrastender Rundumverriegelung und 5 mm Lagerstelle als wartungsfreies Gleitlager mit elastischem Ausgleichsbereich zum Aufheben möglicher Montageungenauigkeiten. Verdeckte, einseitige Verschraubung durch in das Türblatt eintauchende Stützzapfen.

Rosetten-Abdeck-Kappe quadratisch, aus Edelstahl (1.4301), 55 x 55 mm, 10,5 mm hoch, 1,5 mm Wandstärke.

Schutzrosette 308XAESZRC aus Edelstahl mit Zylinderabdeckung, Außenrosette, massiv, quadratisch 55 x 55 mm, 14 mm hoch, gehärtet, mit integrierter Zylinderabdeckung mit Stützzapfen, in konischer Ausführung, als Schutz gegen gewaltsames Abdrehen, Innenrosette FS-Ausführung, quadratisch 55 x 55 mm, 10,5 mm hoch, verdeckte Verschraubung, zur paarweisen Montage, Lieferung mit Schrauben M 5, Lochungen für Profilzylinder (PZ), für Zylinderüberstände: 10,5 - 15 mm

Oberfläche matt geschliffen

Schutzklasse: ES 1 nach DIN 18257, einsetzbar an

einbruchhemmenden Elementen nach DIN EN 1627-1630

Ausgelegt und geprüft für den Objektbereich, Gebrauchskategorie

nach DIN EN 1906 - Klasse 4 Garnitur mit Vierkantstift 8 - 8,5 mm

Gebrauchskategorie: Klasse 4

Dauerhaftigkeit: Klasse 7

Türmasse: keine Klassifizierung festgelegt

Feuerbeständigkeit: Klasse 0

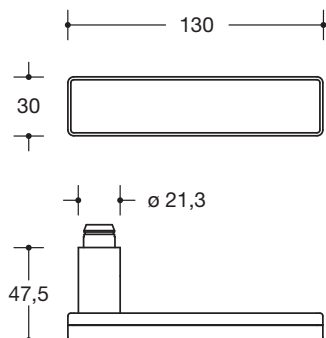
Sicherheit: Klasse 1

Korrosionsbeständigkeit Klasse: 4

Einbruchschutz: Klasse 0

Ausführungsart: A

#### Abmessungen in mm



#### Oberfläche

|           |      |         |
|-----------|------|---------|
| XA        | Weiß | Schwarz |
| Edelstahl | Glas |         |

Technische Änderungen vorbehalten, 07.03.2022

HEWI Heinrich Wilke GmbH  
Postfach 1260  
D-34442 Bad Arolsen

Telefon: +49 5691 82-0  
Telefax: +49 5691 82-319

info@hewi.de  
www.hewi.com