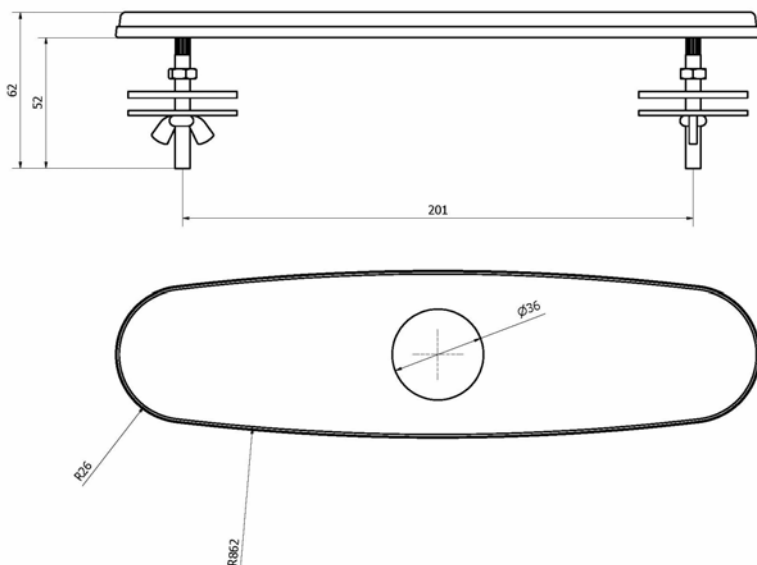


P200 PLACA ADAPTADORA 8" – CROMADA P200 8" ADAPTATOR PLATE – CHROME PLATED



Características

- 1) Realizado en latón según UNE-EN 1982
- 2) Cromado según EN 248

Features

- 1) Made in brass according to UNE-EN 1982
- 2) Chrome plate according to EN 248.