

Инструкция по эксплуатации

Газонокосилка бензиновая самоходная Yard-Man YM
5519 SPO HW

Цены на товар на сайте:

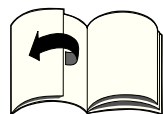
http://www.vseinstrumenti.ru/sadovaya_tehnika/gazonokosilki/benzinovye/samohodnye/yard-man/ym_5519_spo_hw/

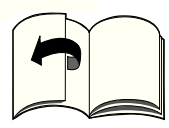
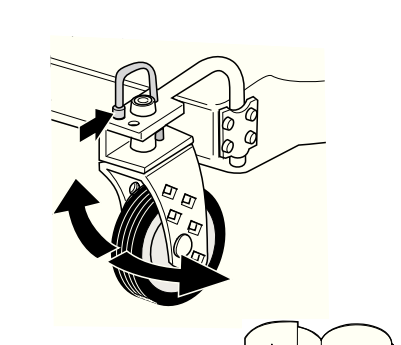
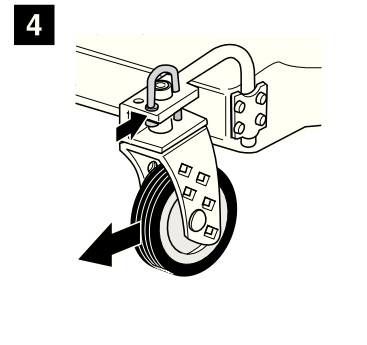
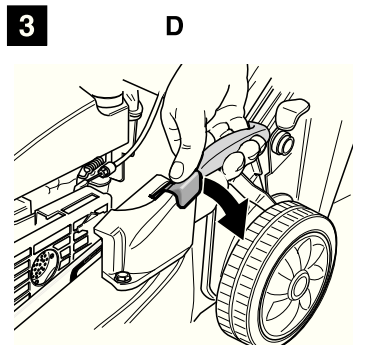
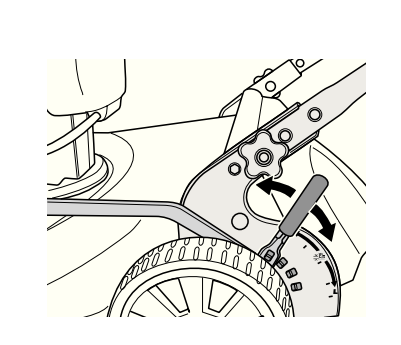
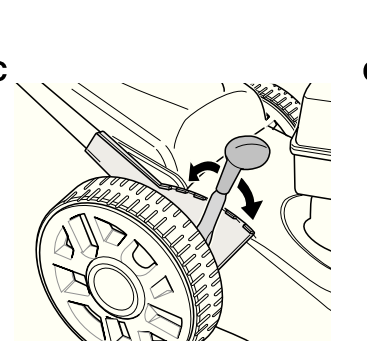
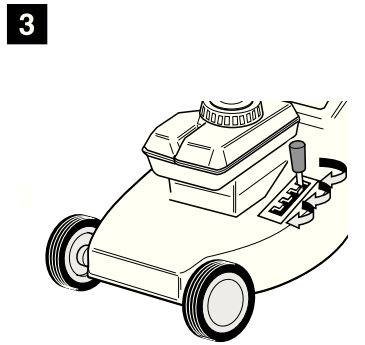
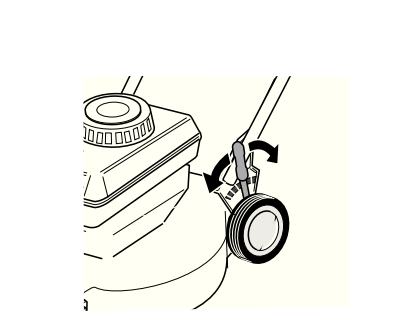
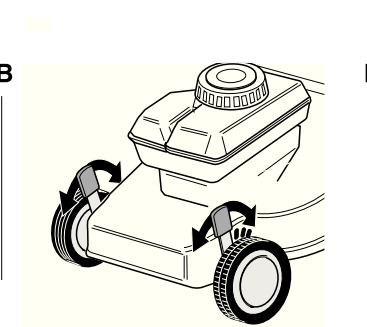
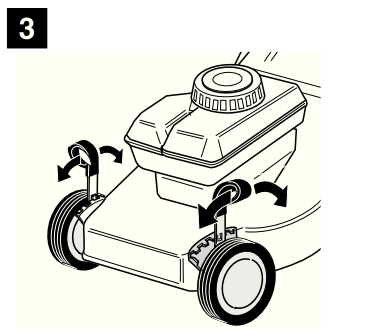
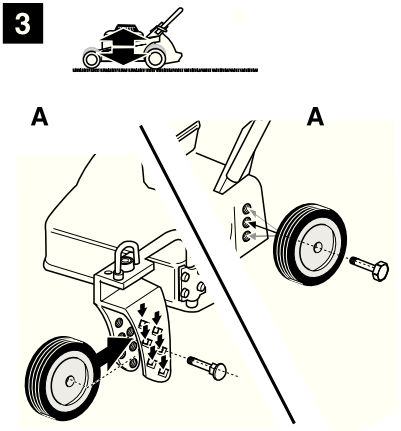
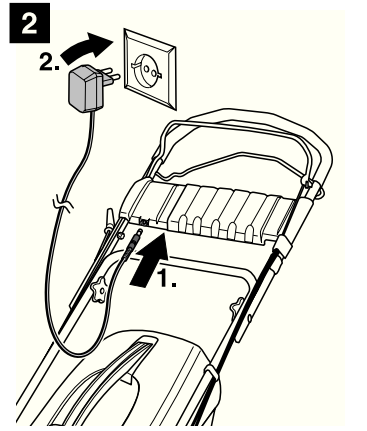
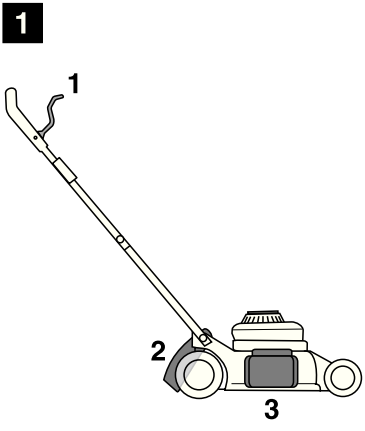
Отзывы и обсуждения товара на сайте:

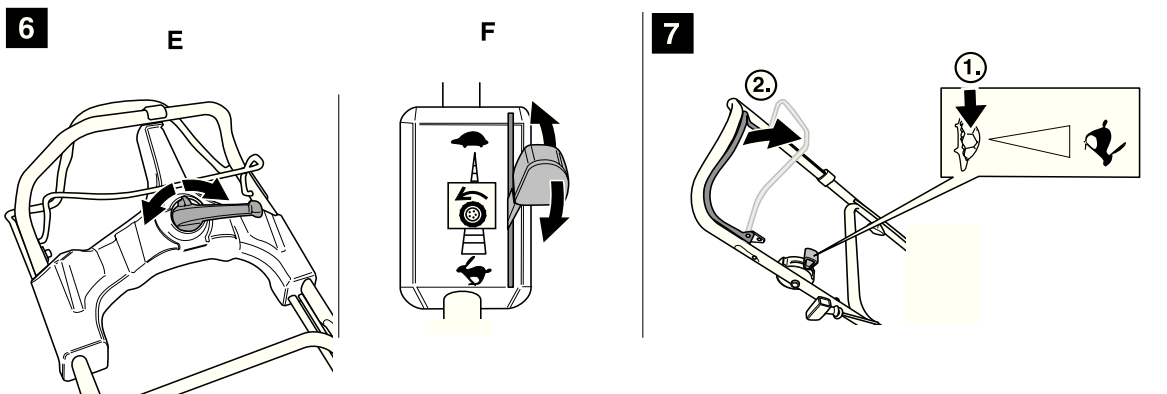
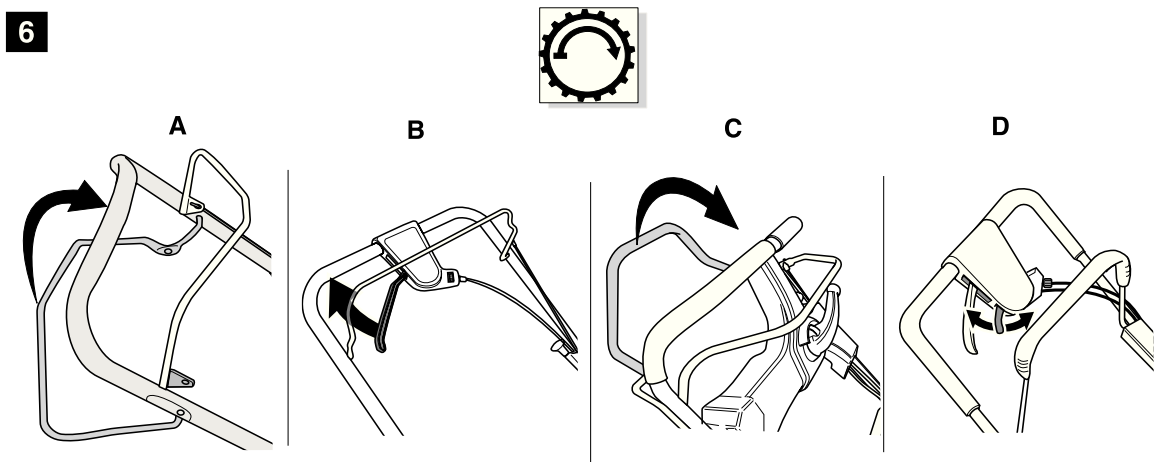
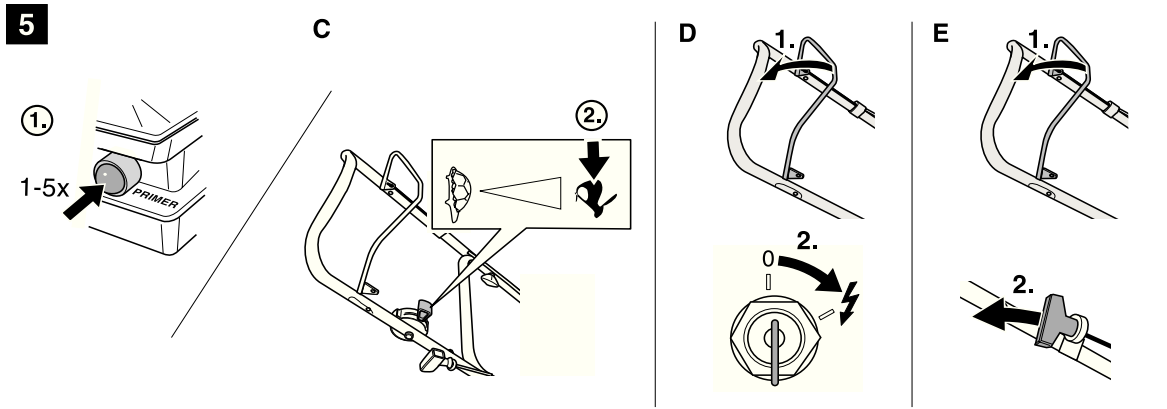
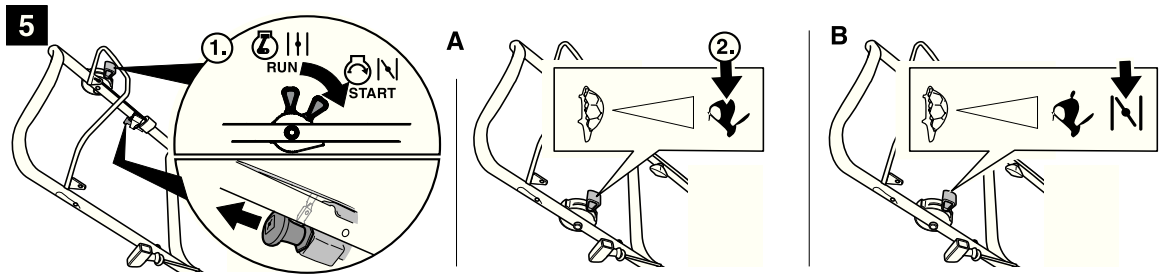
http://www.vseinstrumenti.ru/sadovaya_tehnika/gazonokosilki/benzinovye/samohodnye/yard-man/ym_5519_spo_hw/#tab-Responses

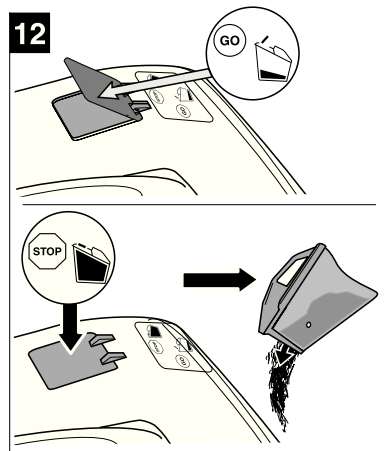
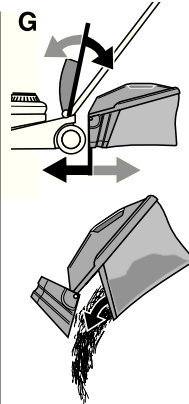
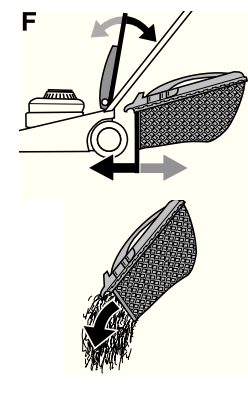
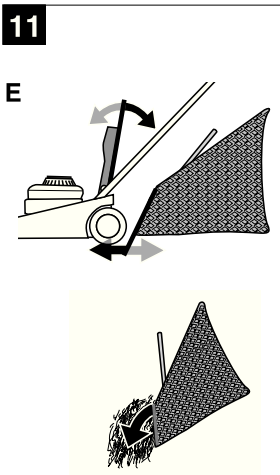
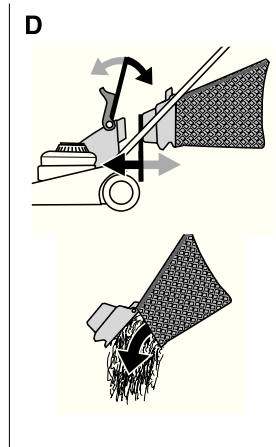
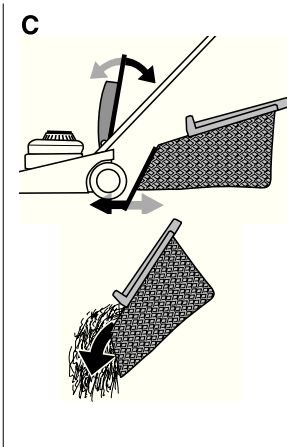
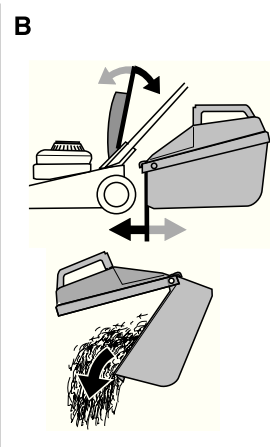
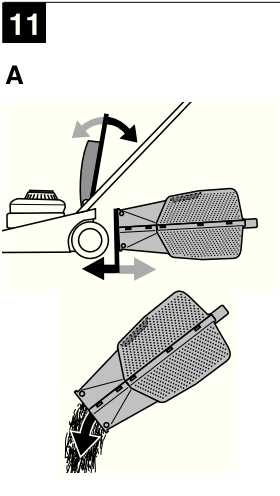
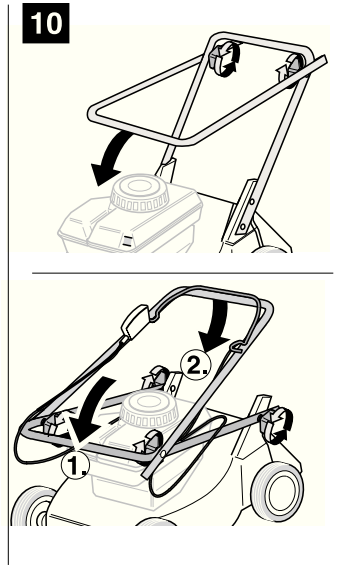
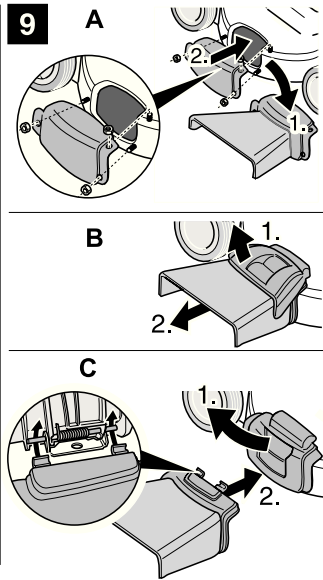
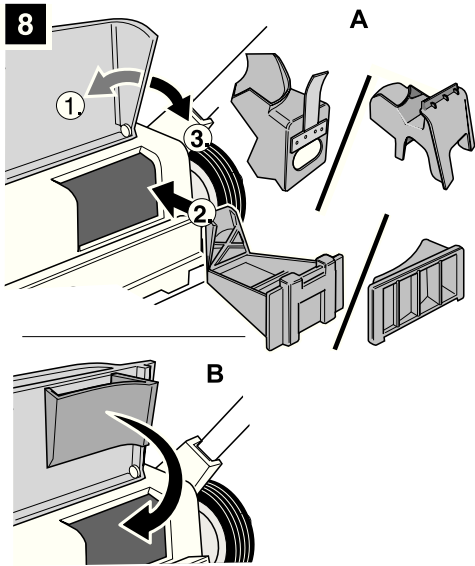


J 07
FORM NO. 770-17821











Polski	→	4
Česky	→	14
Slovensky	→	23
Românește	→	32
Slovensko	→	41
Hrvatski	→	50
Bosanski	→	59
Srpski	→	68
Русский	→	77
Türkçe	→	90
Български	→	100
Eesti	→	111
Lietuviškai	→	120
Latviešu valodā	→	129
Македонски	→	139
Українська	→	150

Содержание

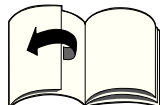
Для Вашей безопасности . . .	77
Сборка	80
Управление	80
Рекомендации по уходу за газонами	85
Транспортировка	85
Техобслуживание/Чистка . . .	85
Хранение	86
Гарантия	87
Информация по двигателю	87
Выявление и устранение неисправности	87

Данные в фирменной табличке

Эти данные очень важны для идентификации устройства в случае заказа запчастей и для специалистов уполномоченного сервисного центра. Фирменная табличка находится рядом с двигателем. Внесите, пожалуйста, все данные, приведенные в фирменной табличке Вашего устройства, в изображенную ниже рамку.

Все эти данные и прочую информацию, относящуюся к устройству, Вы найдете в отдельной Декларации соответствия нормам СЕ, которая является составной частью данной инструкции по эксплуатации.

Рисунки



Откройте, пожалуйста, страницы с рисунками, расположенными в начале инструкции по эксплуатации.

Для Вашей безопасности

Как правильно пользоваться устройством

Данная газонокосилка предназначена только:

- для использования в соответствии с приведенными в данной инструкции описаниями и указаниями по технике безопасности,
- для скашивания травы на газонах и приусадебных участках.

Входящее в комплект поставки машины зарядное устройство предназначено исключительно для зарядки используемого в машине аккумулятора. Аккумулятор должен заряжаться только с помощью данного зарядного устройства.

Любое применение газонокосилки, выходящее за рамки приведенных выше указаний, рассматривается как использование не по назначению. Тот, кто пользуется газонокосилкой, несет ответственность за травмирование других лиц и нанесение ущерба их имуществу.

Внесение изменений в конструкцию устройства, проведенное по собственной инициативе, исключает какую-либо ответственность фирмы-изготовителя за возникшие в результате этого неисправности.

Выполняйте указания по технике безопасности и правильному применению

Как пользователь данного устройства, перед вводом его в эксплуатацию в первый раз прочтите, пожалуйста, внимательно данную инструкцию.

Поступайте, пожалуйста, в соответствии с приведенными в инструкции указаниями и сохраните ее в надежном месте на случай, если она позднее понадобится. Никогда не разрешайте пользоваться газонокосилкой детям или взрослым, которые не знакомы с данной инструкцией по эксплуатации.

При передаче устройства следующему владельцу отдайте ему, пожалуйста, и эту инструкцию по эксплуатации.

Общие указания по технике безопасности

В данном разделе Вы найдете общую информацию относительно техники безопасности.

Предупреждения, относящиеся конкретно к отдельным элементам конструкции устройства, его функциям или выполняемым работам, Вы найдете в соответствующих разделах данной инструкции.

Перед началом работы с устройством

Лица, пользующиеся данным устройством, ни в коем случае не должны находиться под воздействием таких одурманивающих средств, как алкоголь, наркотики или определенные медикаменты.

Лицам моложе 16 лет пользоваться газонокосилкой воспрещается. Руководствуясь соответствующими предписаниями местных властей, можно определить, с какого возраста разрешается самостоятельно пользоваться газонокосилкой.

Перед началом работы следует хорошо ознакомиться со всеми приспособлениями и элементами управления, а также с тем, как они функционируют.

Храните горючее только в специальных баках и никогда не оставляйте его в непосредственной близости от таких источников тепла как, например, духовые шкафы или бойлеры с горячей водой. Заправляйте устройство только под открытым небом.

Никогда не заправляйте устройство при работающем или горячем двигателе.

Поврежденные выхлопную трубу, бак или крышку бака для горючего следует немедленно заменить.

Перед началом работы проконтролируйте:

- функционирует ли травосборник и хорошо ли закрывается крышка выбрасывателя.
- Поврежденные, изношенные или отсутствующие детали газонокосилки следует немедленно заменить или восполнить;
- не износились ли и не повреждены ли режущие инструменты, крепежные болты и весь режущий блок. Износившиеся или поврежденные элементы конструкции должны быть заменены на новые силами специалистов уполномоченного сервисного центра и только комплектно, так как это позволит избежать возникновения дисбаланса;

Используемые запчасти должны отвечать требованиям фирмы-изготовителя. Поэтому пользуйтесь только фирменными запчастями или запчастями, допущенными к использованию фирмой-изготовителем. Ремонт газонокосилки должен выполняться только силами специалистов уполномоченного сервисного центра.

Во время работы с устройством

При выполнении работ с помощью данной газонокосилки или работ по уходу/ремонту устройства необходимо носить соответствующую рабочую одежду, как, например:

- защитную обувь,
- длинные брюки,
- хорошо прилегающую одежду,
- защитные очки.

Все защитные приспособления в сборе и безупречном состоянии всегда должны быть присоединены к устройству.

Ни в коем случае нельзя вносить в конструкцию защитных приспособлений какие-либо изменения.

Вводите устройство в эксплуатацию только когда оно находится в таком техническом состоянии, которое соответствует предписаниям изготовителя, и в каком оно было поставлено потребителю.

Никогда не изменяйте предварительно выполненную на заводе-изготовителе настройку двигателя.

Поблизости от устройства нельзя пользоваться открытым огнем, искрящими предметами или курить.

Перед началом любых работ по обслуживанию устройства

Во избежание травматизма перед началом любых работ (например, работ по техобслуживанию и настройке устройства) и перед транспортировкой (например, поднятием или переноской устройства)

- выключите двигатель,
- извлеките ключ зажигания (если таковой имеется),
- подождите, пока не остановятся все подвижные детали, и двигатель не охладится,

- во избежание непреднамеренного запуска двигателя, отсоедините от него высоковольтный провод свечи зажигания,
- выполняйте дополнительные указания по технике безопасности, приведенные в руководстве по эксплуатации двигателя.

По окончании работ по обслуживанию устройства

Никогда не отходите от устройства, пока не выключите двигатель и не извлечете ключ зажигания (если таковой имеется).

Защитные приспособления

Рисунок 1

Опасность!

Никогда не пользуйтесь газонокосилкой с поврежденными или снятыми защитными приспособлениями.

Скоба безопасности (1)

Скоба безопасности служит для повышения Вашей безопасности, чтобы Вы могли в случае аварии немедленно остановить двигатель и режущий механизм.

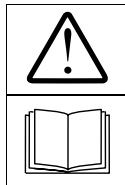
Ни в коем случае не следует делать попыток вывести данное приспособление из строя.

Крышка выбрасывателя (2) или отбойный щиток (3)

Крышка выбрасывателя/отбойный щиток предназначены для защиты пользователя от травмирования режущим механизмом или отлетающими при работе устройства тяжелыми предметами. Устройством можно пользоваться только с установленными крышкой выбрасывателя или отбойным щитком.

Символы на газонокосилке

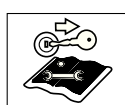
На газонокосилке Вы найдете наклейки с различными символами. Ниже приведены пояснения к символам:



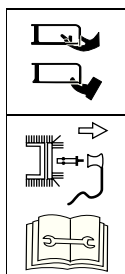
Внимание! Перед вводом устройства в эксплуатацию прочтите инструкцию!



Не подпускайте посторонних близко к опасному участку!



Перед началом любых работ по обслуживанию устройства и прежде чем отойти от него, выключите двигатель и извлеките ключ зажигания. Выполняйте дополнительные указания, приведенные в разделе «Для Вашей безопасности».



Перед началом работ по обслуживанию режущих инструментов отсоедините от двигателя высоковольтный провод свечи зажигания!



Не подносите руки и ноги близко к режущим инструментам! Перед началом настройки, чистки или проверки устройства выключите его и отсоедините от двигателя высоковольтный

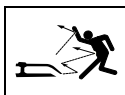
провод свечи зажигания.



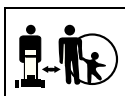
Никогда не подносите руки и/или ноги к вращающимся элементам конструкции газонокосилки.



Существует опасность травмирования в результате поскользывания – никогда не работайте в сырую погоду.



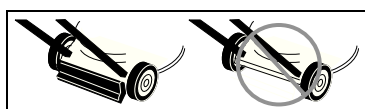
Существует опасность травмирования выбрасываемой травой или твердыми предметами.



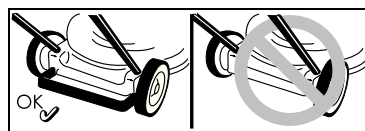
На обрабатываемом участке не должны находиться посторонние лица, особенно дети, или животные.



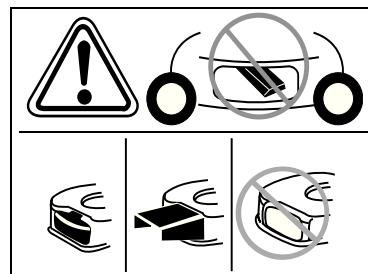
Работать на очень крутых склонах опасно.



Опасность травмирования – работайте только с установленным отбойным щитком.



Опасность травмирования – работайте только с установленной скобой безопасности.



Опасность травмирования – работайте только с установленным выбрасывателем.

Следите за тем, чтобы все эти символы и изображения оставались разборчивыми.

Символы в инструкции

В данной инструкции используются символы, обращющие Ваше внимание на опасность или важные указания. Ниже приведены пояснения к этим символам:

⚠ Опасность!

Ваше внимание обращается на опасность, связанную с описанной деятельностью, которая может привести к травмированию людей.

⚠ Внимание!

Ваше внимание обращается на опасность, связанную с описанной деятельностью, которая может привести к материальному ущербу.

i Указание

Таким образом обозначаются важная информация и рекомендации по правильному использованию.

Сборка

В конце инструкции по эксплуатации или в виде приложения имеется сборка устройства в рисунках.

Указания по утилизации

Элементы упаковки, отслужившие свой срок устройства и т. д. следует сдавать в утиль согласно предписаниям местных властей.

Управление

Выполняйте также указания, приведенные в руководстве по эксплуатации двигателя.

Опасность!

Существует опасность возникновения несчастного случая

- Посторонние лица, особенно дети, или животные не должны находиться поблизости от газонокосилки во время ее работы. Не исключена опасность травмирования отлетающими камнями или иными предметами.

Существует опасность падения

- Проводите скашивание травы только в темпе движения шагом.
- Будьте особенно осторожны, если Вы проводите косьбу обратным ходом и тянете газонокосилку на себя.
- При скашивании травы на крутых склонах газонокосилка может перевернуться и травмировать Вас. Всегда выполняйте скашивание поперек склона, никогда вверх и вниз по нему. Никогда не скашивайте на склонах с крутизной более 20 %.

- Особенно осторожным следует быть при изменении направления движения. Это следует выполнять, находясь в устойчивом положении.
 - Существует опасность травмирования при скашивании травы на граничных участках. Так, скашивание поблизости от края дороги, кустарника или крутого склона очень опасно. Поэтому всегда соблюдайте безопасное расстояние.
 - При скашивании влажной травы из-за ослабленного сцепления с землей газонокосилку может повести в сторону, и Вы можете упасть. Поэтому выполняйте скашивание только по сухой траве.
 - Проводите работы только при дневном свете или при хорошем искусственном освещении.
- Существует опасность травмирования**
- Никогда не изменяйте безопасное расстояние до вращающихся ножей, определяемое длиной направляющих рукояток.
 - Никогда не подносите руки или ноги близко к вращающимся элементам конструкции газонокосилки.
 - В следующих случаях необходимо остановить двигатель и подождать, пока не остановятся все движущиеся детали:
 - перед тем как наклонить устройство,
 - перед транспортировкой устройства по поверхности, не покрытой травой.
 - Выключите двигатель и, во избежание его непреднамеренного запуска: извлеките ключ зажигания (если таковой имеется), дайте двигателю остыть и отсоедините от двигателя высоковольтный провод свечи зажигания,
 - прежде чем убрать из выбрасывателя образовавшуюся из травы пробку,
 - прежде чем начать проверку газонокосилки, ее чистку, настройку или какие-либо прочие работы по обслуживанию устройства,
 - в случае, если устройство наехало на посторонний предмет. Обследуйте газонокосилку на отсутствие повреждений и при обнаружении таковых обратитесь за помощью в уполномоченный сервисный центр.
 - если устройство начнет слишком сильно вибрировать. Немедленно проведите проверку устройства.
 - Никогда не поднимайте и не переносите газонокосилку с работающим двигателем.
 - Проконтролируйте участок, на котором будет использоваться газонокосилка, и уберите с него все предметы, которые могут быть захвачены и отброшены газонокосилкой.
 - Если в режущий инструмент попадет посторонний предмет (например, камень) или устройство начнет слишком сильно вибрировать: немедленно выключите двигатель. Обследуйте газонокосилку на отсутствие повреждений и при обнаружении таковых обратитесь за помощью в уполномоченный сервисный центр.

– В случае с газонокосилками с серповидным режущим механизмом никогда не стойте перед отверстиями для выброса скошенной травы.

Устройства с травосборником:

– При снятии травосборника Вы можете получить травму или травмировать других выбрасываемой травой или отлетающими тяжелыми предметами. Поэтому никогда не очищайте травосборник от травы при работающем двигателе: выключите устройство.

Не исключена опасность удушья при вдыхании окиси углерода.

Двигатель внутреннего сгорания должен работать только под открытым небом.

Взрыво- и пожароопасность

- Пары бензина могут взорваться, кроме того, бензин – это очень легковоспламеняющаяся жидкость.
- Заливайте горючее в бак перед запуском двигателя. При работающем или еще горячем двигателе держите бак с горючим закрытым.
- Доливать горючее можно только при выключенном и остывшем двигателе. В близости от устройства не следует пользоваться открытым пламенем, искрящими предметами или курить. Заправляйте устройство только под открытым небом.
- Если горючее перелилось через край бака, то двигатель запускать нельзя. Уберите устройство с того места, где пролилось горючее, и подождите, пока пары горючего не улетучатся.

– Во избежание опасности возникновения пожара, следите, пожалуйста, за тем, чтобы перечисленные ниже детали устройства всегда были очищены от травы или попадающего наружу смазочного масла:

- двигатель
- выхлопная труба
- батареи/аккумуляторы
- бак для горючего

Опасность спотыкания

– Проводите скашивание травы только в темпе движения шагом.

 **Внимание!**

Существует опасность возникновения материального ущерба.

- Камни, отлетающие ветки или подобные предметы могут привести к повреждению газонокосилки и нарушению правильности ее функционирования. Перед каждым использованием газонокосилки следует очищать обрабатываемый участок от посторонних предметов.
- Пользоваться можно только устройством, находящимся в безупречном состоянии. Перед началом работы необходимо проводить визуальный осмотр. Особенно тщательно следует проверять на отсутствие повреждений и прочность крепления защитные приспособления, элементы управления и резьбовые соединения. Поврежденные детали следует заменять перед началом эксплуатации устройства.

 **Время работы**

Соблюдайте, пожалуйста, национальные/коммунальные предписания, касающиеся нормированного рабочего времени (при необходимости можно обратиться за информацией в соответствующую организацию).

 **Указание местоположения деталей**

Если на устройстве есть указания относительно расположения элементов конструкции (например, что-либо находится слева или справа), то имеется в виду, что они находятся слева или справа от направляющей рукоятки, смотря по направлению движения устройства при работе.

Перед вводом в эксплуатацию в первый раз

Заливка масла в двигатель

 **Внимание!**

Для безопасности транспортировки устройство поставляется без масла, необходимого для смазки двигателя.

- Поэтому перед вводом устройства в эксплуатацию в первый раз необходимо залить в двигатель масло, как указано в руководстве по эксплуатации двигателя.

Зарядка аккумулятора

(для устройств, запускаемых с помощью электрического пускового механизма)

Внимание!

- Убедитесь, что параметры электросети соответствуют данным, приведенным в фирменной табличке зарядного устройства (220–230 В и 50 Гц).
- Примите меры по защите зарядного устройства от повышенной влажности, дождя, снега, а также минусовой температуры.
- Аккумулятор можно заряжать только в сухом помещении. Максимально допустимая продолжительность зарядки, составляющая 12 часов, не должна превышать.
- Перед вводом газонокосилки в эксплуатацию зарядное устройство следует отсоединить от сети и машины.

Рисунок 2

- Перед использованием устройства в первый раз его аккумулятор следует заряжать в течение как минимум 10 часов. Пользоваться можно только входящим в комплект поставки машины зарядным устройством.

Указание

Отсоединение зарядного устройства от клемм аккумулятора выполняется в обратном порядке.

Настроечные работы перед каждой эксплуатацией

Опасность травмирования

Перед началом любых работ по обслуживанию устройства

- выключите двигатель,
- извлеките ключ зажигания (если таковой имеется),
- подождите, пока все подвижные детали устройства не остановятся; двигатель должен полностью остыть,
- во избежание непреднамеренного запуска двигателя, отсоедините от него высоковольтный провод свечи зажигания.

Установка травосборника

(только для устройств с травосборником)

Рисунок 11

- Приподнимите крышку выбрасывателя и присоедините травосборник.

Установка высоты срезания травы

Рисунок 3

Высота срезания травы устанавливается по желанию.

Указание

У устройств с регулировкой каждого отдельного колеса по высоте необходимо установить все колеса на одинаковую высоту.

Модель А:

- Зафиксируйте колеса в необходимом положении.

Модель В

- Потяните за петлю и зафиксируйте колеса в необходимом положении.

Модель С:

- Переведите вперед или назад рукоятку приспособления для централизованной регулировки колес по высоте и зафиксируйте ее в необходимом положении.

Модель D:

- Нажмите на кнопку блокировки и одновременно с этим, потянув или нажав на фиксирующую ручку, установите необходимую высоту. При отпуске кнопки блокировки происходит фиксация выбранного положения.

Блокировка передних колес

(только для устройств с фиксирующимися передними колесами)

Рисунок 4

Блокировка колес для прямолинейного движения – переведите колеса вперед и вставьте скобу в большое отверстие.

Чтобы колеса стали подвижными – вставьте скобу в малое отверстие.

Заправка и проверка уровня масла

- Для заправки следует использовать «нормальный бензин, без содержания свинца».
- Уровень горючего в баке не должен доходить 2 см до нижнего края заливного патрубка.
- Плотно закройте бак крышкой.
- Проверьте уровень масла, при необходимости долейте его (смотрите информацию в руководстве по эксплуатации двигателя).

Запуск двигателя

Рисунок 5

Опасность!

Во избежание травматизма,

- не запускайте двигатель, если Вы находитесь перед выбрасывателем;
- держите ноги и руки подальше от режущего механизма.
- держите руки, ноги и прочие части тела подальше от вращающихся деталей устройства. всегда держитесь подальше от выбрасывателя.

Прежде чем запустить двигатель, отсоедините от устройства все режущие инструменты и приводы.

При запуске газонокосилки следите за тем, чтобы она не перевернулась. Установите газонокосилку на ровной поверхности, покрытой короткой травой или с небольшим количеством травы (если есть возможность).


Указания по эксплуатации двигателя



Руководствуйтесь информацией, приведенной в руководстве по эксплуатации двигателя.

- В некоторых моделях устройство отсутствует акселератор, скорость вращения двигателя регулируется автоматически. Двигатель всегда работает с оптимальным числом оборотов.
- Также и в случае, если двигатель прогреет, может возникнуть необходимость в задействовании воздушной заслонки или праймера.
- В некоторых моделях нет ни воздушной заслонки, ни праймера. Двигатель настраивается автоматически в каждом конкретном случае на процесс запуска.


При холодном двигателе:

- Откройте бензиновый кран (если таковой имеется).


Для устройств с воздушной заслонкой :

- установите ручку воздушной заслонки в положение  или извлеките тросик воздушной заслонки и установите акселератор (если таковой имеется) в положение /макс. (рисунок 5А)

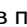
или

- установите акселератор в положение  (рисунок 5В).

Для устройств с праймером:

- С силой нажмите на кнопку праймера 1–5 раз и переведите акселератор (если таковой имеется) в положение /макс. (рисунок 5С).

При прогревом двигателя:

- Откройте бензиновый кран (если таковой имеется).
- Установите акселератор (если таковой имеется) в положение /макс.

Для устройств без электрического пускового механизма:

Рисунок 5Е

- Находясь позади устройства, нажмите на скобу безопасности и удерживайте ее в этом положении.
- Медленно тяните за ручку тросика стартера до тех пор, пока не почувствуете сопротивления, затем быстро и с силой вытяните тросик полностью. Не давайте ручке тросика быстро возвратиться в исходное положение, отпускайте ее медленно.

Для устройств с электрическим пусковым механизмом:



Рисунок 5D

- Отсоедините зарядное устройство от сети и машины.
- Находясь позади устройства, нажмите на скобу безопасности и удерживайте ее в этом положении.
- Поверните ключ на приборном щитке вправо и удерживайте его в этом положении до тех пор, пока двигатель не запустится (запуск не должен продолжаться дольше 5 секунд, перед повторной попыткой запуска подождите 10 секунд).

Указание:

У устройств с электрическим пусковым механизмом двигатель можно (в зависимости от исполнения) также завести вручную с помощью ручки пускового тросика.

Если двигатель работает:


- После запуска двигателя (в зависимости от исполнения):
 - установите ручку воздушной заслонки (если таковая имеется) в исходное положение,
 - переведите акселератор (если таковой имеется) в положение между /макс. и /мин., чтобы двигатель немного прогрелся.
- Для косьбы акселератор (если таковой имеется) следует установить на полный газ.

Указание

Прочую информацию относительно управления двигателем Вы сможете найти в руководстве по его эксплуатации.

Остановка двигателя

Рисунок 7

- Переведите акселератор (если таковой имеется) в положение  /мин.
- Отпустите скобу безопасности: двигатель и режущий механизм остановятся через некоторое время.

Работа с устройством

Включение/выключение колесного привода

(только у газонокосилок с колесным приводом)

Рисунок 6А, В, С

Включение колесного привода:

- потяните за рукоятку/скобу и удерживайте их в этом положении.

Выключение колесного привода:

- отпустите рукоятку/скобу.

Изменение скорости колесного привода

(в зависимости от исполнения)



Внимание!

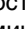

Существует опасность возникновения материального ущерба.

Регулировку можно проводить только при работающем двигателе.

Рисунок 6D/E

- С помощью малой рукоятки выберите одну из различных ступеней скорости привода.

Рисунок 6F

- С помощью рукоятки выберите одну из ступеней скорости привода ( /макс. и  /мин.).

Снятие и очистка травосборника от травы

(для устройств с травосборником)

Рисунок 11

Если срезанная трава остается лежать на земле или индикатор уровня заполнения (опция, рисунок 12) показывает, что приемная корзина наполнена травой:

- отпустите скобу безопасности и подождите, пока двигатель не остановится,
- поднимите крышку выбрасывателя и снимите травосборник,
- очистите травосборник от травы.

Работа без травосборника

Если Вы снимете травосборник, то крышка выбрасывателя упадет вниз. При работе без травосборника скошенная трава будет сбрасываться вниз.

Переоборудование для мульчирования

(для устройств с опционными принадлежностями для мульчирования)

Устройства с задним выбрасывателем:

Рисунок 8А

- Поднимите крышку выбрасывателя.
- Снимите травосборник.
- Установите мульчирующий клин (в зависимости от модели).
- Опустите крышку выбрасывателя.

Указание

Для моделей устройств со встроенным приспособлением для мульчирования не нужен отдельный мульчирующий клин – его функцию выполняет задняя крышка специальной формы. (рисунок 8В)

Устройства с боковым выбрасывателем:

Рисунок 9

- Установите на место бокового выбрасывателя отбойный щиток/мульчирующий затвор (рисунок 9А).

или

- Снимите боковой выбрасыватель – отбойный щиток/мульчирующий затвор закрываются автоматически (рисунок 9В).

Переоборудование устройства для бокового выбрасывания

(в зависимости от исполнения)

- Если таковой имеется: снимите травосборник и опустите крышку заднего выбрасывателя.
- Приподнимите отбойный щиток/мульчирующий затвор и установите боковой выбрасыватель (рисунок 9С).

По окончании работы

- Извлеките ключ зажигания (если таковой имеется).
- Подождите, пока все подвижные детали не остановятся, и двигатель не остынет.
- Закройте бензиновый кран (если таковой имеется – смотрите руководство по эксплуатации двигателя).
- Отсоедините от двигателя высоковольтный провод свечи зажигания.
- Очистите травосборник от травы.

Устройства с электрическим пусковым механизмом:

- Проведите зарядку аккумулятора в течение 10 часов.

Указание

В закрытое помещение можно ставить только устройства с остывшим двигателем.

Рекомендации по уходу за газонами

Ниже приведены некоторые рекомендации, чтобы Ваш газон равномерно покрывался здоровой и красивой травой.

Скашивание травы

На газоне растет трава различных сортов. Если Вы будете косить часто, то быстрее будет расти трава с сильными корнями, которая образует дерн. Если Вы будете косить редко, то быстрее будет расти высокая трава и прочие дикие растения (например, клевер, маргаритки и пр.).

Нормальная высота травы на газоне 4–5 см. Траву следует скашивать лишь на $\frac{1}{3}$ ее высоты; то есть, при высоте травы 7–8 см ее следует скашивать до нормальной высоты.

По возможности не укорачивайте траву более чем на 4 см, так как в противном случае при засухе повреждается дерн. Высокую траву, выросшую, например, во время Вашего отпуска, скашивайте по-этапно до нормальной высоты.

Мульчирование (с использованием принадлежностей)

Трава при скашивании разрезается на мелкие кусочки (длиной ок. 1 см) и остается лежать на земле. В результате газон получает много питательных веществ.

Для достижения оптимального результата газонную траву следует постоянно коротко стричь (смотрите также раздел «Скашивание травы»). При мульчировании соблюдайте приведенные ниже указания:

- нельзя скашивать мокрую траву,
- никогда не срезайте более 2 см от общей высоты травы,
- перемещайте газонокосилку медленно,
- используйте двигатель на полную мощность,
- регулярно проводите чистку режущего механизма.

Транспортировка

Опасность!

Во вращающийся режущий механизм могут попасть какие-либо предметы, которые могут быть с силой отброшены в сторону и послужить причиной возникновения материального ущерба.

Чтобы устройство можно было провезти по поверхности, не покрытой травой, сначала необходимо выключить двигатель.

Внимание!

Не исключено загрязнение окружающей среды пролившимся горючим.

Нельзя транспортировать устройство в наклонном положении.

Перед транспортировкой газонокосилки на машине ее следует закрепить так, чтобы она случайно не съехала.

Устройства со складной рукояткой:

Рисунок 10

- Чтобы устройство при хранении занимало меньше места, направляющую рукоятку можно сложить.

Техобслуживание/Чистка

Опасность!

Для защиты от несчастного случая перед началом любых работ необходимо:

- выключите двигатель,
- извлеките ключ зажигания (если таковой имеется),
- подождите, пока все движущиеся детали полностью не остановятся, и двигатель не остынет,
- во избежание непреднамеренного запуска двигателя, отсоедините от него высоковольтный провод свечи зажигания,
- выполняйте дополнительные указания по безопасности, приведенные в руководстве по эксплуатации двигателя.

Опасность!

Для защиты от травмирования режущим механизмом такие работы как, например, замена или переточка режущих ножей, должны выполняться только силами специалистов уполномоченного сервисного центра (для этого необходимы специальные инструменты).

Внимание!

Наклонять устройство следует всегда таким образом, чтобы свеча зажигания была направлена вверх, иначе в результате попадания в двигатель топлива или масла он может выйти из строя.

Техобслуживание

Внимание!

Выполняйте указания по проведению техобслуживания двигателя, приведенные в руководстве по его эксплуатации. В конце сезона поручите проконтролировать косилку специалистам уполномоченного сервисного центра.

⚠ Внимание!

Не исключено загрязнение окружающей среды маслом для смазки двигателя.

Отработанное масло, сливаемое из двигателя при замене смазки, следует сдавать в соответствующий приемный пункт или на предприятие, занимающееся его экологичной утилизацией.

Не исключено нанесение вреда окружающей среде старыми батареями/аккумуляторами.

Израсходованные батареи/аккумуляторы нельзя выбрасывать в мусор вместе с хозяйственными отходами. Отдайте израсходованные батареи/аккумуляторы Вашему торговому агенту или сдайте на предприятие, занимающееся их экологичной утилизацией. Прежде чем сдать старое устройство в утиль, извлеките из него батареи/аккумуляторы.

i Указание

Соблюдайте периодичность работ по проверке и техобслуживанию, приведенную в руководстве по эксплуатации двигателя.

Перед каждой эксплуатацией

(только у газонокосилок с колесным приводом)

Проконтролируйте полюс зацепления муфты:

- при работающем двигателе и выключенном колесном приводе газонокосилка не должна перемещаться вперед,
- при работающем двигателе и включенном колесном приводе косилка должна перемещаться вперед.
- При необходимости можно провести настройку полюса зацепления с помощью накатного ролика/установочной гайки на приводном рычаге колес или гибкой тяге.

После первых 2–5 часов эксплуатации

- Замените масло, как описано в прилагаемом руководстве по эксплуатации двигателя.

После каждой косьбы или через каждые 8 недель

(только для устройств с электрическим пусковым механизмом)

- Зарядите аккумулятор в течение 10 часов.

Один раз в сезон

- Замените масло, как описано в прилагаемом руководстве по эксплуатации двигателя.
- Проведите смазку шарниров и торсионных пружин на крышке выбрасывателя.
- В конце сезона поручите проконтролировать косилку специалистам уполномоченного сервисного центра.

Чистка**⚠ Внимание!**

Проводите чистку устройства после каждой эксплуатации. Устройство, которое долго не подвергалось чистке, не может правильно функционировать. Кроме того, не исключено возникновение повреждений. Нельзя использовать для чистки устройства очистители высокого давления.

Чистка травосборника

(только для устройств с травосборником)

Проще всего проводить чистку сразу после скашивания травы.

- Снимите травосборник и очистите его от травы.
- После этого травосборник можно почистить сильной струей воды из шланга, используемого для полива приусадебного участка.
- Перед тем как снова воспользоваться травосборником, его следует тщательно просушить.

Чистка газонокосилки**⚠ Опасность!**

При чистке режущего механизма можно получить травму. Поэтому пользуйтесь, пожалуйста, защитными рукавицами.

⚠ Внимание!

Наклонять устройство следует всегда таким образом, чтобы свеча зажигания была направлена вверх, иначе в результате попадания в двигатель топлива или масла он может выйти из строя.

Лучше всего чистить

газонокосилку сразу после выполнения работы.

- Отделение, где помещается режущий механизм, и крышку выбрасывателя следует чистить щеткой, веником или тряпкой.
- Поставьте газонокосилку на колеса и сметите с нее все остатки травы и загрязнений, которые увидите.

Хранение**⚠ Опасность!**

Не исключена взрыво- и пожароопасность.

Никогда не ставьте устройство с топливом (бензином) в баке на хранение в помещения, в которых не исключено соприкосновение паров горючего с открытым пламенем или искрами.

⚠ Внимание!

Не исключен материальный ущерб.

Храните газонокосилку (с остывшим двигателем) только в чистом и сухом помещении. Перед тем как поставить устройство на продолжительное хранение (например, на зиму), примите меры по защите его от ржавчины.

По окончании сезона или если Вы не будете пользоваться косилкой более одного месяца,

- Слейте горючее в подходящую емкость и выведите двигатель из эксплуатации, как описано в руководстве.

Внимание!

Сливать горючее можно только под открытым небом.

- проведите чистку газонокосилки и травосборника,
- для защиты от коррозии протрите все металлические детали смоченной маслом ветошью (используйте масло без содержания смол) или нанесите масло из аэрозольной упаковки.
- Зарядите аккумулятор (если таковой имеется).

Гарантия



В любой из стран действуют гарантийные обязательства, изданные представителем нашей фирмы в этой стране или фирмой-импортером нашей продукции. Неисправности устраняются нами бесплатно в рамках гарантийных обязательств лишь в том случае, если причиной неисправности послужили бракованный материал или ошибки при изготовлении. Если Вы будете вынуждены воспользоваться правами на гарантийное обслуживание, то обращайтесь, пожалуйста, в торговую организацию, в которой Вы приобрели изделие нашей фирмы, или в расположенный поблизости филиал нашей фирмы.

Информация по двигателю

Изготовитель двигателя несет ответственность за любые связанные с двигателем проблемы, касающиеся его мощности, измерения мощности, технических характеристик, гарантийного обслуживания и сервиса. Более подробную информацию Вы найдете в отдельном, входящем в комплект поставки машины руководстве для владельца/пользователя, разработанном изготовителем двигателя.

Выявление и устранение неисправности

Как правило, неполадки в газонокосилке возникают по простым причинам. Но эти причины Вам необходимо знать, чтобы Вы могли некоторые из неполадок устранить самостоятельно. В случае сомнения Вам всегда помогут в торговой организации, в которой Вы приобрели Вашу газонокосилку.

Проблемы	Возможные причины	Устранение
Пусковой тросик не удается вытянуть.	Скоба безопасности не приведена в действие.	Прижмите скобу безопасности к верхней рукоятке.
	Ножи заблокированы	Отсоедините высоковольтный провод свечи зажигания и устрните блокировку.
	Двигатель вышел из строя.	Обратитесь в уполномоченный сервисный центр.
Двигатель не заводится.	Акселератор установлен в неправильное положение.	Переведите акселератор в положение  или CHOKE (при остывшем двигателе).
		Переведите акселератор в положение  /max. или START (при прогревом двигателя).
	Газонокосилка стоит в высокой траве.	Переместите газонокосилку в другое место с низкой травой
	В баке нет горючего.	Наполните бак свежим, чистым горючим.

Проблемы	Возможные причины	Устранение
Двигатель не заводится.	Высоковольтный провод свечи зажигания не присоединен к двигателю.	Присоедините провод к двигателю.
	Горючее старое или загрязненное.	Замените старое горючее на свежее.
	Воздушный фильтр загрязнен.	Проведите чистку воздушного фильтра.
	Карбюратор «захлебнулся».	Выкрутите свечу зажигания, просушите, установите акселератор на минимум, несколько раз запустите двигатель, вкрутите свечу зажигания, снова запустите двигатель.
	Не приведена в действие воздушная заслонка.	Приведите в действие воздушную заслонку.
	При запуске холодного двигателя не была нажата кнопка праймера.	Нажмите на кнопку праймера.
– У устройств с электрическим пусковым механизмом:	Разрядился аккумулятор.	Зарядите аккумулятор с помощью входящего в комплект поставки машины зарядного устройства.
	Поврежден провод.	Проверьте, в порядке ли электрический провод.
Необычные шумы (погромыживание, потрескивание, постукивание).	Ослабили винты, гайки или другие крепежные детали	Закрепите детали. Если шумы остались: обратитесь за помощью в специализированный сервисный центр.
Потряхивание, вибрация	Ножи не закреплены.	Поручите специалистам уполномоченного сервисного центра затянуть винты крепления двигателя.
	Ножи повреждены.	Поручите специалистам уполномоченного сервисного центра заменить ножи.
	Ножи неправильно сбалансированы.	Поручите специалистам уполномоченного сервисного центра заменить или отбалансировать ножи.
	Крепление двигателя ослабло.	Поручите специалистам уполномоченного сервисного центра закрепить двигатель.
Нечистое прокашивание или снижение скорости.	Трава слишком высокая.	Увеличьте высоту срезания травы, при необходимости повторите скашивание травы.

Проблемы	Возможные причины	Устранение
Трава остается лежать на земле или травосборник не наполняется до конца.	Трава слишком влажная.	Дайте траве высохнуть.
	Выбрасыватель забит травой.	Остановите двигатель, уберите пробку из травы.
	Ножи затупились.	Поручите специалистам уполномоченного сервисного центра заменить ножи или наточить их.
	Мощность двигателя слишком низкая.	Скашивайте траву чаще, увеличивайте высоту срезания травы.
	Травосборник переполнен.	Остановите двигатель, очистите травосборник от травы.
Колесный привод не функционирует.	Травосборник загрязнился.	Остановите двигатель, прочистите вентиляционные пазы в травосборнике.
	Порвался клиновой ремень или редуктор вышел из строя.	Поручите специалистам уполномоченного сервисного центра заменить поврежденные детали.