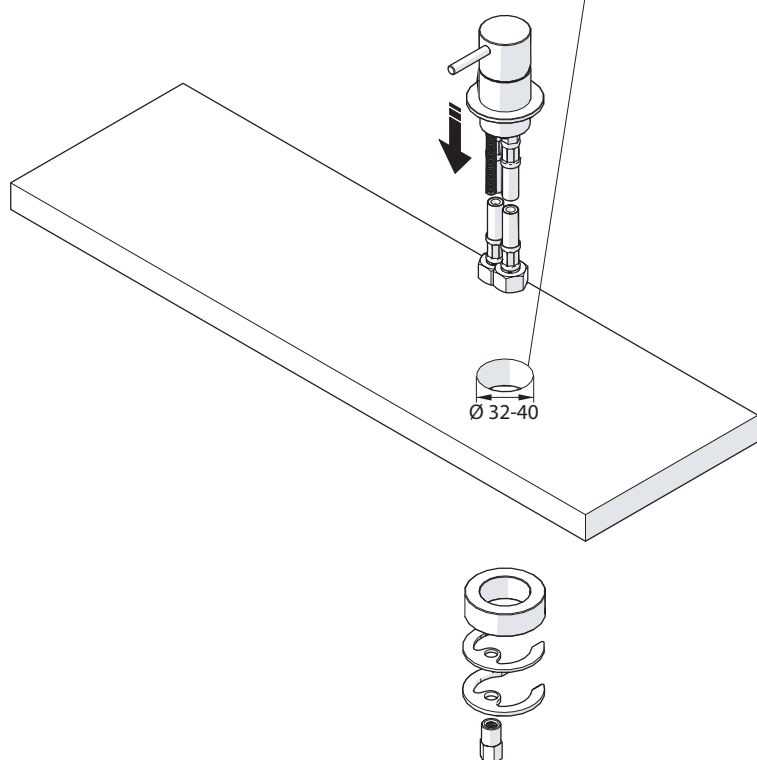




FORO 32-40 mm
HOLE 32-40 mm



1

Predisposizione foro

- Predisporre il foro per il rubinetto apri-chiudi.
(diametro min, 32mm - max 40 mm)

Hole predisposition

- Arrange the hole for the open-close tap (diam. min. 32mm - max 40 mm)

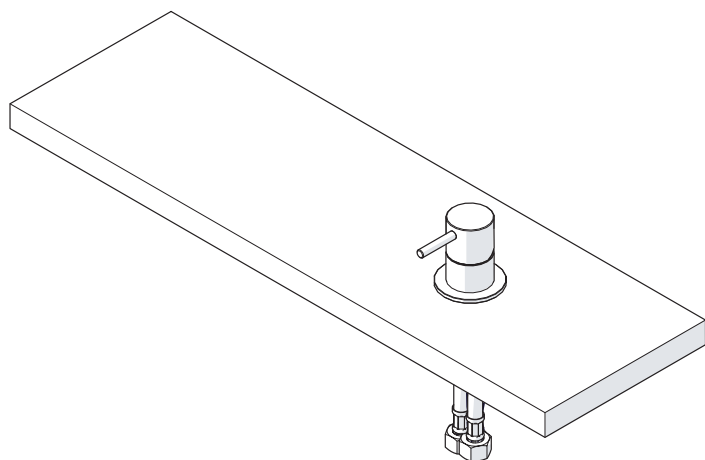
2

Posizionare il corpo

- Posizionare il corpo nel piano nella corretta posizione.

Place the part

- Place correctly the part on the counter

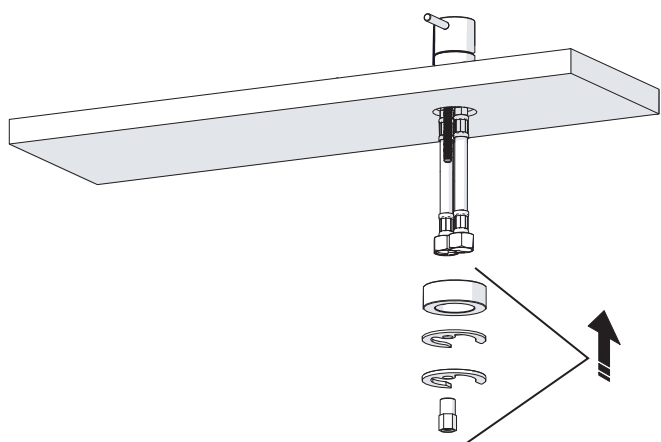


3
Fissaggio

- Fissare il corpo con gli elementi di fissaggio in dotazione

Fastening

- Fasten the part with the fixing elements


4
Collegamenti idraulici

- Effettuare i collegamenti all'entrata dell'acqua e all'uscita della canna

Hydraulic connections

- Do the hook-up. Connect the entry water and the exit spout

