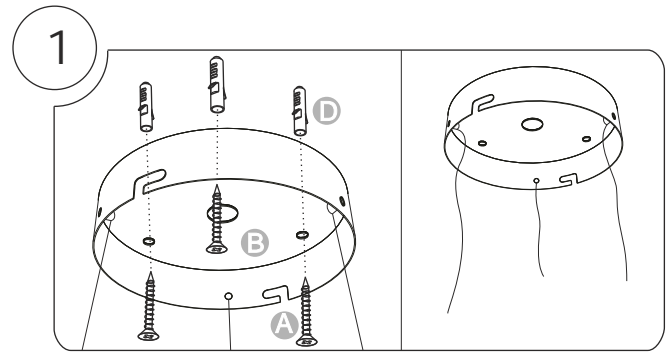


Продажа дизайнерской мебели,
света и аксессуаров
по всей России

8 (800) 500-70-36
hello@barcelonadesign.ru
www.barcelonadesign.ru

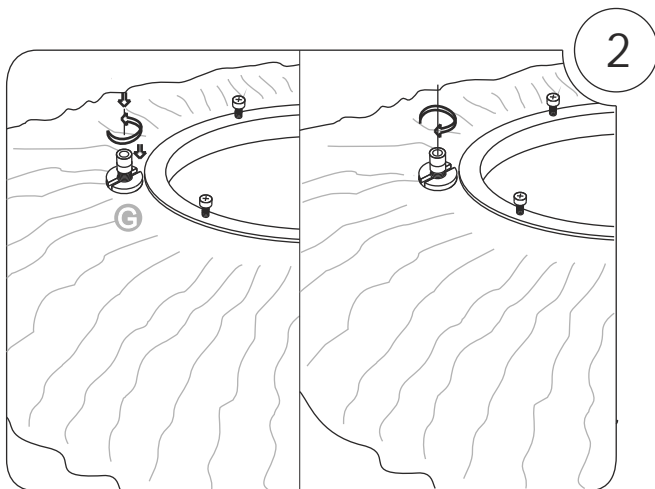
Apta para uso interior a temperatura ambiente de 25°C
Suitable for indoor use, at 25°C

- A** - Tornillos (3 unidades) / Screws (3 units)
- B** - Florón (1 unidad) / Canopy (1 unit)
- C** - Ficha (1 unidad) / Electrical disposal (1 unit)
- D** - Tacos (3 unidades) / Wall plugs (3 units)
- G** - Tensor (3 unidades) / Tie rod (3 units)
- H** - Embellecedor (1 unidad) / Canopy cover (1 unit)
- I** - Portalámparas (1 unidad) / Lampholder (1 unit)
- J** - Tulipa (1 unidad) / Lampshade (1 unit)
- K** - Soporte (1 unidad) / Frame (1 unit)



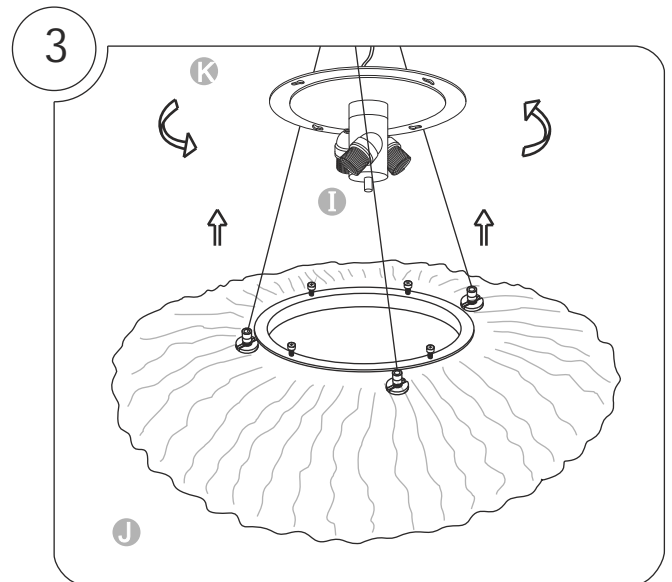
Realizar los agujeros en el techo, colocar los tacos y atornillar la pieza de sujeción.

Drill the holes in the ceiling, fit the wall plugs into them and screw the holding piece.



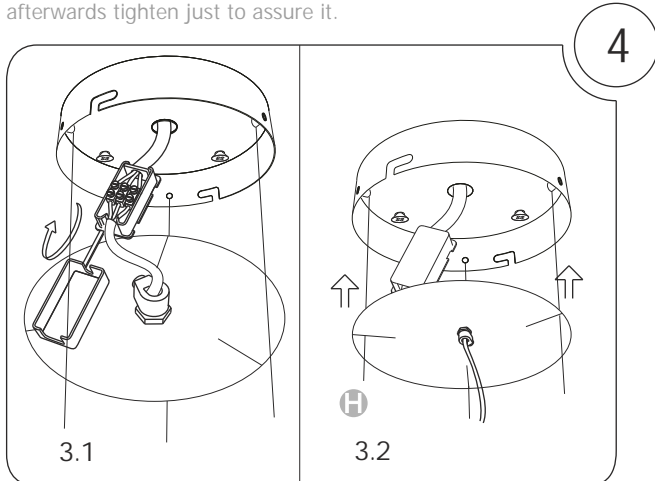
Pasar los cables de acero: Aflojar la parte inferior del tensor y empujarla hacia dentro para introducir el cable de acero, a continuación apretarla para asegurarlo.

Pass the steel cables: Loose the inferior part of the tie rod and push it towards inside in order to introduce the steel cable, afterwards tighten just to assure it.



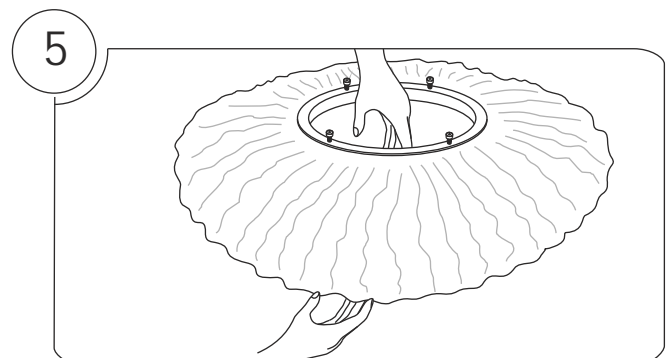
Colocar las bombillas. Encajar la tulipa en las rendijas del soporte y girarla hasta que haga tope. Apretar la rosca de los tornillos de enganche para asegurar el conjunto.

Place the light bulbs. Fit the lampshade in the diffuser (metal hoop) grooves and turn it until it reaches the end stop. Tight the fillet of the fixing screws to fasten the shade and the whole set.



3.1. Hacer la conexión eléctrica dentro de la ficha.
3.2. Unir el embellecedor al florón para cerrar el conjunto.

3.1. Do the electric connection inside the electrical disposal.
3.2. Unite the canopy cover to the canopy to close the assembly.



Debido a la flexibilidad del material, al manejar la tulipa se puede modificar su diseño original. Para solucionarlo, moldear con la mano las zonas dónde se aplaste para que vuelvan a su posición original.

The lamp should be treated with care. Occasionally getting the lampshade with strength may modify its original design. To solve it, open the lampshade and mold with your hands all the crushed parts so that they recover their original shape.