

**WASCHBECKENBATTERIEN MIT 1 ÖFFNUNG • ROBINETTERIES DE LAVABO 1 TROU
СМЕСИТЕЛЬ ДЛЯ УМЫВАЛЬНИКА С 1 ОТВЕРСТИЕМ
GRIFOS LAVABO DE 1 HUESO • BATTERIE LAVABO MONOFORE**

Dear Customer

GB

Sehr geehrte Damen und Herren

D

Cher Client

F

Уважаемые господа

RUS

Muy Señores Míos

E

Cari Clienti

IT

Thank you for choosing our product. We hope the item you have purchased can fulfill all your expectations our products are technologically advanced and designed on the basis of our many years of experience in the production of sanitary fittings.

Wir bedanken uns für die Wahl unseres Produktes. Wir hoffen, dass wir mit unserem technologisch fortgeschrittenen Produkt, dass auf Basis mehrjähriger Erfahrungen bei der Produktion von Sanitärarmaturen entwickelt wurde, Ihre Erwartungen erfüllt haben.

Nous vous remercions pour savoir choisi notre produit. Nous sommes certains de pouvoir satisfaire pleinement à vos attentes grâce à notre riche offre de produits d'un niveau technologique avancé qui résulte de notre longue expérience en fabrication de la robinetterie et des accessoires des salles de bains.

Благодарим за выбор нашего продукта. Надеемся, что полностью удовлетворим Ваши ожидания, вводя в эксплуатацию технологически усовершенствованное изделие, запроектированное на базе многолетнего опыта в области производства санитарной арматуры.

Les agradecemos por elegir nuestro producto. Esperamos que cumplamos Sus deseos entregándoles un producto de una tecnología avanzada, diseñado a base de la experiencia de muchos años en la producción de accesorios sanitarios.

Vi ringraziamo per aver scelto il nostro prodotto. Speriamo, di aver soddisfatto completamente le Vostre aspettative, offrendo Vi un prodotto tecnologicamente avanzato, progettato in base ad una esperienza di molti anni nell'ambito di produzione degli accessori sanitari.

ATTENTION!

For care, use soft towel with soap and water only! Under no circumstances should you use any chemicals.

ATTENTION!

Pour le nettoyage utiliser seulement une serviette douce, du savon et de l'eau! En aucun cas n'utiliser les produits chimiques quelconques!

ATENCIÓN!

Para el cuidado, utilice solamente una toalla suave con jabón y agua! Bajo ninguna circunstancia no use productos químicos.

ACHTUNG!

Verunreinigungen bitten wir mittels Wasser mit Seife und mit weichem Lappen beseitigen! In keinem Falle chemische Mittel verwenden.

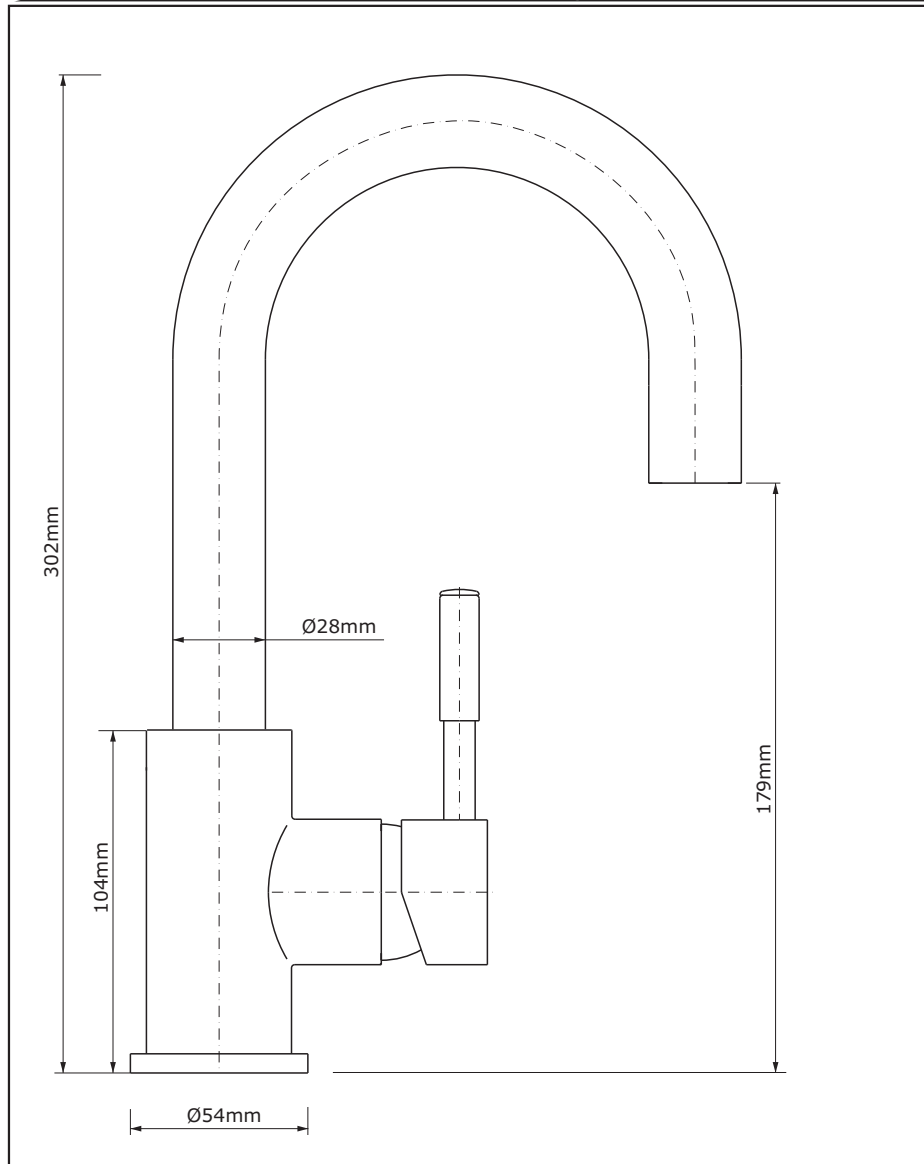
ВНИМАНИЕ!

Загрязнения следует удалять водой с мылом и мягкой тряпочкой! Ни в коем случае нельзя применять химические средства.

ATTENZIONE!

Attenzione! Si prega di pulire usando acqua e sapone ed un panno morbido! In nessun caso usare detergenti chimici.

PERFEQUE BAR 2193600-PC



GB

→ For assembly you will need:

- an adjustable spanner,
- pliers,
- teflon tape.

D

→ Bei der Montagewerden benötigt:

- verstellbarer Schlüssel,
- Kombizange,
- Teflonband.

F

→ Les outils nécessaires pour le montage:

- La clef à ouverture variable,
- La pince universelle,
- La bande Téflon.

RUS

→ Для монтажа необходимы:

- разводной ключ,
- плоскогубцы,
- тефлоновая лента.

E

→ Para el montaje se necesitan:

- llave ajustable,
- alicates universales,
- cinta de teflón.

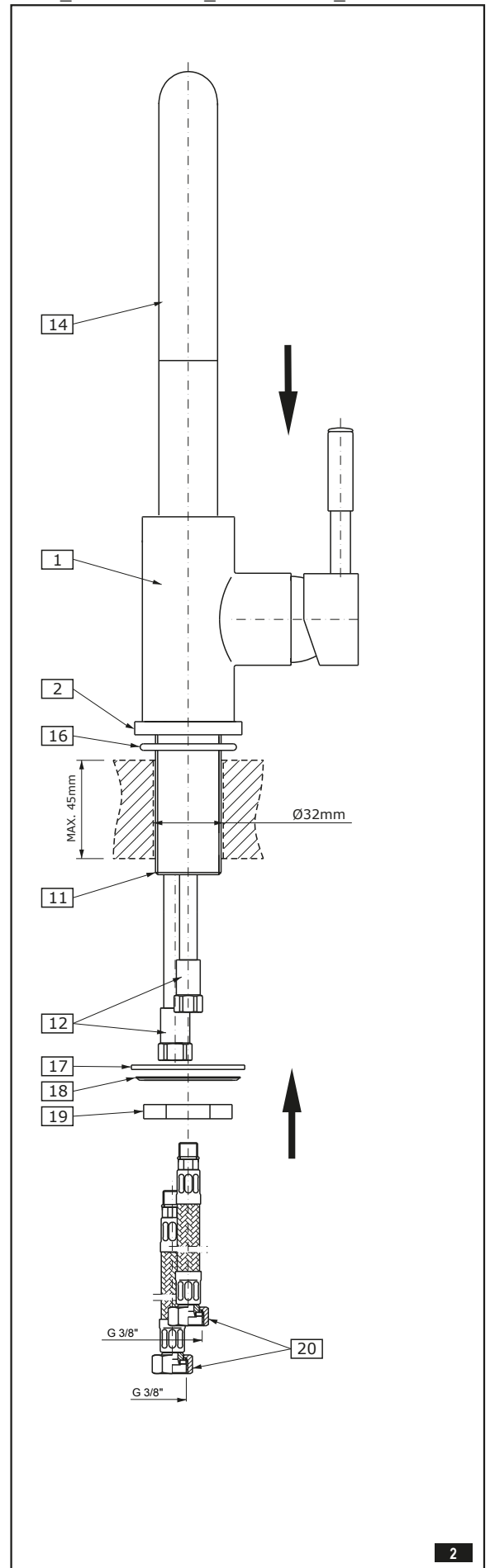
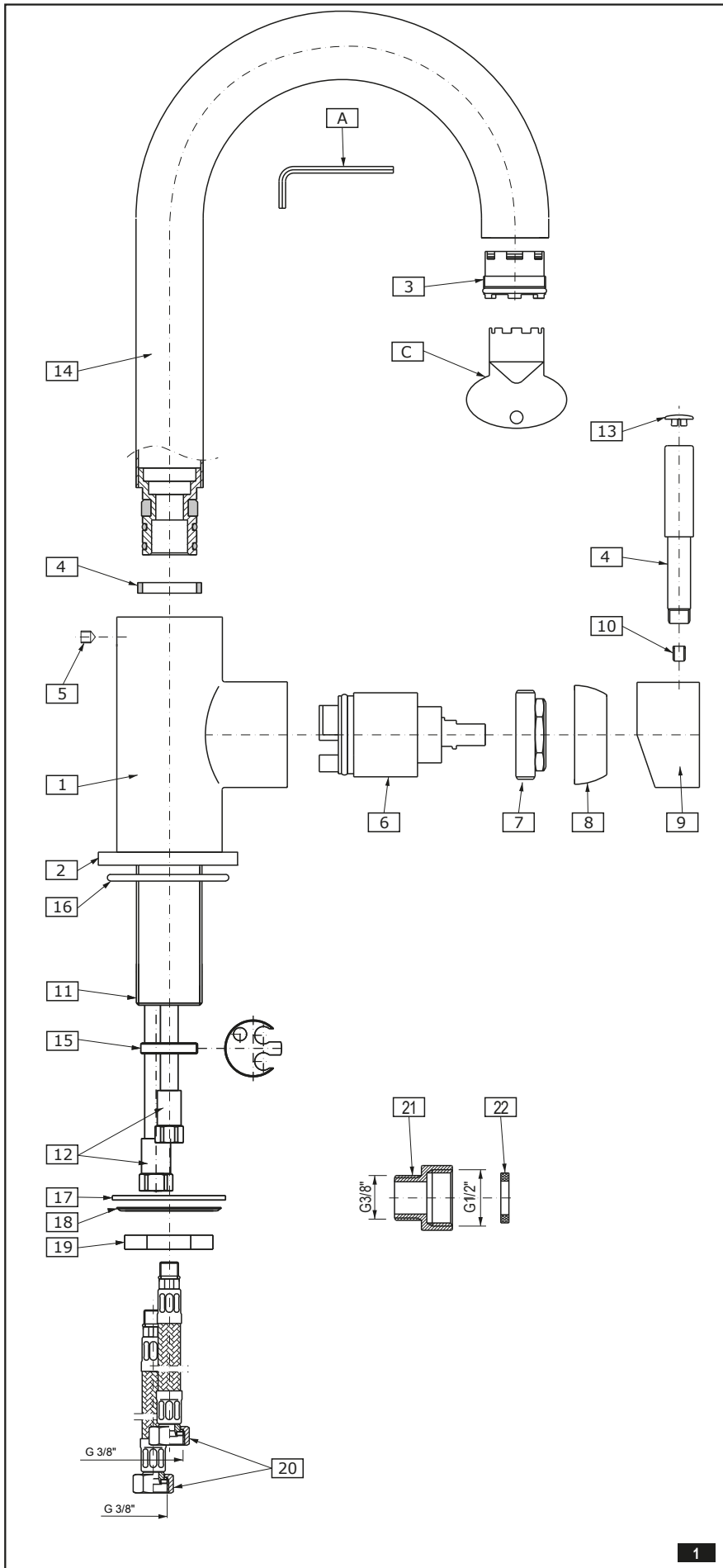
IT

→ Per il montaggio sono necessari i seguenti utensili:

- chiave registrabile,
- tenaglia piana,
- nastro di teflon.

	GB	D	F	RUS	E	IT
1	Mixer body	Mischbatteriekörper	Corps de robinetterie	Корпус смесителя	Cuerpo de la mezcladora	Corpo della batteria
2	Mixer base	Sockel	Support	Гильза	Base de la mezcladora	Zoccolo
3	Aerator insert	Luftsprudler	Aérateur	Перлатор	Inserto del aereador	Aeratore
4	Lever bar	Hebelarm	Bras du levier	Плечо рукоятки	Brazo de la palanca	Braccio della leva

**WASCHBECKENBATTERIEN MIT 1 ÖFFNUNG • ROBINETTERIES DE LAVABO 1 TROU
СМЕСИТЕЛЬ ДЛЯ УМЫВАЛЬНИКА С 1 ОТВЕРСТИЕМ
GRIFOS LAVABO DE 1 HUECO • BATTERIE LAVABO MONOFORE**



**WASCHBECKENBATTERIEN MIT 1 ÖFFNUNG • ROBINETTERIES DE LAVABO 1 TROU
СМЕСИТЕЛЬ ДЛЯ УМЫВАЛЬНИКА С 1 ОТВЕРСТИЕМ
GRIFOS LAVABO DE 1 HUESO • BATTERIE LAVABO MONOFORE**

5	Set screw	Feststellschraube	Vis de fixation	Установочный винт	Tomillo de fijación	Vite di fissaggio
6	Cartridge	Mischer	Mélangeur	Смеситель	Mezclador	Miscelatore
7	Nut	Mutter	Ecrou	Гайка	Tuerca	Dado
8	Cartridge cover	Mischerblende	Cache du mélangeur	Защита смесителя	Cubierta del mezclador	Protezione di montaggio
9	Lever	Handhebel	Levier	Рычаг	Palanca	Leva
10	Bolt	Schraube	Vis	Болт	Perno	Vite
11	Threaded stub pipe	Gewindestutzen	Embout fileté	Патрубок с резьбой	Rosca de la unión	Tubo di giunzione filettato
12	Supply tube (2 pcs.)	Versorgungsrohr (2 Stück)	Tuyau d'alimentation (2 pièces)	Трубка подачи воды (2 шт.)	Tube de suministro (2 piezas)	Tubo di alimentazione (2 pezzi)
13	Cap	Bindplatte	Bouchon	Залужка	Obturador	Tappi
14	Spout	Auslaufgarnitur	Mélangeur	Излив	Caño	Bocca
15	Positioning insert	Feststellscheibe	Semelle de fixation	Установочный вкладыш	Inserto de colocación	Sostegno di montaggio
16	Base washer	Sockelunterlegscheibe	Rondelle du support	Шайба гильзы	Arandela de la base	Rondella dello zoccolo
17	Rubber washer	Gummischeibe	Rondelle caoutchouc	Резиновая шайба	Arandela de caucho	Rondella di gomma
18	Metal washer	Metallscheibe	Rondelle métallique	Металлическая шайба	Arandela de metal	Rondella di metallo
19	Mounting nut	Montagemutter	Ecrou de fixation	Монтажная гайка	Tuerca de montaje	Dado di montaggio
20	Supply hose M8x1 GZ - G3/8" GW, length 400mm (2 pcs.)	Speiseschlauch M8x1 GZ - G3/8" GW, Länge 400mm (2 Stück)	Flexible d'alimentation M8x1 FE - G3/8" FI, d'une longueur de 400mm (2 pièces)	Шланг подачи воды M8x1 GZ - G3/8" GW, длина 400мм (2 шт.)	Manguera de suministro, M8x1 GZ-G3/8" GW, longitud de 400mm (2 piezas)	Flessibile di alimentazione M8x1 FE - G3/8" FI, lunghezza 400mm (2 pezzi)
21	Female/male union G1/2"-G3/8" (2 pcs.)	Aufschraub-Einschraubmuffe G1/2" - G3/8" (2 Stück)	Raccord mâle-femelle G1/2"-G3/8" (2 pièces)	Футорка G1/2" - G3/8" (2 шт.)	Niple G1/2"-G3/8" (2 unid.)	Raccordo filettato G1/2" - G3/8" (2 pezzi)
22	Washer (2 pcs.)	Flachdichtung (2 Stück)	Joint plat (2 pièces)	Плоская прокладка (2 шт.)	Junta plana (2 unid.)	Guarnizione piatta (2 pezzi)
A	2.5mm hex key	Innensechskantschlüssel 2,5mm	Clé Allen 2,5mm	Имбусный ключик 2,5мм	Llave allen 2,5mm	Chiave a brugola 2,5mm
C	Special key for the aerator	Spezialschlüssel für Luftsprudler	Clé spéciale pour brise-jet	Специальный ключ для перлатора	Llave especial para el aereador	Chiave speciale per aeratore
	MT – male thread	AG – Außengewinde	FE – filetage extérieur	GZ – наружная резьба	RE – rosca externa	FE – filetto esterno
	FT – female thread	IG – Innengewinde	FI – filetage intérieur	GW – внутренняя резьба	RI – rosca interna	FI – filetto interno

MIXER INSTALLATION - see fig. 2

- Hand tighten the supply hoses (20) into the threaded ends of copper lines (12). (With the spout facing towards you, screw the red labeled hose into the left tube and the blue labeled hose into the right tube).
- Insert the rubber washer (16) into the undercut of the mixer base (2). Make sure that the washer stays flat inside the undercut.
- Insert both supply hoses (20), the lift rod (14), and the threaded stub pipe (11) through the hole of designated install.
- Slide the rubber washer (17) under the designated hole, with the metal washer (18) underneath it, on the threaded stub pipe (11).
- Screw the mounting nut (19) hand tighten to the top of the threaded stub pipe (11). Adjust the spout to be in the right position, then tighten the mounting nut (19) with an adjustable wrench.

MONTAGE DE LA ROBINETTERIE - voir schéma 2

- Vissez les flexibles d'alimentation (20) dans les embouts filetés des tuyaux en cuivre (12). Vissez le flexible marqué par l'étiquette rouge sur le tuyau situé à gauche et celui marqué par l'étiquette bleu sur le tuyau situé à droite, le robinet étant dirigé vers l'utilisateur.
- Mettez la rondelle caoutchouc (16) dans la rainure du support de robinetterie (2). Assurez-vous que la rondelle est positionnée correctement dans la rainure.
- Faites passer les deux flexibles d'alimentation (20), la tige de commande (14) et l'embout fileté (11) par le perçage de montage.
- Par le dessous de la surface de montage placez la rondelle caoutchouc (17) et la rondelle métallique (18) sur l'embout fileté (11).
- Vissez l'écrou de fixation (19) sur l'embout fileté (11). Positionnez correctement la robinetterie sur la surface de montage et serrez l'écrou de fixation (19) à l'aide de la clé à molette.

INSTALACIÓN DE LA MEZCLADORA - ver la figura 2

- Enrosque las mangueras de suministro (20) ajustando a mano al extremos roscados los tubos (12). (Con el surtidor de la mezcladora hacia usted, enrosque la manguera de etiqueta roja en el tubo izquierdo y la de etiqueta azul en el tubo derecho).
- Inserte la arandela de caucho (16) en el rebaje de la base de la mezcladora (2). Asegúrese de que la arandela quede al ras dentro del rebaje.
- Inserte las dos mangueras de suministro (20), la barra de levantamiento (14) y la rosca de la unión (11) a través del orificio de instalación designado.
- Deslice la arandela de caucho (17) abajo del orificio designado, con la arandela de metal (18) debajo, en la rosca de la unión (11).
- Enrosque la tuerca de montaje (19) a mano hasta la parte superior de la rosca de la unión (11). Ajuste el surtidor hasta lograr la posición correcta, después apriete la tuerca de montaje (19) con una llave inglesa.

**WASCHBECKENBATTERIEN MIT 1 ÖFFNUNG • ROBINETTERIES DE LAVABO 1 TROU
СМЕСИТЕЛЬ ДЛЯ УМЫВАЛЬНИКА С 1 ОТВЕРСТИЕМ
GRIFOS LAVABO DE 1 HUESO • BATTERIE LAVABO MONOFORE**

<p>CONNECTION TO THE SUPPLY SYSTEM</p> <p>Screw the rotary ends of the supply hoses onto the connections G3/8"/male thread/ angle valve with a filter of the supply system. Pay attention to connect the hot and cold water properly: connect the hose with blue label to the cold water supply and the hose with red label to the hot water supply. In the case of angle valves with filter with G1/2" connections, use the G1/2"-G3/8" screw connections (21) with flat gaskets (22) included with the mixer.</p>	<p>WASSERINSTALLATIONSANSCHLUSS</p> <p>Vorlaufschauchmuttern auf Anschlüsse G3/8" AG der Eckhähne mit Filtern in der Wasserinstallation schrauben. Dabei den richtigen WW- und KW-Anschluss beachten: den mit dem blauen Etikett gekennzeichneten Schlauch am KW-Anschluss, den mit dem roten Etikett gekennzeichneten Schlauch am WW-Anschluss anschließen. Sind G1/2"-Eckhähne mit Filtern vorhanden, der Mischbatterie beigegefügte Muffen G1/2"-G3/8" (21) mit Flachdichtungen (22) verwenden.</p>
<p>RACCORDAMENTO L'ALIMENTATION</p> <p>Vissez les extrémités tournantes des tuyaux d'alimentation sur les raccords G3/8" /filetage externe/ aux robinets d'angle équipés d'un filtre de l'alimentation en eau. Prenez bien soin de correctement raccorder l'eau chaude et l'eau froide: le tuyau marqué d'une étiquette bleue sera raccordé à la sortie d'eau froide, le tuyau marqué d'une étiquette rouge sera raccordé à l'alimentation en eau chaude. Si vous possédez des robinets d'angle avec raccords G1/2" veuillez employer des raccords à visser G1/2"-G3/8" (21) avec les joints plats (22) accompagnant la batterie.</p>	<p>ПОДСОЕДИНЕНИЕ К ПИТАЮЩЕЙ СЕТИ</p> <p>Навинтите вращающиеся наконечники питающих шлангов на футорки G3/8" (внутренняя резьба) угловых кранов с фильтром. Необходимо обратить внимание на правильность подсоединения горячей и холодной воды: шланг, обозначенный этикеткой синего цвета, подсоедините к холодной воде, а шланг, обозначенный этикеткой красного цвета – к горячей воде. Если у Вас имеются угловые краны с фильтром с подсоединениями G1/2", используйте футорки G1/2"-G3/8" (21) с плоскими прокладками (22), приложенными к смесителю.</p>
<p>CONEXIÓN A LA INSTALACIÓN ALIMENTADORA</p> <p>Enrosque los extremos giratorios de las mangueras alimentadoras en los racores G3/8" /rosca externa/ de los grifos angulares con el filtro de la instalación alimentadora. Fijese en la conexión correcta del agua fría y caliente: la manguera con etiqueta azul debe conectarse al agua fría, y el con etiqueta roja al agua caliente. Si tiene grifos angulares con filtro y racores G1/2", use niples G1/2"-G3/8" (21) con juntas planas (22), adjuntas a la grifería.</p>	<p>CONNESSIONE ALL'IMPIANTO DIALIMENTAZIONE</p> <p>Avvita le estremità girevoli dei flessibili di alimentazione sul raccordo G3/8" /filetto esterno/ dei rubinetti angolari con il filtro dell'impianto di alimentazione. Fa attenzione a connettere correttamente l'acqua calda e fredda: il flessibile con etichetta blu per acqua fredda, il flessibile con etichetta rossa per acqua calda. Se hai rubinetti angolari con raccordi G1/2" usa il raccordo filettato G1/2"-G3/8" (21) con guarnizioni piatte (22), fornite con il rubinetto.</p>
<p>OPERATION</p> <p>It is recommended to unscrew the aerator (item 3, fig. 1.1, 1.2) from the spout once per 3 – 6 months (depending on water quality) to remove any impurities. To do this, loosen the screw (4) by means of an Allen key (B); carefully remove the aerator (3) by using a special key (C) supplied with the mixer. After cleaning the aerator, carefully insert it into the spout socket and secure by means of the screw (4).</p>	<p>BEDIENUNG</p> <p>Wir empfehlen, den Luftsprudler (Pos. 3, Abb. 1.1, 1.2) (je nach der Wasserqualität), alle 3-6 Monate von der Batterieauslaufgarnitur zu öffnen (abzuschrauben), um sämtliche Verunreinigungen zu beseitigen. Dazu ist die Schraube (4) mit dem Innensechskantschlüssel (B) zu lösen, dann ist der Wassersprudler (3) vorsichtig mit einem speziellen, mit der Mischbatterie gelieferten, Schlüssel auszuschieben. Nach der Befreiung des Luftsprudlers von den Verschmutzungen ist er vorsichtig in den Sitz in der Auslaufgarnitur einzuschieben und mit einer Schraube (4) zu sichern.</p>
<p>UTILISATION</p> <p>Il est recommandé de dévisser le brise-jet (position 3, schéma 1.1, 1.2) du robinet une fois tous les 3 à 6 mois (en fonction de la qualité de l'eau) afin de le nettoyer. A cette fin, desserrez la vis (4) à l'aide de la clé Allen (B), puis retirez attentivement le brise-jet (3) à l'aide de la clé spéciale (C) fournie avec le robinet. Après avoir nettoyé le brise-jet de toute salissure, placez-le avec précaution dans le robinet et immobilisez-le avec une vis (4).</p>	<p>ОБСЛУЖИВАНИЕ</p> <p>Рекомендуется раз в 3-6 месяцев (в зависимости от качества воды) вывинтить перлатор (поз. 3, рис. 1.1, 1.2) из излива и устранить загрязнения. Для этого надо ослабить винт (4) имбусным ключом (B), а затем осторожно вынуть перлатор (3), пользуясь специальным ключиком (C), поставленным вместе с смесителем. После очистки перлатора от загрязнения осторожно задвинь его в гнездо в изливе и заблокируй винтом (4).</p>
<p>MANEJO</p> <p>Una vez a 3-6 meses (en función de la calidad de agua) se recomienda desenroscar el atomizador (pos. 3, la fig. 1.1, 1.2) del caño para eliminar todas las impurezas. Para ello, suelte el tornillo (4) usando la llave allen (B), luego con cuidado saque el atomizador (3) usando la llave especial (C) suministrada con el grifo. Una vez limpiado el atomizador de impurezas, métalo con cuidado en el asiento del caño y asegúrelo con el tornillo (4).</p>	<p>USO</p> <p>Si consiglia di svitare, una volta per 3-6 mesi (relativamente alla qualità dell'acqua) l'aeratore (pos. 3, fig. 1.1, 1.2) dalla bocca per eliminare tutte le impurità. A tale scopo allenta la vite (4) con la chiave a brugola (B), di seguito, facendo attenzione, tira fuori l'aeratore (3) usando la chiave speciale (C) fornita con la batteria. Dopo aver pulito l'aeratore dalle impurità infila facendo attenzione nella cava della bocca e fissa con la vite (4).</p>
<p>MAINTENANCE</p> <ul style="list-style-type: none"> Clean water guarantees that a mixer equipped with ceramic flow regulators will work correctly, i.e. the water should not contain any impurities such as sand, boiler scale etc. Because of this, the pipe system should be equipped with sieve filters or, if there is no such possibility, with individual cut-off valves with filters designed for such units. In the event of increased steering resistance, greater pressure should not be exerted on the handle, as this may cause damage to the flow regulator. In such a situation, the regulator should be removed and cleaned of the dirt and impurities which have accumulated on it. The seals should be maintained with vaseline or silicon oil. <p>Cleaning the outer coating:</p> <ul style="list-style-type: none"> dirt or stains on the external surfaces of the mixer resulting from scale deposits should be removed by washing the unit with soapy water only. Scale deposits should be dissolved with vinegar then the surface rinsed with clean water and rubbed dry with a soft cloth, under no circumstances should the surface of the mixer be cleaned with coarse cloths or cleaning agents containing abrasive materials or acids, plastic or lacquered parts must not be cleaned with chemicals containing alcohol, disinfectants or solvents. 	<p>WARTUNG</p> <ul style="list-style-type: none"> Eine Garantie für richtige Funktion von Batterien mit keramischen Durchflussregler ist sauberes Wasser, das heißt Wasser ohne solche Verunreinigungen, wie: Sand, Kesselstein, usw. Deswegen wird die Ausrüstung der Wasserleitungsanlage mit Gitterfilter gefordert, und wenn solche Filter nicht vorhanden sind, soll es möglich sein, die für Batterien bestimmte Absperrventile mit Filter zu montieren. Bei vergrößertem Einstellungswiderstand soll man auf den Heben keinen größeren Druck ausüben, da es eine Beschädigung des Durchflussreglers verursachen kann. Wenn es so ist, soll man den Regler ausmontieren und die auf dem Regler gesammelten Verunreinigungen entfernen. Die Dichtungen sollen mit Vaseline oder Silikonöl gewartet werden. <p>Reinigung der äußeren Oberflächen:</p> <ul style="list-style-type: none"> Den Schmutz oder die Flecke, entstanden infolge von Steinablagerungen auf den äußeren Batterieoberflächen, durch Abspülen mit Seifwasser entfernen, den Stein mit Essig lösen, danach die Oberfläche mit sauberem Wasser abspülen und mit weichem Lappen trocknen. Auf keinem Fall die Batterieoberfläche mit rauen Lappen oder mit scheuermittel- oder säurehaltigen Reinigungsmitteln reinigen Für die Reinigung der Kunststoffteile oder lackierten Teile kann man keine alkoholhaltige Mitteln, Desinfektions- oder Lösungsmitteln verwenden.

**WASCHBECKENBATTERIEN MIT 1 ÖFFNUNG • ROBINETTERIES DE LAVABO 1 TROU
СМЕСИТЕЛЬ ДЛЯ УМЫВАЛЬНИКА С 1 ОТВЕРСТИЕМ
GRIFOS LAVABO DE 1 HUECO • BATTERIE LAVABO MONOFORE**

F

→ **ENTRETIEN**

- La garantie du fonctionnement correct de la robinetterie équipée en régulateurs de flux céramiques est l'eau propre, c'est-à-dire une eau qui ne contient pas de polluants tels que : sable, tartre, etc. Pour cette raison, il est exigé d'équiper les installations d'eau en crépines et, en cas d'absence d'une telle possibilité, en vannes d'arrêt individuelles avec un filtre destiné à la robinetterie.
- En cas de résistance accrue de la commande, il est interdit d'exercer un plus grand appui sur le levier car cela peut provoquer l'endommagement du régulateur de flux. Dans ce cas, il faut démonter le régulateur et enlever les polluants qui s'y sont rassemblés.
- Entretenir les joints d'étanchéité avec de la vaseline ou de l'huile de moteur.
- Nettoyage des couches externes:**
- éliminer les salissures ou les taches apparues suite au dépôt du tartre sur les surfaces externes de la robinetterie en la lavant uniquement avec de l'eau et du savon ; pour dissoudre le tartre, utiliser du vinaigre, rincer ensuite la surface avec de l'eau propre et essuyer avec un chiffon sec et doux,
- en aucun cas, il ne faut nettoyer la surface de la robinetterie avec des chiffons rugueux ou des produits de nettoyage contenant des matériaux abrasifs et des acides,
- il est interdit d'utiliser, pour le nettoyage des parties réalisées en matière plastique et vernies, des produits contenant de l'alcool, des substances de désinfection ou des dissolvants.

E

→ **CONSERVACIÓN**

- Para el buen funcionamiento de las baterías equipadas en reguladores cerámicos del flujo es necesaria el agua limpia, que quiere decir el agua sin tales basuras como la arena, la piedra de caldera etc. Por eso es imprescindible equipar la instalación de cañerías en filtros de tela metálica, y en caso de la falta de tales posibilidades, en válvulas particulares cortadoras con el filtro adecuadas para la batería.
- En caso de una resistencia aumentada del mando no se puede ejercer una presión mayor en la palanca porque esto puede provocar una avería del regulador de flujo. En este caso hay que desmontar el regulador y quitar toda la basura agrupada.
- Conservar las empaquetaduras con la vaselina o el aceite de silicona.
- Limpieza de las superficies exteriores:**
- la suciedad o las manchas que se produjeron a causa de depositar el sarro en las superficies exteriores de la batería hay que quitarlas lavando la batería sólo con el agua y el jabón, para diluir el sarro use vinagre, después enjuague la superficie con el agua limpia y séquela con un trapo suave,
- en cualquier caso no se puede limpiar la superficie de la batería con trapos ásperos o medios de limpieza que contienen abrasivos y ácidos,
- para limpiar las partes hechas de materias plásticas y barnizadas no se puede usar medios que contienen alcohol, sustancias desinfectante o disolventes.

GB

→ **GUARANTEE:**

- The guarantee conditions are contained on a separate sheet.
- **IN THE EVENT OF A PROBLEM:**
e-mail: graff@graff-mixers.com

F

→ **GARANTIE:**

- Les conditions de garantie se trouvent dans une feuille séparée.
- **EN CAS DE PROBLEME:**
e-mail: graff@graff-mixers.com

E

→ **GARANTÍA:**

- Las condiciones de la garantía se encuentran en otra hoja
- **EN CASO DE PROBLEMAS:**
e-mail: graff@graff-mixers.com

E

→ **GARANTIA:**

- Le condizioni di garanzia sono indicate sul foglio separato.
- **NEL CASO IN CUI SI VERIFICHIANO PROBLEMI:**
e-mail: graff@graff-mixers.com

RUS

→ **КОНСЕРВИРОВАНИЕ**

- Гарантией правильной работы смесителей, оснащенных керамическими регуляторами протекания, является чистая вода, т.е. которая не содержит таких загрязнений, как : песок, накипь, и т.п. В связи с вышесказанным, требуется оснащение водопроводной системы сетчатыми фильтрами, а если это невозможно, индивидуальными запорными клапанами с фильтром, предназначенными для смесителей.
- В случае повышенного сопротивления при регулировании запрещается увеличивать силу нажима на рычаг т.к. это может привести к повреждению регулятора протекания. В этой ситуации необходимо демонтировать регулятор и очистить его от загрязнений.
- Уплотнения консервировать вазелином или силиконовым маслом.
- Очистка наружных поверхностей:**
- загрязнение или пятна, возникшие в результате оседания камня на внешних поверхностях смесителя, смывать исключительно водой с мылом, для растворения камня применять уксус, затем промыть поверхность чистой водой и досуха вытереть мягкой тряпочкой,
- ни в каком случае нельзя чистить поверхность смесителя шероховатыми тряпочками или чистящими средствами с содержанием абразивных компонентов и кислот,
- для чистки элементов, выполненных из пластмассы или лакированных, запрещается использовать средства, содержащие алкоголь, дезинфицирующие средства или растворители.

IT

→ **MANUTENZIONE**

- La garanzia per un funzionamento corretto delle batterie equipaggiati in regolatori ceramici di portata è l'acqua pulita, ossia priva di tali elementi, come: sabbia, incrostazione ecc. In relazione a quanto suddetto si è tenuti a equipaggiare l'impianto idrico in filtri a rete, nel caso in cui fosse impossibile, in individuali valvole di arresto con un filtro predisposto per la batteria.
- Nel caso in cui la resistenza di comando aumenti, non è ammesso di esercitare una pressione maggiore sulla leva, in quanto si può danneggiare il regolatore della portata. In tal caso bisogna smontare il regolatore ed eliminare le impurità in esso accumulate.
- Per la manutenzione delle guarnizioni usare vaselina od olio di silicone.
- Pulizia di rivestimenti esterni:**
- Eliminare lo sporco o le macchie, formatesi in conseguenza alla sedimentazione del calcare sulle superfici esterne della batteria, lavando la batteria esclusivamente con acqua e sapone, per lo scioglimento del calcare usare l'aceto, in seguito sciacquare la superficie con acqua pulita ed asciugare perfettamente con un panno morbido ed asciutto.
- Non è ammessa in alcun caso la pulizia della superficie della batteria con panni scabrosi o detergenti di pulizia che contengono sostanze abrasive e acidi.
- Per la pulizia delle parti eseguite di materie plastiche e verniciate non è ammesso l'uso di detergenti, che contengono alcol, sostanze disinfettanti o solventi.