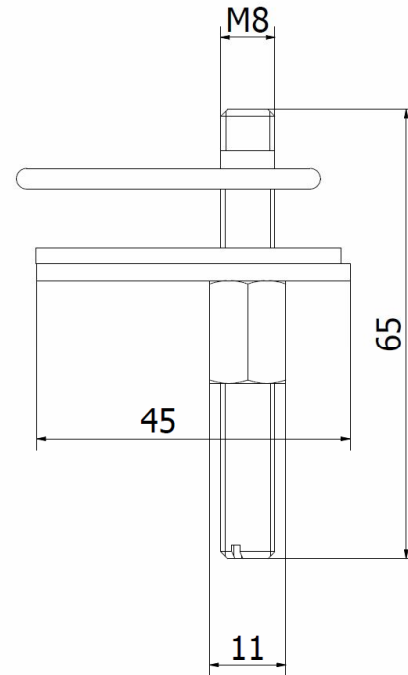
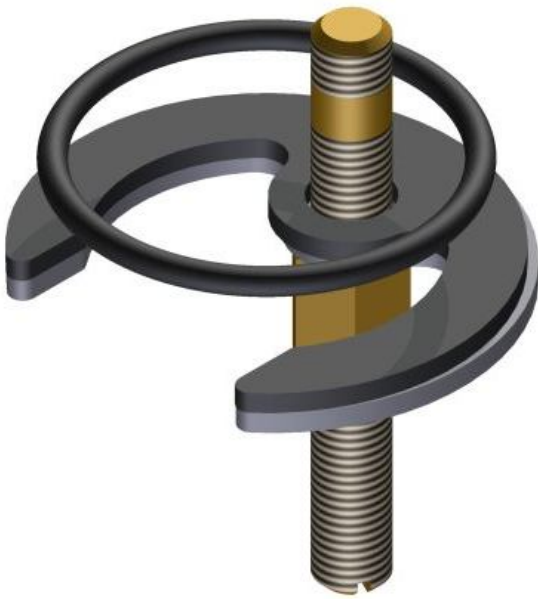


100090 CONJUNTO DE FIJACIÓN FIXATION SET



Características

- 1) Herradura metálica fabricada en acero inoxidable AISI 304.
- 2) Herradura flexible y junta tórica fabricadas en NBR.
- 3) Tuerca y espárrago fabricados en latón.

Features

- 1) Horseshoe made in stainless steel AISI 304.
- 2) Flexible horseshoe and o-ring made in NBR.
- 3) Nut and screw made in brass.