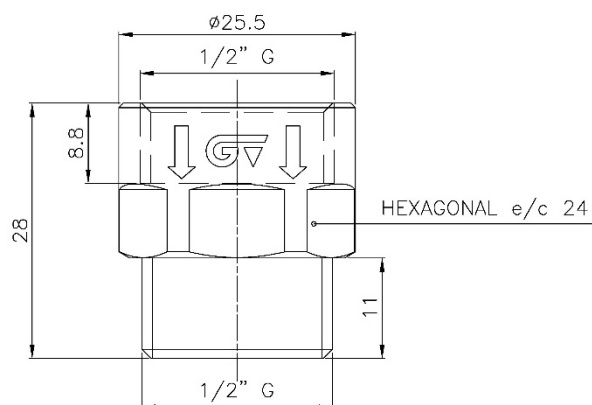


## Art.: 3691

### Válvula limitadora de caudal / Flow limiter valve

Características	Features
1. El limitador de caudal externo (LDC) para aparatos de cocción a gas, es un dispositivo de seguridad que interrumpe el paso de gas por exceso de flujo en cumplimiento de la norma UNE 60670-4	1. The external flow limiter (LDC) for gas cooking appliances is a safety device that interrupts the passage of gas by excess flow in compliance with the standard UNE 60670-4
2. Interrumpe el caudal por una demanda excesiva o por anomalía accidental en la instalación, evitando la formación de atmosfera explosiva.	2. The flow limiter interrupts the flow due to excessive demand or accidental anomaly in the installation, avoiding the formation of an explosive atmosphere.
3. Construcción en latón según UNE-EN 12165	3. Construction in brass acc/ UNE-EN 12165
4. Conexiones M-H G1/2" x G1/2" s/ISO 228-1	4. Threads ends M-F G1/2" x G1/2" acc/ISO 228-1
5. Cumple con la norma UNE 60719	5. According to UNE 60719 standard
6. Presión de entrada 21 mbar	6. Inlet pressure 21 mbar
7. Caudal nominal 1,6 m <sup>3</sup> (n)/h de gas natural	7. Nominal flow 1,6 m <sup>3</sup> (n)/h of natural gas
8. Caudal disparo de 2 a 2,9 m <sup>3</sup> (n)/h de gas natural	8. Interruption flow rate 2 to 2,9 m <sup>3</sup> (n)/h of gas
9. Caudal de aforo <14 l/h de gas natural	9. Residual flow <14 l/h de gas natural
10. Temperatura máxima 40°C y mínima -10°C	10. Maximum temperature 40°C and min -10°C



Instalación	Installation
<p><b>ATENCIÓN:</b> Lea por completo y con toda la atención las instrucciones antes de proceder a la instalación. La instalación debe ser realizada únicamente por personal cualificado.</p> <p>Instalarlo a la salida de la válvula de corte de la cocina o encimera utilizando los elementos de estanqueidad adecuados.</p> <p>Una vez concluida la instalación se deben efectuar las pruebas de estanqueidad exigidas por la reglamentación vigente de forma previa a la puesta en servicio del aparato.</p>	<p><b>WARNING:</b> Read instructions completely prior to installing the valve. The installation may only be performed by a qualified person.</p> <p>Install the flow limiter to the outlet of the kitchen cut-off valve or hob using the appropriate sealing elements.</p> <p>Once the installation is completed, the sealing tests required by the current regulations must be carried out before the appliance is put into service.</p>