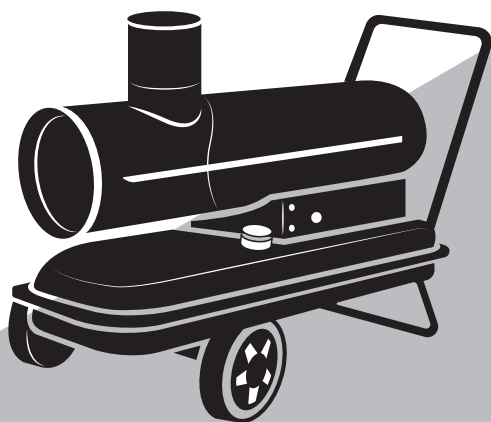


GIGANT

Низкая цена. Отличный результат



Руководство по эксплуатации

**Дизельная тепловая
пушка непрямого нагрева**

DHG 20 ID, DHG 30 ID, DHG 50 ID, DHG 80 ID

Общие сведения

Настоящее руководство по эксплуатации предназначено для изучения дизельной тепловой пушки непрямого нагрева (далее теплогенератор). Дизельные тепловые пушки непрямого нагрева Gigant DHG 20 ID, DHG 30 ID, DHG 50 ID, DHG 80 ID предназначены только для промышленного использования.

Предупреждение

При несоблюдении техники безопасности и инструкций по эксплуатации тепловой пушки производитель снимает с себя ответственность за несчастные случаи и травмы, нанесенные людям, а также за ущерб оборудованию.

В связи с постоянной работой по совершенствованию оборудования для повышения его надежности и эксплуатационных характеристик производитель может вносить в конструкцию изменения, не отраженные в настоящем руководстве.

Внимание!

Надежная и долговечная работа теплогенератора обеспечивается его правильной эксплуатацией.

Перед началом эксплуатации теплогенератора необходимо внимательно ознакомиться с настоящим руководством и изложенными в нем правилами эксплуатации, требованиями по технике безопасности, расположением и назначением органов управления.

Описание и работа дизельной тепловой пушки

Дизельная тепловая пушка непрямого нагрева предназначена для безопасного, надежного и эффективного обогрева помещений при четком выполнении правил эксплуатации и технического обслуживания.

- Теплогенераторы DHG 20 ID, DHG 30 ID, DHG 50 ID, DHG 80 ID предназначены для обогрева помещений в условиях умеренного климата.
- Запрещается подвергать теплогенератор воздействию атмосферных осадков.
- Запрещается применять теплогенератор в местах с особыми условиями среды: с химически активной средой, вблизи с горючей жидкостью, токопроводящей пылью, во взрывоопасных помещениях, при влажности 98% при температуре +25 °С.
- Теплогенераторы следует использовать строго по назначению, в соответствии с правилами безопасности, описанными в данном

руководстве и указанными на наклейках на теплогенераторе.

• Теплогенераторы DHG 20 ID, DHG 30 ID, DHG 50 ID, DHG 80 ID прошли тщательный контроль. Однако перед началом эксплуатации следует внимательно прочитать данное руководство, чтобы иметь представление о возможных неполадках.

Технические характеристики

Технические характеристики	DHG 20 ID	DHG 30 ID	DHG 50 ID	DHG 80 ID
Способ нагрева	Непрямой	Непрямой	Непрямой	Непрямой
Топливо	Дизель	Дизель	Дизель	Дизель
Напряжение, В	220	220	220	220
Потребляемая мощность вентилятора, Вт	230	340	750	750
Мощность при обогреве, кВт	20	30	50	80
Расход воздуха, куб.м/ч	500	750	2000	2000
Объем бака, л	24	56	69	69
Расход топлива, л/ч	1,7	3,0	4,0	6,6
Сетевая вилка	Есть	Есть	Есть	Есть
Габариты без упаковки / в упаковке, мм	840×450×695 / 825×360×525	1110×490×750 / 1075×445×565	1370×560×995 / 1275×505×795	1370×560×995 / 1275×505×795
Вес нетто/ брутто, кг	23/25,5	32,5/35,7	56,7/63,7	56,7/63,7

Примечание

1. Максимально допустимая мощность – пиковая мощность, достигаемая в заводских лабораторных условиях при настройках теплового оборудования, ориентированных на максимально допустимый расход топлива. Реальная мощность при заводских настройках устанавливается для получения максимально допустимого ресурса работы оборудования и может отличаться от максимально допустимой мощности.

2. Режим работы теплогенератора – продолжительный.

3. Конструкция данного теплогенератора позволяет отводить из обогреваемого помещения продукты горения топлива через трубу.

Рекомендации по подключению дымохода

A – минимум 1 м.

B – минимум 1 м.

C – как можно меньше.

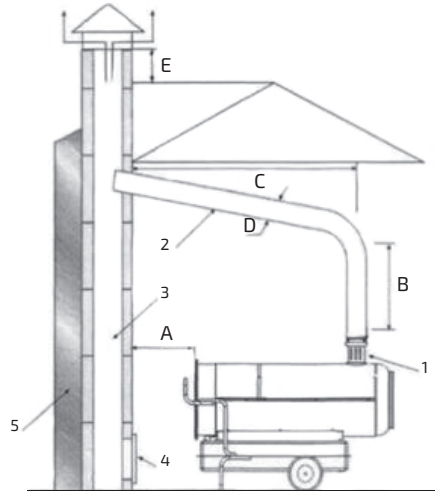
D – равно или больше диаметра
трубы-переходника теплогенератора.

E – минимум 0,5 м.

1 – труба-переходник, входящая
в комплект теплогенератора.

2 – горизонтальная часть с
минимальным наклоном вверх не
менее 5°. 3 – дымоход с внутренним
размером не менее 20×20 см.

4 – противозрывное смотровое
отверстие. 5 – наружное стеновое
заполнение.



Внимание!

Труба дымохода должна быть выше конька крыши дома. Если крыша плоская, труба должна подниматься над ней на 0,5 м.

Дымовая труба не должна иметь горизонтальных участков длиной более 1 м.

Примечание

Трубу-переходник установить так, чтобы отверстия на ней, предназначенные для подсоса холодного воздуха, располагались ближе к теплогенератору, а формованная часть была направлена вверх.

Сверху на трубу-переходник надеть дымовую трубу так, чтобы она опиралась на формованную часть трубы-переходника и не перекрывала отверстия подсоса воздуха.

Труба теплогенератора непрямого нагрева должна быть герметично соединена с системой отвода продуктов горения, имеющей разрежение не менее 6 Па.

Диаметр дымового канала должен быть равен диаметру дымоотводящего патрубка теплогенератора или превышать его.

Скорость движения продуктов горения в дымовом канале без принудительного побуждения должна находиться в диапазоне от 0,15 до 0,60 м/с.

Внимание!

Приведенные схемы являются показательными. Установка дымохода

должна соответствовать действующим законодательным нормам.

Техника безопасности

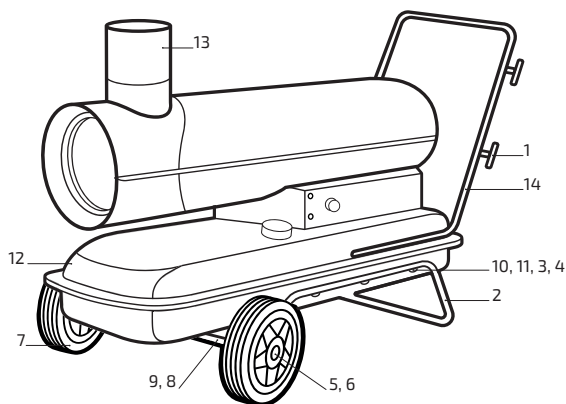
Внимательно прочитайте инструкции перед началом эксплуатации!

- Дизельная тепловая пушка предназначена только для промышленного использования.
- Не используйте дизельную тепловую пушку в подвалах и других помещениях, находящихся ниже уровня земли.
- При установке теплогенератора учитывайте минимально допустимую площадь отапливаемого помещения.
- Дизельный теплогенератор не должен использоваться в непосредственной близости от взрывоопасных веществ. В случае использования необходимо установить защитную стенку на расстоянии 90 см от выходного отверстия дизельного теплогенератора, чтобы предотвратить возможное возгорание.
- Перед эксплуатацией изучите кнопки включения и выключения теплогенератора. Ознакомьтесь со способами управления теплогенератором.
- Не загораживайте входное и выходное отверстия теплогенератора.
- Не включайте дизельный теплогенератор в случае, если снята верхняя крышка.
- Используйте только дизельное топливо.
- Отключая теплогенератор от электрической сети, не тяните за кабель питания.
- Для обеспечения безопасности всегда отключайте вилку из розетки перед разборкой теплогенератора, техническим обслуживанием или в случае, когда теплогенератор не используется.
- Ремонт износившихся и поврежденных кабелей питания и вилок должен производиться только квалифицированным рабочим авторизованного сервисного центра.
- При установке дизельного теплогенератора соблюдайте нормы и правила по установке аналогичного оборудования, принятые в вашем регионе.

Инструкция по сборке

Комплект поставки

- | | |
|-----------------------------|---|
| 1. Держатель провода – 2 шт | 8. Шпилька – 2 шт |
| 2. Нижняя рама – 1 шт | 9. Вал колеса – 1 шт |
| 3. Шайба М5 – 8 – 10 шт | 10. Винт М5 – 8 – 10 шт |
| 4. Гайка М5 – 8 – 10 шт | 11. Шайба – 8 – 10 шт |
| 5. Гайка М12 – 2 шт | 12. Топливный бак – 1 шт |
| 6. Шайба М12 – 2 шт | 13. Выпускная труба гор. воздуха – 1 шт |
| 7. Колесо – 2 шт | 14. Ручка – 1 шт |



Вставьте вал колеса (9) в соответствующее отверстие на нижней раме (2). Зафиксируйте вал, вставив шпильки (8) в соответствующие отверстия. Наденьте колесо (7) на вал колеса (9). Установите шайбу (6) на обе стороны вала, зафиксируйте колеса гайкой (5).

Поставьте теплогенератор в сборе на нижнюю раму (2). Убедитесь, что четыре отверстия топливного бака (12) совпадают с четырьмя отверстиями на нижней раме (2). С помощью винта (10) зафиксируйте шайбой (3) и гайкой (4) теплоventильатор на нижнюю раму (2) и ручку (14) на бак (12). Присоедините выпускную трубу (13) с помощью винта (10), шайбы (11) и гайки (4).

Эксплуатация теплогенератора

Подготовка к эксплуатации

- Эксплуатация теплогенератора должна осуществляться в диапазоне рабочих температур от -10 °С до +40 °С.

- Установите теплогенератор так, чтобы был свободный доступ к органам управления и доступ воздуха к воздухозаборной решетке.
- Квалифицированный специалист должен обеспечить заземление и правильное подключение в соответствии со схемой подключения.
- Установите теплогенератор на ровной поверхности на расстоянии не менее 3 м от воспламеняющихся материалов.
- Заполните топливный бак дизельным топливом в соответствии с сезонностью.
- Контролируйте уровень топлива в баке по указателю. Буква E означает низкий уровень, буква F – высокий.
- Не используйте другие виды топлива. Не наполняйте бак топливом непосредственно во время эксплуатации теплогенератора.
- Закрутите топливную крышку.

Включение

- Вставьте электрическую вилку в розетку
- Переверните выключатель в положение «I» (вкл.).
- Дизельный теплогенератор укомплектован встроенным термостатом. На левом дисплее высветится «-», а правый покажет температуру +20 °С, которая выставлена по умолчанию. Необходимо установить желаемую температуру с помощью ручки термостата.
- Если желаемая температура выше температуры окружающего воздуха, теплогенератор автоматически начнет работать примерно через 10 секунд. Если температура, установленная с помощью рукоятки термостата, ниже температуры окружающей среды, теплогенератор не включится.
- Если температура окружающей среды очень низкая, то запуск теплогенератора может быть затруднен.
- Переключите главный выключатель в положение «0» (выкл.).

Внимание!

Эксплуатация теплогенератора должна производиться под надзором! Если теплогенератор не включается, обратитесь в авторизованный сервисный центр.

Настройка и проверка работы

Компрессор теплогенератора отрегулирован на рабочее давление. В некоторых случаях требуется регулировка давления воздуха

в компрессоре. При закручивании регулировочного винта по часовой стрелке давление увеличивается, при отворачивании – уменьшается.

Внимание!

Вентилятор может включаться на охлаждение камеры сгорания несколько раз. Не отключайте теплогенератор от сети в течение 10 минут после переключения выключателя в положение «0» (выкл.).

Не вынимайте вилку из розетки, пока камера не охладится полностью, иначе возможна поломка теплогенератора.

Обслуживание

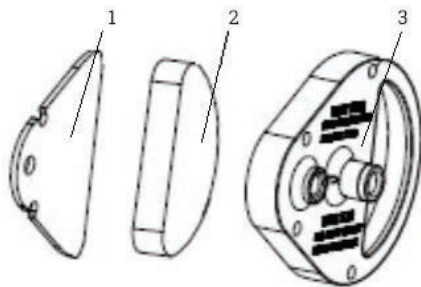
Через каждые 150 часов эксплуатации проверяйте воздуховод и топливопро-вод. Они должны быть герметичны.

Воздушный фильтр

Снимите торцевую крышку фильтра (3).

Помойте фильтр очистки воздуха (2) с помощью легких моющих средств и высушите его тщательно перед повторной установкой.

Замена фильтра подачи воздуха (1) производится раз в год.

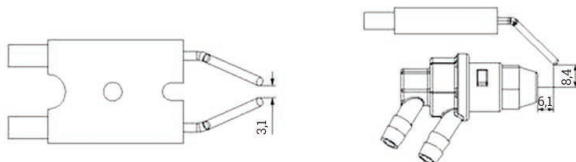


Электроды зажигания

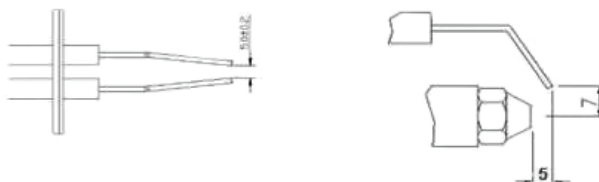
При необходимости производите чистку или замену электродов зажигания. Перед сборкой отрегулируйте зазор между электродами (см. таблицу ниже).

Модель	DHG 20 ID	DHG 30 ID	DHG 50 ID	DHG 80 ID
Расстояние между электродами, мм	3,1	3,1	5±0,2	5±0,2

Настройка зазора между электродами для моделей DHG 20 ID, DHG 30 ID



Настройка зазора между электродами для моделей DHG 50 ID, DHG 80 ID

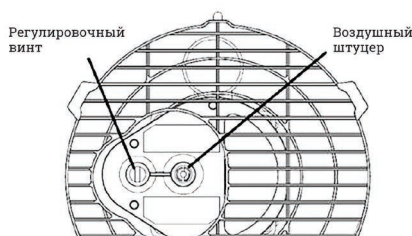


Регулировка давления компрессора

Регулировка давления компрессора должна производиться квалифицированным специалистом в авторизованном сервисном центре.

Раз в сезон проверяйте, чтобы рабочее давление соответствовало давлению, указанному ниже. При необходимости отрегулируйте давление с помощью регулировочного винта и манометра – воздушного штуцера для подключения манометра.

Для моделей DHG 20 ID, DHG 30 ID давление компрессора должно составлять 0,38 бар. Для моделей DHG 50 ID, DHG 80 ID давление компрессора должно составлять 0,42 и 0,46 бар соответственно.



Текущий ремонт

- Ремонт теплогенератора должен производиться лицами, прошедшими обучение и имеющими не ниже IV группы по электробезопасности.
- Ремонт теплогенератора производить после полного отключения его от сети и остывания камеры сгорания до комнатной температуры.
- Ремонт, связанный со вскрытием и разборкой генератора (замена фотодатчика, электродов, двигателя и т.д.), должен производиться в авторизованном сервисном центре.

Хранение

Хранить теплогенератор рекомендуется в закрытых или других помещениях с естественной вентиляцией при температуре от +5 до +40 °С. Максимальное значение относительной влажности при хранении не более 80% при температуре +25 °С.

Длительно хранить теплогенераторы следует на стеллажах в один ряд. При хранении допускается штабелировать теплогенераторы в два ряда в упаковке изготовителя.

Срок хранения – 1 год.

Транспортировка

Транспортировку теплогенератора следует производить в крытых транспортных средствах любого вида в условиях, обеспечивающих сохранность изделий, в соответствии с правилами перевозки грузов, действующими на данном виде транспорта.

При транспортировке должна быть исключена возможность перемещения теплогенератора внутри транспортного средства.

Не допускается попадание воды на упаковку теплогенератора.

Утилизация

Утилизация теплогенератора после окончания срока эксплуатации не требует специальных мер безопасности и не представляет опасности для жизни, здоровья людей и окружающей среды.

Возможные неисправности и методы их устранения

Неисправность	Причина
Мотор теплогенератора не включается	1, 2, 3, 4, 5, 6
Мотор теплогенератора включается, но срабатывает предохранительный механизм	7, 8, 9, 10, 11, 12, 13, 14, 15
Дизельный теплогенератор включается, но появляется характерный запах и дым	4, 7, 10, 13, 14, 15

#	Причина	Устранение
1.	Отсутствие электропитания	Убедитесь, что вилка включена в сеть. Проверьте наличие электропитания в сети
2.	Мотор заблокирован/неисправен	Проверьте и замените при необходимости

3.	Вентилятор заблокирован/ неисправен	Проверьте и замените при необходимости
4.	Компрессор заблокирован/ неисправен	Проверьте и отрегулируйте. При необходимости замените
5.	Соединения главного выключателя ослаблены/ неисправны	Проверьте и замените при необходимости
6.	Термостат 200 °C неисправен	Проверьте неразрывность цепей термостата. Замените термостат
7.	Поток дизельного топлива слабый/ отсутствует	Проверьте наличие топлива в баке. При необходимости наполните бак. Проверьте фильтр. Почистите или замените при необходимости. Линия подачи топлива засорена или негерметична. Почистите или замените при необходимости. Проверьте линию подачи воздуха на наличие загрязнений или утечек. Почистите или загерметизируйте соединения. Проверьте воздушные фильтры. Почистите или замените при необходимости. Убедитесь, что компрессор работает должным образом. Отрегулируйте или замените при необходимости.
8.	Дизельное сопло заблокировано/ неисправно	Проверьте, почистите, отрегулируйте. Замените при необходимости
9.	Фотодатчик загрязнен или неисправен	Проверьте, почистите, отрегулируйте. Замените при необходимости

10.	Входное/выходное отверстие или внутренняя часть дизельного генератора загрязнены или частично заблокированы	Проверьте и почистите при необходимости
11.	Срабатывает термостат 200 °С и отключает дизельный генератор	Входное/выходное отверстия дизельного теплогенератора загрязнены или заблокированы. При необходимости почистите. Убедитесь, что воздушный поток проходит через теплогенератор свободно
12.	Факел дизельного топлива после горелки не зажигается	Почистите бак и замените топливо Проверьте трансформатор. При необходимости замените. Проверьте цепи высокого напряжения. Замените при необходимости. Проверьте электроды. Отрегулируйте и замените при необходимости
13.	Неправильно отрегулировано давление	Проверьте, отрегулируйте, почистите регулировочный ниппель компрессора (учитывайте значения давления, указанные в технических характеристиках, и внимательно читайте инструкцию по эксплуатации). Убедитесь, что компрессор работает должным образом. Отрегулируйте, замените при необходимости. Проверьте линию подачи воздуха на наличие загрязнений или утечек. Почистите или загерметизируйте соединения
14.	Дизельное топливо загрязнено/ плохого качества	Почистите бак и замените топливо. Не промывайте бак водой

15.	Давление компрессора слишком высокое	Проверьте давление, отрегулируйте (только в авторизованном сервисном центре)
-----	--------------------------------------	--

Внимание!

Оберегайте дизельный теплогенератор от сильных ударов: может нарушиться нормальная работа мотора и других элементов.

К работе с теплогенератором допускаются лица, ознакомившиеся с настоящим руководством по эксплуатации и прошедшие инструктаж по электробезопасности.

При сборке теплогенератора убедитесь, что все винты и соединения плотно и герметично завинчены.

Включайте теплогенератор, следуя инструкциям по установке и эксплуатации.

Перед эксплуатацией убедитесь, что теплогенератор работает должным образом.

Техническое обслуживание и ремонт должен осуществлять квалифицированный специалист.

Сервисные центры

Москва

г. Котельники, Яничкин проезд, д. 3

+7 (499) 703-20-72

Санкт-Петербург

п. Шушары, Новгородский проспект, д. 25, корп. 3
(вход под вывеской «ВсеИнструменты.ру»)

+7 (812) 309-53-93 доб. 608

Информация об актуальных сервисных центрах в регионах размещена на сайте www.vseinstrumenti.ru

Гарантийный талон

GIGANT

№ _____

Гарантийный талон является документом, дающим право на гарантийное обслуживание приобретенного инструмента. Гарантия на проданное изделие подразумевает под собой его бесплатный ремонт, либо замену на аналогичное изделие, в случае невозможности ремонта в течение гарантийного срока. Гарантия покрывает расходы на работу по гарантийному ремонту и на стоимость запасных частей. Стоимость почтовых отправлений, страховки и отгрузки изделий для ремонта не входит в гарантийные обязательства. В случае утери гарантийного талона, владелец лишается права на гарантийное обслуживание.

Гарантия 1 год.

В течение гарантийного срока устраняются бесплатно неисправности, возникшие из-за применения некачественного материала при производстве и из-за дефектов сборки, допущенных по вине производителя. Изделие принимается в ремонт в чистом виде и полной комплектации.

Гарантия не распространяется на следующие случаи.

1. Неправильно заполнены свидетельство о продаже и гарантийные талоны.
2. При отсутствии паспорта изделия, гарантийного талона.
3. При использовании изделия не по назначению или с нарушениями правил эксплуатации (см. инструкцию по эксплуатации).
4. При наличии механических повреждений (трещины, сколы, следы ударов и падений, деформации корпуса или любых других элементов конструкции).
5. При наличии внутри изделия посторонних предметов.
6. При наличии признаков самостоятельного ремонта.
7. При наличии изменений конструкции.
8. При наличии загрязнений изделия, как внутренних, так и внешних (наличие песка, глины, следы копоги и т.д.).
9. В случае если будет полностью или частично изменен, стерт, удален или неразборчив серийный номер изделия.
10. Воздействие на изделие повышенной влажности, наличие ржавчины внутри и снаружи изделия, химически агрессивных веществ, высоких температур, концентрированных паров, если что-либо из перечисленного стало причиной неисправности изделия.
11. В случае неправильного подключения изделия к электрической сети, а также не исправностей (несоответствие рабочих параметров) электрической и прочих внешних сетей.
12. В случае наличия неисправности, возникшей из-за отсутствия заземления при подключении.
13. Гарантия не распространяется на дефекты, являющиеся результатом неправильной или небрежной эксплуатации, транспортировки, хранения, стихийного бедствия, аварии и т.п.
14. Гарантия не распространяется на расходные материалы, навесное оборудование и сменные насадки, а также любые другие части изделия, имеющие естественный ограниченный срок службы.
15. Условия гарантии не предусматривают профилактику и чистку изделия, а также выезд мастера к месту установки изделия с целью его подключения, настройки, ремонта, консультации.
16. Транспортные расходы не входят в объем гарантийного обслуживания.

С правилами эксплуатации и условиями гарантии ознакомлен. Претензий к комплектации и внешнему виду не имею.

Изготовитель оставляет за собой право на внесение изменений в конструкцию, дизайн и комплектацию изделия

.....
Ф. И. О. покупателя

.....
подпись покупателя

Штамп торговой организации

Без штампа или печати торговой организации гарантийный талон не действителен!

ОТРЫВНОЙ ТАЛОН №1 _____

Дата приема _____

Дата выдачи _____

Номер заказа-наряда _____

Мастер _____

ОТРЫВНОЙ ТАЛОН №2 _____

Дата приема _____

Дата выдачи _____

Номер заказа-наряда _____

Мастер _____

ОТРЫВНОЙ ТАЛОН №3 _____

Дата приема _____

Дата выдачи _____

Номер заказа-наряда _____

Мастер _____

Вы можете заказать
инструмент марки
Gigant на сайте
www.vseinstrumenti.ru

8 800 333-83-28



Правообладатель ТМ «Gigant»

ООО «ВсеИнструменты.ру» 109451, Россия,
г. Москва, ул. Братиславская, д. 16, корп. 1, пом. 3
тел. +7 (499) 681-23-58