

PROGRAMMA MISCELAZIONE BAGNO  
BATH MIXING PROGRAM  
PROGRAMME DU MITIGEUR POUR LA SALLE DE BAIN  
BAD-MISCHUNGSPROGRAMM  
PROGRAMA MEZCLADORES BAÑO  
ПРОГРАММА СМЕСИТЕЛЕЙ ДЛЯ ВАННОЙ  
ΛΟΥΤΡΟ ΠΟΥ ΑΝΑΜΙΓΝΥΕΙ ΤΟ ΠΡΟΓΡΑΜΜΑ  
浴室混水产品

Art. 30629

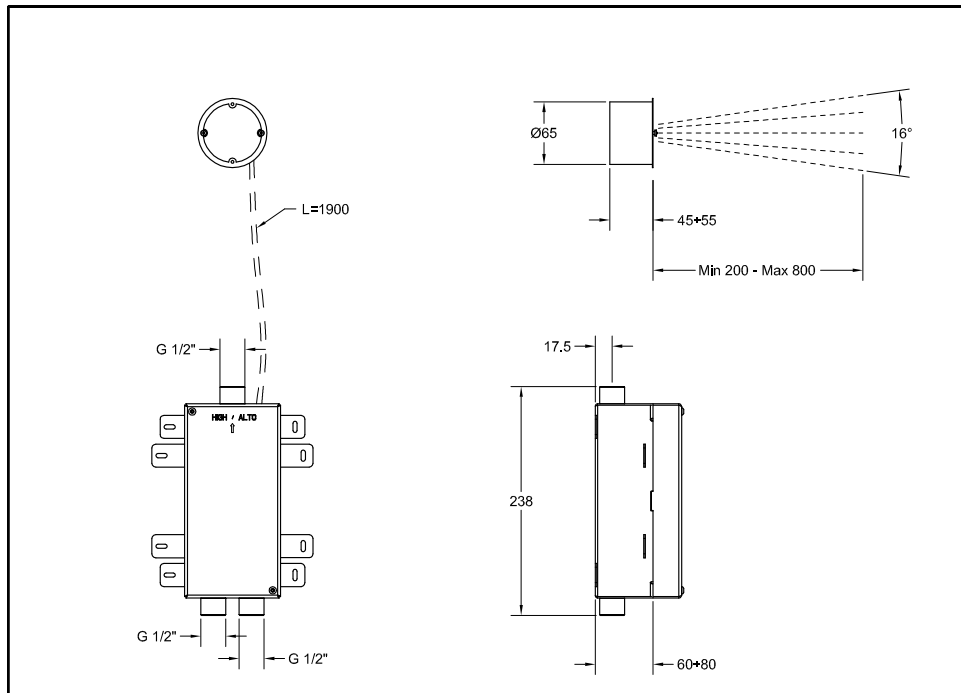
**GESSI** 

**Gessi SpA** - Parco Gessi

13037 Serravalle Sesia (Vercelli) - Italy

Phone +39 0163 454111 - Facsimile +39 0163 459273

[www.gessi.com](http://www.gessi.com) - [gessi@gessi.it](mailto:gessi@gessi.it)



### **Prima dell'installazione e messa in funzione**

**Attenzione!** I tubi d'alimentazione devono essere sciacquati con cura prima dell'installazione del dispositivo, in modo che non rimangano trucioli, residui di saldatura o canapa, o altre impurità all'interno dei tubi. Attraverso tubazioni non sciacquate a fondo o attraverso la rete idrica generale, nel dispositivo possono entrare corpi estranei in grado di danneggiare guarnizioni/o-ring. Si raccomanda pertanto di dotare anche l'impianto generale di filtri.

### **DATI TECNICI**

- Pressione minima d'esercizio 0,5 bar
- Pressione massima d'esercizio 5 bar
- Pressione d'esercizio consigliata 3 bar (in caso di pressione dell'acqua superiore ai 5 bar si consiglia l'installazione di riduttori di pressione)

### **Before installation and setting to work**

**Attention!** The feeding pipes have to be rinsed carefully before the installation of the device so that there won't remain shavings, sealing or hemp residues, or other impurities inside the pipes. Through pipes not thoroughly rinsed or through the general water network, in the device foreign bodies can enter that could damage gaskets /o-ring. So filters should be installed also on the general system.

### **TECHNICAL DATA**

- Minimum working pressure 0,5 bar
- Maximum working pressure 5 bar
- Recommended working pressure 3 bar (in case of water pressure higher than 5 bar it is recommended to install pressure reducers)

### **Avant l'installation et la mise en fonction**

**Attention!** Les tuyaux d'alimentation doivent être rincés avec soin avant l'installation du dispositif, de sorte que ils ne restent pas de copeaux, des restes de soudage ou de chanvre, ou d'autres impuretés à l'intérieur des tuyaux. A travers les conduites non rincées à fond ou à travers le réseau hydrique général, dans le dispositif peuvent entrer des corps étrangers à même de détériorer les gaines/o-ring. On recommande ainsi d'installer des filtres également sur le système général.

### **DONNÉES TECHNIQUES**

- Pression minimum d'exercice 0,5 bar
- Pression maximum d'exercice 5 bar
- Pression d'exercice conseillée 3 bar (en cas de pression de l'eau supérieure aux 5 bar nous conseillons l'installation de réducteurs de pression)

### **Vor der Installation und Inbetriebnahme**

**Achtung!** Bevor die Vorrichtung zu installieren, bitte spülen Sie die Zuleitungsröhre sorgfältig aus, um alle Spannen, Schweiß- und Hanfrückstände bzw. alle Verunreinigungen vom Inneren der Röhre zu entfernen. Durch nicht sorgfältig gespülte Rohrleitungen bzw. durch das allgemeine Wassernetz können Fremdkörper in den Korpen eintreten, die die Dichtungen bzw. die O-Ringe beschädigen können. Es ist dann empfehlenswert, die allgemeine Anlage mit Filtern auszustatten.

### **TECHNISCHE DATEN**

- Minimaler Betriebsdruck 0,5 bar
- Maximaler Betriebsdruck 5 bar
- Empfohlener Betriebsdruck 3 bar (sollte der Wasserdruck einen Wert von 5 bar überschreiten, empfiehlt es sich Druckminderventile zu installieren)

### **Antes de la instalación y la puesta en función**

**¡Cuidado!** Los tubos de alimentación tienen que ser enjuagados escrupulosamente antes de instalar el dispositivo de manera que no haya virutas, residuos de soldadura o cáñamo u otras impurezas al interior de los tubos. A través de los tubos no perfectamente enjuagados o de la red hídrica general pueden entrar en el dispositivo unos cuerpos extraños que pueden dañar guarniciones/o-rings. Les recomendamos por lo tanto que instalen los filtros en la planta general también.

### **DATOS TÉCNICOS**

- Presión mínima de ejercicio 0,5 bar
- Presión máxima de ejercicio 5 bar
- Presión de ejercicio aconsejada 3 bar (en caso de presión del agua superior a los 5 bar, les aconsejamos instalar unos reductores de presión)

### **Перед установкой и началом использования**

**Внимание!** Перед установкой смесителя необходимо тщательно промыть водопроводные трубы, чтобы в них не оставались стружка, шлак от сварки, лен или другие посторонние тела. Через плохо промытые водопроводные трубы или через общую водопроводную сеть в смеситель могут попасть посторонние тела, способные повредить уплотнения и уплотнительные кольца. Поэтому, рекомендуется оснастить фильтрами также и общую систему.

### **ТЕХНИЧЕСКИЕ ДАННЫЕ**

- Минимальное рабочее давление: 0,5 бар
- Максимальное рабочее давление: 5 бар
- Рекомендованное рабочее давление 3 бар (в случае давления воды, превышающего 5 бар, рекомендуется установка редукторов давления).

### **Πριν απο την εγκατασταση και έναρξη της λειτουργίας**

**Προσοχή!** Οι σωλήνες τροφοδοσίας πρέπει να ξεπλένονται προσεχτικά πριν από την εγκατάσταση της μπαταρίας προκειμένου να αποφευχθεί η παρουσία ψηγμάτων, υπολειμμάτων συγκολλητικής ουσίας ή στουπιού, ή άλλων ακαθαρσιών μέσα στους σωλήνες. Μέσα από όχι τέλεια καθαρισμένους σωλήνες ή μέσα από το γενικό δίκτυο παροχής νερού, στην μπαταρία μπορεί να εισχωρήσουν ξένα σώματα τα οποία μπορούν να προκαλέσουν ζημιά στα παρεμβύσματα / στους δακτύλιους κυκλικής διατομής. Έτσι λοιπόν θα πρέπει να τοποθετηθούν φίλτρα στο γενικό σύστημα.

### **ΤΕΧΝΙΚΑ ΣΤΟΙΧΕΙΑ**

- Ελάχιστη πίεση λειτουργίας 0,5 bar
- Μέγιστη πίεση λειτουργίας 5 bar
- Συνιστώμενη πίεση λειτουργίας 3 bar (σε περίπτωση πίεσης του νερού μεγαλύτερη από 5 bar συνιστάται η τοποθέτηση μειωτήρων πίεσης)

### **在安装和使用前**

**小心!** 安装本设备之前需要仔细清洗水管，确保管道里面不存留金属屑、焊接后的残渣或麻丝，或者是其他脏物。异质也能通过未深度冲洗的水管或更广义的水网管道进入装置，从而损坏垫圈/O形密封圈。为此建议为总水管网配置过滤器。

### **技术参数**

- 最小工作压力为0.5巴
- 最大工作压力为5巴
- 建议采用的工作压力为3巴（如果水压超过5巴建议安装减压阀）

PRELIMINARI - PRE-INSTALLATION INFORMATION - PRÉALABLES - VORBEREITUNG -  
 PRELIMINARES - ПРЕДВАРИТЕЛЬНАЯ ПОДГОТОВКА - ΠΡΟΕΡΓΑΣΙΕΣ - 引言

Dimensioni in mm - Measures in mm - Dimensions en mm - Maß in mm - Medidas en milímetros - Размеры выражены в мм - Διαστάσεις σε mm - 尺寸以毫米为单位

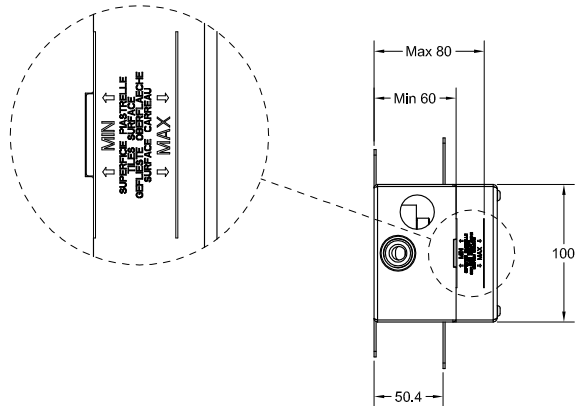
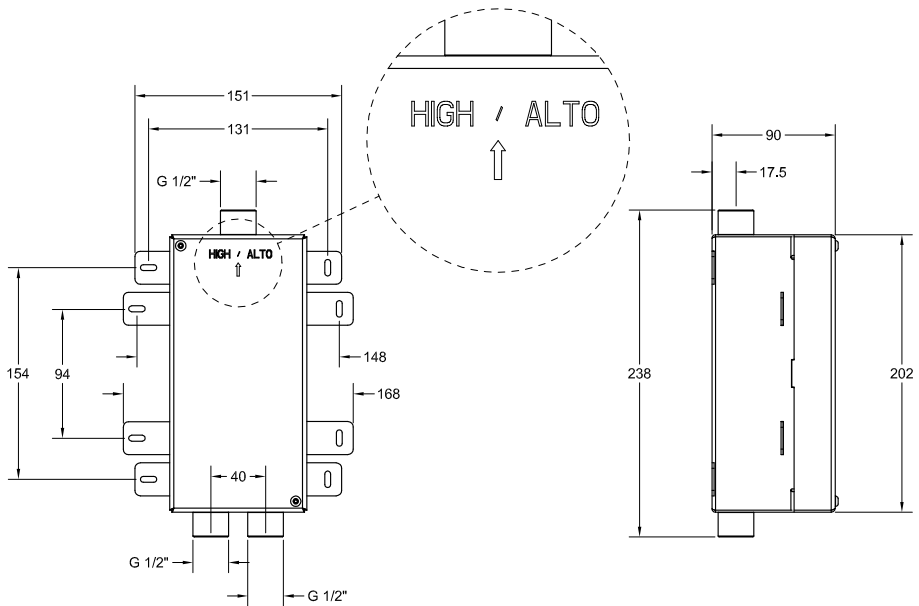
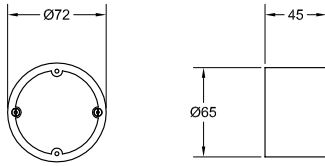


Fig. 1

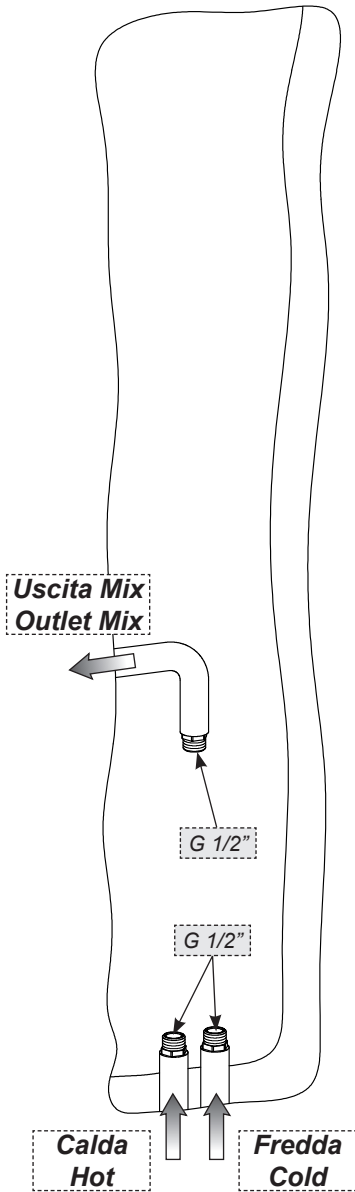
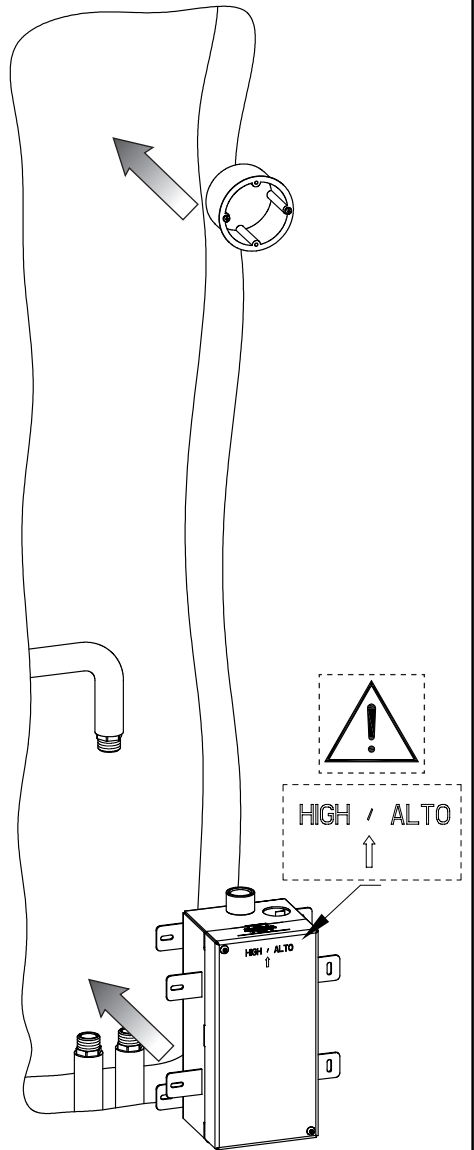


Fig. 2



### **INSTALLAZIONE**

**Fig. 1** - Per creare un corretto alloggiamento per le parti incasso del prodotto è necessario verificare bene gli ingombri effettivi degli stessi, quindi posizionare le tubazioni della rete idrica utilizzando le connessioni preposte.

**Fig. 2** - Inserire le parti incasso nell'alloggiamento ricavato nella parete.

### **INSTALLATION**

**Fig. 1** - To create a proper seat for the built-in parts of the product it is necessary to properly check the actual overall sizes of the latter, then position the pipes of the water network using the prepared connections.

**Fig. 2** - Insert the built-in parts in the seat obtained in the wall.

### **INSTALLATION**

**Fig. 1** - Pour créer un emplacement correct pour les parties encastrément du produit il faut bien vérifier les encombrements effectifs de ceux-ci, ensuite positionner les conduites du réseau hydrique utilisant les connexions préposées.

**Fig. 2** - Insérer les pièces encastrément dans l'emplacement obtenu dans le mur.

### **INSTALLATION**

**Abb. 1** - Um eine korrekte Unterbringung für die Einbaubestandteile des Produktes zu verwirklichen ist es erforderlich, dass man den tatsächlichen Platzbedarf dieser überprüft und dann die Rohrleitungen des Wassernetzes unter Verwendung der eigens dafür vorgesehenen Verbindungen positioniert.

**Abb. 2** - Die Einbaubestandteile in die zuvor heraus gearbeitete Unterbringung in der Wand einsetzen.

### **INSTALACIÓN**

**Fig. 1** - Para crear un alojamiento correcto para las partes por empotrar del producto es necesario verificar sus efectivas dimensiones máximas y posicionar los tubos de la red hídrica utilizando las conexiones prepuestas.

**Fig. 2** - Introduzcan las partes por empotrar en el alojamiento en la pared.

### **УСТАНОВКА**

**Рис. 1** - Чтобы создать правильное помещение для встраиваемых частей изделия, необходимо проверить габаритные размеры этих самых, и позиционировать трубы гидравлической сети, используя предусмотренные соединения.

**Рис. 2** - Вставьте встраиваемые части в помещение, реализованное в стене.

### **ΕΓΚΑΤΑΣΤΑΣΗ**

**Εικ. 1** - Για να δημιουργήσετε μία θέση για τα εντοιχισμένα μέρη του προϊόντος είναι απαραίτητο να εξακριβώσετε καλά τους πραγματικούς όγκους αυτών, στη συνέχεια τοποθετήστε τις σωληνώσεις του δικτύου ύδρευσης χρησιμοποιώντας τις ειδικές συνδέσεις.

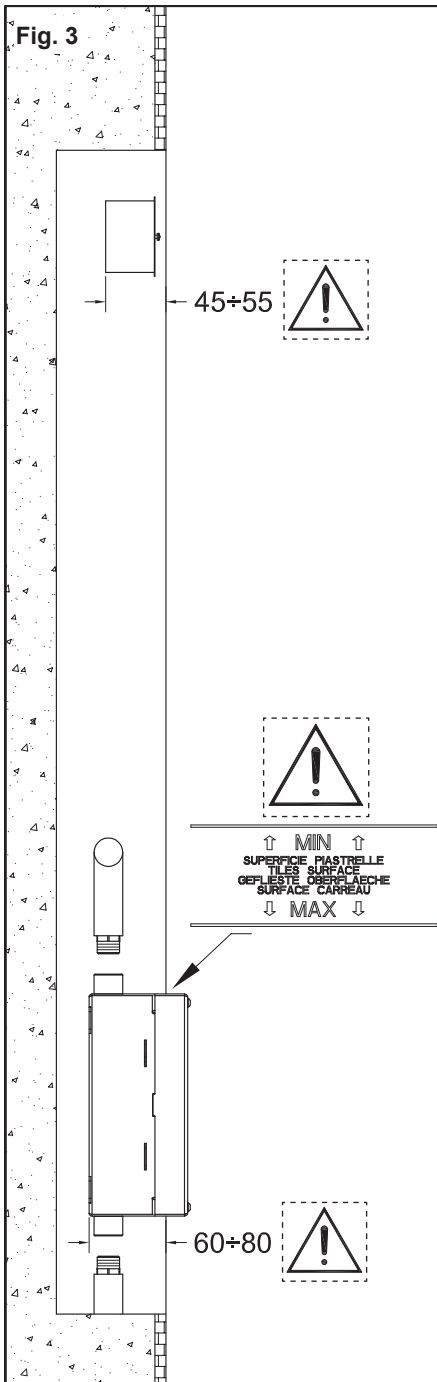
**Εικ. 2** - Εισάγετε τα εντοιχισμένα μέρη στη θέση που υπάρχει στον τοίχο.

### **安装**

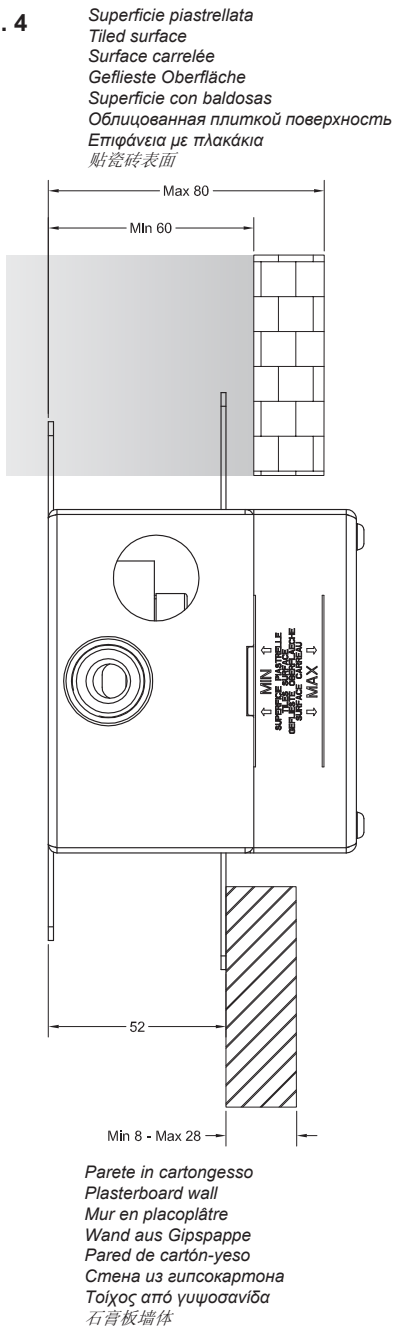
**图1** - 确认嵌入体自身的实际尺寸，从而确保为嵌入体所准备的嵌入空间符合规格要求。然后用配置的管接来定位水网管道。

**图2** - 将壳体放入事先在墙体上打出的空穴。

**Fig. 3**



**Fig. 4**





### **INSTALLAZIONE (continua...)**

**Fig. 3** - Verificare che la posizione delle parti incasso rientri nei limiti riportati in figura.

**Fig. 4** - Verificare i limiti di installazione delle parti incasso nelle diverse applicazioni.

### **INSTALLATION (continues...)**

**Fig. 3** - Check that the position of the built-in parts is within the limits reported in the figure.

**Fig. 4** - Check the limits of installation of the built-in parts in the range of applications.

### **INSTALLATION (continue...)**

**Fig. 3** - Vérifier que la position des pièces encastrement rentre dans les limites indiquées dans la figure.

**Fig. 4** - Vérifier les limites d'installation des pièces encastrement dans les différentes applications.

### **INSTALLATION (folgt...)**

**Abb. 3** - Überprüfen, dass die Position der Einbaubestandteile innerhalb der, in der Abbildung angeführten Grenzwerte liegt.

**Abb. 4** - Die Installationsgrenzwerte hinsichtlich der unterschiedlichen Anwendungen der Einbaubestandteile überprüfen.

### **INSTALACIÓN (continúa...)**

**Fig. 3** - Verifiquen que la posición de las partes por empotrar no exceda los límites indicados en la figura.

**Fig. 4** - Verifiquen los límites de instalación de las partes por empotrar de las diferentes aplicaciones.

### **УСТАНОВКА (продолжение...)**

**Рис. 3** - Проверьте, чтобы положение встраиваемых частей удовлетворило пределы, указанные в рисунке.

**Рис. 4** - Проверьте ограничения при установке встраиваемых частей в разных применениях.

### **ΕΓΚΑΤΑΣΤΑΣΗ (συνεχίζεται...)**

**Εικ. 3** - Εξακριβώστε ότι η θέση των εντοιχισμένων μερών είναι εντός των ορίων που αναφέρονται στην εικόνα.

**Εικ. 4** - Εξακριβώστε τα όρια εγκατάστασης των εντοιχισμένων μερών στις διάφορες εφαρμογές.

### **安装 (继续...)**

**图3** - 确认嵌入体的定位符合如图所示的规格要求。

**图4** - 确认设备各部件的嵌入部分的安装位置符合规格要求。

Fig. 5

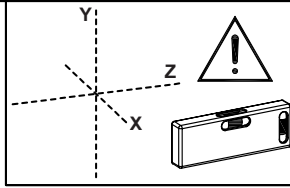


Fig. 6

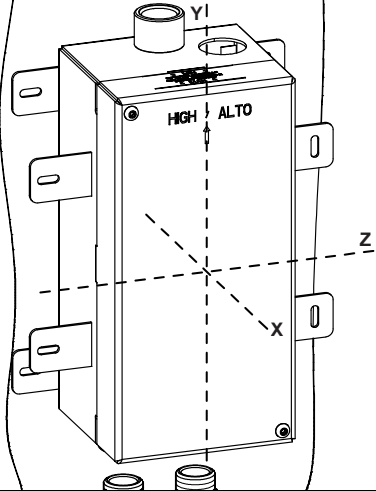
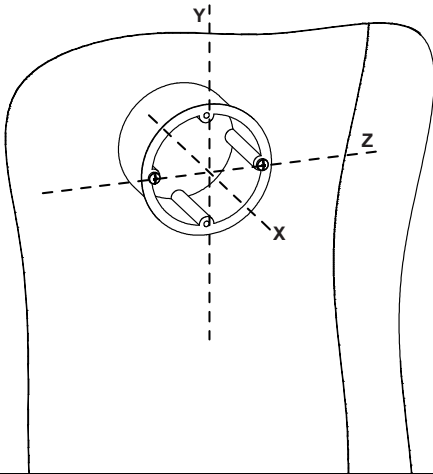
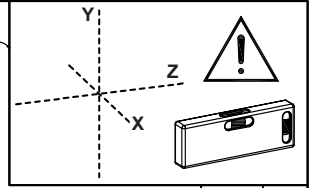
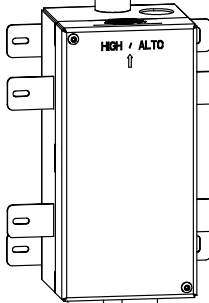


Fig. 7



usare canapa o teflon  
 use hemp or teflon  
 employer chanvre ou teflon  
 benutzen Sie Hanf oder Teflon  
 usar cáñamo o teflon  
 используйте лен или тефлон  
 χρησιμοποιήστε κανάβι ή τeflon  
 使用麻丝或特氟龙

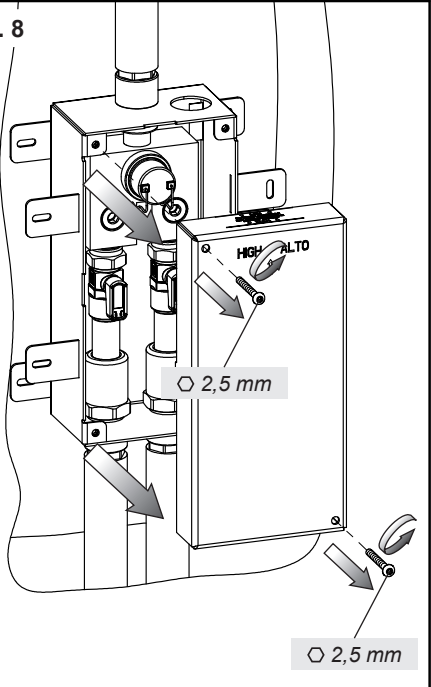
**Uscita Mix**  
**Outlet Mix**



**Calda**  
**Hot**

**Fredda**  
**Cold**

Fig. 8



### **INSTALLAZIONE (continua...)**

**Fig. 5-6** - Stabilizzare le parti incasso all'interno della parete verificando, con l'utilizzo di una livella a bolla d'aria, il corretto posizionamento orizzontale, verticale e parallelo alla parete.

**Fig. 7** - Effettuare l'allacciamento dei tubi di alimentazione al corpo seguendo le indicazioni riportate in figura. E' consigliabile utilizzare della canapa per garantire la tenuta sui filetti.

**Fig. 8** - Togliere la parte frontale della scatola inferiore per effettuare il collaudo dell'impianto.

### **INSTALLATION (continues...)**

**Fig. 5-6** - Stabilize the built-in parts inside the wall checking, using an air spirit level, the horizontal proper positioning, vertical and parallel to the wall.

**Fig. 7** - Connect the supply pipes to the body following the indications in the figure. We recommend using hemp to guarantee tightness on the threads.

**Fig. 8** - Remove the front part of the lower box to make the system test.

### **INSTALLATION (continue...)**

**Fig. 5-6** - Stabiliser les pièces encastrement à l'intérieur du mur en vérifiant, à l'aide d'un niveau à bulle d'air, le positionnement horizontal correct, vertical et parallèle au mur.

**Fig. 7** - Effectuer la connexion des tubes d'alimentation au corps suivant les indications dans la figure. On conseille d'utiliser du chanvre pour garantir l'étanchéité sur les filets.

**Fig. 8** - Enlever la partie frontale du boîtier inférieur pour effectuer le test du système.

### **INSTALLATION (folgt...)**

**Abb. 5-6** - Die Einbaubestandteile innerhalb der Wand stabilisieren, wobei die korrekte horizontale, vertikale und parallele Positionierung dieser, hinsichtlich der Wand, unter Verwendung einer Wasserwaage zu überprüfen ist.

**Abb. 7** - Die Versorgungsrohre an den Körper anschließen, wie im Bild gezeigt. Es ist empfehlenswert, Hanf zu verwenden, um die Dichtheit der Gewinde zu gewährleisten.

**Abb. 8** - Um die Abnahmeprüfung der Anlage durchzuführen, muss man den vorderen Teil des unteren Gehäuses entfernen.

### **INSTALACIÓN (continúa...)**

**Fig. 5-6** - Estabilicen las partes por empotrar al interior de la pared, verificando con el auxilio de un nivel de burbuja de aire el correcto posicionamiento horizontal, vertical y paralelo con respecto a la pared.

**Fig. 7** - Conecten los tubos de alimentación al cuerpo, según las instrucciones indicadas en la figura. Les aconsejamos que utilicen el cáñamo para asegurar la hermeticidad de las roscas.

**Fig. 8** - Remuevan la parte frontal de la caja inferior para ensayar la instalación.

### **УСТАНОВКА (продолжение...)**

**Рис. 5-6** - Стабилизируйте встраиваемые части внутри стены и проверьте, с помощью уровня с воздушным пузырьком, корректное положение в горизонтальном, вертикальном и параллельном к стене направлении.

**Рис. 7** - Выполните подключение водопроводных шлангов к корпусу, выполняя указания, приведенные на рисунке. Для обеспечения герметичности на резьбе рекомендуется использовать лен.

**Рис. 8** - Снимите переднюю часть нижней коробки, чтобы выполнить испытание установки.

### **ΕΓΚΑΤΑΣΤΑΣΗ (συνεχίζεται...)**

**Εικ. 5-6** - Σταθεροποιήστε τα μέρη εντοιχισμού στο εσωτερικό του τοίχου ελέγχοντας, με τη χρήση ενός αλφαδιού αεροστάθμης, τη σωστή οριζόντια, κάθετη και παράλληλη τοποθέτηση στον τοίχο.

**Εικ. 7** - Κάντε τη σύνδεση των σωλήνων τροφοδοσίας με το σώμα ακολουθώντας τις υποδείξεις που αναφέρονται στην εικόνα. Συνιστάται να χρησιμοποιήσετε καννάβι για να εξασφαλίσετε τη στεγανότητα στα σπειρώματα.

**Εικ. 8** - Βγάλτε το μπροστινό μέρος του κάτω κτιρίου για να εκτελέσετε την έγκριση της μονάδας.

### **安装 (继续...)**

**图5-6** - 将嵌入部件固定于墙体内部，利用气泡水准仪确认其在水平、竖直和垂直于墙面三个方向上均定位正确。

**图7** - 按照图中说明实施进水管与壳体的连接。建议使用密封胶带以保证螺纹接口处的密封性。

**图8** - 取下下部嵌装盒的正面部件，以便进行设备验收。

Fig. 9

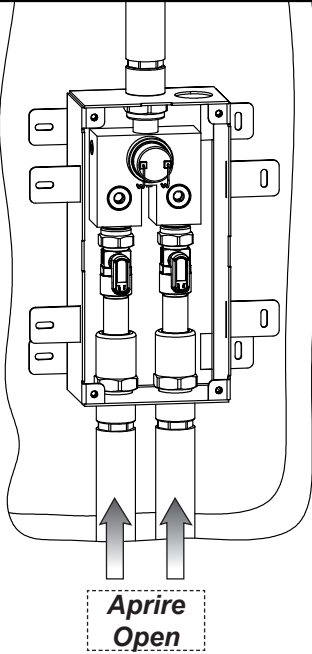


Fig. 10

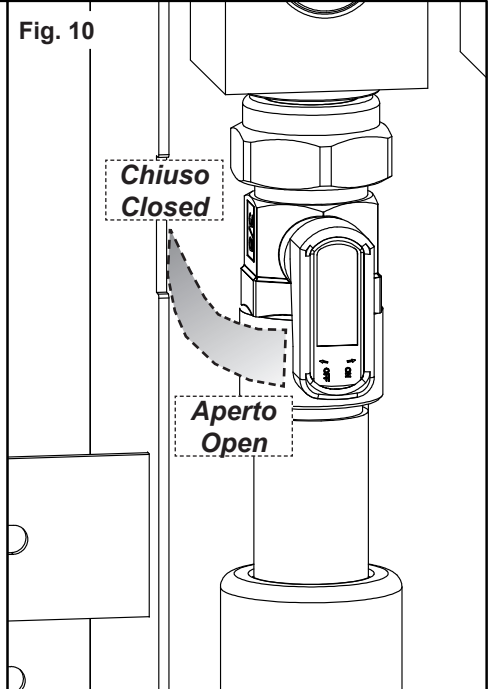


Fig. 11

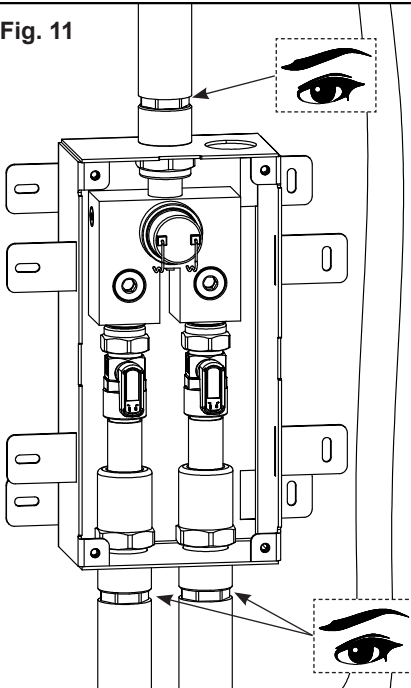
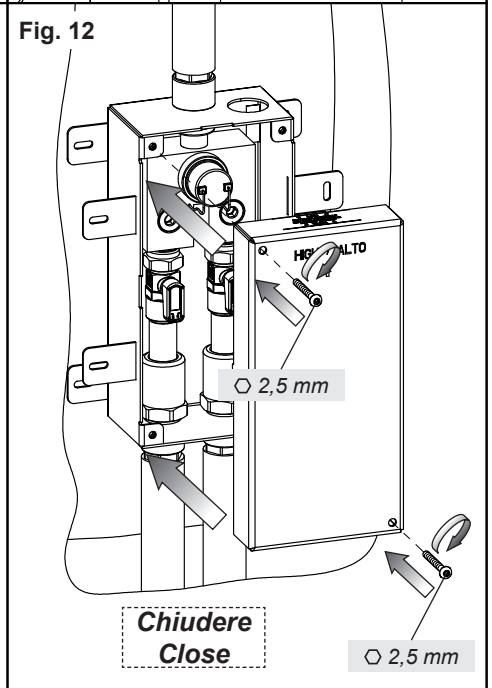


Fig. 12



### **INSTALLAZIONE (continua...)**

**Fig. 9** - Aprire la rete idrica di alimentazione.

**Fig. 10** - Per verificare la tenuta della connessione in uscita aprire i rubinetti d'arresto posizionati all'interno della scatola incasso.

**Fig. 11** - Verificare l'assenza di perdite dove sono avvenute le connessioni del corpo incasso alla rete.

**Fig. 12** - Chiudere la rete di alimentazione ed installare nuovamente la parte frontale della scatola incasso.

### **INSTALLATION (continues...)**

**Fig. 9** - Open the supply water network.

**Fig. 10** - To check the tightness of the outlet connection open the stop taps positioned inside the built-in box.

**Fig. 11** - Check the absence of leakages where the built-in body was connected to the network.

**Fig. 12** - Close the supply network and install again the frontal part of the built-in box.

### **INSTALLATION (continue...)**

**Fig. 9** - Ouvrir le réseau hydrique d'alimentation.

**Fig. 10** - Pour vérifier l'étanchéité de la connexion en sortie ouvrir les robinets d'arrêt positionnés à l'intérieur du boîtier encastrément.

**Fig. 11** - Vérifier l'absence de fuites où le corps encastrément a été connecté au réseau.

**Fig. 12** - Fermer le réseau d'alimentation et installer à nouveau la partie frontale du boîtier encastrément.

### **INSTALLATION (folgt...)**

**Abb. 9** - Das Wasserversorgungsnetz öffnen.

**Abb. 10** - Um die Dichtigkeit der Ausgangsanschlüsse zu überprüfen, öffnet man die Abstellhähne, welche innerhalb des Einbaugeschosses positioniert sind.

**Abb. 11** - Überprüfen, dass es an den Verbindungsstellen zwischen dem Einbaukörper und dem Wassernetzanschluss keine Leckstellen gibt.

**Abb. 12** - Das Versorgungsnetz schließen und erneut den vorderen Teil des Einbaugeschosses installieren.

### **INSTALACIÓN (continúa...)**

**Fig. 9** - Abran la red hídrica de alimentación.

**Fig. 10** - Para verificar la hermeticidad de la conexión de salida, abran las llaves de paso, alojadas al interior de la caja por empotrar.

**Fig. 11** - Verifiquen la ausencia de pérdidas en el punto de conexión del cuerpo por empotrar con la red.

**Fig. 12** - Cierren la red de alimentación y vuelvan a instalar la parte frontal de la caja por empotrar.

### **УСТАНОВКА (продолжение...)**

**Рис. 9** - Откройте водопроводную систему.

**Рис. 10** - Чтобы проверить герметичность выходных соединений, откройте запорные вентили, расположенные внутри встраиваемой коробки.

**Рис. 11** - Проверьте отсутствие течей в точках подключения встроенного корпуса к водопроводной сети.

**Рис. 12** - Закройте питательную сеть и снова установите переднюю часть встраиваемой коробки.

### **ΕΓΚΑΤΑΣΤΑΣΗ (συνεχίζεται...)**

**Εικ. 9** - Ανοίξτε το δίκτυο τροφοδοσίας ύδρευσης.

**Εικ. 10** - Για να ελέγξετε τη στεγανότητα της σύνδεσης στην έξοδο ανοίξτε τις βάνες που βρίσκονται στο εσωτερικό του κυτίου εντοιχισμού.

**Εικ. 11** - Ελέγξτε την απουσία διαρροών στα σημεία στα οποία έχουν γίνει οι συνδέσεις του σώματος εντοιχισμού με το δίκτυο.

**Εικ. 12** - Κλείστε το δίκτυο τροφοδοσίας και εγκαταστήστε και πάλι το μπροστινό μέρος του κυτίου εντοιχισμού.

### **安裝 (继续...)**

**图9** - 开启供水网管。

**图10** - 为确认出水系统的管接的密封性, 开启安装于嵌装盒内部的截止阀。

**图11** - 确认与供水网管相连接的嵌入体的管接部分无漏水现象。

**图12** - 关闭供水网管, 重新安装嵌装盒的正面部件。

Fig. 13



Non in dotazione  
Not supplied  
Non fournie  
Nicht mitgelieferte  
Excluida del suministro  
Не включается в комплект поставки  
Δεν παρέχεται  
非随配

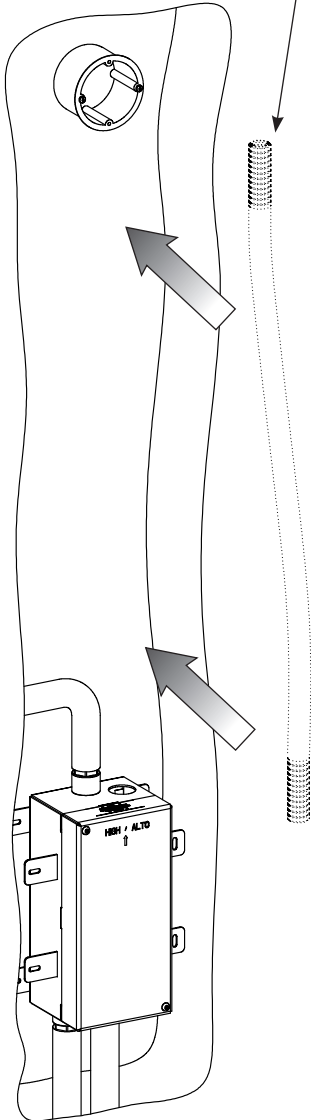
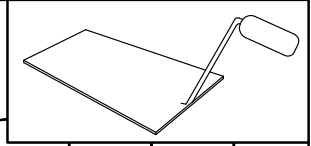


Fig. 14



↑ MIN ↑  
SUPERFICIE PIASTRELLE  
TILES SURFACE  
GEFLIESTE OBERFLÄCHE  
SURFACE CARREAU  
↓ MAX ↓



### **INSTALLAZIONE (CONTINUA...)**

**Fig. 13** - Installare un tubo corrugato estendibile (non in dotazione) per il passaggio dei cavi elettrici tra i due componenti incasso.

**Fig. 14** - Murare completamente le parti incasso aderendo il più possibile alle protezioni degli stessi. Verificare, a parete finita, di rientrare nelle misure minime e massime di incasso indicate.

### **INSTALLATION (CONTINUES...)**

**Fig. 13** - Install an extensible corrugated tube (not supplied) for electrical wires running between the two built-in components.

**Fig. 14** - Embed completely in the wall the built-in parts fitting as much as possible into their protections. Check, when wall is finished, that built-in minimum and maximum sizes are complied with.

### **INSTALLATION (CONTINUE...)**

**Fig. 13** - Installer un tube ondulé extensible (pas fourni) pour le passage des câbles électriques entre les deux composants encastrément.

**Fig. 14** - Murer complètement les pièces encastrément adhérent autant que possible aux protections de ceux-ci. Vérifier, à mur fini, de rentrer dans les mesures minimum et maximum d'encastrement indiquées.

### **INSTALLATION (FOLGT...)**

**Abb. 13** - Für den Durchgang der elektrischen Kabel zwischen den beiden Einbaubestandteilen eine extensible, gerunzelte Rohrleitung (nicht in der Ausstattung enthalten) installieren.

**Abb. 14** - Die Einbaubestandteile vollständig zumauern, wobei man die Schutzvorrichtungen dieser so eng wie möglich einschließt. An der vollendeten Wand überprüfen, dass die, für den Einbau angegebenen Mindest- und Höchstabmessungen eingehalten worden sind.

### **INSTALACIÓN (CONTINÚA...)**

**Fig. 13** - Instalar un tubo corrugado flexible (no incluido en el suministro) para el pasaje de los cables eléctrico entre los dos componentes por empotrar.

**Fig. 14** - Muren completamente las partes por empotrar adhiriendo cuanto más posible a sus protecciones. Verifiquen, cuando la pared esté acabada, que no se excedan las medidas máximas y mínimas indicadas.

### **УСТАНОВКА (ПРОДОЛЖЕНИЕ...)**

**Рис. 13** - Установите гофрированную растяжимую трубу (не включенную в комплект поставки), чтобы позволить проход электрических кабелей между двумя встраиваемыми частями.

**Рис. 14** - Полностью кладите в стену встраиваемые части как можно ближе к защите этих самых. Проверьте, после окончания стены, чтобы минимальные и максимальные габариты встраиваемого корпуса соответствовали размерам, указанным на рисунке.

### **ΕΓΚΑΤΑΣΤΑΣΗ (συνεχίζεται...)**

**Εικ. 13** - Εγκαταστήστε έναν εκτατό πτυχωτό σωλήνα (δεν παρέχεται) για τη διέλευση των ηλεκτρικών καλωδίων μεταξύ των δύο στοιχείων εντοιχισμού.

**Εικ. 14** - Χτίστε τελείως τα μέρη εντοιχισμού εφαρμόζοντας όσο το δυνατόν περισσότερο στις προστασίες αυτών. Ελέγξτε, με τελειωμένο τοίχο, ότι είστε εντός των ελάχιστων και μέγιστων μεγεθών εντοιχισμού που υποδεικνύονται.

### **安装 (继续...)**

**图13** - 安装一根波纹伸缩管 (非随配), 使其作为两个嵌入部件间的电线的导轨。

**图14** - 将嵌入部件完全封于墙体内, 使其尽可能紧贴各自的保护件。墙面经过装饰后, 确认嵌入部分的尺寸介于建议的嵌入尺寸的范围之内。

