



# Husqvarna®



P 520D, P 525D, P 525D with cabin



RU	Руководство по эксплуатации	2-55
BG	Ръководство за експлоатация	56-109
UK	Посібник користувача	110-162
RO	Instrucțiuni de utilizare	163-213

---

## Содержание

---

Введение.....	2	Транспортировка, хранение и утилизация.....	44
Безопасность.....	8	Технические данные.....	48
Сборка.....	14	Принадлежности.....	54
Эксплуатация.....	19	Сервисное обслуживание.....	54
Техническое обслуживание.....	25	Гарантия.....	54
Поиск и устранение неисправностей.....	42	Декларация соответствия ЕС.....	55

---

## Введение

---

### Проверка перед поставкой и номера изделий

копии акта проверки перед поставкой от вашего дилера.

---

**Примечание:** Данное изделие прошло проверку перед поставкой. Проверьте наличие подписанной

Контактная информация специалиста по обслуживанию:	
Данное руководство по эксплуатации относится к изделию с номером изделия / серийным номером:	
/	
Двигатель:	
Трансмиссия:	

### Описание изделия

Модели P 520D и P 525D представляют собой газонокосилки-райдеры. Изделия оснащаются полным приводом (AWD) и режущими деками Combi с заглушкой BioClip. Оператор может постепенно регулировать скорость с помощью педалей переднего и заднего хода. P 525D with cabin представляет собой модель P 525D с кабиной.

### Назначение

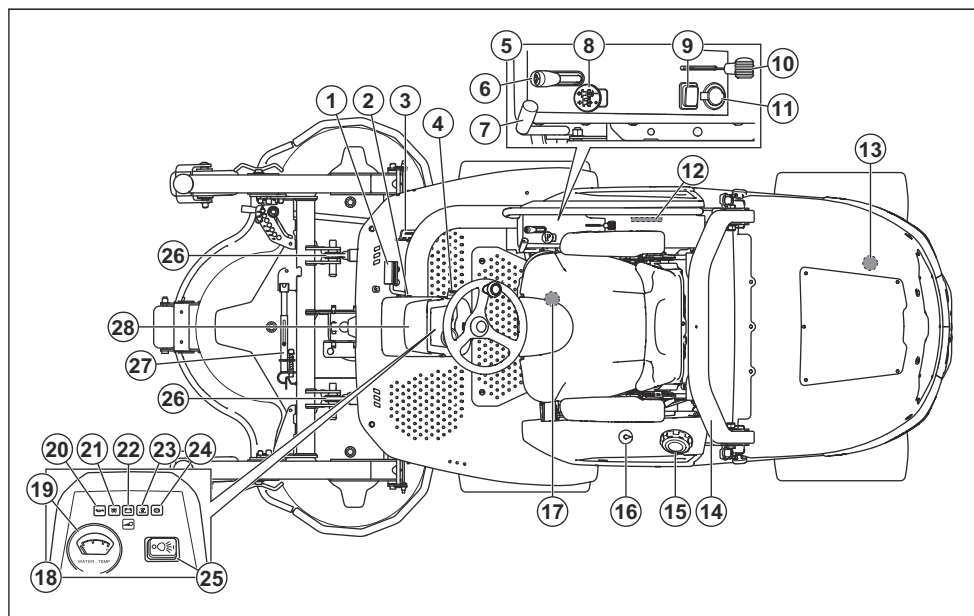
Данное изделие предназначено для стрижки травы на открытых и ровных участках земли в частных

владениях и садах. Функциональность изделия можно расширить, установив дополнительные принадлежности. Для получения дополнительных сведений о доступных принадлежностях обратитесь к своему дилеру Husqvarna.

### Страхование изделия

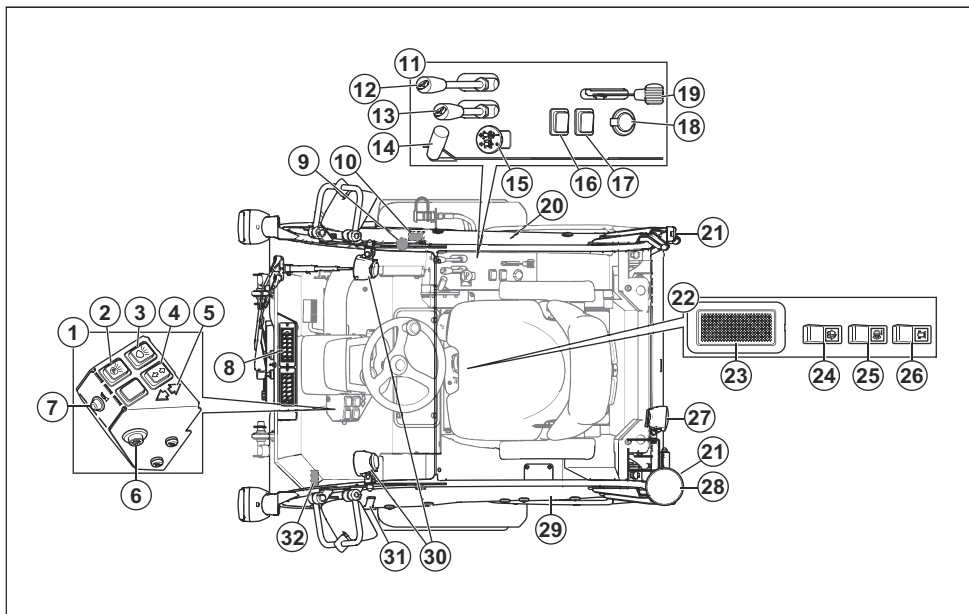
Убедитесь в наличии страховой защиты вашего нового изделия. В случае сомнений обратитесь в свою страховую компанию. Мы рекомендуем воспользоваться полной страховкой, включающей страхование от действий третьих лиц, пожара, повреждений, кражи и страхование ответственности.

## Обзор изделия



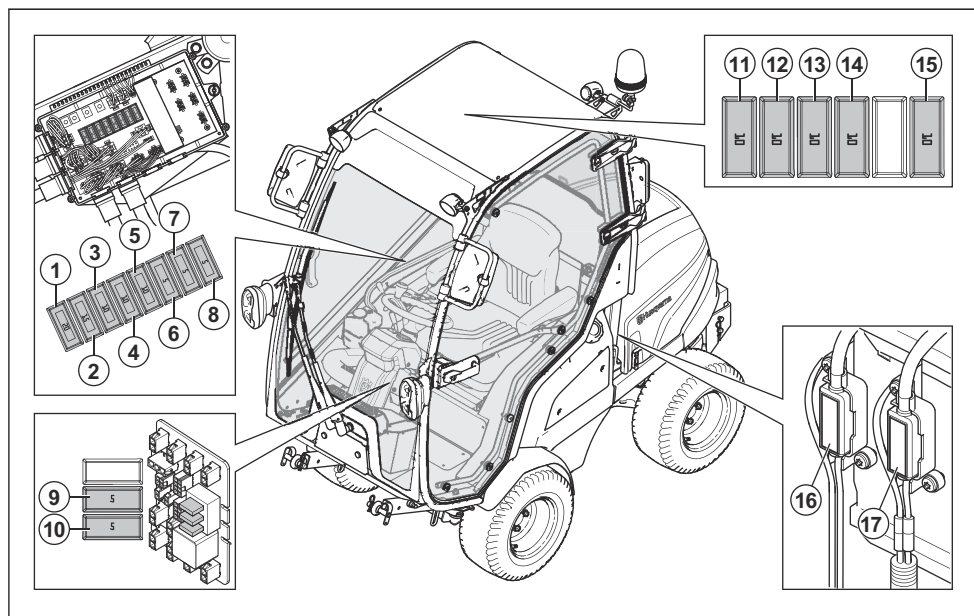
- |  |  |
|--|--|
| 1. Педаль переднего хода                   | 15. Крышка топливного бака                     |
| 2. Фиксатор скорости                       | 16. Указатель уровня топлива                   |
| 3. Педаль заднего хода                     | 17. Перепускной клапан передней оси            |
| 4. Замок зажигания                         | 18. Панель приборов                            |
| 5. Правая панель управления                | 19. Указатель температуры охлаждающей жидкости |
| 6. Рычаг гидравлического подъема           | 20. Манометр давления масла                    |
| 7. Стояночный тормоз                       | 21. Индикатор запальной свечи                  |
| 8. Кнопка MOM                              | 22. Состояние аккумулятора                     |
| 9. Выключатель питания сетевой розетки     | 23. Индикатор вращающихся ножей                |
| 10. Ручка дросселя                         | 24. Индикатор стояночного тормоза              |
| 11. Сетевая розетка, 12 В                  | 25. Индикатор фар                              |
| 12. Паспортная табличка                    | 26. Рычаги подъема                             |
| 13. Перепускной клапан задней оси          | 27. Сервисная распорка                         |
| 14. Система защиты от опрокидывания (ROPS) | 28. Корпус сервопривода                        |

## Обзор изделия P 525D with cabin



- |  |  |
|--|--|
| 1. Панель управления   | 17. Выключатель питания сетевой розетки                |
| 2. Переключатель габаритных фонарей  | 18. Сетевая розетка, 12 В                              |
| 3. Переключатель фар ближнего света  | 19. Ручка дросселя                                     |
| 4. Переключатель указателя поворота  | 20. Аварийный выход                                    |
| 5. Индикатор указателя поворота  | 21. Задние габаритные фонари                           |
| 6. Переключатель лампы аварийной сигнализации                              | 22. Панель управления на крыше кабины                  |
| 7. Зуммер  | 23. Переключатель внутреннего освещения кабины         |
| 8. Воздушный вентилятор  | 24. Переключатель стеклоочистителей                    |
| 9. Регулятор воздушного потока системы кондиционирования воздуха           | 25. Переключатель заднего рабочего освещения на кабине |
| 10. Резервуар жидкости омывателя стекла                                    | 26. Переключатель световой сигнализации на кабине      |
| 11. Правая панель управления   | 27. Задние фонари рабочего освещения                   |
| 12. Рычаг гидравлического подъема  | 28. Лампы световой сигнализации                        |
| 13. Рычаг регулировки высоты стрижки                                       | 29. Дверь  |
| 14. Стояночный тормоз  | 30. Передние фонари рабочего освещения                 |
| 15. Кнопка MOM   | 31. Рукоятка   |
| 16. Функциональная кнопка для принадлежностей с дополнительной гидравликой | 32. Вентиляционное окно                                |

## Обзор предохранителей



1. Зажигание, 20 А.
2. Фара, 15 А.
3. Питание 1, 10 А.
4. Питание 2, 10 А.
5. Источник питания 12 В, 10 А.
6. Дорожный комплект, 5 А.
7. Общ. электромагнит, 5 А.
8. Передняя фара, 5 А.
9. Зуммер, 5 А.
10. Габаритный фонарь, 5 А.
11. Стеклоочиститель, 10 А. *Только для модели P 525D with cabin.*
12. Система кондиционирования воздуха, 10 А. *Только для модели P 525D with cabin.*
13. Задний фонарь рабочего освещения, 10 А. *Только для модели P 525D with cabin.*
14. Фара ближнего света, 10 А. *Только для модели P 525D with cabin.*
15. Передний фонарь рабочего освещения, 10 А. *Только для модели P 525D with cabin.*
16. Плавкий предохранитель цепи высокого напряжения, 125 А.
17. Предохранитель кабины. *Только для моделей P 525D и P 525D with cabin.*

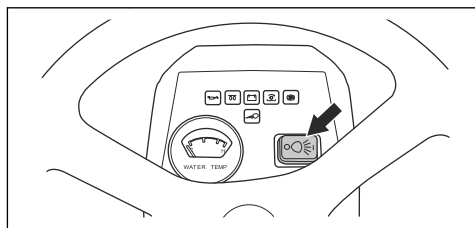
### Сетевая розетка

Напряжение сетевой розетки составляет 12 В. Сетевая розетка оснащена предохранителем, см. раздел *Обзор предохранителей на стр. 5.*

Включение и отключение подачи питания на сетевую розетку осуществляется переключателем питания, расположенным на панели управления.

### Фары

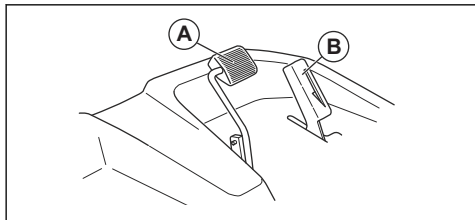
Переключатель питания фар находится на панели рулевого колеса.



### Педали переднего и заднего хода

Скорость плавно регулируется с помощью 2 педалей. Левая педаль (А) используется для движения вперед, а правая педаль (В) — для

движения назад. При отпуске педалей агрегат тормозит.

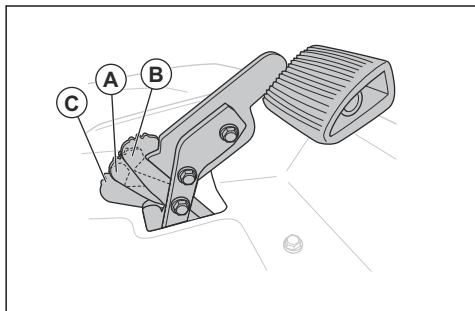


## Фиксатор скорости — модели P 525D и P 525D with cabin

Скорость движения передним ходом можно зафиксировать с помощью фиксатора скорости. Фиксатор скорости можно установить в положение максимальной (A) или низкой скорости (B).

Используйте максимальную скорость (A) во время транспортировки, а низкую скорость (B) — при кошении травы.

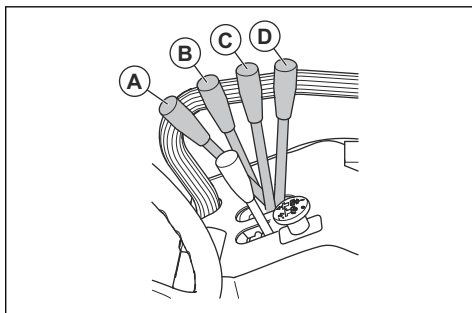
Для разблокировки установите фиксатор скорости в положение (C).



## Рычаг гидравлического подъема режущей деки

Рычаг гидравлического подъема используется для подъема и опускания режущей деки. Система гидравлического подъема использует гидравлическое давление, поэтому для ее работы должен быть запущен двигатель.

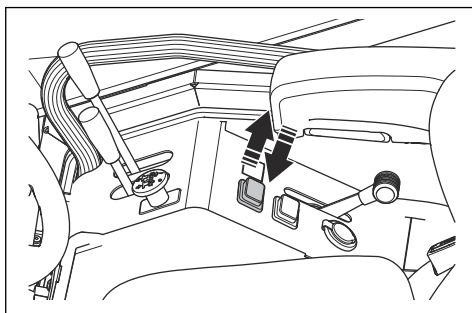
- Перемещает режущую деку в рабочее положение (A).
- Опускает подъемные рычаги (B).
- Перемещает режущую деку в нейтральное положение (C).
- Перемещает режущую деку в положение для транспортировки (D).



## Функциональная кнопка для работающих на гидравлике принадлежностей

Функциональная кнопка расположена рядом с рычагом гидравлического подъема.

Принцип работы функциональной кнопки зависит от установленной принадлежности. См. руководство по эксплуатации принадлежности.



## Режущая дека

Данное изделие оснащено режущей декой Combi с системой BioClip. Система BioClip измельчает скошенную траву для ее использования в качестве удобрения. Режущую деку Combi можно также использовать без системы BioClip. Если система BioClip не используется, скошенная трава отбрасывается назад.

## Система кондиционирования воздуха

Модель P 525D with cabin оснащена системой кондиционирования воздуха, позволяющей повысить температуру в кабине. Система кондиционирования воздуха также может использоваться для удаления инея со стекла в холодное время года. Напряжение в сетевой розетке составляет 12 В.

## Условные обозначения на изделии



**ПРЕДУПРЕЖДЕНИЕ.** Небрежная или неправильная эксплуатация может привести к тяжелой травме или смерти оператора или других лиц.



Перед началом работы внимательно прочитайте руководство по эксплуатации и убедитесь, что понимаете приведенные здесь инструкции.



Вращающиеся ножи. Во время работы двигателя не приближайтесь к коже.



Предупреждение: вращающиеся части. Находитесь на безопасном расстоянии.



Предупреждение: вращающийся ременный шкив. Не приближайтесь во время работы двигателя.



Предупреждение: риск получения сдавливающих травм.



Предупреждение: риск получения сдавливающих травм. Рычаги подъема перемещаются с большим усилием. Находитесь на безопасном расстоянии.



Берегитесь отскакивающих предметов и рикошетов.



Горячая поверхность.



Не используйте изделие в непосредственной близости от других людей (особенно детей) или животных.



Перед началом движения задним ходом и во время него внимательно смотрите назад.



Никогда не выполняйте стрижку поперек склона. Запрещается выполнять стрижку на участках с уклоном более 10°. См. раздел *Стрижка травы на склонах на стр. 12.*



Запрещается перевозить пассажиров на агрегате или оборудовании.



Риск опрокидывания.



Если режущая дека не установлена, осуществите движение на очень малой скорости.



Для выполнения движения на полной скорости режущая дека должна быть установлена на изделие.



Передний ход.



Нейтральная передача.



Задний ход.



Стояночный тормоз.



Включите стояночный тормоз.



Отпустите стояночный тормоз.



Гидростатическая муфта свободного хода.



Данное изделие отвечает требованиям соответствующих директив ЕС.



Уровень шума, излучаемого в окружающую среду, соответствует директивам ЕС. Звуковое излучение данного изделия приведено в разделе "Технические данные" и на паспортной табличке.



Всегда пользуйтесь защитными наушниками.



Остановите двигатель.

## START Запустите двигатель.



Частота вращения двигателя – высокая.



Частота вращения двигателя – низкая.



Топливо.



Ножи включены.



Ножи выключены.



Уровень масла.

**Примечание:** Остальные символы/наклейки на изделии относятся к специальным требованиям сертификации в определенных коммерческих зонах.

## EC V



**ПРЕДУПРЕЖДЕНИЕ:** В случае вмешательства в работу двигателя данное изделие перестанет соответствовать нормативам ЕС.

## Ответственность изготовителя

В соответствии с законами об ответственности изготовителя мы не несем ответственности за ущерб, вызванный эксплуатацией нашего изделия в результате:

- ненадлежащего ремонта изделия;
- использования для ремонта изделия неоригинальных деталей или деталей, неодобренных производителем;
- использования неоригинальных дополнительных принадлежностей или принадлежностей, неодобренных производителем;
- ремонта изделия в неавторизованном сервисном центре или неквалифицированным специалистом;

## Безопасность

### Инструкции по технике безопасности

Предупреждения, предостережения и примечания используются для выделения особо важных пунктов руководства.



**ПРЕДУПРЕЖДЕНИЕ:** Используется, когда несоблюдение инструкций руководства может привести к травмам или смерти оператора или находящихся рядом посторонних лиц.



**ВНИМАНИЕ:** Используется, когда несоблюдение инструкций руководства может привести к повреждению изделия, других материалов или прилегающей территории.

**Примечание:** Используется для предоставления дополнительных сведений о конкретной ситуации.

### Общие инструкции по технике безопасности



**ПРЕДУПРЕЖДЕНИЕ:** Данное изделие может привести к порезам конечностей и отбрасыванию предметов. Несоблюдение инструкций по технике безопасности может привести к тяжелым травмам или смерти.



**ПРЕДУПРЕЖДЕНИЕ:** Запрещается продолжать использовать изделие, если режущее оборудование повреждено. Поврежденное режущее оборудование может отбрасывать предметы и вызвать тяжелые травмы или смерть. Заменяйте поврежденные ножи немедленно.



**ПРЕДУПРЕЖДЕНИЕ:** Во время работы данное изделие создает электромагнитное поле. В определенных обстоятельствах это поле может создавать помехи для пассивных и активных медицинских имплантатов. В целях снижения риска серьезной или смертельной травмы лицам с

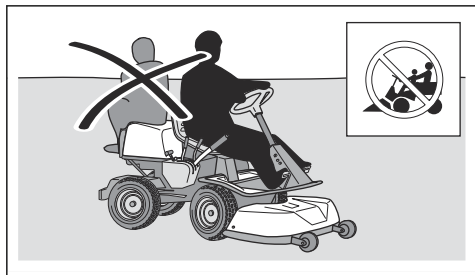


медицинскими имплантатами рекомендуется проконсультироваться с врачом и изготовителем имплантата, прежде чем приступать к эксплуатации данного изделия.



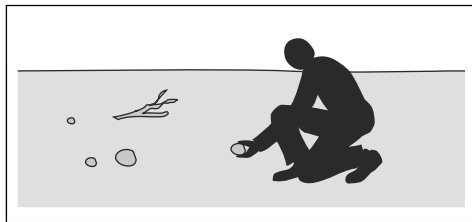
**ПРЕДУПРЕЖДЕНИЕ:** В обязательном порядке прочитайте следующие инструкции по технике безопасности, прежде чем приступать к эксплуатации изделия.

- Будьте всегда осторожны и руководствуйтесь здравым смыслом. Избегайте ситуаций, для которых, по-вашему мнению, уровень вашей квалификации недостаточен. Если после изучения руководства по эксплуатации у вас возникли вопросы относительно эксплуатации агрегата, прежде чем приступить к работе, обратитесь за консультацией к специалисту.
- Внимательно изучите и уясните содержание руководства по эксплуатации и инструкций на изделии перед началом работы.
- Изучите инструкции по безопасной эксплуатации изделия и использованию органов управления, а также научитесь быстро останавливать изделие.
- Научитесь разбираться в значении предупреждающих табличек.
- Содержите изделие в чистоте, чтобы знаки и наклейки были легко читаемыми.
- Помните: ответственность за аварии, угрожающие другим людям или их имуществу, несет оператор.
- Запрещается перевозить пассажиров. Изделие должен использовать только один человек.



- Запрещается оставлять изделие без присмотра с работающим двигателем. Каждый раз останавливайте ножи, включайте стояночный тормоз, выключайте двигатель и извлекайте ключ зажигания перед тем, как оставить изделие без присмотра.
- Используйте изделие только в дневное время или при хорошем освещении. Держите изделие на безопасном расстоянии от ям и других неровностей. Учитывайте другие возможные опасности.

- Не используйте изделие при неблагоприятных погодных условиях, например, в туман, дождь, при сильном ветре, на сырых участках, при низких температурах воздуха, риске удара молнии и т.д.
- Во избежание ударов установите метки у больших камней и других неподвижных предметов.
- Освободите зону работы от предметов, которые могут быть отброшены ножами, например, камней, игрушек, проводов и т.д.



- Не позволяйте использовать изделие или выполнять его техобслуживание детям или другим лицам, не допущенным к эксплуатации изделия. Местные законы могут устанавливать требования к возрасту пользователя.
- Убедитесь, что во время запуска двигателя, включения привода или начала движения изделия рядом с изделием нет посторонних.
- Следите за движением транспорта при кошении рядом с дорогой или при перемещении через дорогу.
- Ни в коем случае не приступайте к работе с изделием, если вы устали, находитесь под воздействием алкогольных напитков или наркотиков или принимаете лекарства, которые могут повлиять на зрение, реакцию, координацию или оценку действительности.
- Всегда паркуйте агрегат на ровной поверхности с выключенным двигателем.

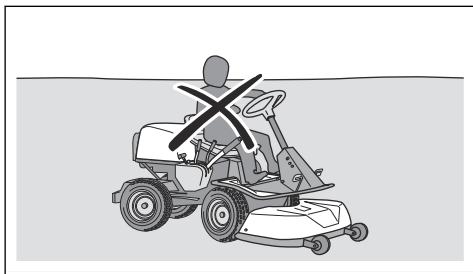
### Инструкции по технике безопасности в отношении детей



**ПРЕДУПРЕЖДЕНИЕ:** В обязательном порядке прочитайте следующие инструкции по технике безопасности, прежде чем приступать к эксплуатации изделия.

- Если не следить за детьми, находящимися вблизи изделия, возможны серьезные травмы. У детей может вызывать интерес как само изделие, так и процесс стрижки травы. Всегда существует вероятность, что дети находятся уже не в том месте, где вы их видели в последний раз.
- Держите детей на расстоянии от рабочей зоны. За детей должен нести ответственность кто-либо из взрослых.

- Будьте начеку и выключите изделие, если дети войдут в рабочую зону. Будьте особенно осторожны возле поворотов, кустов, деревьев или других предметов, которые затрудняют обзор.
- Перед началом движения задним ходом и во время него внимательно смотрите назад и вниз, чтобы убедиться в отсутствии маленьких детей рядом с изделием.
- Не позволяйте детям кататься на изделии. Они могут упасть и получить серьезные травмы или помешать безопасному управлению изделием.
- Не позволяйте детям управлять изделием.



## Инструкции по технике безопасности во время эксплуатации



**ПРЕДУПРЕЖДЕНИЕ:** Не прикасайтесь к двигателю или выхлопной системе во время работы или сразу после ее завершения. Двигатель и выхлопная система сильно нагреваются во время работы. Риск получения ожогов, возгорания или повреждений имущества и прилегающих территорий. При эксплуатации изделия держитесь вдали от кустарников и других объектов.



**ПРЕДУПРЕЖДЕНИЕ:** В обязательном порядке прочитайте следующие инструкции по технике безопасности, прежде чем приступать к эксплуатации изделия.

- Перед началом движения задним ходом и во время него всегда смотрите назад и вниз. Следите за появлением как больших, так и маленьких препятствий.
- Перед поворотом за угол сбавьте скорость.
- При пересечении зон, где стрижка не выполняется, останавливайте ножи.



**ВНИМАНИЕ:** В обязательном порядке прочитайте следующие инструкции по

технике безопасности, прежде чем приступать к эксплуатации изделия.

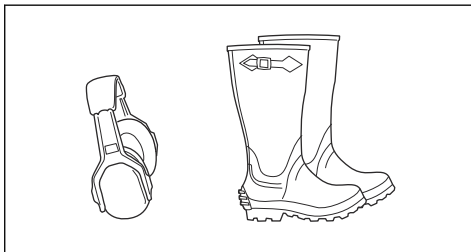
- Перед началом эксплуатации изделия очистите воздухозаборник охлаждения двигателя от травы и загрязнений. Если воздухозаборник охлаждения засорен, возникает опасность повреждения двигателя.
- Соблюдайте осторожность, объезжая камни и другие крупные предметы, и следите за тем, чтобы ножи не касались их.
- Запрещается наезжать на препятствия. Если вы переехали какое-то препятствие или столкнулись с ним, остановитесь и проверьте изделие и режущую деку. При необходимости выполните ремонт, прежде чем продолжать работу.

## Средства индивидуальной защиты



**ПРЕДУПРЕЖДЕНИЕ:** В обязательном порядке прочитайте следующие инструкции по технике безопасности, прежде чем приступать к эксплуатации изделия.

- Каждый раз при работе с изделием следует использовать рекомендованные средства индивидуальной защиты. Средства индивидуальной защиты не могут полностью исключить риск получения травмы, но при несчастном случае они снижают тяжесть травмы. За помощью по правильному выбору оборудования обращайтесь к дилеру.
- Всегда пользуйтесь рекомендованными средствами защиты органов слуха. Продолжительное воздействие шума может повлечь за собой неизлечимое ухудшение слуха.
- Всегда надевайте защитную обувь (защитные ботинки). Рекомендуется использовать обувь со стальным носком. Не пользуйтесь изделием босиком.



- При необходимости надевайте защитные перчатки, например, при закреплении, проверке или очистке режущего оборудования.
- Не надевайте просторную одежду, украшения или другие аксессуары, которые могут застрять в движущихся частях.
- Средства оказания первой помощи и огнетушитель всегда должны быть под рукой.

## Защитные устройства на изделии



**ПРЕДУПРЕЖДЕНИЕ:** В обязательном порядке прочитайте следующие инструкции по технике безопасности, прежде чем приступать к эксплуатации изделия.

- Запрещается использовать изделие с неисправными защитными устройствами. Регулярно выполняйте проверку защитных устройств. Если защитные устройства неисправны, обратитесь в сервисный центр Husqvarna.
- Не вносите никакие изменения в защитные устройства. Запрещается использовать изделие с поврежденными или отсутствующими защитными панелями, защитными кожухами, защитными переключателями и прочими защитными устройствами.

### Система защиты от опрокидывания (ROPS)

Система ROPS представляет собой защитную раму, которая уменьшает риск травмирования в случае опрокидывания изделия. При работе изделия на склонах используйте систему ROPS и пристегивайте ремень безопасности.

### Ремень безопасности

Ремень безопасности позволяет избежать травм в случае аварии или опрокидывания изделия. Используйте ремень безопасности, только если система ROPS поднята. Убедитесь, что ремень безопасности правильно подсоединен и не поврежден.

### Порядок проверки замка зажигания

- Запустите и остановите двигатель для проверки замка зажигания. См. разделы *Запуск двигателя на стр. 21* и *Остановка двигателя на стр. 24*.
- Убедитесь, что двигатель запускается, когда вы поворачиваете ключ зажигания в положение START.
- Убедитесь, что двигатель останавливается сразу после того, как вы поворачиваете ключ зажигания в положение ВЫКЛ.

### Проверка рабочих условий

Должны быть соблюдены следующие рабочие условия:

- Двигатель может быть запущен только при отключенном приводе ножей.
- Двигатель может быть запущен только при включенном стояночном тормозе.
- Привод ножей может работать, только когда оператор находится на сиденье.

Ежедневно проверяйте соблюдение рабочих условий.

1. Попробуйте запустить двигатель при включенном приводе ножей. Если рабочие условия соблюдаются, двигатель не запустится.
2. Попробуйте запустить двигатель, когда стояночный тормоз не включен. Если рабочие условия соблюдаются, двигатель не запустится.
3. Запустите двигатель, включите привод ножей и встаньте с сиденья. Если рабочие условия соблюдаются, ножи режущей деки останутся.

### Порядок проверки ограничителя скорости

- Отпустите педаль переднего хода, чтобы затормозить.
- Для увеличения тормозного усилия нажмите на педаль заднего хода.
- Убедитесь, что педали переднего и заднего хода не заблокированы и нажимаются свободно.
- Убедитесь, что торможение происходит при отпускании педали переднего хода.

### Стояночный тормоз



**ПРЕДУПРЕЖДЕНИЕ:** Если стояночный тормоз не работает, изделие может начать движение и привести к травмам или повреждениям. Обеспечьте регулярную проверку и регулировку стояночного тормоза.

См. раздел *Проверка стояночного тормоза на стр. 31*.

### Глушитель

Глушитель предназначен для максимального снижения уровня шума и отвода выхлопных газов в сторону от оператора.

Запрещается использовать изделие, если глушитель поврежден или отсутствует. Повреждение глушителя приводит к увеличению уровня шума и риску возгорания.



**ПРЕДУПРЕЖДЕНИЕ:** Глушитель значительно нагревается во время эксплуатации и сразу после остановки, а также во время работы двигателя на холостых оборотах. Во избежание возгорания соблюдайте осторожность при работе вблизи легковоспламеняющихся материалов и/или паров.

### Проверка глушителя

- Регулярно осматривайте глушитель и проверяйте, что он правильно закреплен и не поврежден.

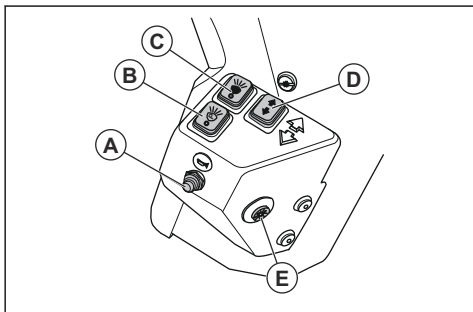
## Защитные кожухи

Отсутствие или повреждение защитных кожухов повышает риск получения травм от движущихся частей или нагретых поверхностей. Проверьте состояние защитных кожухов перед запуском изделия. Проверьте правильность установки защитных кожухов и отсутствие на них трещин или других повреждений. Замените поврежденные кожухи.

## Выключатели питания для критически важных для безопасности сигналов — P 525D with cabin

Выключатели питания для критически важных для безопасности сигналов расположены на панели слева от рулевого колеса.

- Звуковой сигнал (A)
- Габаритный фонарь (B)
- Фары ближнего света (C)
- Указатель поворота (D)
- Аварийная световая сигнализация (E)

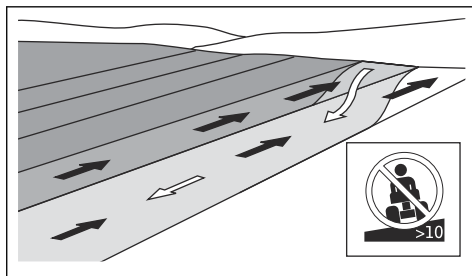


## Стрижка травы на склонах

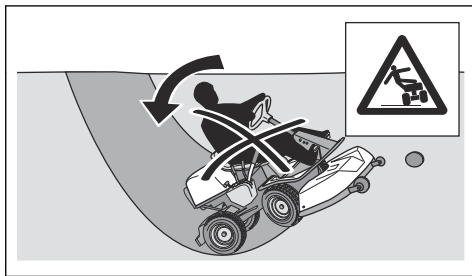


**ПРЕДУПРЕЖДЕНИЕ:** В обязательном порядке прочитайте следующие инструкции по технике безопасности, прежде чем приступить к эксплуатации изделия.

- Стрижка травы на склонах повышает риск потери управления газонокосилкой и ее опрокидывания. Это может привести к травмам или смерти. При стрижке травы на склонах всегда необходимо соблюдать осторожность. Не выполняйте стрижку на склоне, если не можете подняться обратно по склону вверх или не уверены, что сможете управлять газонокосилкой.
- Уберите камни, ветки и другие препятствия.
- Выполняйте стрижку вверх-вниз, а не поперек склона.
- Запрещается перемещаться вниз по склону с поднятой режущей декой.
- Запрещается использовать изделие на участках с уклоном более 10°.



- Не выполняйте запуск или остановку на склоне.
- Перемещайтесь по склонам медленно и плавно.
- Не меняйте скорость и направление движения слишком резко.
- Сведите маневры к минимуму. При движении вниз по склону выполняйте поворот медленно и постепенно. Двигайтесь с низкой скоростью. Осторожно поворачивайте колесо.
- Следите за тем, чтобы на земле не было борозд, ям или колдобин; не пересекайте их. На неровной поверхности повышается риск опрокидывания изделия. Высокая трава может скрывать препятствия.
- Не выполняйте стрижку вблизи обрывов, канав и берегов. Изделие может внезапно опрокинуться, если колесо переедет через край крутого склона или канавы, или если начнется обрушение обрыва. При падении изделия в воду существует опасность утонуть.



- Не косите влажную траву. Поскольку трава будет скользкой, шины могут потерять сцепление с землей, и изделие начнет скользить (буксовать).
- Не пытайтесь повысить устойчивость изделия, поставив ногу на землю.
- Двигайтесь крайне осторожно, если на изделии закреплена принадлежность или другое оборудование, которое может снизить его устойчивость.
- Установите колесные грузы или противовесы, чтобы придать изделию дополнительную устойчивость. Для получения дополнительных сведений обратитесь к своему дилеру. На модели P 525D необходимо использовать противовесы, поскольку колесные грузы нельзя

устанавливать на агрегаты с полным приводом (AWD).

## Правила безопасного обращения с топливом



**ПРЕДУПРЕЖДЕНИЕ:** Соблюдайте осторожность при обращении с топливом. Топливо легко воспламеняется и может привести к травмам и повреждению имущества.



**ПРЕДУПРЕЖДЕНИЕ:** В обязательном порядке прочитайте следующие инструкции по технике безопасности, прежде чем приступать к эксплуатации изделия.

- Никогда не заправляйте топливный бак в помещении.
- Дизельное топливо и пары дизельного топлива ядовиты и легко воспламеняются. Соблюдайте осторожность при обращении с дизельным топливом во избежание травм или возгорания.
- Никогда не снимайте крышку топливного бака и не заправляйте топливный бак при работающем двигателе.
- Перед заправкой двигателя дайте ему остыть.
- Запрещается курить при заправке топлива.
- Не выполняйте заправку топлива вблизи источника искр или открытого пламени.
- При обнаружении утечки в топливной системе двигатель нельзя запускать до тех пор, пока утечка не будет устранена.
- Не заливайте топливо выше отметки рекомендованного уровня. Тепло от двигателя и солнца приведет к расширению топлива и переливу, если бак был заполнен слишком большим количеством топлива.
- Не заливайте слишком много топлива. Если вы пролили топливо на изделие, вытрите пролитую жидкость и дождитесь ее полного испарения, прежде чем запускать двигатель. Если вы пролили топливо на одежду, смените ее.
- Всегда храните топливо в специально предназначенных для этого емкостях.
- Следует хранить изделие и топливо таким образом, чтобы не возникло риска повреждений из-за утечки или испарения топлива.
- Сливайте топливо в соответствующую емкость на открытом воздухе и вдали от открытого огня.

## Техника безопасности при работе с аккумулятором



**ПРЕДУПРЕЖДЕНИЕ:** Поврежденный аккумулятор может привести к взрыву и причинить травмы. При наличии деформаций или повреждений на

аккумуляторе обратитесь в авторизованный сервисный центр Husqvarna.



**ПРЕДУПРЕЖДЕНИЕ:** В обязательном порядке прочитайте следующие инструкции по технике безопасности, прежде чем приступать к эксплуатации изделия.

- Находясь рядом с аккумулятором, надевайте защитные очки.
- Не надевайте часы, украшения или другие металлические предметы при работе рядом с аккумулятором.
- Храните аккумулятор в недоступном для детей месте.
- Выполняйте зарядку аккумулятора в хорошо проветриваемом помещении.
- Во время зарядки аккумулятора легковоспламеняющиеся материалы должны находиться на расстоянии не менее 1 м от аккумулятора.
- Утилизируйте замененные аккумуляторы. См. раздел *Утилизация* на стр. 47.
- Из аккумулятора могут выделяться взрывоопасные газы. Запрещается курить рядом с аккумулятором. Храните аккумулятор вдали от источников открытого огня и искр.

## Безопасность при транспортировке

- Для транспортировки изделия используйте транспортное средство соответствующей грузоподъемности.
- Государственные или местные нормативы в том или ином регионе могут накладывать ограничения на транспортировку данного изделия.
- Оператор транспортного средства несет ответственность за безопасное крепление изделия на время транспортировки.

## Инструкции по технике безопасности во время технического обслуживания



**ПРЕДУПРЕЖДЕНИЕ:** Изделие имеет большой вес и может нанести травмы или повредить имущество/прилегающую территорию. Ни в коем случае не выполняйте техническое обслуживание двигателя или режущей деки, пока не будут соблюдены следующие условия:

- Двигатель выключен.
- Агрегат припаркован на ровной поверхности.
- Стояночный тормоз задействован.

- Ключ зажигания извлечен из замка зажигания.
- Режущая дека отключена.
- Кабели зажигания сняты со свечей зажигания.

- Дайте изделию остыть, прежде чем начинать техническое обслуживание рядом с двигателем.
- Ножи очень острые, они могут нанести раны. При работе с ножами обмотайте защиту вокруг ножей или наденьте защитные перчатки.
- Перед очисткой режущей деки в обязательном порядке переведите ее в сервисное положение. Не паркуйте агрегат у кромки канавы или на краю склона, если собираетесь работать с режущей декой.



**ПРЕДУПРЕЖДЕНИЕ:** Выхлопные газы из двигателя содержат окись углерода — не имеющий запаха, токсичный и чрезвычайно опасный газ. Запрещается запускать изделие в замкнутых пространствах или в местах с недостаточной вентиляцией.



**ВНИМАНИЕ:** В обязательном порядке прочитайте следующие инструкции по технике безопасности, прежде чем приступить к эксплуатации изделия.



**ПРЕДУПРЕЖДЕНИЕ:** В обязательном порядке прочитайте следующие инструкции по технике безопасности, прежде чем приступить к эксплуатации изделия.

- Не переворачивайте двигатель, если с него снята свеча зажигания или кабель зажигания.
- Убедитесь, что все гайки и болты были затянуты должным образом, а оборудование находится в надлежащем состоянии.
- Не изменяйте настройку регуляторов. При слишком высокой частоте вращения двигателя существует риск повреждения компонентов изделия. Максимальную допустимую частоту вращения двигателя см. в разделе *Технические данные на стр. 48*.
- Допускается эксплуатация изделия только с оригинальным или рекомендованным производителем оборудованием.

- Для достижения оптимальной производительности и обеспечения безопасности регулярно выполняйте техническое обслуживание изделия согласно графику обслуживания и ремонта. См. раздел *График технического обслуживания на стр. 25*.
- Поражение электрическим током приводит к травмам. Не касайтесь кабелей во время работы двигателя. Не выполняйте функциональную проверку системы зажигания с помощью пальцев.
- Не запускайте двигатель, если защитные кожухи сняты. Существует высокий риск получения травмы от движущихся или нагретых деталей.

## Сборка

### Введение



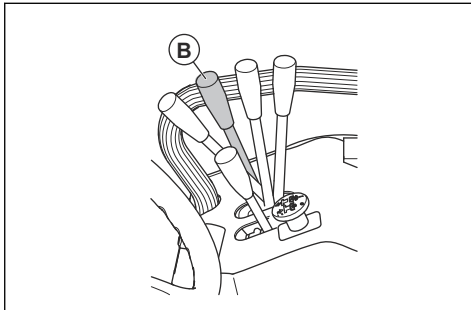
**ПРЕДУПРЕЖДЕНИЕ:** Пружина натяжения приводного ремня может сломаться и стать причиной травмы. Надевайте защитные очки во время крепления или снятия режущей деки.

Внимательно прочитайте инструкции по сборке, приведенные в руководстве пользователя. Процедура крепления и снятия режущей деки также показана на табличке с внутренней стороны переднего кожуха изделия.

### Крепление режущей деки Combi 132, Combi 155

**Примечание:** Перед креплением режущей деки убедитесь, что режущая дека расположена на ровной поверхности.

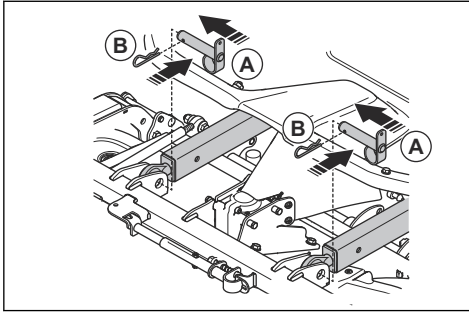
1. Переведите рычаг подъема в положение (B), чтобы опустить подъемные рычаги.



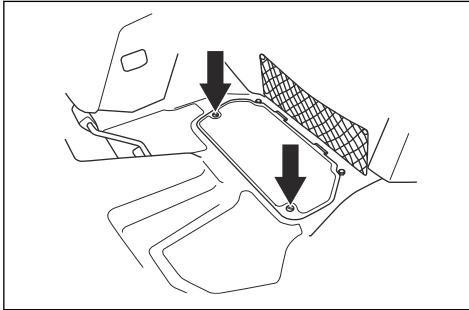
**ПРЕДУПРЕЖДЕНИЕ:** Не переводите рычаг подъема в рабочее положение (A). Гидравлическое усилие может стать причиной тяжелой травмы.

2. Осторожно управляйте изделием перед режущей декой.

3. Вставьте рычаги подъема в соединение режущей деки.
4. Включите стояночный тормоз.
5. Остановите двигатель.
6. Установите болты (A) и закрепите штифты (B) на рычагах подъема.

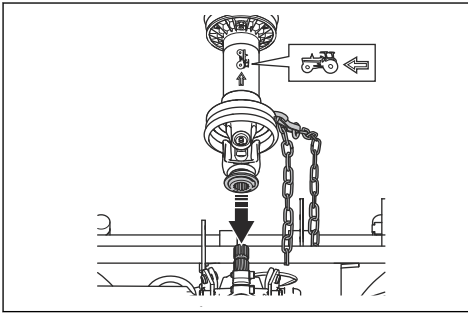


7. Отверните 2 винта и снимите нижнюю плиту.



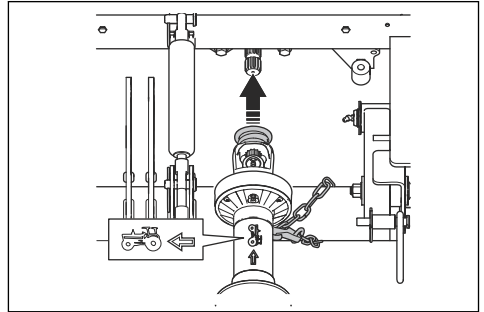
8. Потяните назад соединительную муфту ведущего вала и подсоедините ведущий вал к механизму отбора мощности.

**Примечание:** Убедитесь, что стрелка на символе указывает на изделие.

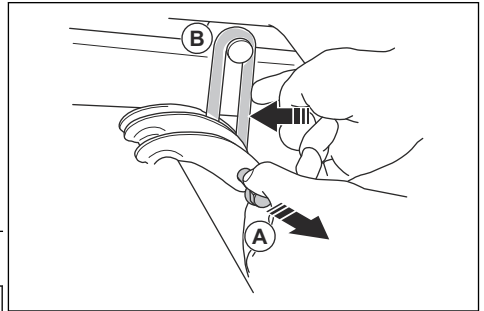


9. Проложите заднюю тормозную цепь вокруг вала подъема.
10. Присоедините тормозную цепь к ведущему валу.

11. Потяните назад соединительную муфту ведущего вала и подсоедините ведущий вал к шейке вала.



12. Надвиньте резиновый кожух на соединение вала, чтобы кожух накрыл соединение.
13. Проложите тормозную цепь вокруг поперечины.
14. Присоедините тормозную цепь к ведущему валу.
15. Установите нижнюю плиту и затяните винты.
16. Запустите двигатель.
17. Установите рычаг подъема режущей деки в положение для транспортировки.
18. Остановите двигатель.
19. Потяните пружину (A) и подсоедините ее к подъемным петлям на режущей деке (B).

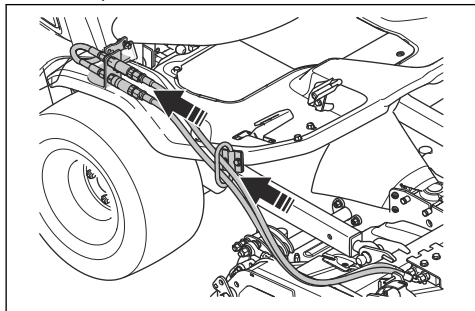


20. Проверьте параллельность режущей деки. См. раздел *Проверка параллельности режущей деки* на стр. 32.

## Крепление режущей деки Combi 132 X, Combi 155 X

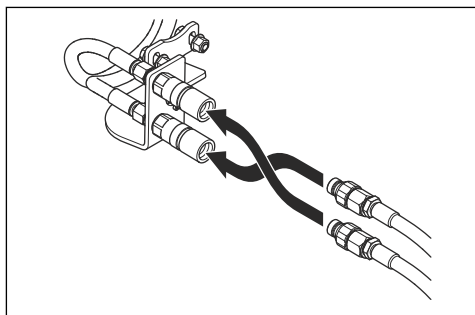
1. Выполните пункты 1-20 из раздела *Крепление режущей деки Combi 132, Combi 155* на стр. 14.

- Пропустите гидравлические шланги режущей деки через петлю.



- Подсоедините гидравлические шланги к соединительной муфте на изделии.

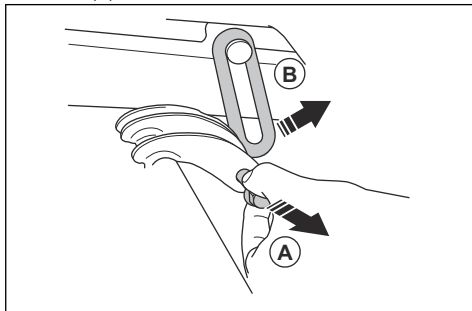
**Примечание:** От положения гидравлических шлангов зависит рабочая функция рычага регулировки высоты стрижки. Для смены рабочей функции рычага регулировки высоты стрижки поменяйте местами гидравлические шланги.



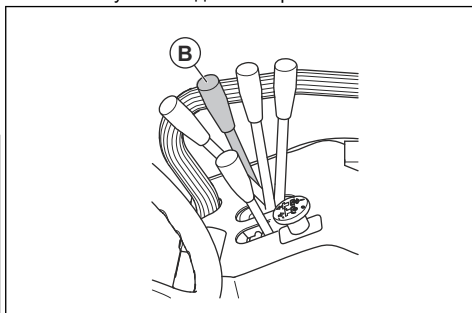
## Снятие режущей деки

- Припаркуйте агрегат на ровной поверхности.
- Для Combi 132 X и Combi 155 X: освободите соединительные муфты и отсоедините гидравлические шланги.
- Включите стояночный тормоз.
- Установите рычаг регулировки высоты стрижки в сервисное положение.
- Остановите двигатель.

- Потяните пружину (A) и снимите подъемные петли (B).

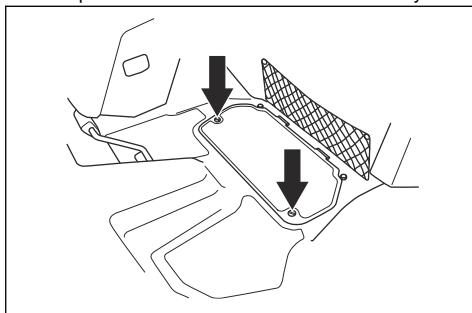


- Запустите двигатель.
- Переведите рычаг подъема в положение (B), чтобы опустить подъемные рычаги.



**ПРЕДУПРЕЖДЕНИЕ:** Не переводите рычаг подъема в рабочее положение (A). Гидравлическое усилие может стать причиной тяжелой травмы.

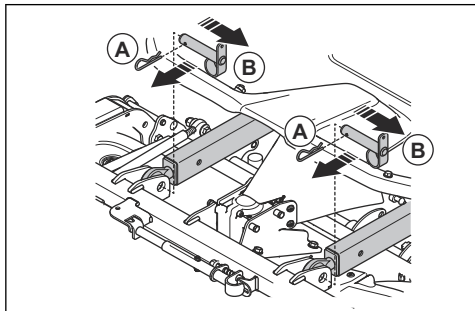
- Остановите двигатель.
- Отверните 2 винта и снимите нижнюю плиту.



- Поднимите и снимите резиновый кожух, расположенный над соединением вала.
- Потяните назад соединительную муфту ведущего вала и отсоедините ведущий вал от шейки вала.
- Снимите тормозные цепи.

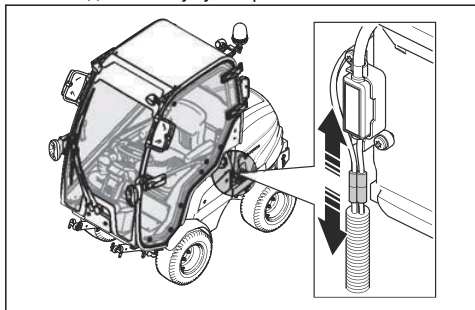


14. Снимите штифты (А) и болты (В) с рычагов подъема.

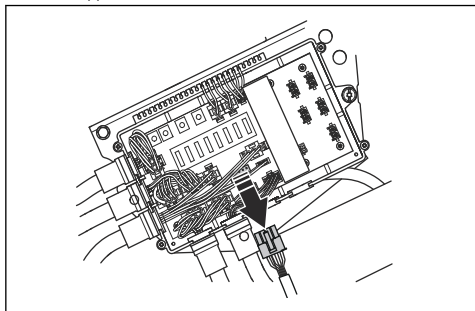


## Установка и снятие кабины

1. Снимите дверь кабины. См. раздел *Установка и снятие двери* на стр. 18.
2. Снимите дверь аварийного выхода из кабины. См. раздел *Установка и снятие двери аварийного выхода* на стр. 18.
3. Снимите резиновые ремни и откройте кожух двигателя.
4. Отсоедините аккумулятор.



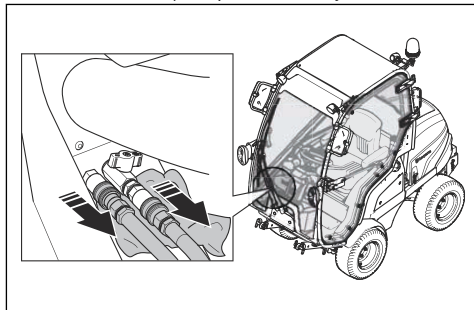
5. Отверните 3 винта и снимите боковой кожух.
6. Отверните 4 винта и снимите защитную крышку блока предохранителей.
7. Отсоедините кабель.



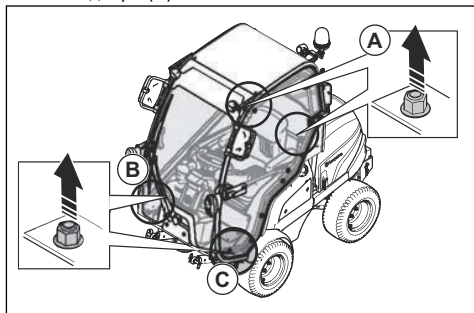
8. Установите резиновую кабельную втулку в свободное отверстие.
9. Поместите ткань под шланги системы кондиционирования воздуха.

**Примечание:** Во избежание утечки охлаждающей жидкости убедитесь, что во время отсоединения шлангов система кондиционирования воздуха выключена.

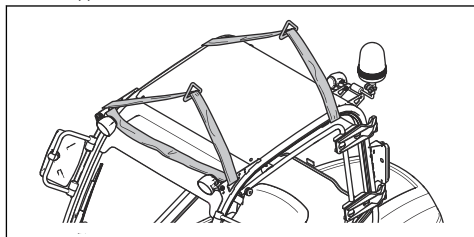
10. Отсоедините соединительные муфты на шлангах системы кондиционирования воздуха.



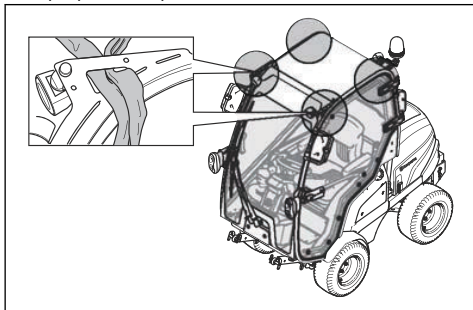
11. Отверните 2 винта и снимите 2 шайбы за сиденьем (А).
12. Отверните винт и снимите шайбу, расположенные за шлангами системы кондиционирования воздуха (В).
13. Отверните винт и снимите шайбу в передней части двери (С).



14. Сложите сиденье вперед.
15. Проложите 2 стропа сквозь дверь и аварийный выход.



16. Дважды оберните стропы вокруг кабины.
17. Прикрепите стропы к подъемным петлям кабины.



18. Осторожно поднимите кабину за стропы с помощью подъемника.
19. Поднимите кабину на 10 см над агрегатом.



**ВНИМАНИЕ:** Убедитесь, что кабина в поднятом положении находится выше болтов.

20. Осторожно переместите кабину вперед.
21. Установите кабину на опору кабины. См. раздел *Хранение кабины на стр. 46*

Для установки кабины выполните приведенные выше шаги в обратной последовательности.

### Установка и снятие двери

1. Откройте дверь на 90 градусов.
2. Потяните пневматическую пружину и ослабьте шаровой шарнир.
3. Поднимите и снимите дверь.

Для установки двери выполните приведенные выше шаги в обратной последовательности.

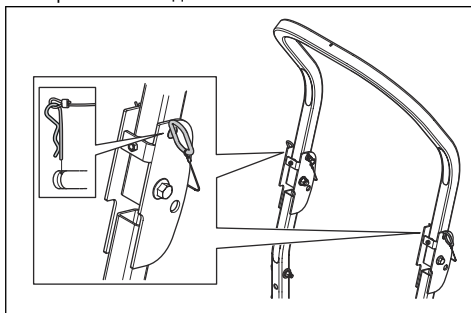
### Установка и снятие двери аварийного выхода

1. Откройте фиксирующую рукоятку на двери аварийного выхода.
2. Снимите шарнирный палец.
3. Откройте дверь на 90 градусов.
4. Поднимите и снимите дверь аварийного выхода.

Для установки двери аварийного выхода выполните приведенные выше шаги в обратной последовательности.

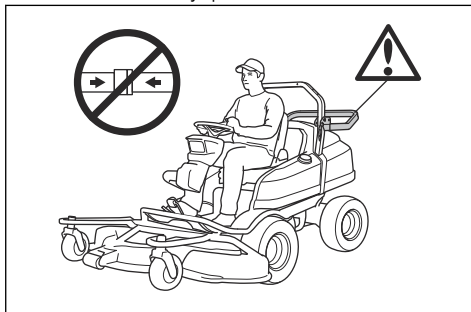
## Поднятие и опускание системы защиты от опрокидывания (ROPS)

- Чтобы опустить систему, снимите 2 штифта фиксации ROPS и откиньте ее назад. Поднимите ROPS, выполнив указанные выше шаги в обратной последовательности.

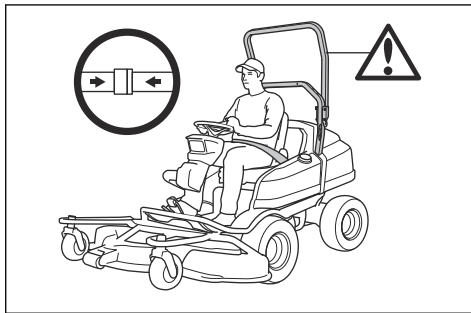


**ПРЕДУПРЕЖДЕНИЕ:** Соблюдайте следующие инструкции по использованию ROPS и ремня безопасности.

- Не используйте ремень безопасности, если система ROPS опущена.



- В обязательном порядке используйте ремень безопасности, если система ROPS поднята.



- Убедитесь, что система ROPS правильно закреплена и не повреждена.

# Эксплуатация

## Введение



**ПРЕДУПРЕЖДЕНИЕ:** Перед эксплуатацией прибора необходимо внимательно изучить раздел безопасности.

## Заправка топливом



**ПРЕДУПРЕЖДЕНИЕ:** Дизельное топливо легко воспламеняется. Проявляйте осторожность и заправляйте изделие только вне помещения (см. раздел *Правила безопасного обращения с топливом на стр. 13*).



**ПРЕДУПРЕЖДЕНИЕ:** Запрещается использовать топливный бак в качестве опоры.



**ВНИМАНИЕ:** Заправка неподходящим типом топлива может привести к повреждению двигателя.

- Согласно нормам по выбросам вредных веществ топливо должно соответствовать стандарту EN590 или ASTM D975, а также иметь содержание серы менее 500 частей на млн или 0,05% веса. Дополнительные сведения о качестве топлива см. в руководстве по эксплуатации Kubota.
- Используйте дизельное топливо с цетановым числом не менее 45. Не используйте дизельное топливо, если содержание рапсового метилового эфира (RME) в смеси с топливом на минеральной основе превышает 5%.

**Примечание:** Если вы эксплуатируете изделие при температуре ниже 0°C (+32°F). Для получения дополнительных сведений о топливе для низких температур обратитесь к своему дилеру по обслуживанию Husqvarna.

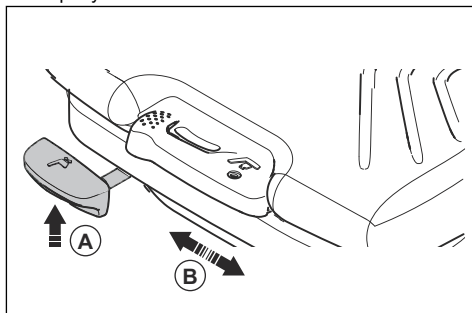
- Каждый раз перед началом работы проверяйте уровень топлива и при необходимости выполняйте дозаправку.
- Никогда не заправляйте топливный бак полностью. Оставляйте не менее 4 см от максимального уровня.

## Регулировка сиденья

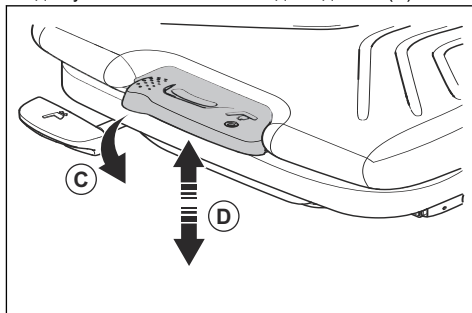


**ПРЕДУПРЕЖДЕНИЕ:** Запрещается регулировать сиденье во время эксплуатации агрегата.

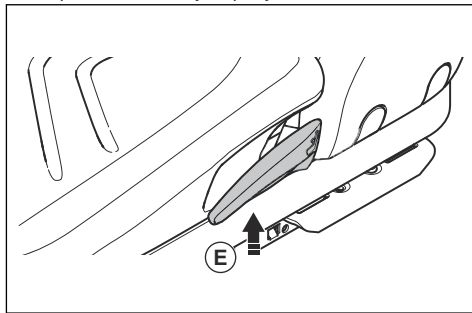
- Для регулировки сиденья вперед/назад используйте рычаг (A), расположенный под передним краем сиденья. Установите сиденье (B) в требуемое положение.



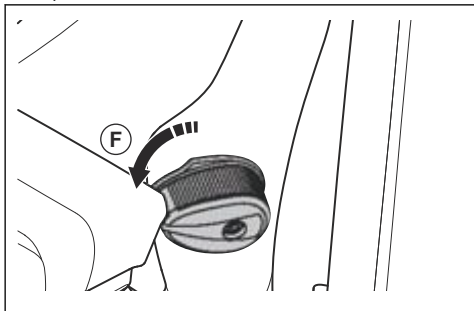
- Для регулировки подвески сиденья потяните рычаг (C) слева. Потяните рычаг вверх для большего хода подвески или опустите рычаг вниз для установки меньшего хода подвески (D).



- Для регулировки спинки используйте рычаг (E), расположенный с левой стороны сиденья. Переведите спинку в требуемое положение.



- Для регулировки поясничной части спинки используйте рычаг (F), расположенный с левой стороны спинки. Для обеспечения большей опоры поясницы поверните рычаг против часовой стрелки.



## Сбрасывание и нагнетание гидравлического давления

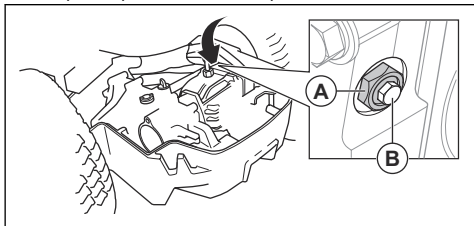
Для перемещения изделия с выключенным двигателем необходимо сбросить гидравлическое давление. Нагнетание и сброс гидравлического давления осуществляется перепускным клапаном.



**ВНИМАНИЕ:** Прежде чем включить изделие, закройте 2 перепускных клапана. Открытые клапаны могут привести к повреждению трансмиссии.

## Задняя ось

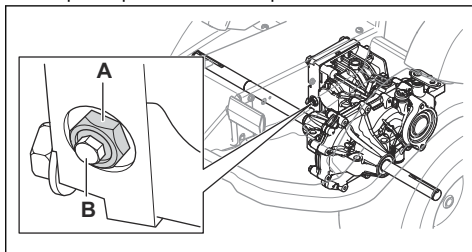
- Для сброса гидравлического давления поверните контргайку (A) на  $\frac{1}{4}$ – $\frac{1}{2}$  оборота против часовой стрелки, а затем поверните гайку клапана (B) на 2 оборота против часовой стрелки.



- Для нагнетания гидравлического давления полностью затяните гайку клапана (B), а затем затяните контргайку (A).

## Передняя ось

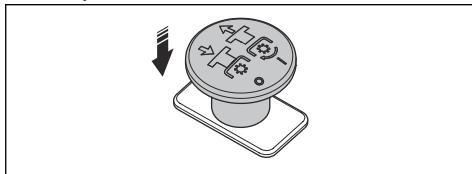
- Для сброса гидравлического давления поверните контргайку (A) на  $\frac{1}{4}$ – $\frac{1}{2}$  оборота против часовой стрелки, а затем поверните гайку клапана (B) на 2 оборота против часовой стрелки.



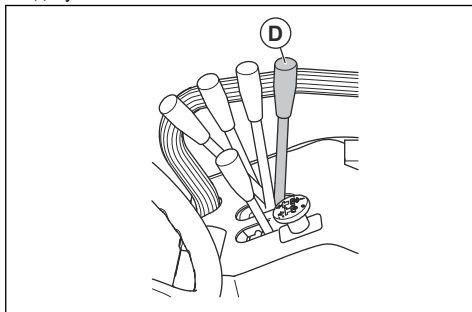
- Для нагнетания гидравлического давления полностью затяните гайку клапана (B), а затем затяните контргайку (A).

## Подъем режущей деки

1. Для отключения привода режущей деки вдавите кнопку MOM.



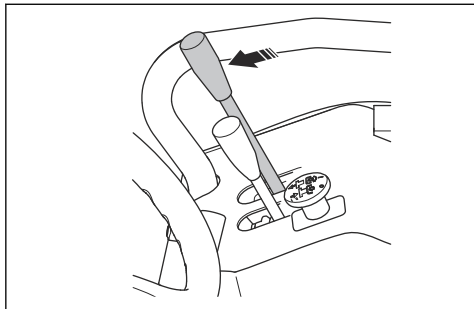
2. Переведите рычаг подъема в положение для транспортировки (D), чтобы поднять режущую деку.



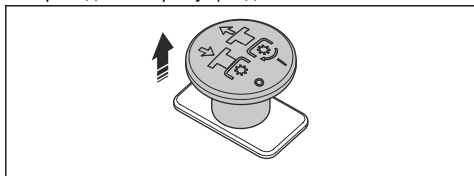
**Примечание:** Вы можете немного приподнять режущую деку при включенном приводе ножей. Используйте данную функцию при работе с очень высокой травой или проходе по неровной поверхности.

## Опускание режущей деки в рабочее положение

1. Переведите рычаг гидравлического подъема вперед для опускания режущей деки в рабочее положение.

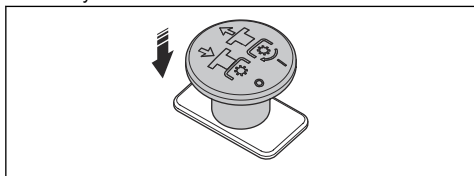


2. Потяните кнопку MOM наружу, чтобы включить привод ножей режущей деки.

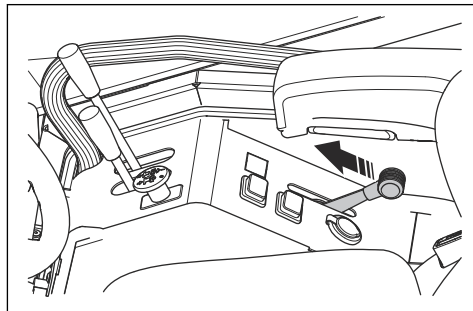


## Запуск двигателя

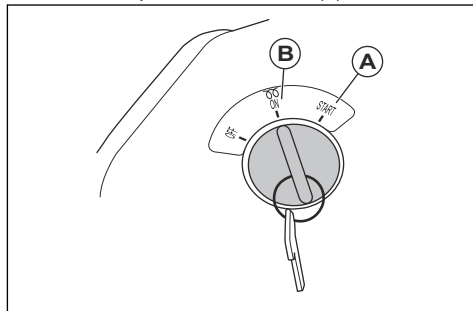
1. Сбросьте гидравлическое давление. См. раздел *Сбрасывание и нагнетание гидравлического давления на стр. 20.*
2. Включите стояночный тормоз.
3. Для отключения привода режущей деки вдавите кнопку MOM.



4. Переведите ручку дросселя в среднее положение.



5. Поверните ключ зажигания в нейтральное положение (B). Удерживайте ключ в этом положении, пока индикатор предпускового подогрева на панели рулевого колеса не погаснет.
6. Поверните ключ зажигания в положение запуска (A).
7. После запуска двигателя немедленно отпустите ключ в нейтральное положение (B).



**ВНИМАНИЕ:** Не включайте стартер более чем на 5 секунд за раз. Если двигатель не запускается, подождите 15 секунд перед повторной попыткой.

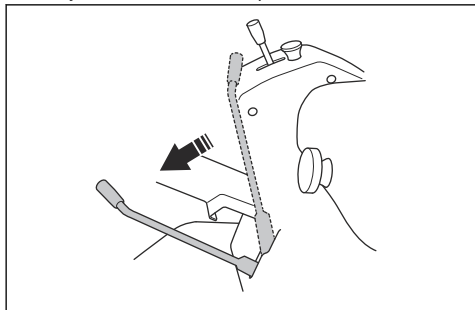
8. Постепенно переведите ручку дросселя вперед до упора.
9. Перед тяжелой нагрузкой двигатель должен в течение 3-5 минут поработать на средних оборотах.
10. Переведите ручку дросселя в положение полного газа.



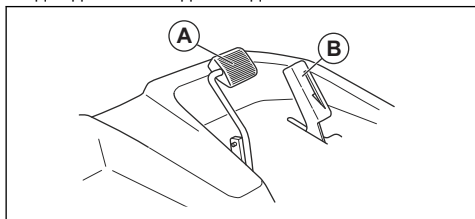
**ВНИМАНИЕ:** Включение ножей, когда двигатель работает на полных оборотах, приводит к натяжению приводных ремней. Не открывайте дроссель полностью, пока режущая дека не будет опущена в рабочее положение.

## Эксплуатация изделия

1. Запустите двигатель.
2. Отпустите стояночный тормоз.



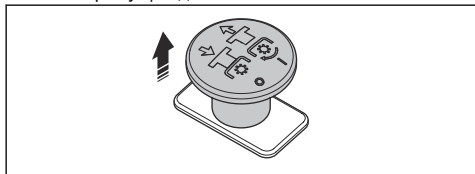
3. Аккуратно нажмите на одну из педалей хода. Чем сильнее вы нажимаете на педаль, тем больше увеличивается скорость. Используйте педаль (А) для движения передним ходом, а педаль (В) — для движения задним ходом.



4. Отпустите педаль, чтобы затормозить. Для торможения с большим усилием выжмите другую педаль хода.

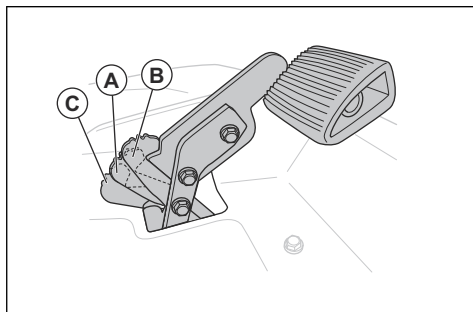
**Примечание:** На модели P 525D для фиксации определенной скорости используется фиксатор скорости. См. раздел *Фиксатор скорости — модели P 525D и P 525D with cabin на стр. 6.*

5. Потяните кнопку MOM, чтобы включить привод ножей режущей деки.



## Использование фиксатора скорости

Фиксатор скорости устанавливается ногой в положение максимальной или низкой скорости. Используйте максимальную скорость, когда режущая дека находится в положении для транспортировки. Используйте низкую скорость, когда режущая дека находится в рабочем положении.

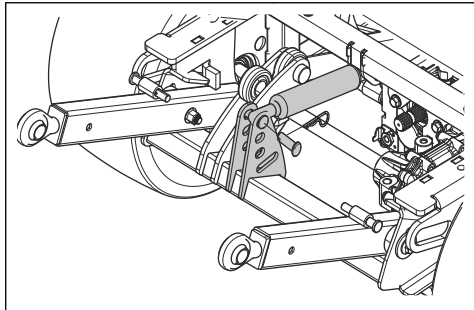


- Для установки низкой скорости переведите фиксатор скорости в среднее положение (А).
- Для установки максимальной скорости переведите фиксатор скорости полностью вперед (В).
- Для отключения фиксатора скорости переведите его полностью назад (С).

## Использование вспомогательной подъемной системы

Вспомогательная подъемная система снижает давление на почву поворотного колеса на режущей деке.

- Для снижения давления на почву переместите пневматическую пружину в одно из верхних отверстий на стопорной пластине.



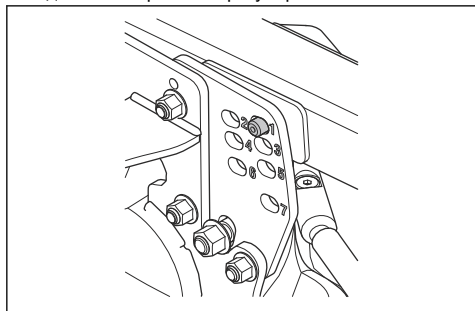
- Для увеличения давления на почву переместите пневматическую пружину в одно из нижних отверстий на стопорной пластине.

**Примечание:** При кошении травы переместите пневматическую пружину в верхнее отверстие.

## Регулировка высоты стрижки — Combi 132 и Combi 155

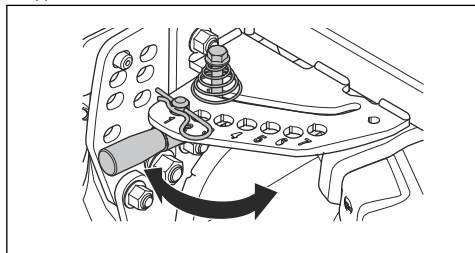
1. Припаркуйте агрегат на ровной поверхности.
2. Включите стояночный тормоз.
3. Установите рычаг подъема режущей деки в положение для транспортировки.

- Остановите двигатель.
- Снимите ручку регулировки высоты стрижки сбоку режущей деки.
- Поместите ручку регулировки высоты стрижки в одно из отверстий на регулировочной пластине.



**Примечание:** Высота стрижки обозначается цифрами 1-7. См. таблицу ниже.

- Затяните ручку регулировки высоты стрижки.
- Выполните шаги 5-7 на другой стороне режущей деки.
- Снимите стопорный штифт с рычага регулировки высоты стрижки в левом верхнем углу режущей деки.



- Переместите рычаг регулировки высоты стрижки вниз и потяните рычаг в горизонтальном направлении.
- Поместите рычаг в отверстие с тем же номером, что и на регулировочной пластине.

**Примечание:** Убедитесь, что во всех трех точках регулировки выбран одинаковый номер.

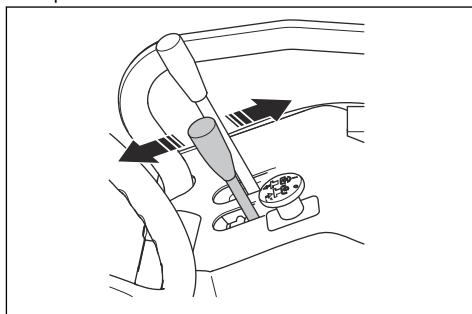
- Установите стопорный штифт на рычаг регулировки высоты стрижки.
- Отрегулируйте параллельность режущей деки. См. раздел *Регулировка параллельности режущей деки на стр. 32.*

Номер	Высота стрижки, мм / дюйм.
1	30 / 1,2
2	40 / 1,6

Номер	Высота стрижки, мм / дюйм.
3	52 / 2
4	64 / 2,5
5	76 / 2,3
6	93 / 3,7
7	112 / 4,4

## Регулировка высоты стрижки — Combi 132 X и Combi 155 X

- Припаркуйте агрегат на ровной поверхности
- Переведите рычаг гидравлического подъема вперед для опускания режущей деки в рабочее положение.
- Переведите рычаг регулировки высоты стрижки вперед или назад, чтобы отрегулировать высоту стрижки.



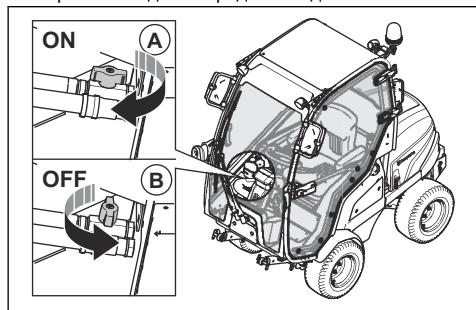
**Примечание:** Выбранная высота стрижки обозначается цифрами 1-7 на режущей деке. См. таблицу ниже

- Отрегулируйте параллельность режущей деки. См. раздел *Регулировка параллельности режущей деки на стр. 32.*

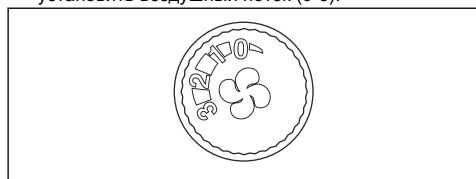
Номер	Высота стрижки, мм / дюйм.
1	30 / 1,2
2	40 / 1,6
3	52 / 2
4	64 / 2,5
5	76 / 2,3
6	93 / 3,7
7	112 / 4,4

## Использование системы кондиционирования воздуха в кабине

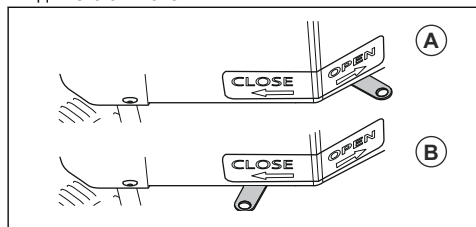
1. Включение (A) и отключение (B) системы кондиционирования осуществляется с помощью водяного клапана на шланге, расположенном справа от педали переднего хода.



2. Поверните регулятор воздушного потока, чтобы установить воздушный поток (0-3).

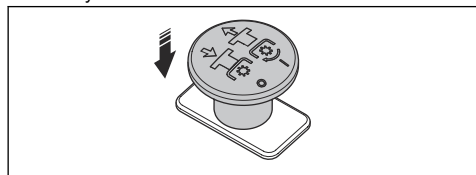


3. Потяните рычаг циркуляции вправо (A) для включения дросселя циркуляции или влево (B) для его отключения.

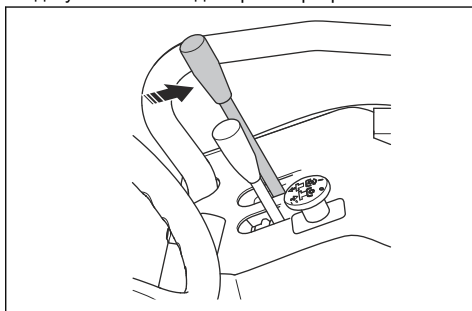


## Остановка двигателя

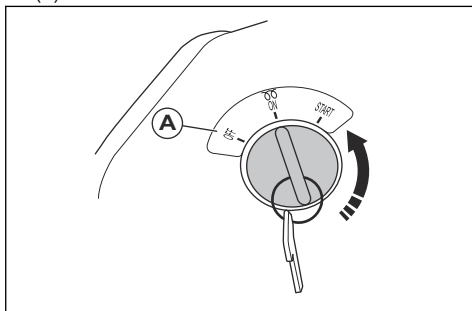
1. Припаркуйте агрегат на ровной поверхности.
2. Включите стояночный тормоз.
3. Для отключения привода режущей деки вдавите кнопку MOM.



4. Потяните рычаг гидравлического подъема режущей деки назад, чтобы поднять режущую деку в положение для транспортировки.

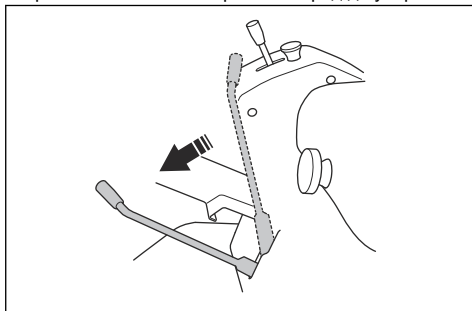


5. Переведите ручку дросселя вперед в положение MIN.
6. Поверните ключ зажигания в положение ВЫКЛ (A).



## Включение и отключение стояночного тормоза

1. Для включения стояночного тормоза переведите рычаг стояночного тормоза вперед до упора.

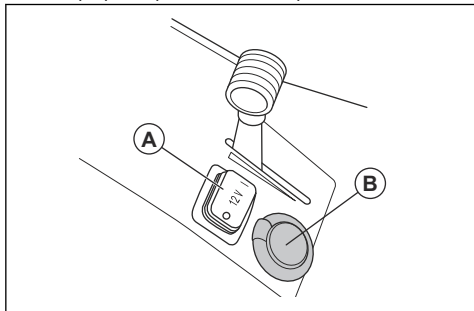


2. Для отключения стояночного тормоза переведите рычаг стояночного тормоза назад до упора.



## Включение и выключение сетевой розетки

- Нажмите на выключатель питания (А) на правой панели управления, чтобы включить или выключить сетевую розетку (В). Напряжение сетевой розетки составляет 12 В. Сетевая розетка оснащена предохранителем, см. раздел *Обзор предохранителей на стр. 5.*



техническое обслуживание изделия согласно графику обслуживания и ремонта. См. раздел *График технического обслуживания на стр. 25.*

- Не выполняйте стрижку мокрого газона. Стрижка мокрой травы может иметь неудовлетворительные результаты.
- Начинайте работать с большой высотой стрижки и постепенно уменьшайте ее.
- Во время стрижки ножи должны вращаться с высокой скоростью (максимальную допустимую частоту вращения двигателя см. в разделе *Технические данные на стр. 48*). Перемещайте изделие вперед на низкой скорости. Если трава не слишком высокая и густая, вы также можете получить хороший результат при работе с высокой скоростью.
- Стригите траву по случайной схеме.
- Для достижения оптимальных результатов выполняйте стрижку травы чаще и используйте функцию BioClip.

## Достижение оптимальных результатов стрижки

- Для достижения оптимальной производительности регулярно выполняйте

## Техническое обслуживание

### Введение



**ПРЕДУПРЕЖДЕНИЕ:** Перед выполнением обслуживания прибора необходимо ознакомиться и понять раздел безопасности.

X = Техобслуживание, выполняемое оператором. Инструкции представлены в данном руководстве по эксплуатации.

O = Техническое обслуживание, выполняемое дилером по обслуживанию. Инструкции не представлены в данном руководстве по эксплуатации.

### График технического обслуживания

\* = общее техобслуживание, выполняемое оператором. Инструкции не представлены в данном руководстве по эксплуатации.

**Примечание:** Если в таблице указано несколько интервалов технического обслуживания, то самый короткий интервал относится только к первому техобслуживанию.

Техническое обслуживание	Ежедневно	Еженедельно	Интервал техобслуживания в часах				
			25	100	200	400	800
Проверьте затяжку гаек и винтов	*						
Убедитесь в отсутствии утечек топлива или масла	*						
Выполните очистку, см. раздел <i>Очистка изделия на стр. 27</i>	X						
Очистите внутреннюю поверхность режущей деки вокруг ножей	*		*	*			

Техническое обслуживание	Еже-днев-но	Еже-дельно	Интервал техобслужи-вания в часах				
			25	100	200	400	800
Очистите режущую деку, области под кожухами ремня и под режущей декой	*		*	*			
Очистите области вокруг двигателя и глушителя		X					
Очистите воздушный фильтр		X	X	X			
Очистите двигатель и трансмиссию	X						
Убедитесь, что воздухозаборник охлаждения двигателя не засорен	X	X					
Убедитесь, что воздухозаборник охлаждения трансмиссии не засорен	*	*					
Убедитесь, что защитные устройства исправны	X		X	X			
Проверьте уровень моторного масла	X						
Проверьте уровень масла в баке трансмиссионного масла				X			
Проверьте уровень масла в баке гидравлического масла		X					
Убедитесь, что гидравлические шланги и гидравлические муфты чистые и не повреждены			*	*			
Убедитесь, что топливные шланги и муфты чистые и не повреждены			*	*			
Убедитесь, что шланги и муфты системы охлаждения чистые и не повреждены			*	*			
Проверьте уровень охлаждающей жидкости	X		X	X			
Осмотрите режущую деку на наличие повреждений	*						
Осмотрите ножи в режущей деке		X	X				
Осмотрите клиновидный ремень режущей деки			X	X			
Проверьте натяжение ремней и убедитесь, что они не изношены			*	*			
Проверьте стояночный тормоз	X						
Отрегулируйте стояночный тормоз			*		*		
Проверьте лампы, замените поврежденные лампы	X						
Смажьте компоненты в соответствии с обзором процедур смазки		X	X	X			
Смажьте валы ножей		X					
Смажьте передние и задние подшипники подъемных рычагов			X	X			
Смажьте подшипники поворотных колес		X					
Смажьте ведущий вал		X	X	X			
Смажьте трос газа		X					
Смажьте шлицы осей колес							X

Техническое обслуживание	Еже-днев-но	Еже-не-дельно	Интервал техобслужи-вания в часах				
			25	100	200	400	800
Осмотрите и отрегулируйте колесные гайки			*		*		
Проверьте давление в шинах		X	X	X			
Замените ножи			X	X			
Замените моторное масло <sup>1</sup>				X			
Замените масляный фильтр <sup>1</sup>				X			
Замените масло в угловой передаче						*	
Замените гидравлическое масло						*	
Замените фильтр гидравлического масла						*	
Замените воздушный фильтр					X		
Замените топливный фильтр					X		
Проверьте параллельность режущей деки			X	X			
Замените ремень генератора							*
Замените ремни МОМ						*	
Замените охлаждающую жидкость						*	
Проверьте аккумулятор		X	X	X			
Убедитесь, что глушитель правильно закреплен и не поврежден	*		*	*			
Замените амортизаторы двигателя и шестерен							*
Проверьте/отрегулируйте скорость передних и задних колес			*	*			
Проверьте уровень масла в зубчатой передаче			X		X		
Замените масло в зубчатой передаче						*	
Замените масло в трансмиссии			*	*			
Замените фильтр в трансмиссии <sup>2</sup>			*		*		

## Очистка изделия



**ВНИМАНИЕ:** Не используйте моечный агрегат высокого давления или пароочиститель. Вода может попасть в подшипники и электрические соединения и вызвать коррозию, которая приводит к повреждению изделия.

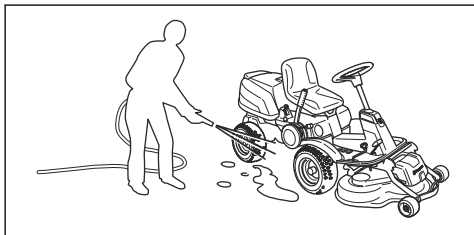
Сразу по окончании работы очистите изделие.

- Не выполняйте очистку нагретых поверхностей, таких как двигатель, глушитель и выхлопная система. Подождите, пока эти поверхности остынут, а затем удалите траву или грязь.
- Перед началом влажной очистки выполните очистку щеткой. Удалите обрезки травы и грязь с трансмиссии, воздухозаборника трансмиссии и двигателя и вокруг них.
- Используйте для очистки изделия проточную воду из шланга. Не используйте высокое давление.

<sup>1</sup> Первая замена выполняется через 25 часов. При работе в тяжелых условиях или при высоких температурах окружающей среды выполняйте замену каждые 50 часов.

<sup>2</sup> Первая замена выполняется через 25 часов.

- Не направляйте струю воды на электрические компоненты или подшипники. Как правило, использование мощного средства усугубляет повреждения.
- Для очистки режущей деки установите ее в сервисное положение и вымойте ее водой из шланга.
- Когда изделие будет очищено, запустите режущую деку на некоторое время, чтобы выдуть остатки воды.



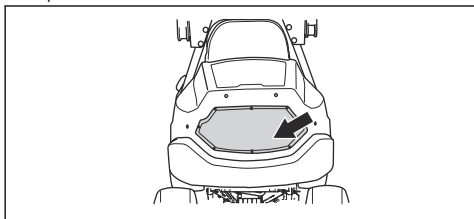
### Очистка двигателя и глушителя

Регулярно очищайте двигатель и глушитель от обрезков травы и грязи. Обрезки травы, пропитанные топливом или маслом на двигателе, могут повысить риск пожара и перегрева двигателя. Дайте двигателю остыть перед очисткой. Выполняйте очистку щеткой и водой.

Обрезки травы вокруг глушителя быстро высыхают и могут стать причиной пожара. Используйте щетку или удалите обрезки травы водой, когда глушитель остынет.

### Очистка воздухозаборника охлаждения двигателя

1. Убедитесь, что решетка воздухозаборника охлаждения не засорена. Удалите траву и грязь щеткой.

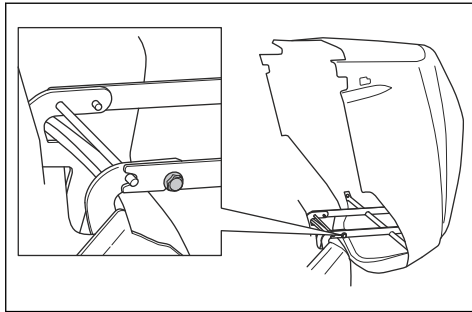


### Снятие кожухов

#### Открытие кожуха двигателя

1. Снимите резиновые ремни с обеих сторон кожуха двигателя.

2. Сдвиньте кожух двигателя вперед.

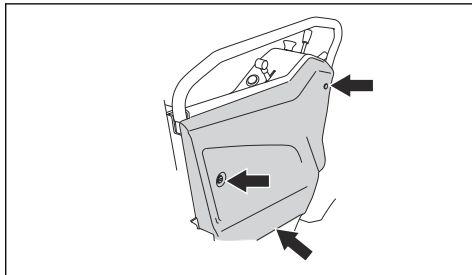


**Примечание:** Для полного снятия кожуха двигателя отверните болты рядом с петлями.

3. Наклоните сиденье вперед.

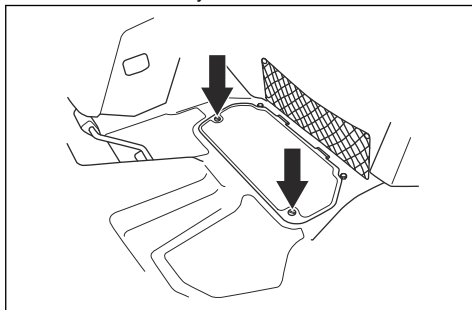
#### Снятие правого кожуха

1. Отверните 3 винта и снимите боковой кожух.



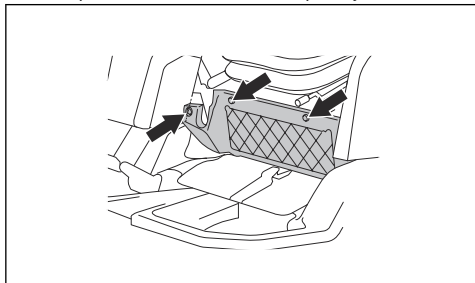
#### Снятие люка технического обслуживания

1. Отверните 2 винта, поднимите и снимите люк технического обслуживания.



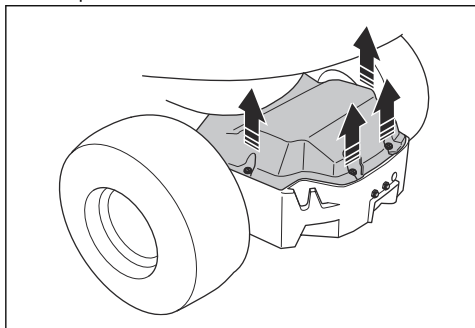
## Снятие крышки

1. Отверните 3 винта и снимите крышку.



## Снятие кожуха трансмиссии

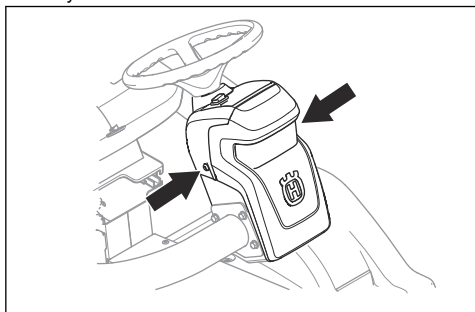
1. Отверните 4 винта.



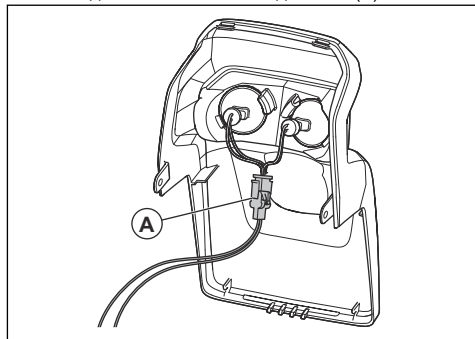
2. Поднимите и снимите кожух трансмиссии.

## Замена разбитой лампы

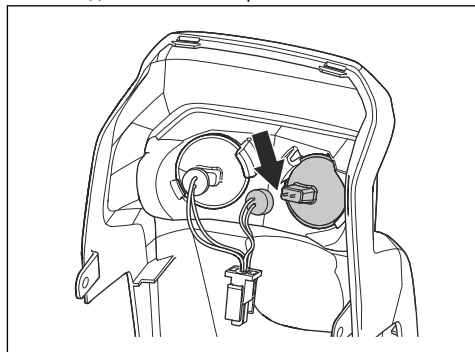
1. Отверните 2 винта с обеих сторон и снимите кожух.



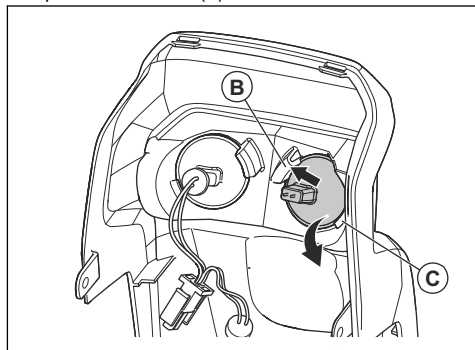
2. Отсоедините кабели от соединения (А).



3. Отсоедините кабели от разбитой лампы.



4. Прижмите разбитую лампу к внутреннему креплению лампы (В).

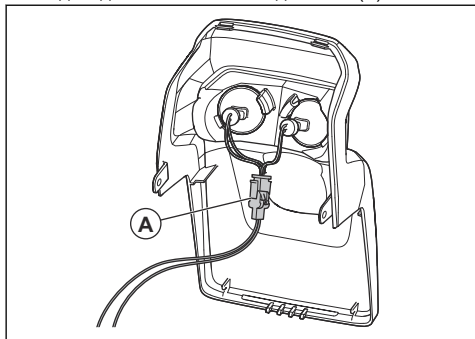


5. Приподнимите наружный край (С) лампы, чтобы извлечь ее.

6. Замените разбитую лампу. Используйте тип лампы, указанный в разделе *Технические данные на стр. 48*.

7. Подсоедините кабели к новой лампе.

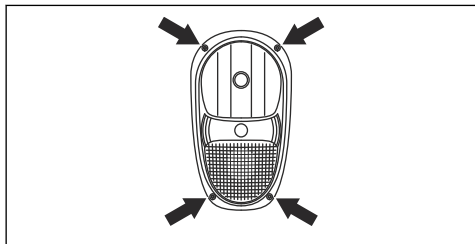
8. Подсоедините кабели к соединению (A).



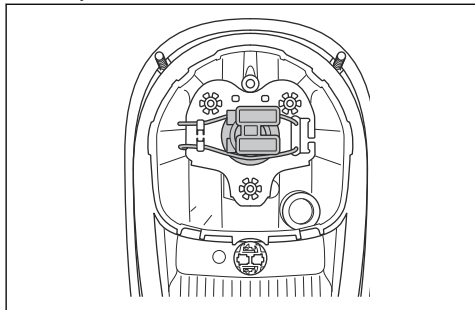
9. Установите кожух и затяните 2 винта.

### Замена лампы ближнего света

1. Отверните 4 винта, фиксирующих модуль лампы, и снимите его.



2. Отсоедините кабели от разбитой лампы.
3. Нажмите на пружинный фиксатор и снимите лампу.



4. Установите в корпус новую лампу. См. раздел *Технические данные на стр. 48.*
5. Подсоедините кабели к новой лампе.
6. Установите модуль лампы и затяните винты.

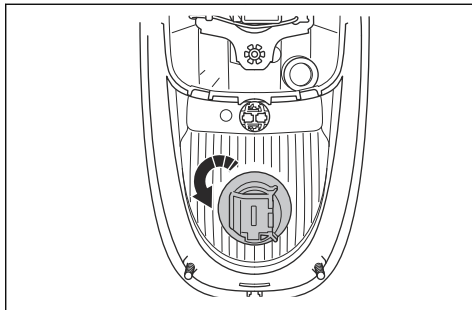
### Замена стояночной лампы

1. Отверните 4 винта, фиксирующих модуль лампы, и снимите его.
2. Отсоедините кабели от разбитой лампы.
3. Снимите лампу.

4. Установите в корпус новую лампу. См. раздел *Технические данные на стр. 48.*
5. Подсоедините кабели к новой лампе.
6. Установите модуль лампы и затяните винты.

### Замена лампы указателя поворота

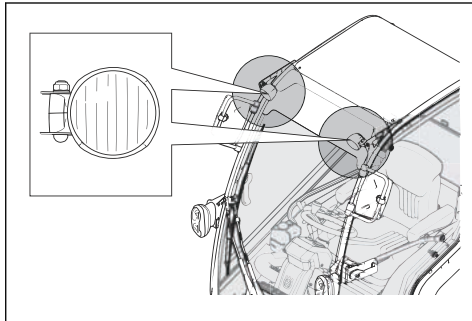
1. Отверните 4 винта, фиксирующих модуль лампы, и снимите его.
2. Отсоедините кабели от разбитой лампы.
3. Поверните лампу против часовой стрелки и снимите ее.



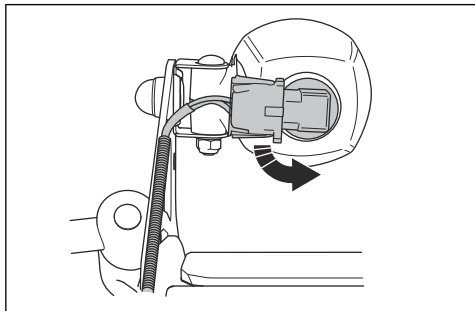
4. Установите в корпус новую лампу. См. раздел *Технические данные на стр. 48.*
5. Подсоедините кабели к новой лампе.
6. Установите модуль лампы и затяните винты.

### Замена передних фонарей рабочего освещения

1. Отсоедините кабели от разбитой лампы.



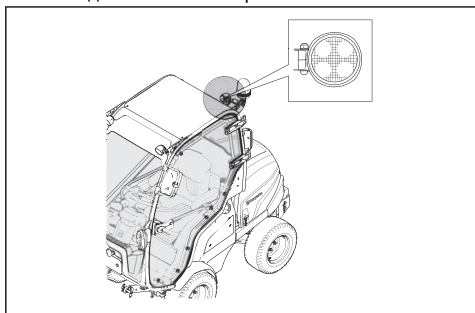
2. Поверните лампу против часовой стрелки и снимите ее.



3. Установите в корпус новую лампу. См. раздел *Технические данные на стр. 48.*
4. Подсоедините кабели к новой лампе.

### Замена задних фонарей рабочего освещения

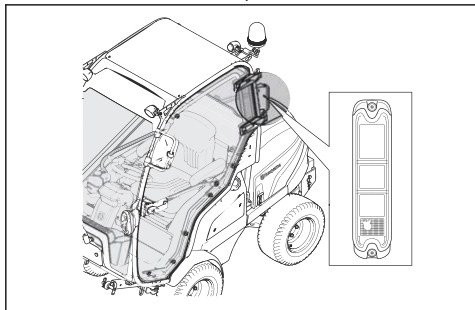
1. Отсоедините кабели от разбитой лампы.



2. Отверните винт на разъеме.
3. Снимите разъем лампы вместе с лампой.
4. Установите новый разъем лампы. См. раздел *Технические данные на стр. 48.*
5. Подсоедините кабели к новой лампе.

### Замена задних габаритных фонарей

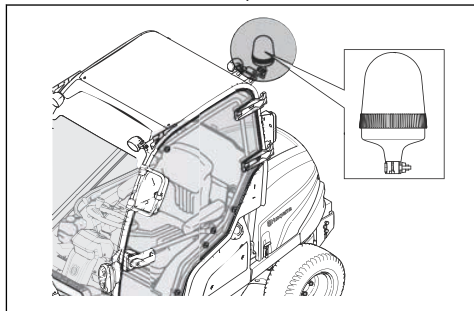
1. Отсоедините кабели от разбитой лампы.



2. Отверните 2 винта на разъеме.
3. Снимите разъем лампы вместе с лампой.
4. Установите новый разъем лампы. См. раздел *Технические данные на стр. 48.*
5. Подсоедините кабели к новой лампе.

### Замена ламп световой сигнализации

1. Отсоедините кабели от разбитой лампы.



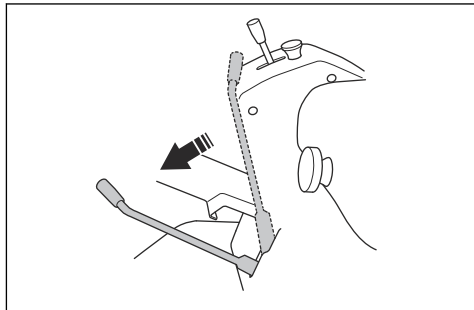
2. Отверните винт на разъеме.
3. Снимите разъем лампы вместе с лампой.
4. Установите новый разъем лампы. См. раздел *Технические данные на стр. 48.*
5. Подсоедините кабели к новой лампе.

### Проверка стояночного тормоза

1. Припаркуйте агрегат на твердой поверхности с уклоном.

**Примечание:** Во время проверки стояночного тормоза не паркуйте агрегат на склоне с травой.

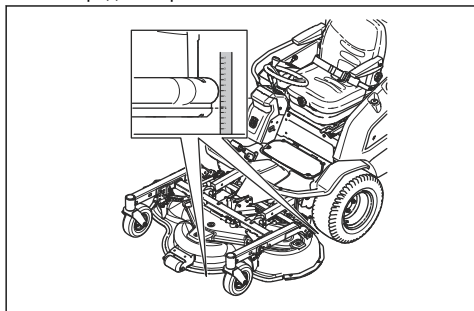
2. Переведите рычаг стояночного тормоза вперед.



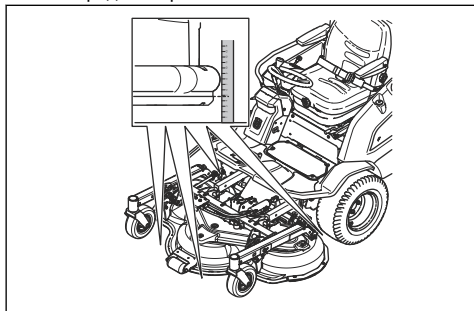
3. Если изделие начнет движение, обратитесь в авторизованный сервисный центр для регулировки стояночного тормоза.
4. Переведите рычаг стояночного тормоза назад для отключения стояночного тормоза.

## Проверка параллельности режущей деки

1. Проверьте давление воздуха в шинах. См. раздел *Давление в шинах на стр. 36*.
2. Припаркуйте агрегат на ровной поверхности.
3. Опустите режущую деку в рабочее положение.
4. Установите рычаг регулировки высоты стрижки в среднее положение.
5. Измерьте расстояние от земли до переднего и заднего края режущей деки.
  - a) Combi 132 и Combi 155 должны быть измерены в 2 местах. Убедитесь, что задний край на 6–9 мм (1/4 - 3/8 дюйма) выше переднего края.

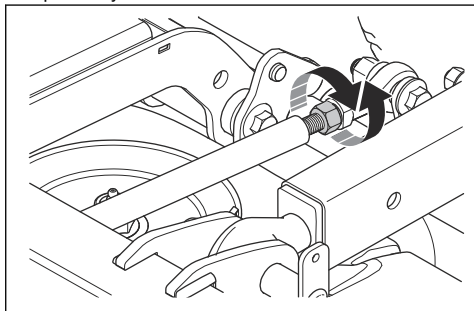


- b) Combi 132 X и Combi 155 X должны быть измерены в 4 местах. Убедитесь, что задний край на 6–9 мм (1/4 - 3/8 дюйма) выше переднего края.



## Регулировка параллельности режущей деки

1. Поворачивайте соединительную тягу, чтобы удлинить ее или сделать ее короче. Удлините соединительную тягу, чтобы поднять задний край кожуха. Укоротите тягу, чтобы опустить задний край кожуха.

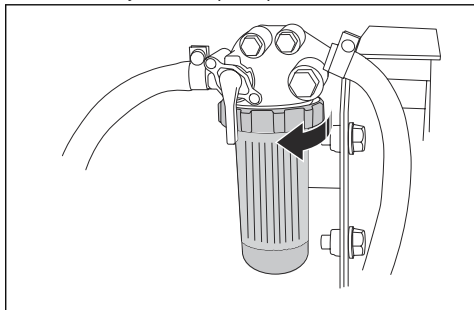


2. Затяните гайки на соединительной тяге.
3. Проверьте параллельность. См. раздел *Проверка параллельности режущей деки на стр. 32*.
4. Закрепите передний кожух.

## Замена топливных фильтров

### Замена бумажного фильтра в главном фильтре

1. Откройте кожух двигателя, чтобы получить доступ к топливному фильтру.
2. Поверните корпус фильтра на 1/2 оборота против часовой стрелки и снимите корпус фильтра.
3. Снимите бумажный фильтр



4. Поместите новый бумажный фильтр в корпус фильтра.
5. Поверните корпус фильтра на 1/2 оборота по часовой стрелке для фиксации корпуса фильтра.

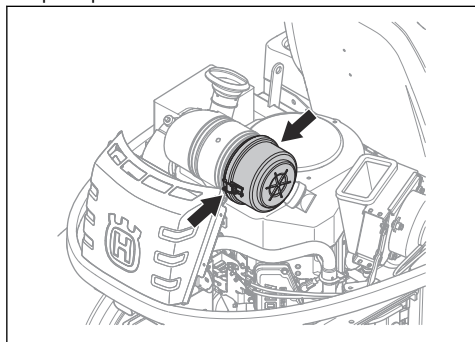


## Очистка и замена воздушного фильтра

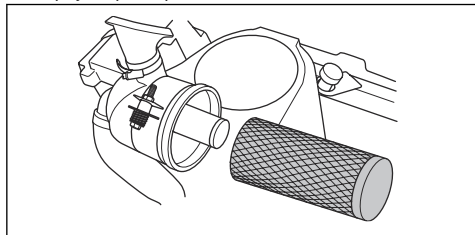


**ВНИМАНИЕ:** Если воздушный фильтр не установлен, запускать двигатель запрещается.

1. Снимите кожух двигателя.
2. Ослабьте 2 крепления крышки воздушного фильтра.

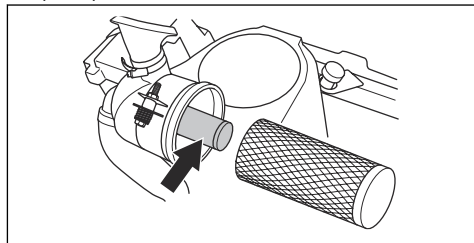


3. Снимите крышку воздушного фильтра.
4. Извлеките патрон воздушного фильтра из корпуса фильтра.



5. Очистите внутреннюю поверхность корпуса воздушного фильтра сухой тряпкой.
6. Осторожно постучите патроном воздушного фильтра о твердую поверхность и продуйте сжатым воздухом его внутреннюю поверхность. Если воздушный фильтр не получается очистить или он поврежден, замените его.

7. Снимите внутренний воздушный фильтр, расположенный за патроном воздушного фильтра.

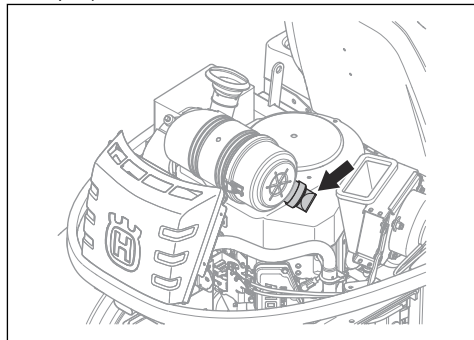


8. Постучите внутренним воздушным фильтром о твердую поверхность для его очистки. Если воздушный фильтр не получается очистить или он поврежден, замените его.



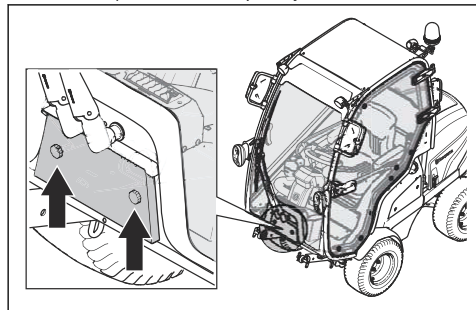
**ВНИМАНИЕ:** Не используйте для очистки внутреннего воздушного фильтра сжатый воздух.

9. Установите внутренний воздушный фильтр и патрон воздушного фильтра на место в корпус фильтра. Убедитесь, что патрон воздушного фильтра правильно закреплен на верхней части воздухозаборника.
10. Установите крышку воздушного фильтра и убедитесь, что приемник твердых частиц обращен вниз.



## Очистка и замена впускного фильтра на системе кондиционирования воздуха

1. Ослабьте 2 крепления крышки системы вентиляции и снимите крышку.

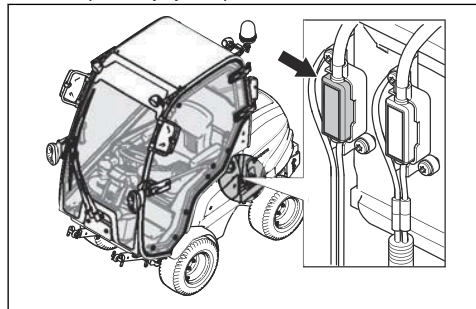


2. Извлеките держатель фильтра.
3. Извлеките впускной фильтр.
4. Осторожно очистите впускной фильтр щеткой.
5. Если впускной фильтр не получается очистить, замените его.
6. Поместите впускной фильтр в держатель фильтра.
7. Установите держатель фильтра и затяните крепления.

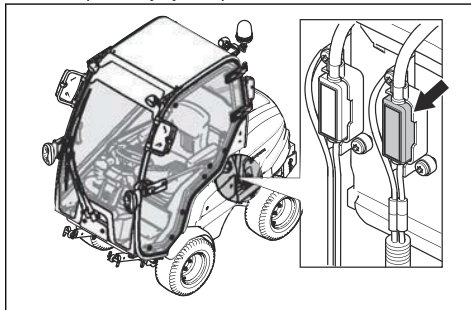
## Замена предохранителя

Неисправный предохранитель можно определить по перегоревшему разьему.

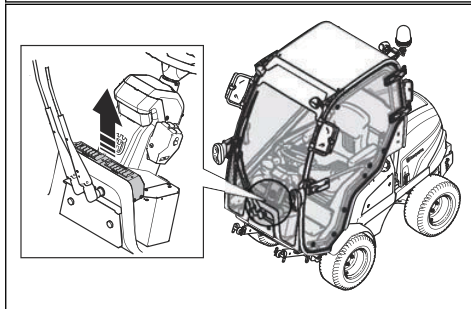
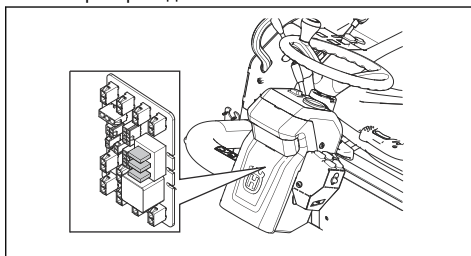
1. Снимите кожух, чтобы получить доступ к неисправному предохранителю.
  - a) Для замены плавкого предохранителя снимите кожух двигателя. Плавкий предохранитель расположен в держателе над аккумулятором.
  - b) Для замены предохранителя цепи питания снимите кожух двигателя. Предохранитель цепи питания расположен в левом держателе перед аккумулятором.



- c) Для замены предохранителя сетевой розетки снимите правый кожух. Предохранитель сетевой розетки расположен в электрической соединительной коробке.
- d) Для замены предохранителей кабины снимите кожух двигателя. Предохранители кабины расположены в правом держателе перед аккумулятором.



- e) Для замены предохранителей комплекта для движения по дорогам снимите кожух корпуса сервопривода.



**Примечание:** На модели P 525D with cabin для получения доступа к кожуху корпуса сервопривода отверните 4 винта на распределителе воздуха. Снимите распределитель воздуха.

- f) Для замены предохранителей ламп, стеклоочистителя и вентилятора снимите крышку в крыше кабины.
2. Извлеките предохранитель из держателя.

3. Замените неисправный предохранитель новым предохранителем такого же типа. См. раздел *Обзор предохранителей на стр. 5.*
4. Установите кожухи на место.

**Примечание:** Если через короткий промежуток времени после замены главный предохранитель снова перегорит, это указывает на наличие короткого замыкания. Устраните короткое замыкание, прежде чем использовать изделие снова. Обратитесь в авторизованный сервисный центр за помощью.

## Зарядка аккумулятора

- Зарядите аккумулятор, если его заряда не хватает для запуска двигателя.
- Используйте стандартное зарядное устройство.



**ВНИМАНИЕ:** Запрещается использовать зарядное устройство с усилителем или усилитель запуска. Это приведет к повреждению электрической системы изделия.

- Перед запуском двигателя всегда отсоединяйте зарядное устройство.

## Аварийный запуск двигателя

Если заряда аккумулятора не хватает для запуска двигателя, вы можете использовать соединительные кабели для аварийного запуска. Изделие оснащено системой питания 12 В с заземлением отрицательного вывода на шасси. Изделие, используемое для аварийного запуска, также должно быть оснащено системой питания 12 В с заземлением отрицательного вывода на шасси.

## Подключение соединительных кабелей



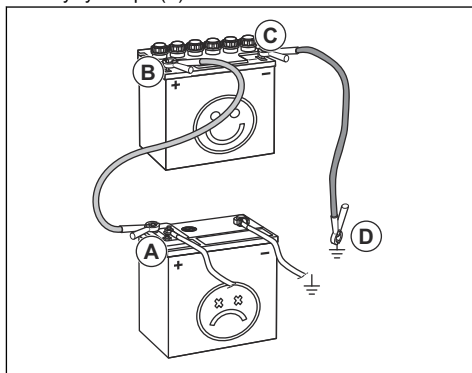
**ПРЕДУПРЕЖДЕНИЕ:** Опасность взрыва из-за взрывоопасных газов, выделяемых аккумулятором. Запрещается подключать отрицательную клемму полностью заряженного аккумулятора к отрицательной клемме разряженного аккумулятора или рядом с ним.



**ВНИМАНИЕ:** Не используйте аккумулятор вашего изделия для запуска других транспортных средств.

1. Снимите кожух двигателя.
2. Снимите кожух аккумуляторного отсека.

3. Подключите один конец красного кабеля к ПОЛОЖИТЕЛЬНОЙ клемме (+) разряженного аккумулятора (А).



4. Подключите другой конец красного кабеля к ПОЛОЖИТЕЛЬНОЙ клемме (+) полностью заряженного аккумулятора (В).



**ПРЕДУПРЕЖДЕНИЕ:** Ни в коем случае не замыкайте концы красного кабеля на шасси.

5. Подключите один конец черного кабеля к ОТРИЦАТЕЛЬНОЙ клемме (-) полностью заряженного аккумулятора (С).
6. Подключите другой конец черного кабеля к ЗАЗЕМЛЕНИЮ НА ШАССИ (D), вдали от топливного бака и аккумулятора.
7. Установите кожухи на место.

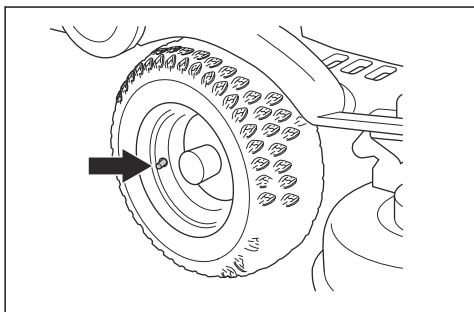
## Снятие соединительных кабелей

**Примечание:** Отсоедините соединительные кабели в обратной последовательности их подключения.

1. Отсоедините ЧЕРНЫЙ кабель от шасси.
2. Отсоедините ЧЕРНЫЙ кабель от полностью заряженного аккумулятора.
3. Отсоедините КРАСНЫЙ кабель от 2 аккумуляторов.

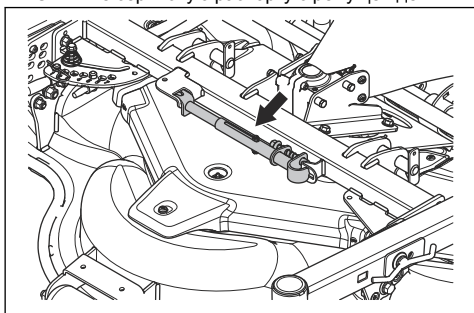
## Давление в шинах

Правильное давление составляет 150 kPa (1.5 bar / 21.7 PSI) на всех 4 шинах.

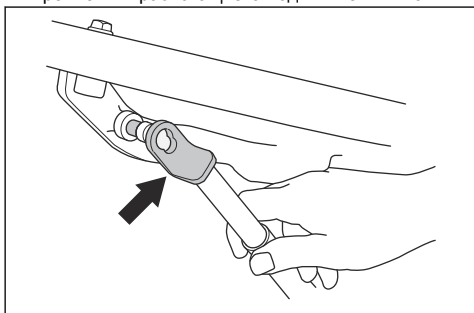


## Установка режущей деки в сервисное положение

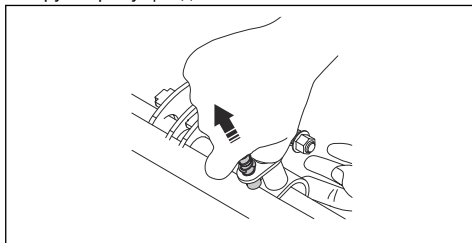
1. Выполните пункты 1–13 в разделе *Снятие режущей деки на стр. 16*.
2. Снимите сервисную распорку с режущей деки.



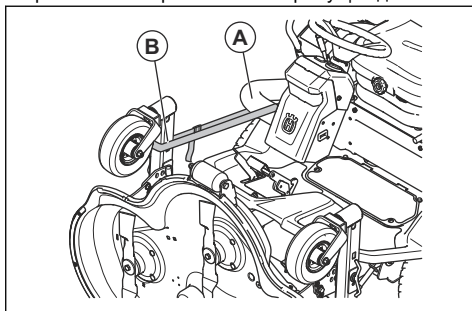
3. Прикрепите сервисную распорку к точке крепления красного цвета под нижней плитой.



4. Потяните штифт на другом конце сервисной распорки. Прикрепите сервисную распорку к точке крепления красного цвета на поперечной трубке режущей деки.



5. Запустите двигатель.
6. Установите рычаг регулировки высоты стрижки в сервисное положение.
7. Закрепите один конец предохранительного ремня на трубе, расположенной рядом с рулевой колонкой.
8. Закрепите другой конец предохранительного ремня на поворотном колесе режущей деки.

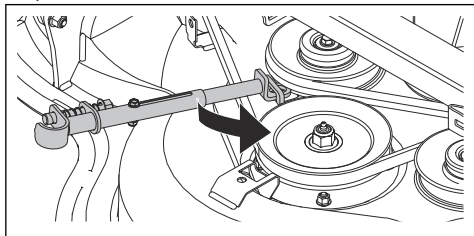


Для установки режущей деки в рабочее положение выполните приведенные выше шаги в обратной последовательности.

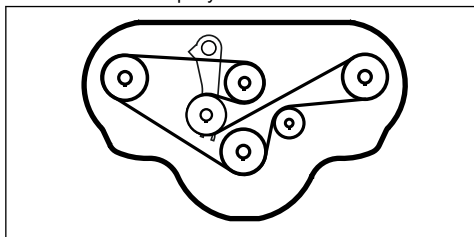
## Замена ремня на режущей деке

1. Отверните 3 винта, удерживающих крышку ремня.
2. Снимите крышку ремня.
3. Прикрепите сервисную распорку к пружине натяжения.

- Надавите на сервисную распорку и снимите ремень.

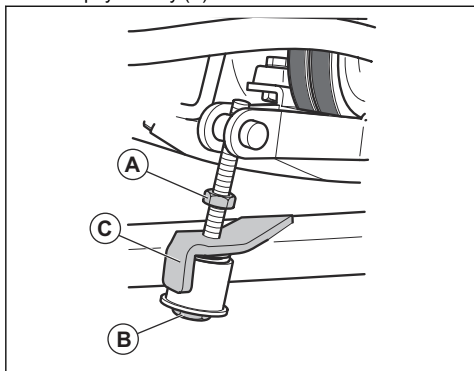


- Установите ремень, проводя его через шкивы, как показано на рисунке.



## Регулировка ремней MOM

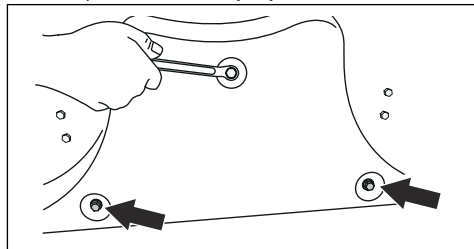
- Ослабьте стопорную гайку (А).
- Затягивайте регулировочный винт (В), пока втулка не упрется в крепление рамы (С).
- Удерживайте регулировочный винт (В) и затяните стопорную гайку (А).



## Снятие и установка заглушки BioClip

- Установите режущую деку в сервисное положение.

- Отверните 3 винта, фиксирующих заглушку BioClip, и снимите заглушку.



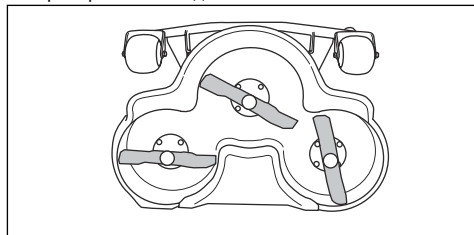
- Заверните 3 винта М8х15 мм в резьбовые отверстия для заглушки BioClip, чтобы избежать повреждения резьбы.
- Установите режущую деку в рабочее положение.
- Установите заглушку BioClip в обратной последовательности.

## Проверка ножей



**ВНИМАНИЕ:** Поврежденные или неправильно сбалансированные ножи могут стать причиной повреждения изделия. Замените поврежденные ножи. Обратитесь в авторизованный сервисный центр для заточки и балансировки затупившихся ножей.

- Установите режущую деку в сервисное положение.
- Осмотрите ножи на наличие повреждений и проверьте необходимость их заточки.

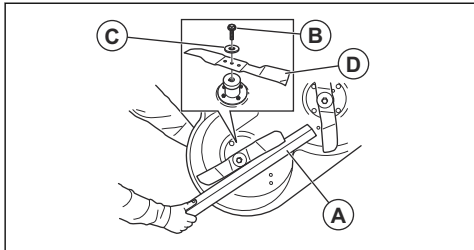


- Затяните болты ножей моментом 80-84 Nm (8.15-8.56 kpm / 59-62 lbf) Нм.

## Замена ножей

- Установите режущую деку в сервисное положение.

2. Заблокируйте нож деревянным бруском (А).



3. Ослабьте и снимите болт ножа (В), шайбы (С) и нож (D).
4. Установите новый нож таким образом, чтобы края были расположены под углом в направлении режущей деки.

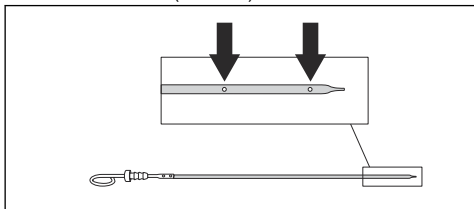


**ПРЕДУПРЕЖДЕНИЕ:** Использование ножа неподходящего типа может привести к отбрасыванию предметов из режущей деки и привести к серьезным травмам. Используйте только ножи, указанные в разделе *Технические данные на стр. 48.*

5. Установите нож, шайбу и болт. Затяните болт моментом 80-84 Nm (8.15-8.56 kpm / 59-62 lbft) Nm.

## Проверка уровня моторного масла

1. Припаркуйте агрегат на ровной поверхности и остановите двигатель.
2. Откройте кожух двигателя.
3. Ослабьте и извлеките щуп.
4. Очистите щуп от масла.
5. Вставьте щуп в отверстие под щуп. Не затягивайте его.
6. Извлеките щуп и проверьте уровень масла.
7. Уровень масла должен находиться между отметками на щупе. Если уровень масла близок к отметке "ADD" (Добавить), залейте масло до отметки "FULL" (Полный).



8. Медленно залейте масло через отверстие под щуп.

**Примечание:** Рекомендованное моторное масло см. в разделе *Технические данные на стр. 48.* Запрещается смешивать разные типы масел.

9. Надежно затяните щуп, прежде чем запустить двигатель. Запустите двигатель и дайте ему поработать на холостом ходу приблизительно 30 секунд. Остановите двигатель. Подождите 30 секунд и проверьте уровень масла еще раз.

## Замена моторного масла и масляного фильтра

Если двигатель не прогреет, запустите двигатель на 1–2 минуты перед сливом моторного масла. Это позволит прогреть моторное масло и упростит его слив.

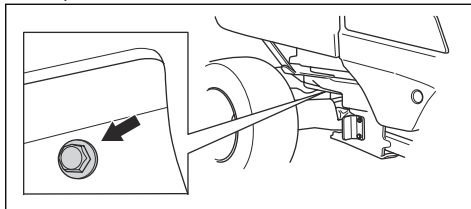


**ПРЕДУПРЕЖДЕНИЕ:** Запрещается оставлять двигатель работать более 1–2 минут перед сливом моторного масла. Моторное масло становится очень горячим и может вызвать ожоги. Дайте двигателю остыть, прежде чем сливать моторное масло.

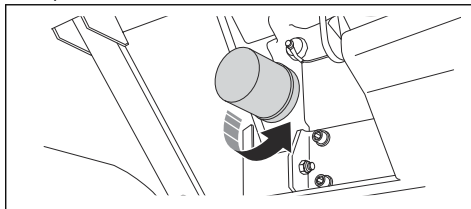


**ПРЕДУПРЕЖДЕНИЕ:** При попадании моторного масла на тело смойте его мылом и водой.

1. Установите емкость под сливную пробку с левой стороны двигателя.



2. Снимите сливную пробку.
3. Извлеките щуп.
4. Слейте масло в емкость.
5. Установите сливную пробку и затяните ее.
6. Поверните масляный фильтр против часовой стрелки, чтобы снять его.



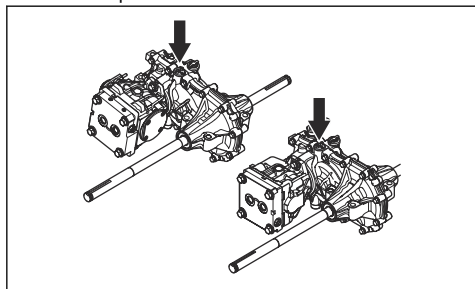
7. Слегка смажьте резиновое уплотнение на новом масляном фильтре новым маслом.
8. Для установки масляного фильтра заверните его по часовой стрелке вручную, пока резиновое уплотнение не встанет на место, затем заверните еще на пол-оборота.

9. Залейте новое масло, см. раздел *Технические данные* на стр. 48.
10. Запустите двигатель и дайте ему поработать на холостом ходу в течение 3 минут.
11. Остановите двигатель и убедитесь, что масляный фильтр не протекает.
12. Проверьте уровень моторного масла.

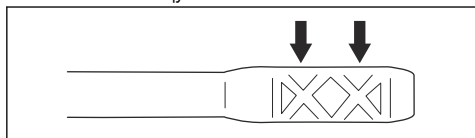
**Примечание:** Инструкции по безопасной утилизации отработанного моторного масла см. в разделе *Утилизация* на стр. 47.

## Проверка уровня масла в трансмиссии

1. Используйте масляный щуп для проверки уровня масла в трансмиссии.



2. Уровень масла должен находиться между отметками на щупе.

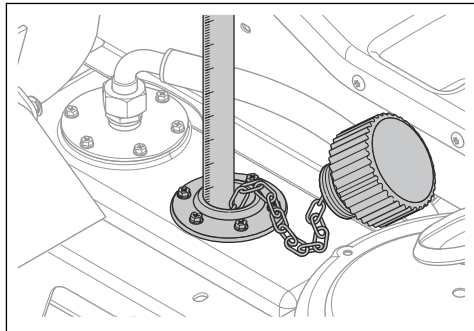


3. Если уровень масла слишком низкий, долейте масло. Используйте тип масла, указанный в разделе *Технические данные* на стр. 48.

## Проверка уровня масла в гидравлической системе

1. Наклоните сиденье вперед.
2. Очистите сухой тряпкой область вокруг крышки маслоналивной горловины.

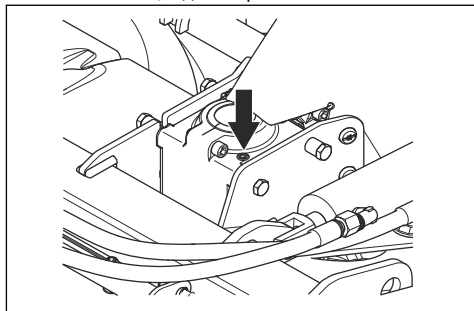
3. Снимите крышку маслоналивной горловины и проверьте уровень гидравлического масла. Уровень должен отстоять на 40-60 мм от верхнего края сетчатого фильтра.



4. Если уровень масла слишком низкий, долейте масло. Используйте тип масла, указанный в разделе *Технические данные* на стр. 48.

## Проверка уровня масла в угловой зубчатой передаче режущей деки

1. Припаркуйте агрегат на ровной поверхности.
2. Опустите режущую деку в рабочее положение.
3. Вставьте чистый металлический стержень через пробку маслоналивной горловины. Длина металлического стержня должна составлять не менее 100 мм, а диаметр — не более 3 мм.



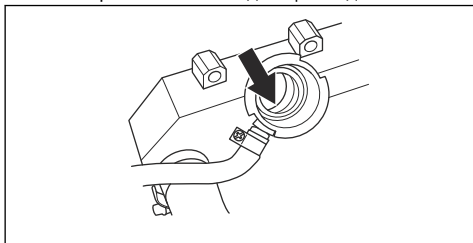
4. Опустите металлический стержень на дно корпуса редуктора.
5. Извлеките щуп и проверьте уровень масла.
6. Измерьте, какая часть металлического стержня покрыта маслом. 78-82 мм стержня должны быть покрыты маслом.
7. Если менее 78 мм стержня покрыто маслом, залейте гидравлическое масло. Рекомендованный тип масла см. в разделе *Технические данные* на стр. 48.

## Замена масла в угловой зубчатой передаче режущей деки

1. Снимите режущую деку. См. раздел *Снятие режущей деки на стр. 16*.
2. Установите режущую деку на ее передний край и слейте масло через пробку маслозаливной горловины.
3. Дайте маслу стечь в емкость.
4. Залейте 80 мл нового гидравлического масла, см. раздел *Технические данные на стр. 48*.

## Проверка уровня охлаждающей жидкости

1. Припаркуйте агрегат на ровной поверхности и остановите двигатель.
2. Откройте крышку бака охлаждающей жидкости.
3. Посмотрите в бак охлаждающей жидкости.

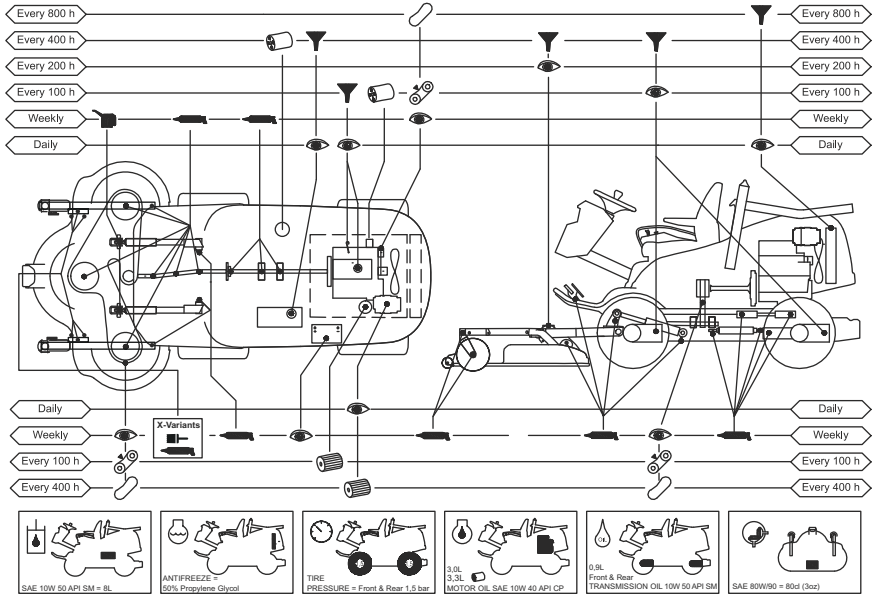


4. Если охлаждающая жидкость не просматривается через отверстие бака охлаждающей жидкости, залейте в бак охлаждающую жидкость. См. раздел *Технические данные на стр. 48*.



# QUICK MAINTENANCE GUIDE

First service after 25 hours



## Условные обозначения краткого руководства по техническому обслуживанию



Замените фильтр



Замените масло



Осмотрите или проверьте уровень масла



Смажьте пресс-масленку смазкой



Смажьте моторным маслом



Проверьте состояние и натяжение приводного ремня



Замените приводной ремень

## Смазка, общая информация

- Во избежание непреднамеренного движения во время смазки извлеките ключ из замка зажигания.
- При смазке масленкой необходимо использовать моторное масло.
- При смазке консистентной смазкой используйте смазку для шасси или шарикоподшипников, обеспечивающую антикоррозионную защиту. После смазывания удалите излишки смазочного материала.
- При ежедневном использовании изделия смазывайте компоненты 2 раза в неделю.

- Не допускайте попадания смазки на приводные ремни и канавки шкивов ремня. В случае попадания удалите смазку с помощью спирта. Если после удаления смазки спиртом наблюдается недостаточное сцепление между приводным ремнем и шкивом, замените приводной ремень.



**ВНИМАНИЕ:** Для очистки приводных ремней запрещается использовать бензин и иные нефтепродукты.

## Поиск и устранение неисправностей

### Поиск и устранение неисправностей

Если вы не нашли решение своей проблемы в данном руководстве, обратитесь в сервисный центр Husqvarna.

Проблема	Причина
Стартер не проворачивает вал двигателя	Не включен стояночный тормоз. См. раздел <i>Включение и отключение стояночного тормоза на стр. 24.</i>
	В топливной системе присутствует воздух.
	Перегорел главный предохранитель. См. раздел <i>Замена предохранителя на стр. 34.</i>
	Неисправен замок зажигания.
	Неадекватное соединение между кабелем и аккумулятором.
	Слишком низкий заряд аккумулятора. См. раздел <i>Зарядка аккумулятора на стр. 35.</i>
	Неисправен стартер.
Двигатель не запускается, когда стартер проворачивает вал двигателя	Задействована кнопка MOM.
	В топливном баке нет топлива. См. раздел <i>Заправка топливом на стр. 19.</i>
	В топливной системе присутствует воздух.
	Неисправен кабель зажигания.
	Неисправен двигатель.

Проблема	Причина
Двигатель работает рывками	Засорен топливный фильтр. См. раздел <i>Замена топливных фильтров на стр. 32.</i>
	Засорен воздушный фильтр. См. раздел <i>Очистка и замена воздушного фильтра на стр. 33.</i>
	Засорен сапун топливного бака.
	Слишком низкое давление подачи.
	Ослаблено крепление трубки форсунки.
	Неисправен двигатель.
	В топливный бак залито топливо несоответствующего типа.
	Неисправен предохранительный клапан.
	Неисправна топливная форсунка.
	Неисправен топливный насос.
	Неисправен насос подачи.
Двигатель перегревается	Перегрузка двигателя.
	Слишком низкий уровень охлаждающей жидкости.
	Слишком низкий уровень моторного масла.
	Засорен воздухозаборник охлаждения или охлаждающие ребра.
	Неисправна система кондиционирования воздуха.
Изделие выпускает черный дым	Неисправна топливная форсунка.
	В топливный бак залито топливо несоответствующего типа.
	Засорен воздушный фильтр. См. раздел <i>Очистка и замена воздушного фильтра на стр. 33.</i>
	Неисправен топливный насос.
Изделие выпускает голубой дым	Слишком высокий уровень моторного масла.
	Неисправен двигатель.
Изделие выпускает белый дым	Неисправен цилиндр в двигателе.
	Слишком высокий уровень моторного масла.
Недостаточная мощность двигателя	Засорен воздушный фильтр. См. раздел <i>Очистка и замена воздушного фильтра на стр. 33.</i>
	Засорен топливный фильтр. См. раздел <i>Замена топливных фильтров на стр. 32.</i>
	В топливной системе присутствует воздух.
	Неисправен предохранительный клапан.
	Слишком низкое давление подачи.
	Неисправен насос подачи.
	Неправильная синхронизация топливного насоса.
	Неисправен двигатель.

Проблема	Причина
Недостаточная мощность трансмиссии	Засорен воздухозаборник охлаждения или охлаждающие ребра трансмиссии.
	В трансмиссии отсутствует масло или уровень масла слишком низкий. См. раздел <i>Проверка уровня масла в трансмиссии на стр. 39.</i>
Аккумулятор не заряжается	Аккумулятор неисправен. Обратитесь в сервисный центр Husqvarna.
	Неадекватное соединение разъемов кабеля на клеммах аккумулятора.
Агрегат вибрирует	Ножи расшатаны. См. раздел <i>Проверка ножей на стр. 37.</i>
	Один или несколько ножей не сбалансированы. См. раздел <i>Проверка ножей на стр. 37.</i>
	Двигатель работает неравномерно.
	Ослаблено крепление угловой зубчатой передачи.
	Ослаблено крепление гидравлического насоса.
	Неисправен двигатель.
	Неисправен ведущий вал.
Неудовлетворительные результаты стрижки	Ножи затупились. См. раздел <i>Проверка ножей на стр. 37.</i>
	Длинная или мокрая трава. См. раздел <i>Достижение оптимальных результатов стрижки на стр. 25.</i>
	Режущая дека сдвинута.
	Засорение режущей деки травой. См. раздел <i>Очистка изделия на стр. 27.</i>
	Разное давление в шинах с правой и левой стороны. См. раздел <i>Давление в шинах на стр. 36.</i>
	Разное давление в шинах поворотных колес с правой и левой стороны. См. раздел <i>Технические данные на стр. 48.</i>
	Эксплуатация изделия на слишком высокой скорости. См. раздел <i>Достижение оптимальных результатов стрижки на стр. 25.</i>
	Слишком низкая частота вращения двигателя. См. раздел <i>Технические данные на стр. 48.</i>
	Приводной ремень проскальзывает.

## Транспортировка, хранение и утилизация

### Транспортировка

- Изделие имеет большой вес и может нанести сдавливающие травмы. Соблюдайте особую осторожность при погрузке изделия на транспортное средство/прицеп или его разгрузке.
- Для транспортировки используйте прицеп соответствующей грузоподъемности.
- Перед транспортировкой изделия в прицепе или по дороге изучите местные правила дорожного движения.

### Безопасное крепление изделия в прицепе для транспортировки

Перед креплением изделия ознакомьтесь с разделом, посвященным безопасности, и усвойте его содержание. См. раздел *Безопасность на стр. 8.*

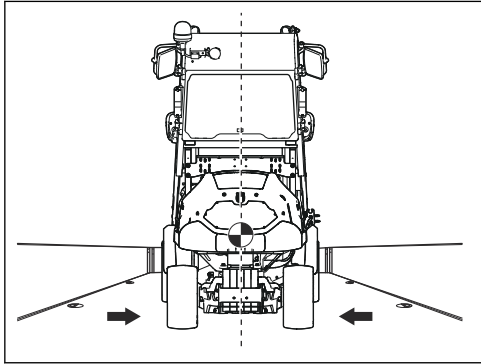


**ПРЕДУПРЕЖДЕНИЕ:** Стояночного тормоза недостаточно для фиксации изделия на время его транспортировки.

Прочно закрепите изделие в грузовом отсеке.

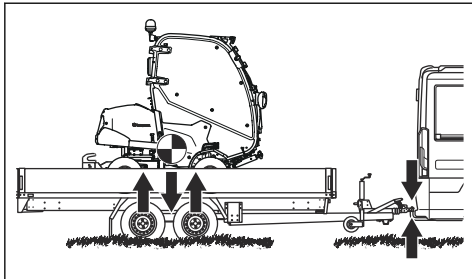
Оборудование: 4 специальных стропа и 4 клиновидные колесные колодки.

1. Припаркуйте изделие в центре грузового отсека.



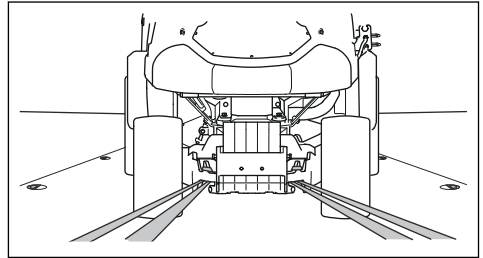
**ПРЕДУПРЕЖДЕНИЕ:** При транспортировке в крытых транспортных средствах. Прежде чем поместить изделие под крышу, убедитесь, что оно остыло.

2. Убедитесь, что центр тяжести изделия находится выше колесной оси транспортного средства. Если для транспортировки используется прицеп, убедитесь, что прижимное усилие тягово-сцепного устройства соответствует необходимому.

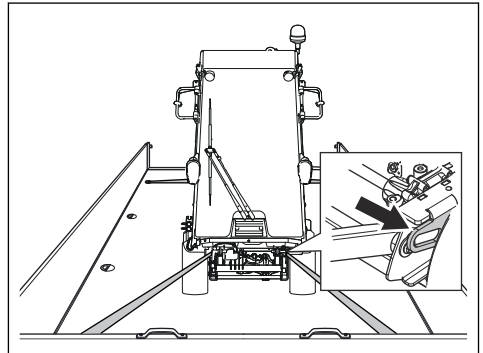


3. Включите стояночный тормоз.
4. Заблокируйте агрегат с помощью .
5. Опустите режущую деку в рабочее положение.
6. Снимите все незакрепленные предметы.

7. Пропустите первый строп через заднюю раму трансмиссии и прикрепите его к одному из крюков на трансмиссии.

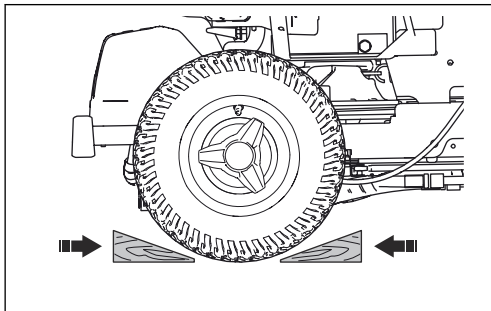


8. Пропустите второй строп через заднюю раму трансмиссии и прикрепите его к другому крюку на трансмиссии.
9. Прикрепите стропы к грузовому отсеку.
10. Затяните стропы назад, чтобы закрепить агрегат в грузовом отсеке.
11. Прикрепите третий строп к одной из транспортировочных проушин.



12. Прикрепите четвертый строп к другой транспортировочной проушине.
13. Прикрепите строп к грузовому отсеку.
14. Затяните строп в направлении передней части грузового отсека, чтобы закрепить изделие в грузовом отсеке.

15. Установите колесные колодки спереди и сзади задних колес.



## Буксировка изделия

Агрегат оснащен гидростатической трансмиссией. Во избежание повреждения трансмиссии следует буксировать изделие только на небольшие расстояния и с низкой скоростью.

Отключите трансмиссию перед буксировкой. См. раздел *Сбрасывание и нагнетание гидравлического давления на стр. 20*.

## Хранение

Подготовка изделия к хранению требуется в конце сезона, а также в случае хранения в течение более 30 дней. Липкие частицы, образующиеся при длительном хранении топлива в топливном баке, могут отрицательно повлиять на работу двигателя.

Для предотвращения образования липких частиц во время хранения добавляйте стабилизирующий реагент в топливо, находящееся в топливном баке или в емкости для хранения. Строго соблюдайте данные по соотношению смешиваемых компонентов, указанные производителем. После добавления стабилизирующего реагента запустите двигатель не менее чем на 10 минут, пока реагент не достигнет карбюратора.



**ПРЕДУПРЕЖДЕНИЕ:** Запрещается хранить изделие с топливом в топливном баке в помещениях или в местах с недостаточной вентиляцией воздуха. Существует риск пожара, если испарения топлива окажутся вблизи открытого пламени или искр.



**ПРЕДУПРЕЖДЕНИЕ:** Риск пожара можно уменьшить, очистив изделие от травы и других легковоспламеняющихся материалов. Дайте изделию остыть перед помещением на хранение.

- Очистите изделие, см. раздел *Очистка изделия на стр. 27*. Устраните повреждения

лакокрасочного покрытия, чтобы предотвратить образование ржавчины.

- Проверьте изделие на наличие изношенных или поврежденных деталей и затяните ослабленные винты и гайки.
- Снимите аккумулятор. Очистите, зарядите и поставьте аккумулятор на хранение в прохладное место.
- Замените моторное масло и утилизируйте отработанное масло.
- Опорожните топливный бак. Запустите двигатель и дайте ему поработать, пока в карбюраторе не останется топлива.

**Примечание:** Не опорожняйте топливный бак и карбюратор, если в топливо добавлен стабилизирующий реагент.

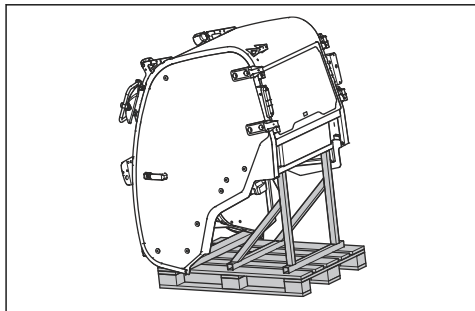
- Снимите свечи зажигания и залейте в каждый цилиндр примерно столовую ложку моторного масла. Вручную поверните вал двигателя, чтобы распределить масло, и заверните обратно свечи зажигания.
- Заполните смазкой все пресс-масленки, смажьте соединения и оси.
- Храните изделие в чистом, сухом месте и накрывайте его для дополнительной защиты.
- Чехол для защиты изделия на время хранения или транспортировки можно приобрести у дилера.

## Хранение кабины



**ПРЕДУПРЕЖДЕНИЕ:** Перемещайте кабину с осторожностью. Кабина имеет большой вес и может нанести тяжелые травмы. Убедитесь, что кабина во время хранения находится в устойчивом положении.

- Устраните повреждения лакокрасочного покрытия, чтобы предотвратить образование ржавчины.
- Проверьте изделие на наличие изношенных или поврежденных деталей и затяните ослабленные винты и гайки.
- Храните изделие в чистом, сухом месте и накрывайте его для дополнительной защиты.
- Храните изделие в запечатом помещении, вне доступа детей и лиц, не имеющих соответствующего разрешения.
- На время хранения установите кабину на опору кабины. См. раздел *Размеры опоры кабины на стр. 53*.



## Утилизация

- Химические вещества могут представлять опасность, поэтому их нельзя сливать на землю. Всегда утилизируйте отработанные химические вещества в сервисном центре или в специально предназначенном месте.
- Когда срок службы изделия подойдет к концу, верните его дилеру или в специальный центр утилизации.
- Масло, масляные фильтры, топливо и аккумулятор могут оказывать отрицательное воздействие на окружающую среду. Соблюдайте местное законодательство и действующие нормы в области переработки.
- Запрещается утилизировать аккумулятор как бытовые отходы.
- Отправьте аккумулятор в сервисный центр Husqvarna или утилизируйте его в специально предназначенном месте для утилизации аккумуляторов.

## Технические данные

### Технические данные

	P 520D	P 525D
<b>Размеры</b>	См. раздел <i>Размеры изделия</i> на стр. 51.	
Размеры шин	18 x 8,5 x 8	20 x 10-10
Давление в шинах, задние – передние, кПа / бар / фунт/кв. дюйм	150 / 1,5 / 22	150 / 1,5 / 22
Макс. уклон, градусы °	10	10
<b>Двигатель</b>		
Марка / модель	Kubota D902	Kubota D1105
Номинальная мощность двигателя, кВт при 3000 об/мин <sup>3</sup>	14,7	17,8
Рабочий объем, см <sup>3</sup>	898	1123
Макс. частота вращения двигателя, об/мин	3300	3200
Дизельное топливо, мин. октановое число <sup>4</sup>	45	45
Объем бака, л	25	25
Масло, класс API CF-4 или выше	Класс SAE10W-40	Класс SAE10W-40
Объем масла, включая фильтр, л	3,3	3,3
Объем масла, не включая фильтр, л	3	3
Запуск двигателя	Электрический запуск, 12 В	Электрический запуск, 12 В
<b>Система охлаждения</b>		
Емкость системы охлаждения, л	3,7	3,7
Антифриз	≥ 50% пропиленгликоля (MPG)	≥ 50% пропиленгликоля (MPG)
<b>Гидравлическая система</b>		
Макс. рабочее давление, бар / фунт/кв. дюйм	120 / 1740	120 / 1740
Макс. рабочий поток, л/мин	12	12
Емкость гидравлического бака, л	8	8
Производительность гидравлической системы, л	13	13
<b>Трансмиссия</b>		

<sup>3</sup> Указанная номинальная мощность двигателя — это средняя полезная мощность типичного серийного двигателя при указанной частоте вращения (об/мин) для определенной модели двигателя, измеренная в соответствии со стандартом SAE J1349/ISO1585. Показатели двигателей массового производства могут отличаться от этого значения. Фактическая выходная мощность двигателя, установленного на определенном изделии, зависит от рабочей скорости, условий окружающей среды и других параметров.

<sup>4</sup> Согласно нормам по выбросам вредных веществ топливо должно соответствовать стандарту EN590 или ASTM D975, а также иметь содержание серы менее 500 частей на млн или 0,05% веса. Дополнительные сведения о качестве топлива см. в руководстве по эксплуатации Kubota



	<b>P 520D</b>	<b>P 525D</b>
Марка	Kanzaki	Kanzaki
Модель	KTM23	KTM23
Масло класса API SM, ACEA A3/B4	Синтетическое масло SAE 10W/50	Синтетическое масло SAE 10W/50
Емкость переднего масляного бака, полная, л	0,9	0,9
Емкость заднего масляного бака, полная, л	0,9	0,9
Макс. гидравлическое давление, бар / фунт/кв. дюйм	275 / 3989	275 / 3989
<b>Электрическая система</b>		
Тип	12 В, с отрицательным заземлением	12 В, с отрицательным заземлением
Аккумулятор	12 В, 62 А/ч	12 В, 62 А/ч
Главный предохранитель, плоский тип, А	125	125
Предохранитель сетевой розетки, плоский тип, А	50	50
<b>Лампы</b>		
Фара	Светодиод, 2x12 В 5 Вт	Светодиод, 2x12 В 5 Вт
<b>Лампы на кабине</b>		
Лампы ближнего света	-	H7
Стояночные лампы	-	W5W
Лампа указателя поворота	-	PY21W
Передние фонари рабочего освещения	-	H9
Задние фонари рабочего освещения	-	H9
Задние габаритные фонари	-	Светодиодные индикаторы
Сигнальная лампа	-	Светодиодные индикаторы
<b>Режущая дека</b>		
Тип	Combi 132	Combi 132
	Combi 155	Combi 155
	Combi 132 X	Combi 132 X
	Combi 155 X	Combi 155 X

<b>Режущая дека</b>	<b>Combi 132</b>	<b>Combi 155</b>	<b>Combi 132 X</b>	<b>Combi 155 X</b>
Ширина стрижки, мм	1320	1550	1320	1550
Высота стрижки, 7 положений, мм/дюйм	30-112	30-112	30-112	30-112
Ширина, мм	1400	1631	1400	1631

Режущая дека	Combi 132	Combi 155	Combi 132 X	Combi 155 X
Вес, кг	138	155	148	163
<b>Нож</b>				
Длина, мм	490	563	490	563
Артикул	5861988-10	5441758-10	5861988-10	5441758-10
<b>Излучение шума<sup>5</sup></b>				
Уровень мощности звука, измеренный, дБ(А)	104	104	104	104
Уровень мощности звука, гарантированный, дБ(А)	105	105	105	105
<b>Уровни шума<sup>6</sup></b>				
Уровень шумового давления на уши оператора, дБ(А)	88	90	88	89
<b>Уровни вибрации<sup>7</sup></b>				
Уровень вибрации на рулевом колесе, м/с <sup>2</sup>	1,7	1,7	1,7	1,7
Уровень вибрации на сиденье, м/с <sup>2</sup>	0,7	0,7	0,7	0,7



**ПРЕДУПРЕЖДЕНИЕ:** Использование режущей деки, не предназначенной для данного изделия, может привести к отбрасыванию предметов с большой

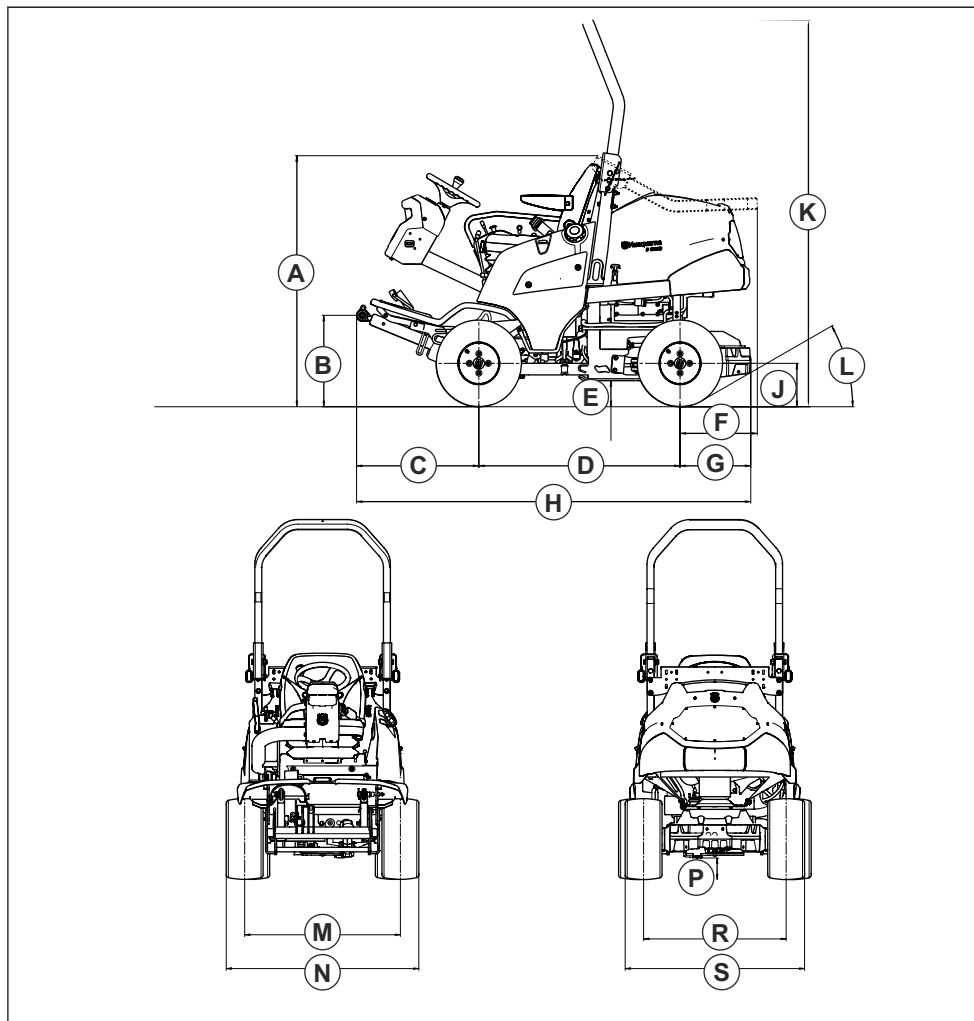
скоростью и серьезным травмам. Не используйте типы режущих дек, которые не указаны в данном руководстве пользователя.

<sup>5</sup> Излучение шума в окружающую среду измеряется как мощность звука ( $L_{WA}$ ) согласно директиве ЕС 2000/14/ЕС.

<sup>6</sup> Уровень шумового давления в соответствии с EN ISO 5395. Указанные данные об уровне шумового давления имеют типичный статистический разброс (стандартное отклонение) в 1,2 дБ (А).

<sup>7</sup> Уровень вибрации в соответствии с EN ISO 5395. Указанные данные об уровне вибрации имеют типичный статистический разброс (стандартное отклонение) 0,2 м/с<sup>2</sup> (для рулевого колеса) и 0,8 м/с<sup>2</sup> (для сиденья).

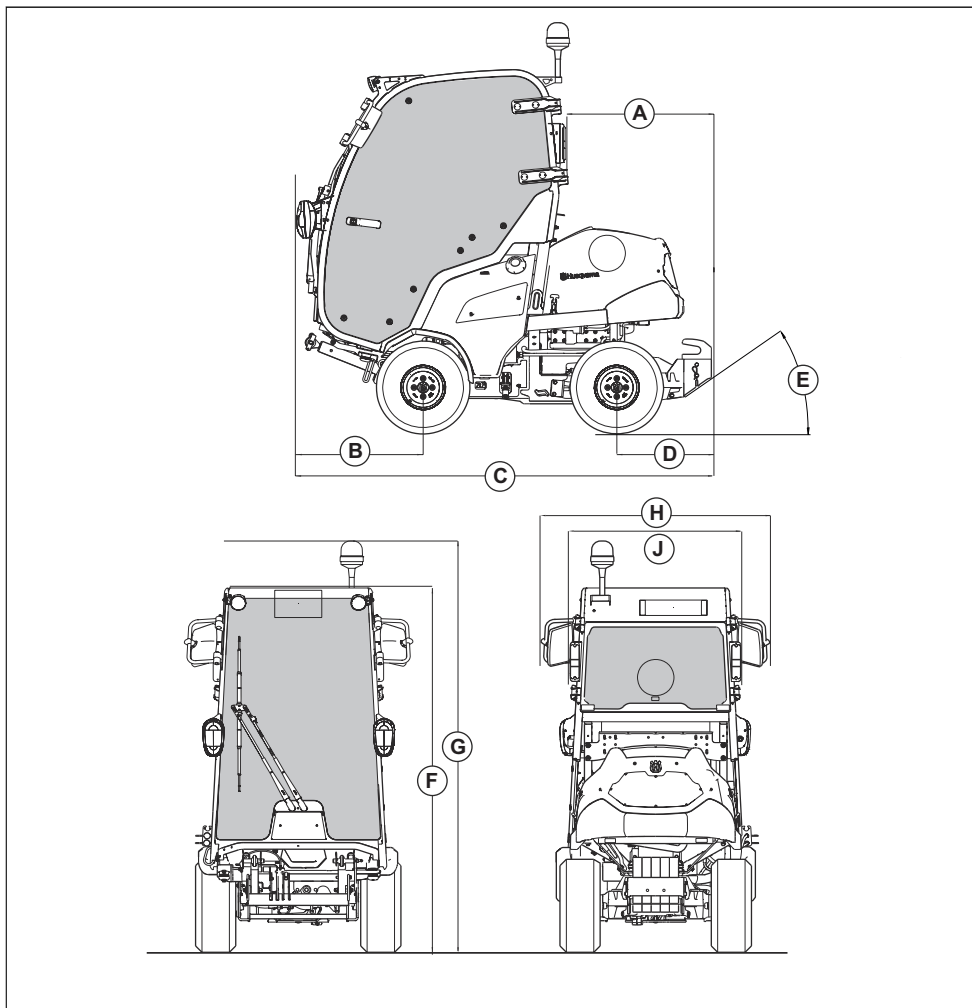
## Размеры изделия



Размеры, мм - P 520D / P 525D

<b>A</b>	1301 / 1326	<b>E</b>	135 / 160	<b>J</b>	225 / 250	<b>N</b>	1110 / 1139
<b>B</b>	474 / 499	<b>F</b>	407 / 407	<b>K</b>	2003 / 2028	<b>P</b>	120 / 145
<b>C</b>	644 / 644	<b>G</b>	373 / 373	<b>L</b>	29° / 36°	<b>R</b>	821 / 828
<b>D</b>	1060 / 1060	<b>H</b>	2077 / 2077	<b>M</b>	897 / 904	<b>S</b>	1034 / 1063

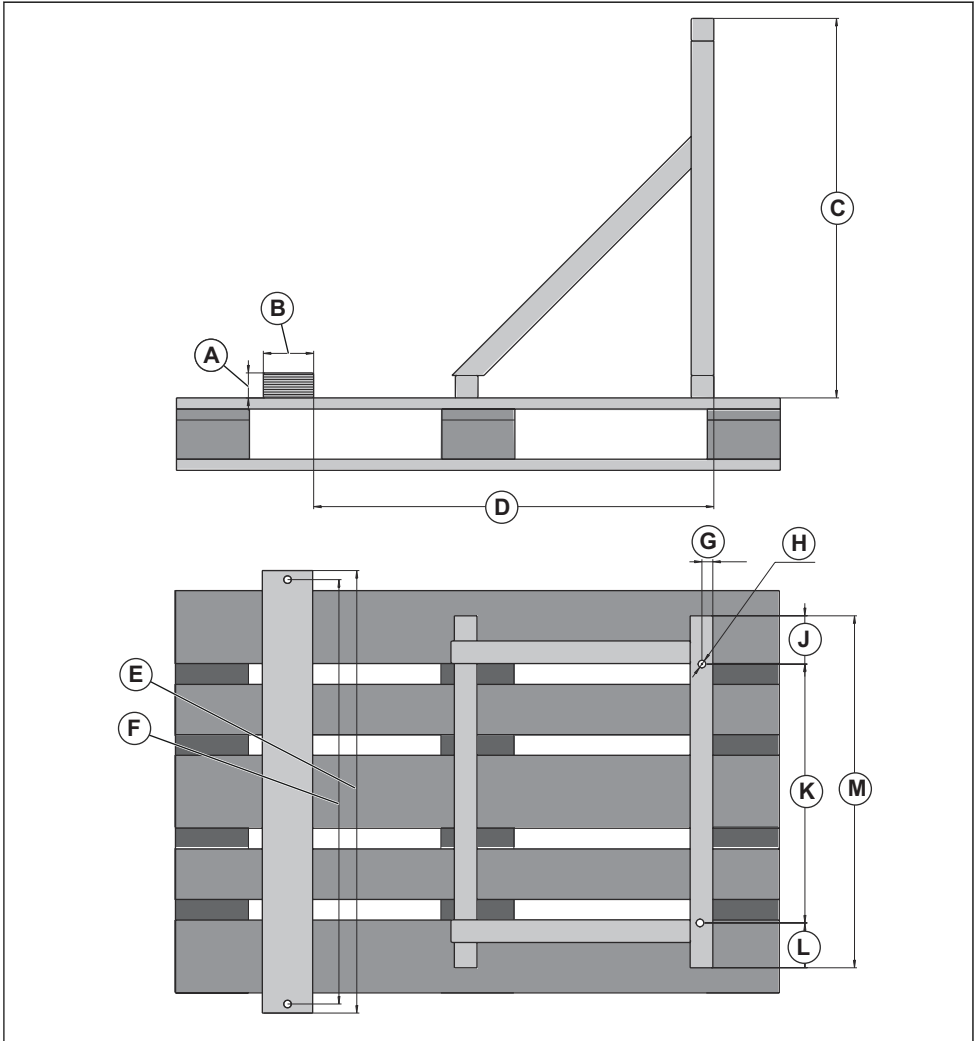
## Размеры изделия



Размеры, мм - P 525D с кабиной

<b>A</b>	800	<b>C</b>	2269	<b>E</b>	36°	<b>G</b>	2267	<b>J</b>	883
<b>B</b>	692	<b>D</b>	518	<b>F</b>	2008	<b>H</b>	1251		

## Размеры опоры кабины



Размеры опоры кабины, мм

<b>A</b>	50	<b>D</b>	800	<b>G</b>	22,5	<b>K</b>	515
<b>B</b>	100	<b>E</b>	880	<b>H</b>	15 Ø (x4)	<b>L</b>	89
<b>C</b>	755	<b>F</b>	844	<b>J</b>	96	<b>M</b>	700

---

## Принадлежности

---

В настоящем руководстве по эксплуатации не приведены инструкции по техническому обслуживанию дополнительного оборудования или

принадлежностей. Данные инструкции см. в руководстве по эксплуатации соответствующего оборудования или принадлежности.

---

## Сервисное обслуживание

---

Проводите ежегодную проверку изделия в авторизованном сервисном центре, чтобы убедиться, что изделие функционирует безопасно и готово к работе в высокий сезон. Оптимальное время для технического обслуживания или ремонта изделия — низкий сезон.

При отправке заказа на запасные части укажите год приобретения изделия, модель, тип и серийный номер.

Используйте только оригинальные запасные части.

---

## Гарантия

---

### Гарантия на трансмиссию

Гарантия на трансмиссию действительна, только если проверки скорости передних и задних колес выполняются согласно графику технического обслуживания. Во избежание повреждения системы трансмиссии обращайтесь в авторизованный сервисный центр для ее регулировки.

---

# Декларация соответствия ЕС

---

## Декларация соответствия ЕС

**Husqvarna AB**, SE-561 82 Huskvarna, Швеция, тел.: +46-36-146500, настоящим заявляет, что **газонокосилка-райдер P 520D Husqvarna и P 525D** с серийными номерами от 2015 года и далее (год выпуска четко указан на паспортной табличке рядом с серийным номером) соответствует следующим требованиям ДИРЕКТИВ СОВЕТА ЕС:

- от 17 мая 2006 года "о механическом оборудовании" **2006/42/ЕС**
- от 26 февраля 2014 года "об электромагнитной совместимости" **2014/30/EU**
- от 8 мая 2000 года "об излучении шума в окружающую среду" **2000/14/ЕС**

Информацию об излучении шума и ширине стрижки см. в разделе "Технические данные".

Были применены следующие стандарты технического соответствия:

**EN ISO 12100, EN ISO 5395-1, EN ISO 5395-3**

Если не указано иначе, подразумевается последняя опубликованная редакция стандартов.

Зарегистрированная организация: **0404, RISE SMP Svensk Maskinprovning AB, Box 7035, SE-750 07 Uppsala** представила отчеты об оценке соответствия согласно приложению VI к ДИРЕКТИВЕ СОВЕТА от 8 мая 2000 года "об излучении шума в окружающую среду" 2000/14/ЕС.

Сертификатам присвоены номера: 01/901/244, 01/901/243

Huskvarna, 2018-08-20



Клаес Лосдал, Директор отдела разработок/Садовая техника (Уполномоченный представитель Husqvarna AB и ответственный за техническую документацию)  
141400, Московская обл., Г. Химки, ул. Ленинградская, владение 39, строение 6, здание II этаж 4, помещение ОВ02\_04,  
телефон горячей линии 8-800-200-1689

---

## Содержание

---

Въведение.....	56	Транспортиране, съхранение и изхвърляне.....	99
Безопасност.....	62	Технически характеристики.....	102
Монтаж.....	68	Принадлежности.....	108
Операция.....	72	Сервиз.....	108
Поддръжка.....	79	Гаранция.....	108
Отстраняване на проблеми.....	96	Декларация за съответствие на ЕО.....	109

---

## Въведение

---

### Проверка преди доставката и номера на продукта

документ за проверка преди доставката от Вашия дилър.

---

**Забележка:** За този продукт е направена проверка преди доставката. Уверете се, че получавате

Информация за връзка с оторизирания сервиз:	
Тази инструкция за експлоатация е на продукт с номер на продукта/сериен номер:	
/	
Двигател:	
Трансмисия:	

### Описание на продукта

P 520D и P 525D са самоходни косачки. Продуктите имат задвижване на всички колела (AWD) и се използват с платформи за рязане Combi с BioClip. Педалите за движение на преден и заден ход дават възможност на оператора да задава плавно скоростта. P 525D with cabin е P 525D с кабина.

### Предназначение

Продуктът е предназначен за рязане на трева на открити и равни земни повърхности в жилищни райони и градини. Прикрепете допълнителна

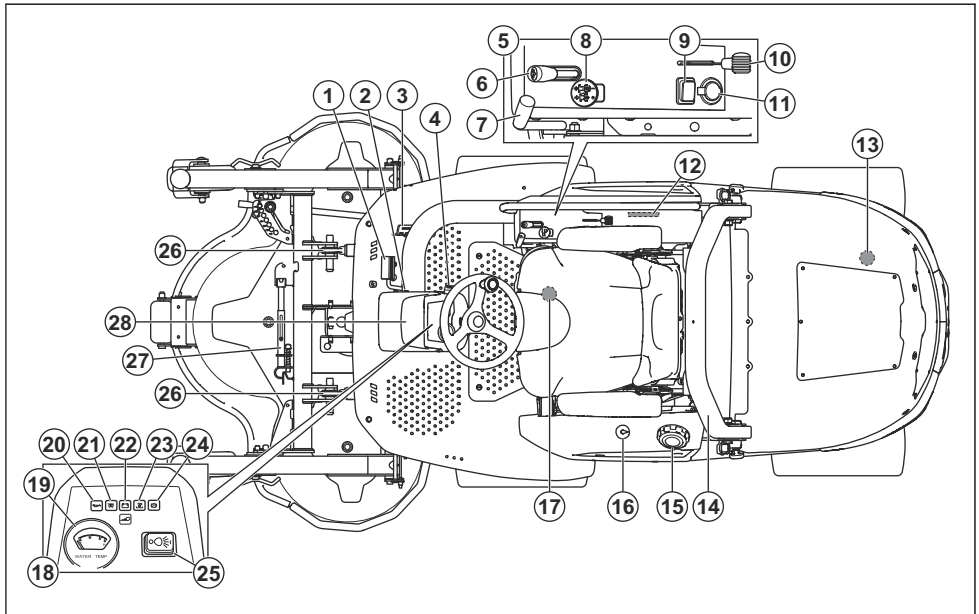
принадлежност, за да използвате продукта за други цели. Говорете с Вашия търговец на Husqvarna за повече информация относно аксесоарите, които се предлагат.

### Застраховайте продукта си

Уверете се, че имате застраховка за Вашия нов продукт. Ако не сте сигурни в това, тогава говорете с Вашата застрахователна компания. Ние препоръчваме пълна застраховка, включително застраховане на трети лица, срещу пожар, щети, кражба и гражданска отговорност.

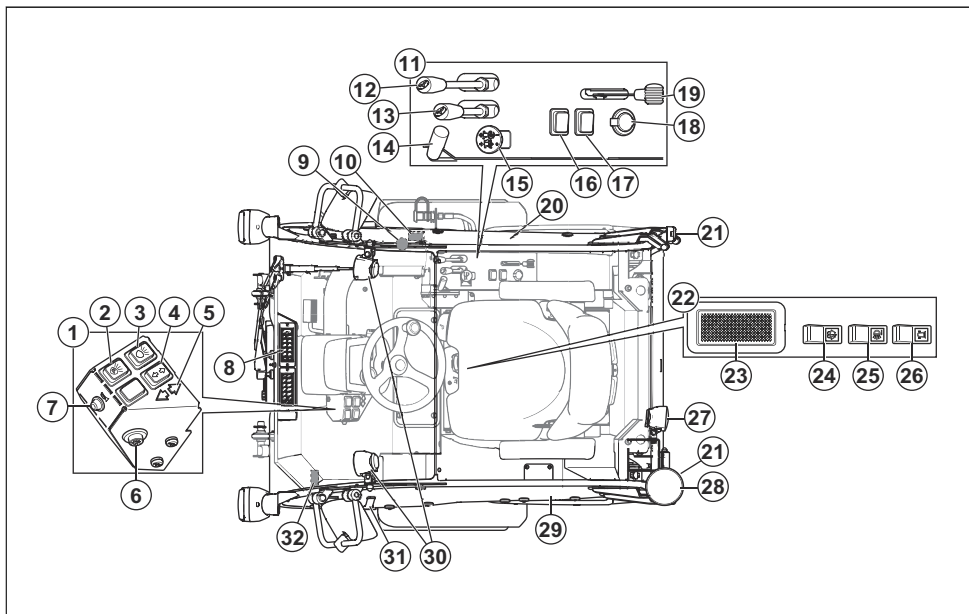


## Общ преглед на продукта



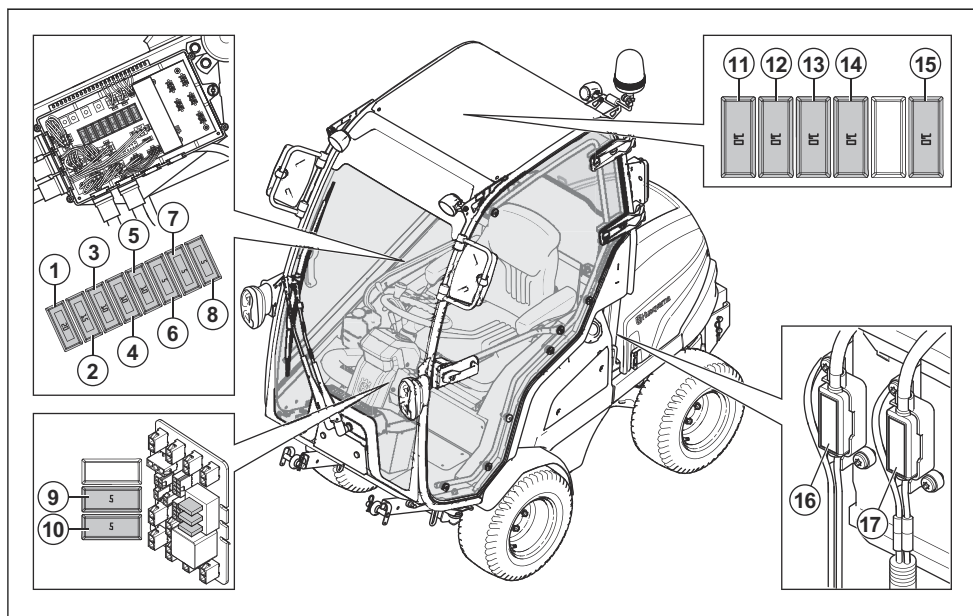
1. Педал за движение напред
2. Блокировка на оборотите
3. Педал за движение назад
4. Ключалка на запалването
5. Дясна страна на разпределителното табло
6. Вдигнете лоста за хидравлично повдигане
7. Ръчна спирачка
8. Бутон VOM
9. Прекъсвач за контакта
10. Регулатор на дроселната клапа
11. Захранващ контакт, 12 V
12. Типова табелка
13. Освобождаващ клапан за задната ос
14. ROPS (Структура за защита при преобръщане)
15. Капачка на резервоара за гориво
16. Индикатор за гориво
17. Освобождаващ клапан за предната ос
18. Панел с инструменти
19. Индикатор за температурата на охлаждащата течност
20. Индикатор за налягането на маслото
21. Индикатор за подгряващата свещ
22. Състояние на акумулаторната батерия
23. Индикатор за въртящите се ножове
24. Индикатор за паркиращата спирачка
25. Индикатор за предните светлини
26. Повдигателни лостове
27. Сервизна подпора
28. Сервозащита

## Общ преглед на продукта P 525D with cabin



- |  |   |
|--|---|
| 1. Пулт за управление  | 18. Захранващ контакт, 12 V                                 |
| 2. Превключвател за габаритите                                     | 19. Регулатор на дроселната клапа                           |
| 3. Превключвател за късите светлини                                | 20. Аварийен изход  |
| 4. Превключвател за пътепоказателите                               | 21. Задни светлини  |
| 5. Индикатор за пътепоказателите                                   | 22. Разпределително табло на покрива на кабината            |
| 6. Превключвател за аварийните светлини                            | 23. Превключвател за вътрешното осветление на кабината      |
| 7. Зумер   | 24. Превключвател за чистачките за прозорците               |
| 8. Въздушен вентилатор   | 25. Превключвател за задни работни светлини на кабината     |
| 9. Регулатор на въздушния поток на климатика                       | 26. Превключвател за предупредителните светлини на кабината |
| 10. Контейнер за течност за чистачки                               | 27. Задни работни светлини                                  |
| 11. Дясна страна на разпределителното табло                        | 28. Предупредителни светлини                                |
| 12. Вдигнете лоста за хидравлично повдигане                        | 29. Врата   |
| 13. Лост за височината на рязане                                   | 30. Предни работни светлини                                 |
| 14. Ръчна спирачка   | 31. Ръкохватка  |
| 15. Бутон WOM  | 32. Подпора за вентилация                                   |
| 16. Функционален бутон за приспособления с допълнителна хидравлика |   |
| 17. Прекъсвач за контакта  |   |

## Общ преглед на предпазителите



1. Запалване, 20 A.
2. Светлини, 15 A.
3. Захранване 1, 10 A.
4. Захранване 2, 10 A.
5. Източник на 12 V захранване, 10 A.
6. Комплект на превозното средство за движение по пътищата, 5 A.
7. Общ Електромагнит, 5 A.
8. Предни светлини, 5 A.
9. Зумер, 5 A.
10. Габарити, 5 A.
11. Чистачка, 10 A. *Само за P 525D with cabin.*
12. Климатик, 10 A. *Само за P 525D with cabin.*
13. Задни работни светлини, 10 A. *Само за P 525D with cabin.*
14. Къси светлини, 10 A. *Само за P 525D with cabin.*
15. Предни работни светлини, 10 A. *Само за P 525D with cabin.*
16. Високомощен предпазител, 125 A.
17. Предпазител за кабината. *Само за P 525D и P 525D with cabin.*

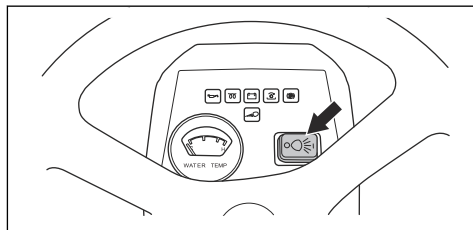
### Източник на захранване

Напрежението на захранващия контакт е 12 V. Захранващият контакт има бушон, вижте *Общ преглед на предпазителите на страница 59.*

С помощта на прекъсвача, разположен на разпределителното табло, задайте включена и изключена позиция на захранващия контакт.

### Предни фарове

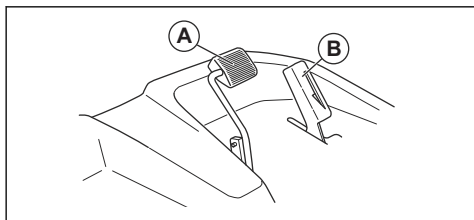
Прекъсвачът за фаровете е разположен на кормилния панел.



### Педали за движение на преден и заден ход

Скоростта се регулира плавно с 2 педала. Левият педал (A) се използва за придвижване напред, а

десният педал (B) служи за придвижване на заден ход. Машината спира при отпускане на педалите.

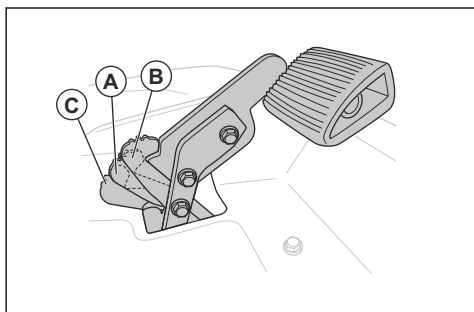


## Блокировка на оборотите – P 525D и P 525D with cabin

Скоростта напред може да бъде фиксирана с блокировката на скоростта. Обороти могат да бъдат блокирани в положение на максимални обороти (A) или ниски обороти (B).

Използвайте максималните обороти (A) по време на придвижване и ниските обороти (B) за косене на трева.

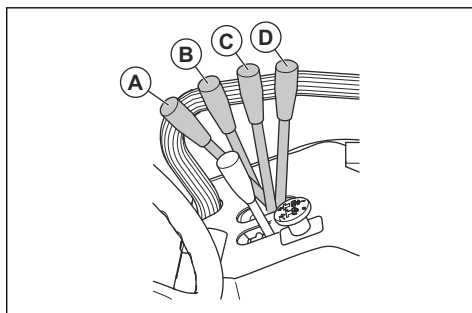
Поставете блокировката на скоростта в положение (C), за да освободите фиксиранието.



## Повдигащ лост за хидравлично повдигане на платформата за рязане

Повдигащият лост за хидравлично повдигане служи за вдигане и сваляне на платформата за рязане. Хидравличното повдигане използва хидравлично налягане и двигателят трябва да работи, за да работи повдигането.

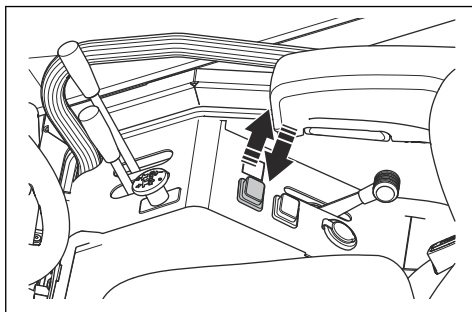
- Премества платформата за рязане в положение за косене (A).
- Спуска подемните рамена (B).
- Спуска платформата за рязане в неутрално положение (C).
- Спуска платформата за рязане в положение при транспортиране (D).



## Функционален бутон за хидравлични приспособления

Функционалният бутон е до лоста за повдигане за хидравликата.

Функционалният бутон работи различно при различните приспособления. Направете справка с инструкциите за експлоатация на приспособлението.



## Платформа за рязане

Платформите за рязане на този продукт са комбинирани платформи за рязане с BioClip. BioClip реже тревата на тор. Комбинираните платформи за рязане могат също да се използват без BioClip. Без използването на BioClip тревата се изхвърля отзад.

## Климатик

P 525D with cabin има климатик за увеличаване на температурата в кабината. Климатизацията може да се използва също и за отстраняване на скреж по прозорците през зимния сезон. Напрежението на захранващия контакт е 12 V.

## Символи върху машината



**ПРЕДУПРЕЖДЕНИЕ:** Непредпазливо или неправилното използване може да доведе до сериозно нараняване или смърт на оператора или други хора.



Прочетете внимателно ръководството за оператора и се уверете, че разбирате инструкциите, преди да използвате машината.



Въртящи се ножове. Дръжте частите на тялото си на разстояние от капака, когато е включен двигателят.



Предупреждение: въртящи се части. Дръжте частите на тялото си на разстояние.



Предупреждение: въртяща се ремъчна шайба. Дръжте частите на тялото си на разстояние от нея, когато е включен двигателят.



Предупреждение: опасност от премазване.



Предупреждение: опасност от премазване. Повдигателните лостове ще се движат с голяма сила, пазете частите на тялото си от тях.



Пазете се от отскачащи предмети и рикшети.



Гореща повърхност.



Никога не използвайте машината, ако в непосредствена близост се намират хора, особено деца или животни.



Гледайте назад преди и по време на придвижване на продукта назад.



Никога не косете трева по склон. Не косете трева по земята, когато склонът е повече от 10°. Вижте *За рязане на трева по склонове на страница 66*.



Никога не вземете пътници на машината или оборудването.



Опасност от преобръщане.



Ако няма закрепена платформата за рязане, работете с продукта много бавно.



При закрепена платформата за рязане работете с продукта на пълни обороти.



Движение на преден ход.



Неутрална предавка.



Движение на заден ход.



Спирачка за паркиране.



Задействайте паркиращата спирачка.



Освободете паркиращата спирачка.



Хидростатичен свободен ход.



Тази машина отговаря на изискванията на приложимите директиви на ЕО.



Шумови емисии към околната среда в съответствие с Директивата на Европейската общност. Емисиите на машината са посочени в главата "Технически характеристики" и на табелката.



Винаги използвайте одобрени антифони.



Спрете двигателя.



Стартирайте двигателя.



Обороти на двигателя – високи.



Обороти на двигателя – ниски.



Гориво.



Ножовете са активирани.



Ножовете са дезактивирани.



Ниво на маслото.

**Забележка:** Останалите символи/стикери на продукта се отнасят до изисквания по отношение на сертификати за някои търговски зони.

## EU V



**ПРЕДУПРЕЖДЕНИЕ:** Намесата в двигателя прави невалидно ЕС одобрението на тип на този продукт.

## Безопасност

### Дефиниции за безопасност

Предупреждения, знаци за внимание и бележки се използват за указване на особено важни части на инструкцията.



**ПРЕДУПРЕЖДЕНИЕ:** Използва се, ако има опасност от нараняване или смърт за оператора или за околните, ако не се спазват инструкциите в ръководството.



**ВНИМАНИЕ:** Използва се, ако има опасност от повреждане на машината, други материали или съседната зона, ако не се спазват инструкциите в ръководството.

**Забележка:** Използва се за предоставяне на повече информация, която е необходима в дадена ситуация.

### Общи инструкции за безопасност



**ПРЕДУПРЕЖДЕНИЕ:** Тази машина може да реже ръце и крака и да изхвърля предмети. Неспазването на инструкциите за безопасност може да доведе до сериозно нараняване или смърт.



**ПРЕДУПРЕЖДЕНИЕ:** Не продължавайте да използвате машина с повредено режещо оборудване. Повреденото режещо оборудване може да изхвърли предмети и да предизвика сериозно нараняване или смърт. Сменяйте незабавно повредените ножове.



**ПРЕДУПРЕЖДЕНИЕ:** Тази машина създава електромагнитно поле по време на работа. При някои условия това поле може да интерферира с активни или пасивни медицински имплантанти. За да намалите риска от тежко или смъртоносно нараняване, ние препоръчваме лицата с медицински импланти да говорят с лекаря си и производителя на медицинския имплант, преди да започнат да работят с тази машина.

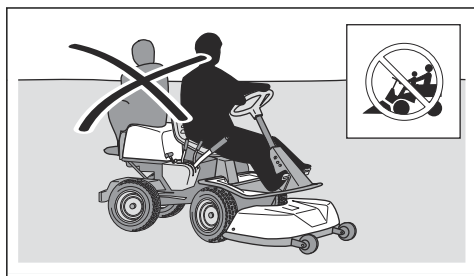


**ПРЕДУПРЕЖДЕНИЕ:** Прочетете следващите предупредителни указания, преди да използвате машината.

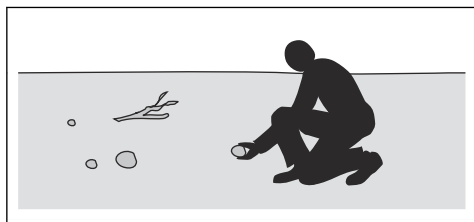
- Винаги бъдете внимателни и подхождайте разумно. Избягвайте всички ситуации, в които имате съмнения, че няма да можете да се справите. Ако след като прочетете ръководството за оператора, чувствате неувереност относно

процедурите на работа, потърсете съвет от специалист, преди да продължите работа.

- Прочетете внимателно и разберете инструкцията за експлоатацията и инструкциите на машината, преди да стартирате продукта.
- Научете как да използвате безопасно машината и нейните органи за управление и как да спирате бързо машината.
- Научете се да разпознавате знаците за безопасност.
- Поддържайте машината чиста, за да сте сигурни, че знаците и стикерите са ясни и четливи.
- Имайте предвид, че операторът носи отговорност за нещастни случаи, включващи други хора или тяхното имущество.
- Не транспортирайте пътници. Машината е предназначена за употреба само от едно лице.



- Не оставяйте машината без надзор с включен двигател. Винаги спирайте ножовете, задействайте спирачката за паркиране, спирайте двигателя и изваждайте контактния ключ, преди да оставите машината без надзор.
- Използвайте машината само на дневна светлина или на места с добро осветление. Поддържайте безопасно разстояние на машината до дупки или други неравности по земната повърхност. Внимавайте за други възможни опасности.
- Никога не използвайте машината в лошо време, например при мъгла, дъжд, влажно време или на мокри места, при силни ветрове, много силен студ, риск от мъглата и т.н.
- Открийте и отбележете положението на камъни и други неподвижни предмети, за да предотвратите сблъсък.
- Почистете участъка от предмети, като например камъни, играчки, жици и т.н., които могат да се закачат в ножовете и да бъдат изхвърлени.



- Не позволявайте на деца или на други лица, които не са одобрени за работа с машината, да я използват или да извършват сервизно обслужване на същата. Възрастта на оператора може да е постановена от местните закони.
- Уверете се, че няма никой в близост до машината, когато стартирате двигателя, задействате задвижването или потегляте.
- Следете пътното движение, когато се намирате в близост до път или когато пресичате път.
- Никога не използвайте машината, ако сте уморени, ако сте под влиянието на алкохол, наркотични вещества или медикаменти, които въздействат на зрението, вниманието, координацията или преценката Ви.
- Винаги паркирайте машината на равна повърхност със спрян двигател.

### Свързани с децата инструкции за безопасност



**ПРЕДУПРЕЖДЕНИЕ:** Прочетете следващите предупредителни указания, преди да използвате машината.

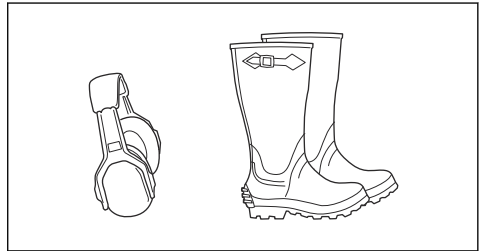
- Може да се случат сериозни инциденти, ако не пазите децата в близост до машината. Децата често проявяват интерес към машината и косенето. Съществува голяма вероятност децата да не са там, където сте ги видели за последно.
- Не допускайте деца до зоната, където се коси. Уверете се, че има възрастен, който да се грижи за децата.
- Бъдете нащрек и веднага спрете машината, ако в работната зона навлязат деца. Бъдете много внимателни в близост до ъгли, храсти, дървета или други препятствия, които пречат на видимостта.
- Преди да потеглите с машината на заден ход и по време на движението, гледайте назад и надолу, за да се уверите, че в близост до машината няма малки деца.
- Не позволявайте на деца да се возят на машината. Те могат да паднат и да получат сериозно нараняване или да възпрепятстват безопасното маневриране на машината.
- Не позволявайте на деца да управляват машината.

## Лични предпазни средства



**ПРЕДУПРЕЖДЕНИЕ:** Прочетете следващите предупредителни указания, преди да използвате машината.

- При работа с машината използвайте одобрени лични предпазни средства. Личните предпазни средства не изключват изцяло риска от нараняване, но намаляват степента на нараняването при злополука. Нека вашият дилър Ви помогне да изберете подходящото оборудване.
- Винаги носете одобрени антифони. Продължителното излагане на шум може да доведе до перманентно увреждане на слуха.
- Винаги носете защитни обувки или защитни ботуши. Препоръчват се стоманени бомбета. Не използвайте машината, ако сте боси.



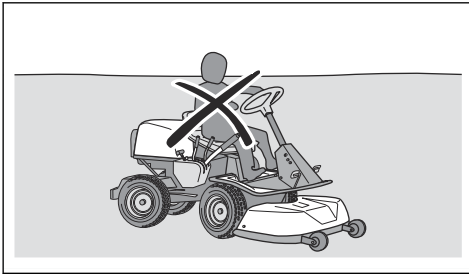
- Когато е необходимо, носете ръкавици, например когато закрепвате, проверявате или почиствате режещото оборудване.
- Не носете широко облекло, бижута или други предмети, които могат да бъдат захванати от движещите се части.
- Дръжте под ръка комплект за първа помощ и пожарогасител.

## Приспособления за безопасност на машината



**ПРЕДУПРЕЖДЕНИЕ:** Прочетете следващите предупредителни указания, преди да използвате машината.

- Не използвайте машина с неизправни приспособления за безопасност. Проверявайте редовно приспособленията за безопасност. Ако приспособленията за безопасност са дефектни, говорете с Вашия сервиз Husqvarna.
- Не правете модификации по приспособленията за безопасност. Не използвайте продукта, ако предпазните планки, предпазните капаци, ключовете за безопасност или други предпазни устройства не са монтирани или са дефектни.



## Инструкции за безопасност по време на работа



**ПРЕДУПРЕЖДЕНИЕ:** Не докосвайте двигателя или отделителната система по време на работа или непосредствено след нея. Двигателят и отделителната система на отработените газове силно се нагряват по време на работа. Опасност от изгаряния, пожар и имуществени щети или вреди на съседни зони. Когато работите с машината, не се приближавайте до храсти и други обекти.



**ПРЕДУПРЕЖДЕНИЕ:** Прочетете следващите предупредителни указания, преди да използвате машината.

- Винаги гледайте надолу и зад Вас преди и по време на движение на заден ход. Внимавайте за големи и малки препятствия.
- Намалете скоростта, преди да направите завой.
- Спрете остриетата, когато се движите през зони, които не подрязвате.



**ВНИМАНИЕ:** Прочетете следващите указания за предпазливост, преди да използвате машината.

- Преди да започнете работа с продукта, изчистете охладителния смукателен въздухопровод на двигателя от трева и мръсотия. Ако охладителният смукателен въздухопровод е блокиран, съществува риск от повреда на двигателя.
- Преместете внимателно камъни и други по-големи предмети и се уверете, че остриетата не се удрят в предметите.
- Не работете с продукта при наличието на предмети. Спрете и проверете машината и платформата за рязане, ако преминете с машината върху предмет или в него. Ако е необходимо, извършете необходимия ремонт, преди да стартирате отново.



## Структура за защита при преобръщане (ROPS)

ROPS е защитна рамка, която намалява опасността от нараняване при преобръщане на продукта. Използвайте ROPS и предпазния колан, когато управлявате продукта по склонове.

### Предпазен колан

Предпазният колан предотвратява наранявания, в случай че настъпи злополука или продукта се преобръгне. Използвайте предпазния колан, само когато ROPS е включен. Уверете се, че коланът е правилно закрепен и не е повреден.

### За да проверите ключалката на запалването

- Стартирайте и спрете двигателя, за да проверите ключалката на запалването. Вижте *За стартиране на двигателя на страница 74* и *За да спрете двигателя на страница 78*.
- Уверете се, че двигателят стартира, когато завъртите контактния ключ в положение START.
- Уверете се, че двигателят спира веднага когато завъртите контактния ключ в положение ИЗКЛ.

### Проверка на условията за работа

Условията за работа са следните:

- Двигателят може да бъде стартиран само когато задвижването на ножовете е изключено.
- Двигателят може да бъде стартиран само когато паркиращата спирачка е задействана.
- Задвижването на ножовете работи само когато операторът е на седалката.

Всеки ден проверявайте условията за работа.

1. Опитайте да стартирате двигателя, когато задвижването на ножовете е включено. Ако условията за работа работят, двигателят не стартира.
2. Опитайте се да стартирате двигателя, без да е задействана паркиращата спирачка. Ако условията за работа работят, двигателят не стартира.
3. Стартирайте двигателя, включете задвижването на ножовете и станете от седалката. Ако условията за работа работят, ножовете на платформата за рязане спират.

### За да проверите ограничителя на скоростта

- Отпуснете педала за движение на преден ход, за да спрете.
- За по-голяма спирачна мощност натиснете педала за заден ход.
- Уверете се, че педалите за движение на преден ход и заден ход не са блокирани и могат да се задействат свободно.
- Уверете се, че машината спира, когато се освободи педалът за движение на преден ход.

## Ръчна спирачка



**ПРЕДУПРЕЖДЕНИЕ:** Ако спирачката за паркиране не работи, машината може да потегли и да причини нараняване или повреда. Погрижете се за редовната проверка и регулиране на спирачката за паркиране.

Вижте *За проверка на спирачката за паркиране на страница 85*.

### Ауспух

Ауспухът е предназначен за максимално намаляване на нивата на шума и за отвеждане на отработените газове настрани от потребителя.

Не използвайте машината, ако ауспухът липсва или е дефектен. Дефектен ауспух увеличава нивото на шума и риска от злополука.



**ПРЕДУПРЕЖДЕНИЕ:** Ауспухът се нагрява много по време и след работа и също при обороти на празен ход. Бъдете внимателни близо до запалими материали и/или газове, за да предотвратите възникването на пожар.

### За проверка на ауспуха

- Проверявайте ауспуха редовно, за да сте сигурни, че е закрепен правилно и не е повреден.

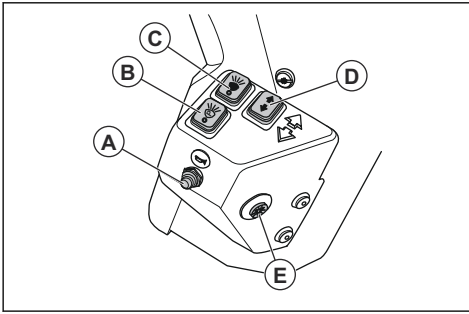
### Защитни капаци

Липсващи или повредени защитни капаци увеличават опасността от нараняване от движещи се части и горещи повърхности. Проверете защитните капаци, преди да работите с продукта. Преди да работите с машината, се уверете, че защитните капаци са закрепени правилно и нямат пукнатини или други повреди. Сменете повредените капаци.

### Прекъсвачи за предупредителните сигнали – P 525D with cabin

Прекъсвачите за предупредителните сигнали се намират на панела от лявата страна на кормилото.

- Клаксон (A)
- Габарити (B)
- Къси светлини (C)
- Пътепоказатели (D)
- Аварийни светлини (E)

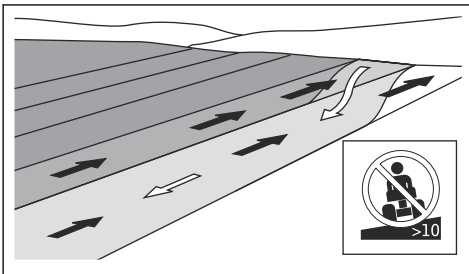


## За рязане на трева по склонове



**ПРЕДУПРЕЖДЕНИЕ:** Прочетете следващите предупредителни указания, преди да използвате машината.

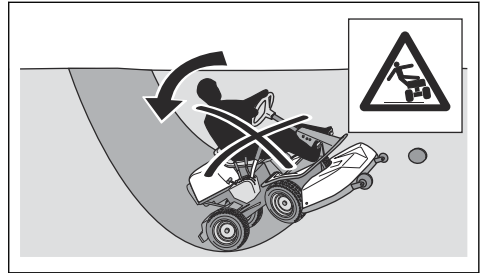
- Рязането на трева по склонове увеличава опасността от загуба на контрол върху машината и от преобръщане на същата. Това може да предизвика нараняване или смърт. Необходимо е да се коси тревата внимателно по всички склонове. Ако не можете да обърнете нагоре по склона или ако не се чувствате в безопасност, не косете тревата.
- Премахнете камъни, клони и други препятствия.
- Косете нагоре и надолу по склона, а не от едната към другата страна.
- Не придвижвайте машината надолу по склонове с вдигната платформа за рязане.
- Не работете с машината, когато склонът на повърхността е повече от 10°.



- Не стартирайте и не спирайте по склон.
- Винаги се движете плавно и бавно по склонове.
- Не правете внезапни промени на скоростта или посоката.
- Не завивайте повече от необходимото. Когато се движите надолу по склон, завивайте бавно и постепенно. Движете се с ниска скорост. Въртете волана внимателно.
- Внимавайте и не преминавайте през бразди, дупки и неравности. Има по-голяма опасност от преобръщане на машината върху неравна земя

повърхност. Дългата трева може да крие препятствия.

- Не косете тревата близо до ъгли, канавки или брегове. Машината може внезапно да се преобръгне, ако едно от колелата ѝ попадне върху ръба на стръмен склон или канавка или ако ръбът се срути. Ако продуктът падне във водата, има риск той да потъне.



- Не косете мокра трева. Тя е хлъзгава, гумите могат да загубят сцепление и машината може да се плъзне.
- Не поставяйте крака си на земята, за да направите машината по-стабилна.
- Движете се много внимателно, ако е присъединено приспособление или друг предмет, които могат да нарушат стабилността на машината.
- За да направите продукта по-стабилен, прикрепете тежести на колелата или противотежести. Свържете се с Вашия дилър за повече информация. На P 525D използвайте противотежести, тъй като тежести на колелата не могат да се използват на продукти със задвижване на всички колела (AWD).

## Безопасност при работа с гориво



**ПРЕДУПРЕЖДЕНИЕ:** Внимавайте с горивото. То е силно запалимо и може да доведе до сериозни наранявания и имуществени щети.



**ПРЕДУПРЕЖДЕНИЕ:** Прочетете следващите предупредителни указания, преди да използвате машината.

- Не зареждайте резервоара за гориво на закрито.
- Дизелът и дизеловите пари са отровни и силно запалими. Бъдете внимателни с дизела, за да предотвратите нараняване или пожар.
- Никога не махайте капчката на резервоара за гориво и не зареждайте резервоара за гориво, когато двигателят работи.
- Оставете двигателя да изстине, преди да заредите гориво.
- Не пушете, когато зареждате гориво.

- Не наливайте гориво в близост до искри или открити пламъци.
- Ако има течове в горивното система, не стартирайте двигателя, докато течовете не бъдат отстранени.
- Не наливайте гориво над препоръчителното ниво. Топлината от двигателя и слънцето предизвиква разширяване на горивото и то прелива, ако резервоарът е напълнен прекалено много.
- Не пълнете прекалено резервоара. Ако разлеете гориво върху машината, изберете разлятото гориво и изчакайте, докато се изпари, преди да стартирате двигателя. Ако разлеете по дрехите си, сменете ги.
- Съхранявайте горивото само в одобрени съдове.
- Съхранявайте машината и горивото по такъв начин, че да не съществува опасност от течове на гориво или пари, които могат причинят щети.
- Източвайте горивото в одобрени съдове на открито и далеч от открити пламъци.

## Инструкции за безопасност за батерията



**ПРЕДУПРЕЖДЕНИЕ:** Повреден акумулатор може да се взриви и да причини нараняване. Ако акумулаторът е деформиран или е повреден, говорете с упълномощен сервис на Husqvarna.



**ПРЕДУПРЕЖДЕНИЕ:** Прочетете следващите предупредителни указания, преди да използвате машината.

- Когато сте близо до акумулатори, носете предпазни очила.
- Не носете часовници, бижута или други метални предмети близо до акумулатора.
- Дръжте акумулатора на място, недостъпно за деца.
- Зареждайте акумулатора в помещение с добра вентилация.
- Когато зареждате акумулатора, дръжте запалимите материали на разстояние най-малко 1 m.
- Изхвърлете заменените акумулатори. Вижте *Изхвърляне на страница 101*.
- Експлозивни газове могат да бъдат изпуснати от акумулатора. Не пушете близо до акумулатора. Пазете акумулатора далеч от открит огън и искри.

## Безопасност при транспортиране

- Използвайте одобрено транспортиращо превозно средство за транспортиране на машината.
- Националните или местните разпоредби на пазара могат да поставят ограничения за транспортиране на продукта.

- Операторът на транспортиращото превозно средство е отговорен да монтира безопасно продукта по време на транспортиране.

## Инструкции за безопасност при техническо обслужване



**ПРЕДУПРЕЖДЕНИЕ:** Машината е тежка и може да причини нараняване или щети на имуществото или прилежащата област. Не извършвайте техническо обслужване на двигателя или платформата за рязане, ако не са изпълнени следните условия:

- Двигателят е изключен.
- Машината е паркирана върху равна повърхност.
- е задействана спирачката за паркиране;
- е изваден стартерният ключ;
- Платформата за рязане е деактивирана.
- Запалителните кабели са свалени от запалителните свещи.



**ПРЕДУПРЕЖДЕНИЕ:** Отработените газове от двигателя съдържат въглероден окис – много опасен, отровен газ без миризма. Не работете с машината в затворени помещения или места без достатъчна вентилация.



**ПРЕДУПРЕЖДЕНИЕ:** Прочетете следващите предупредителни указания, преди да използвате машината.

- За най-добри работни характеристики и безопасност извършвайте редовно техническо обслужване на машината, както е посочено в графика за техническо обслужване. Вижте *График за техническо обслужване на страница 79*.
- Токов удар може да причини наранявания. Не докосвайте кабелите, когато двигателят е включен. Не правете функционална проверка на запалителната система с пръсти.
- Не стартирайте двигателя, ако са свалени защитните капаци. Има голяма опасност от нараняване поради движещи се или горещи части.
- Преди да извършите техническо обслужване в близост до двигателя, оставете машината да се охлади.
- Ножовете са остри и могат да причинят порязвания. Когато работите по ножовете, обвийте ножовете със защитни средства или носете защитни ръкавици.

- При почистване на платформата за рязане винаги я поставяйте в положение за сервизно обслужване. Не паркирайте машината близо до ръба на канавки или наклони, за да достигнете платформата за рязане.



**ВНИМАНИЕ:** Прочетете следващите указания за предпазливост, преди да използвате машината.

- Не палете двигателя, ако запалителната свещ или запалителният кабел са свалени.

- Уверете се, че всички гайки и болтове са затегнати правилно и оборудването е в добро състояние.
- Не променяйте настройката на регулаторите. Ако оборотите на двигателя са твърде високи, компонентите на машината може да се повредят. Вижте *Технически характеристики на страница 102* за най-високите допустими обороти на двигателя.
- Машината е одобрена само с оборудването, което е предоставено или препоръчано от производителя.

## Монтаж

### Въведение



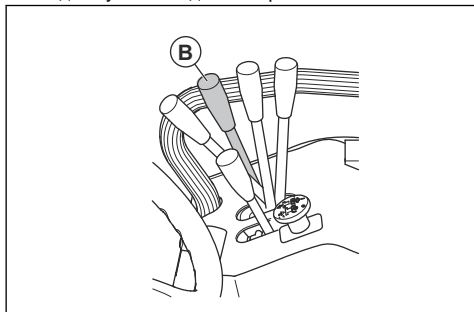
**ПРЕДУПРЕЖДЕНИЕ:** Пружината за обтягане на задвижващия ремък може да се счупи и да предизвика нараняване. Носете предпазни очила, когато закрепвате или махате платформата за рязане.

Прочетете внимателно инструкциите за монтиране в ръководството на собственика. На стикер върху вътрешната страна на предния капак на машината също е показано как се закрепва и маха платформата за рязане.

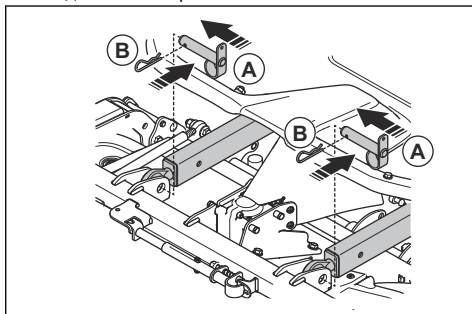
### За да закрепите платформата за рязане Combi 132, Combi 155

**Забележка:** Уверете се, че платформата за рязане е поставена хоризонтално на земята, преди да пристъпите към закрепването на платформата за рязане.

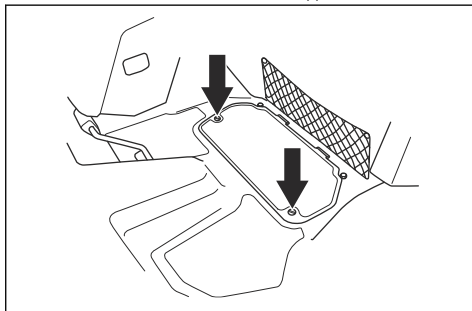
1. Поставете лоста за повдигане в положение (B), за да спуснете подемните рамена.



2. Внимателно придвижете продукта пред платформата за рязане.
3. Поставете подемните рамена в съединението на платформата за рязане.
4. Активирайте спиращата за паркиране.
5. Спрете двигателя.
6. Поставете болтовете (A) и щифтовете (B) на повдигателните рамена.



7. Развийте 2-та винта и свалете долната планка.

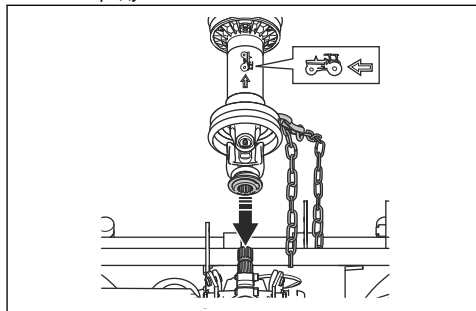


8. Издърпайте назад съединителя на задвижващата ос и закрепете задвижващата ос към вала за отвеждане на мощност.

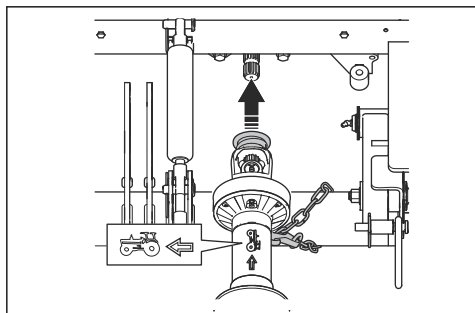


**ПРЕДУПРЕЖДЕНИЕ:** Не поставяйте лоста за повдигане в положение за косене (A). Хидравличната сила може да причини сериозно нараняване.

**Забележка:** Уверете се, че стрелката на символа сочи към продукта.

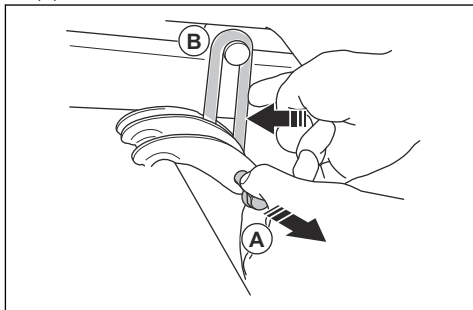


9. Поставете задната заключваща верига около повдигачия вал.
10. Прикрепете заключващата верига към задвижващия вал.
11. Издърпайте назад съединителя на задвижващата ос и закрепете задвижващата ос към шийката на оста.



12. Сгънете гумения корпус над съединението на оста.
13. Поставете заключващата верига около напречната тръба.
14. Прикрепете заключващата верига към задвижващия вал.
15. Поставете долната планка и затегнете винтовете.
16. Стартирайте двигателя.
17. Задайте лоста за повдигане на платформата за рязане в положение при транспортиране.
18. Спрете двигателя.

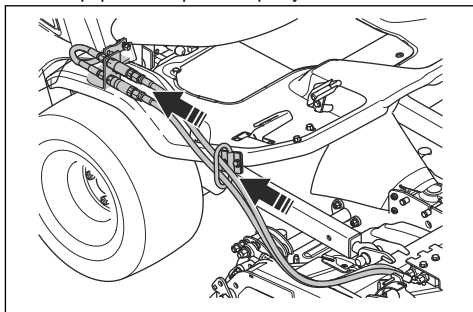
19. Издърпайте пружината (A) и я прикрепете към ушите за повдигане на платформата за рязане (B).



20. Проверка на паралелизъм на платформата за рязане. Вижте *За проверка на паралелизъм на платформата за рязане на страница 86.*

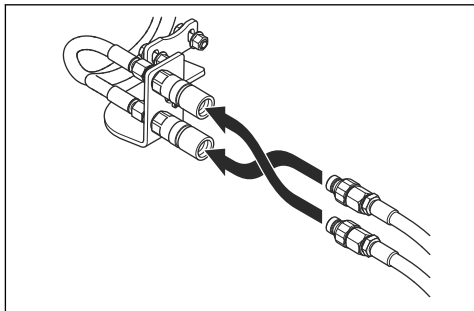
### За да закрепите платформата за рязане Combi 132 X, Combi 155 X

1. Изпълнете стъпки 1 – 20 в *За да закрепите платформата за рязане Combi 132, Combi 155 на страница 68.*
2. Прекарайте хидравличните маркучи от платформата за рязане през ухото.



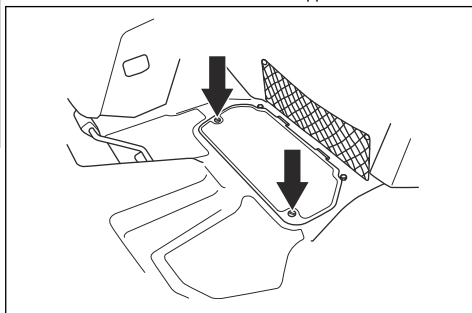
3. Прикрепете хидравличните маркучи към съединителната муфа на продукта.

**Забележка:** Положението на хидравличните маркучи контролира работната функция на лоста за височина на рязане. За да промените работната функция на лоста за височината на рязане, променете положението на хидравличните маркучи.

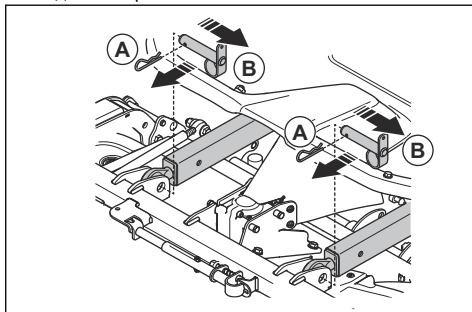


**ПРЕДУПРЕЖДЕНИЕ:** Не поставяйте лоста за повдигане в положение за косене (А). Хидравличната сила може да причини сериозно нараняване.

9. Спрете двигателя.
10. Развийте 2-та винта и свалете долната планка.



11. Вдигнете гумената обвивка от съединението на вала.
12. Издърпайте назад съединителя на задвижващата ос и я отстранете от шийката на оста.
13. Отстранете заключващите вериги.
14. Отстранете щифовете (А) и болтовете (В) от подемните рамена.

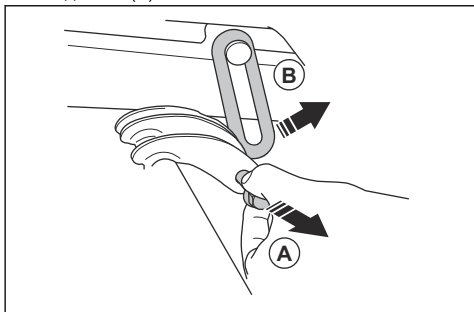


## За закрепване и премахване на кабината

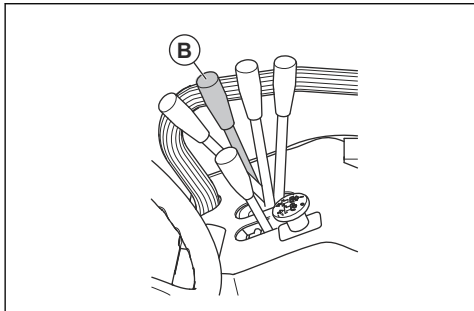
1. Отстранете вратата на кабината. Вижте *За закрепване и премахване на вратата на страница 72*.
2. Отстранете аварийната врата на кабината. Направете справка с *За закрепване и премахване на аварийната врата на страница 72*.
3. Отстранете гумените ленти и отворете капака на двигателя.

## За да свалите платформата за рязане

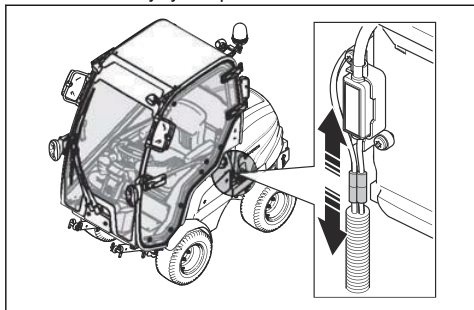
1. Паркирайте машината на равна повърхност.
2. При Combi 132 X и Combi 155 X освободете муфите и разединете хидравличните маркучи.
3. Активирайте спирачката за паркиране.
4. Установете лоста за височина на рязане в сервисна позиция.
5. Спрете двигателя.
6. Издърпайте пружината (А) и отстранете ушите за повдигане (В).



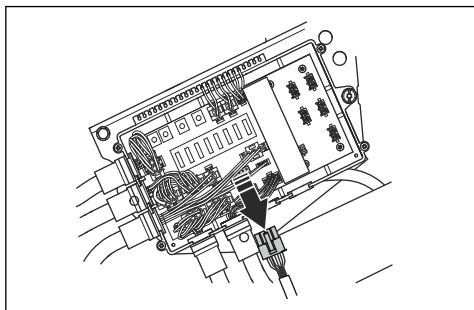
7. Стартирайте двигателя.
8. Поставете лоста за повдигане в положение (В), за да спуснете подемните рамена.



4. Разкачете акумулатора.



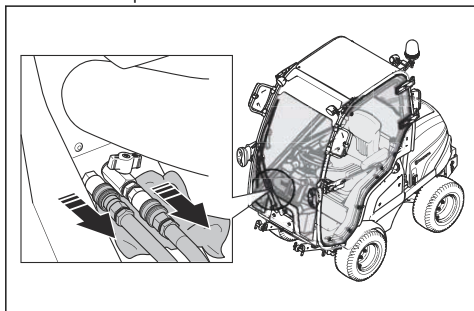
5. Развийте 3-те винта и свалете страничния капак.  
6. Отстранете 4-те винта и предпазния капак на кутийката на предпазителите.  
7. Изключете кабела.



8. Поставете гумения уплътнител в празния прорез.  
9. Поставете кърпа под маркучите за климатизацията.

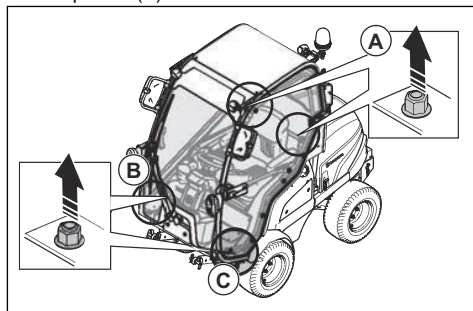
**Забележка:** За да се предотврати теч на охладителна течност, се уверете, че климатикът е изключен, когато маркучите са разединени.

10. Разкачете съединителите на маркучите за климатизацията.

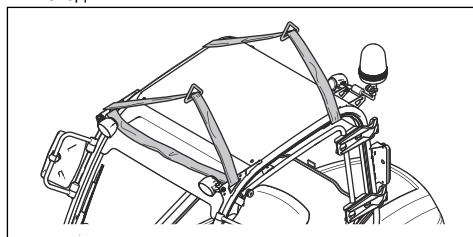


11. Отстранете 2-та винта и 2-те шайби зад седалката (A).

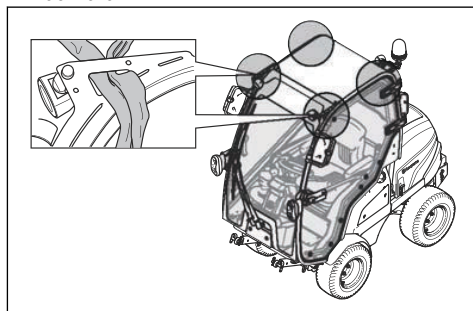
12. Отстранете винта и шайбата зад маркучите за климатизацията (B).  
13. Отстранете винта и шайбата на предната страна на вратата (C).



14. Сгънете седалката напред.  
15. Поставете 2 ремъка през вратата и аварийния изход.



16. Прекарайте ремъците 2 пъти през кабината.  
17. Прикрепете ремъците в ушите за повдигане на кабината.



18. Внимателно повдигнете кабината с ремъците с повдигач.  
19. Повдигнете кабината на 10 cm над продукта.



**ВНИМАНИЕ:** Уверете се, че кабината е повдигната над болтовете.

20. Внимателно преместете кабината напред.

21. Поставете кабината в опората на кабината.  
Направете справка с *Съхранение на кабината на страница 101*

Закрепете кабината в обратната последователност.

### За закрепване и премахване на вратата

1. Отворете вратата на 90 градуса.
2. Дръпнете газовата пружина и разхлабете ябълковата схватка.
3. Вдигнете и извадете вратата.

Закрепете вратата в обратната последователност.

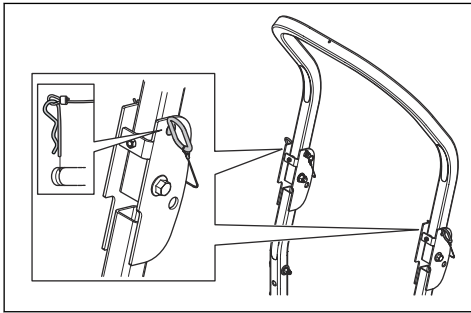
### За закрепване и премахване на аварийната врата

1. Отворете заключващата дръжка на аварийната врата.
2. Отстранете щифта на пантата.
3. Отворете вратата на 90 градуса.
4. Вдигнете и извадете аварийната врата.

Закрепете аварийната врата в обратна последователност.

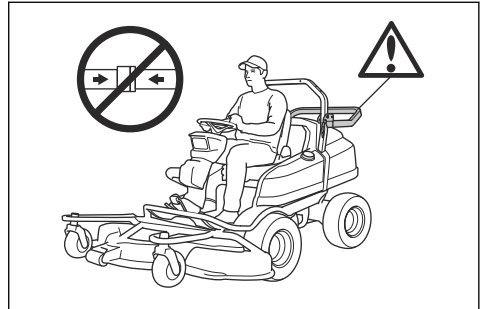
### За включване и изключване на структурата за защита при преобръщане (ROPS)

- Извадете 2-та щифта, които държат ROPS, и сгънете рамката назад, за да я изключите. Включете ROPS в обратната последователност.

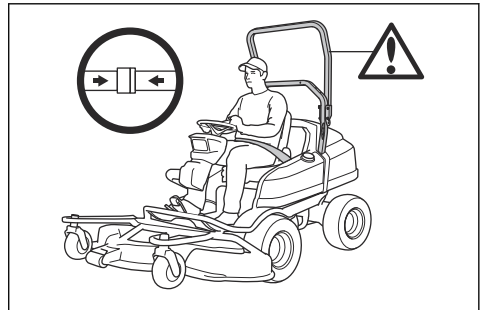


**ПРЕДУПРЕЖДЕНИЕ:** Придържайте се към следните инструкции за ROPS и предпазния колан.

- Не използвайте предпазния колан при изключен ROPS.



- Винаги използвайте предпазния колан, когато ROPS е включен.



- Уверете се, че ROPS е правилно закрепена и не е повредена.

## Операция

### Въведение



**ПРЕДУПРЕЖДЕНИЕ:** Преди работа с продукта трябва да прочетете и разберете главата за безопасност.



### За наливане на гориво

**ПРЕДУПРЕЖДЕНИЕ:** Дизелът е силно запалим. Бъдете внимателни и зареждайте на открито (вижте *Безопасност при работа с гориво на страница 66*).





**ПРЕДУПРЕЖДЕНИЕ:** Не използвайте резервоара за гориво като подпора.



**ВНИМАНИЕ:** Неподходящият тип гориво може да доведе до повреда на двигателя.

- За да се спазят разпоредбите за емисии, горивото трябва да отговаря на стандарт EN590 или ASTM D975 и да има съдържание на сяр, по-малко от 500 ppm или 0,05% от теглото. За допълнителна информация относно качеството на горивото направете справка с инструкцията за експлоатация на Kubota.
- Използвайте дизел с цетаново число от минимум 45. Не използвайте дизел, който има RME смес, съдържаща повече от 5% горива на основата на минерално масло.

**Забележка:** Ако работите с продукта при температура под 0°C (+32°F). Консултирайте се с представителя на Husqvarna, за да получите повече информация относно горивата, предназначени за студено време.

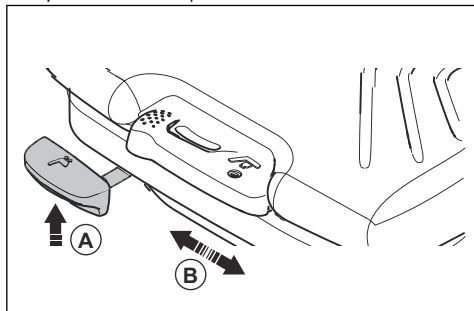
- Проверявайте нивото на горивото преди всяка употреба и доливайте, ако е необходимо.
- Не зареждайте резервоара за гориво догоре. Оставете свободно пространство от най-малко 4 cm.

## За регулиране на седалката

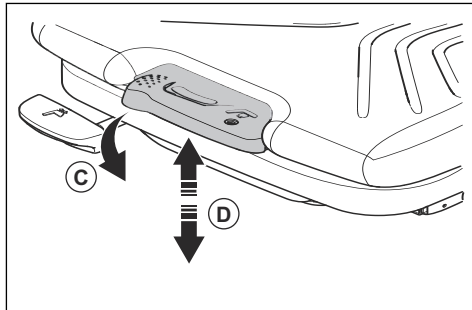


**ПРЕДУПРЕЖДЕНИЕ:** Не настройвайте седалката при работа на продукта.

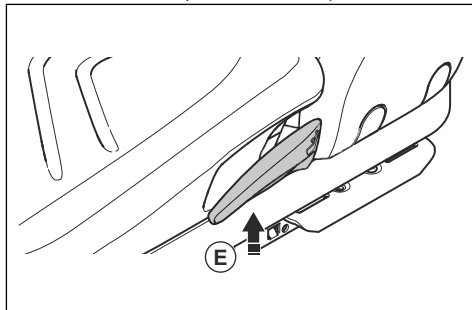
- За да настроите седалката напред и назад, натиснете лоста (A) под предния ръб на седалката. Преместете седалката (B) до правилната позиция.



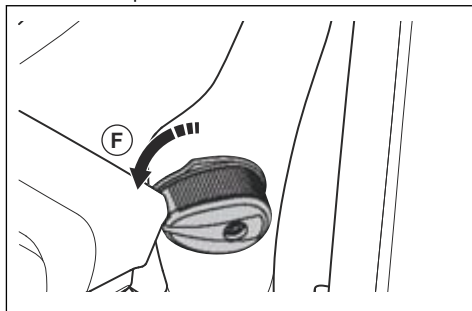
- За да коригирате окачването на седалката, издърпайте лоста (C) наляво. Натиснете лоста нагоре за по-меко окачване и натиснете лоста надолу за по-твърдо окачване (D).



- За да се коригира облегалката, натиснете лоста (E) наляво от седалката. Регулирайте облегалката до правилната позиция.



- За да се коригира опората за кръста, завъртете лоста (F) наляво спрямо облегалката. Завъртете лоста обратно на часовниковата стрелка за повече опора.



## За да освободите и приложите хидравличното налягане

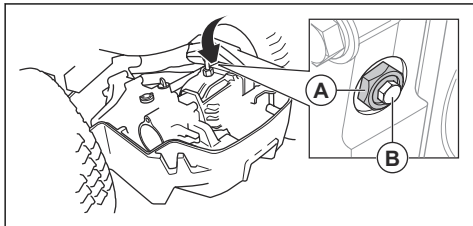
За да движите машината при изключен двигател, е необходимо да освободите хидравличното налягане. Хидравличното налягане се освобождава и прилага с освобождаващ клапан.



**ВНИМАНИЕ:** Затворете 2-та освобождаващи клапана преди работа с продукта. Ако те са отворени, трансмисията може да се повреди.

## Задна ос

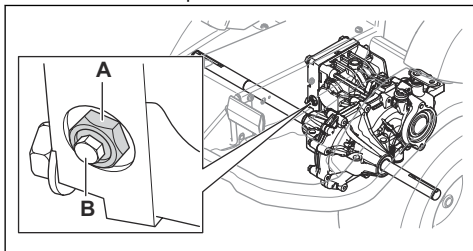
- За да освободите хидравличното налягане, развийте контрагайка (A) на  $\frac{1}{4}$  –  $\frac{1}{2}$  оборот обратно на часовниковата стрелка, след което развийте гайката на клапана (B) на 2 оборота обратно на часовниковата стрелка.



- За да приложите хидравличното налягане, завийте гайката на клапана (B) докрай, след което затегнете контрагайката (A).

## Предна ос

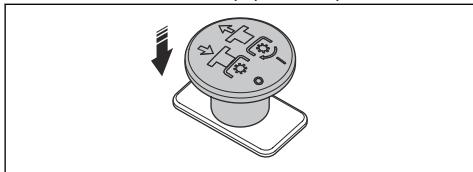
- За да освободите хидравличното налягане, развийте контрагайка (A) на  $\frac{1}{4}$ – $\frac{1}{2}$  оборот обратно на часовниковата стрелка, след което развийте гайката на клапана (B) на 2 оборота обратно на часовниковата стрелка.



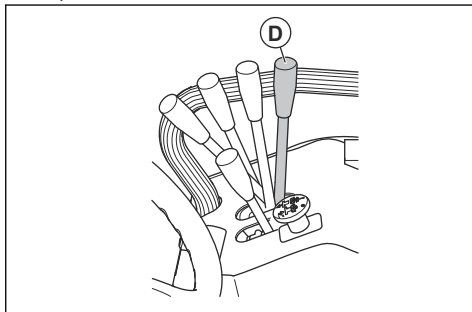
- За да приложите хидравличното налягане, завийте гайката на клапана (B) докрай, след което затегнете контрагайката (A).

## За да вдигнете платформата за рязане

1. Натиснете VOM бутона, за да изключите задвижването на платформата за рязане.



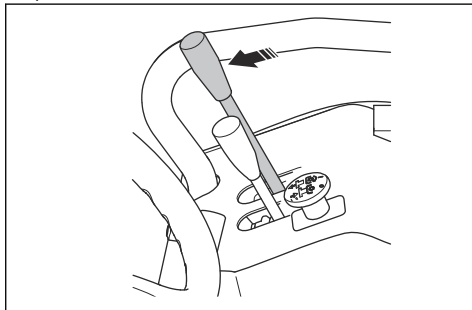
2. Преместете лоста за повдигане в положение при транспортиране (D), за да вдигнете платформата за рязане.



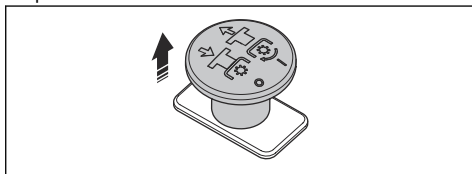
**Забележка:** Можете да вдигнете на известно разстояние платформата за рязане при включено задвижване на ножовете. Използвайте тази функция при много висока трева или неравни повърхности.

## За спускане на платформата за рязане в позиция на косене

1. Преместете напред лоста за хидравлично повдигане, за да спуснете платформата за рязане в положение за косене.



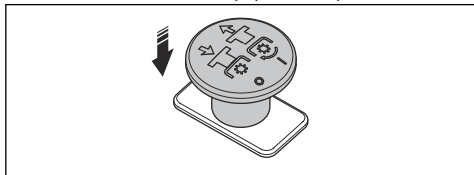
2. Издърпайте VOM бутон навън, за да включите задвижването на ножовете на платформата за рязане.



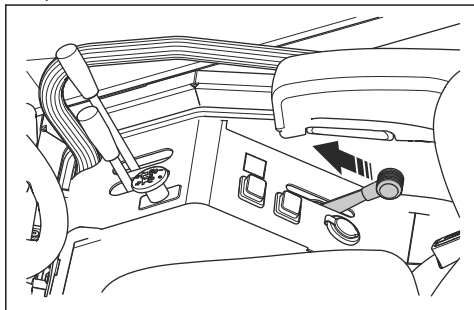
## За стартиране на двигателя

1. Освободете хидравличното налягане. Вижте *За да освободите и приложите хидравличното налягане на страница 73.*
2. Активирайте спирачката за паркиране.

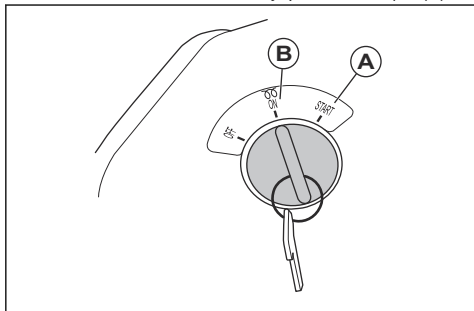
3. Натиснете бутона за BOM, за да изключите задвижването на платформата за рязане.



4. Преместете регулатора на дроселната клапа в средно положение.



5. Завъртете контактния ключ в неутрално положение (B). Дръжте в това положение, докато индикаторната лампа на подгриването на кормилото изгасне.
6. Завъртете стартерния ключ в позиция за стартиране (A).
7. Когато двигателят стартира, веднага отпуснете ключа на запалването в неутрална позиция (B).



**ВНИМАНИЕ:** Не включвайте стартера в даден момент за повече от 5 секунди. Ако двигателят не стартира, изчакайте около 15 секунди, преди да опитате отново.

8. Избухайте регулатора на дроселната клапа постепенно напред към крайната позиция.
9. Оставете двигателя да работи на умерени обороти за 3 – 5 минути, преди да приложите голямо натоварване.

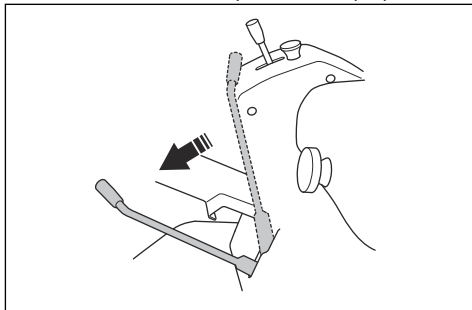
10. Натиснете регулатора на газта в положение на пълна газ.



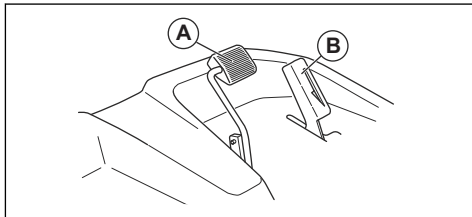
**ВНИМАНИЕ:** Задвижването на ножовете, когато двигателят е на пълна скорост, причинява напрежение на задвижващите ремъци. Не карайте на пълна газ, докато платформата за рязане не бъде спусната до позиция за косене.

## За да работите с продукта

1. Стартирайте двигателя.
2. Освобождаване на спирачката за паркиране.



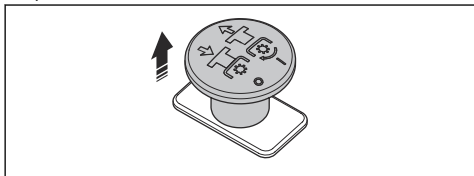
3. Внимателно натиснете 1 от педалите за скоростта. Колкото повече се натиска педалът, толкова по-голяма става скоростта. Използвайте педал (A) за движение напред, а педал (B) за движение назад.



4. Отпуснете педала, за да спрете. За да упражните по-голяма спирачна сила, натиснете другия педал за скорост.

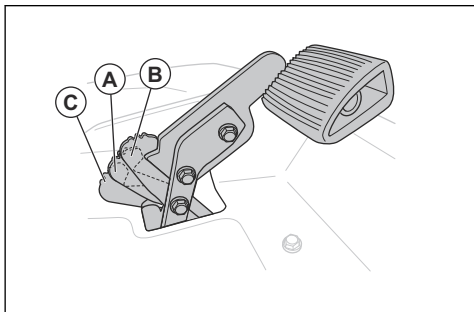
**Забележка:** За P 525D блокирайте оборотите с блокировката на управлението на оборотите. Вижте *Блокировка на оборотите – P 525D и P 525D with cabin* на страница 60.

- Дръпнете бутона за BOM, за да включите задвижването на ножовете на платформата за рязане.



### За работа с блокировката на управлението на оборотите

Блокировката на управлението на оборотите може да бъде активирана с крак за максимални обороти или минимални обороти. Използвайте максималните обороти, когато платформата за рязане е в положение при транспортиране. Използвайте ниските обороти, когато платформата за рязане е в положение за косене.

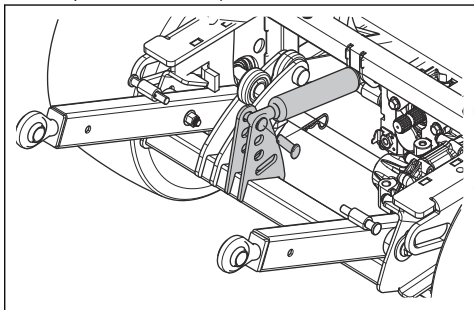


- За ниски обороти натиснете блокировката на управлението на оборотите до средно положение (A).
- За максимални обороти натиснете блокировката на управлението на оборотите докрай напред (B).
- За да изключите блокировката на управлението на оборотите, натиснете я докрай назад (C).

### За да активирате допълнителната система за повдигане

Допълнителната система за повдигане понижава натиска върху земята от направляващото колело на платформата за рязане.

- За понижаване на натиска върху земята поставете газовата пружина в един от горните отвори на заключващата планка.

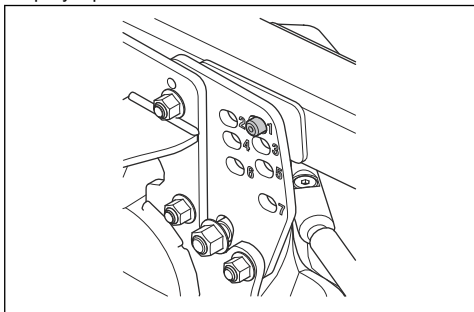


- За повишаване на натиска върху земята поставете газовата пружина в един от долните отвори на заключващата планка.

**Забележка:** Поставете газовия щифт в горния отвор, когато косите трева.

### За регулиране на височината на рязане – Combi 132 и Combi 155

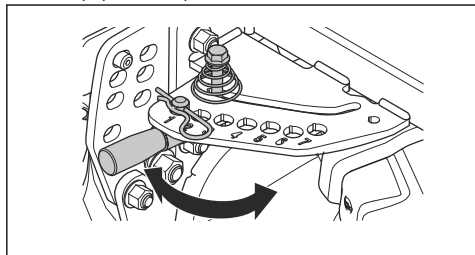
- Паркирайте машината на равна повърхност.
- Активирайте спирачката за паркиране.
- Задайте лоста за повдигане на платформата за рязане в положение при транспортиране.
- Спрете двигателя.
- Отстранете копчето за регулиране на височината на рязане от страни на платформата за рязане.
- Поставете копчето за регулиране на височината на рязане в един от отворите на планката за регулиране.



**Забележка:** Височината на рязане е показана с числа от 1 до 7. Вижте таблицата по-долу.

- Затегнете фиксатора за регулиране на височината на рязане.
- Изпълнете стъпки 5 – 7 за другата страна на платформата за рязане.

9. Отстранете шплинта на лоста за регулиране на височината на рязане в горния ляв ъгъл на платформата за рязане.



10. Натиснете лоста за регулиране на височината на рязане надолу и дръпнете лоста хоризонтално.  
11. Поставете лоста в отвора със същото число като това на планката за регулиране.

**Забележка:** Уверете се, че е избрано едно и също число и на 3-те точки за регулиране.

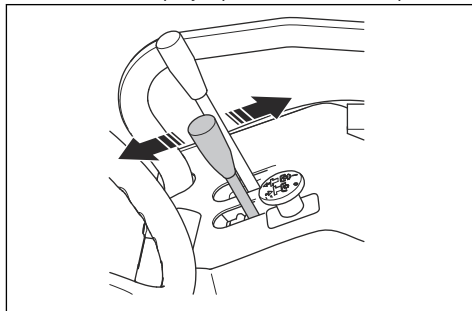
12. Поставете шплинта на лоста за регулиране на височината на рязане.  
13. Регулирайте паралелизма на платформата за рязане. Вижте *За регулиране на паралелизма на платформата за рязане на страница 86*.

Номер	Височина на рязане, mm/in.
1	30/1,2
2	40/1,6
3	52/2
4	64/2,5
5	76/2,3
6	93/3,7
7	112/4,4

## За регулиране на височината на рязане – Combi 132 X и Combi 155 X

1. Паркирайте машината на равна повърхност  
2. Преместете напред лоста за хидравлично повдигане, за да спуснете платформата за рязане в положение за косене.

3. Преместете лоста за височина на рязане напред и назад, за да регулирате височината на рязане.



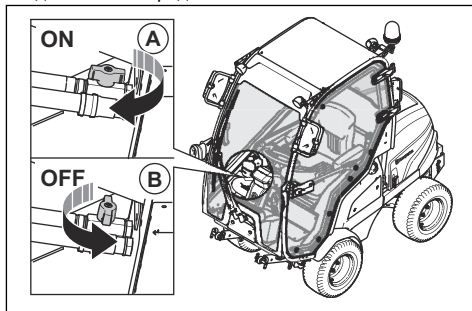
**Забележка:** Избраната височина на рязане е показана с числа от 1 до 7 на платформата за рязане. Вижте таблицата по-долу

4. Регулирайте паралелизма на платформата за рязане. Вижте *За регулиране на паралелизма на платформата за рязане на страница 86*.

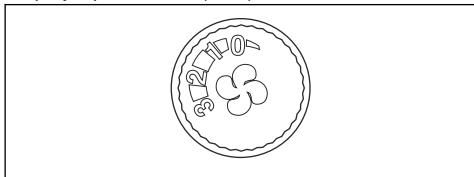
Номер	Височина на рязане, mm/in.
1	30/1,2
2	40/1,6
3	52/2
4	64/2,5
5	76/2,3
6	93/3,7
7	112/4,4

## За управление на климатизацията в кабината

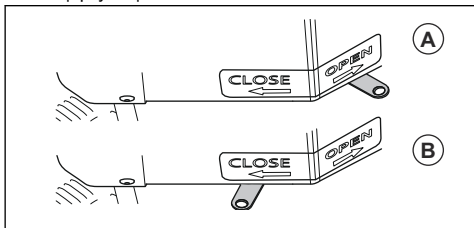
1. Включете (A) и изключете (B) климатика с водния вентил на маркуча отдясно на педала за движение напред.



2. Завъртете регулатора на въздушния поток, за да регулирате потока (0 – 3).

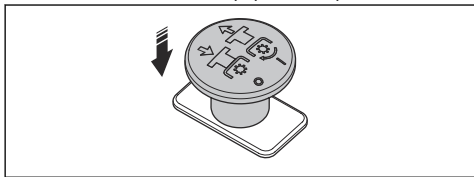


3. Дръпнете лоста за циркулация надясно (A), за да включите, и наляво (B), за да изключите дросела за циркулация.

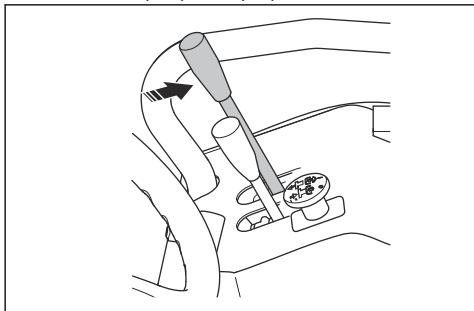


### За да спрете двигателя

1. Паркирайте машината на равна повърхност.
2. Активирайте спиращката за паркиране.
3. Натиснете VOM бутона навътре, за да изключите задвижването на платформата за рязане.

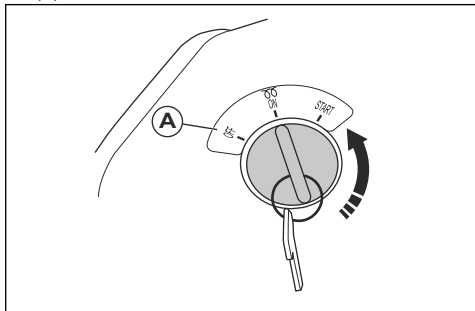


4. Издърпайте лоста за хидравлично повдигане на платформата за рязане, за да я повдигнете в положение при транспортиране.



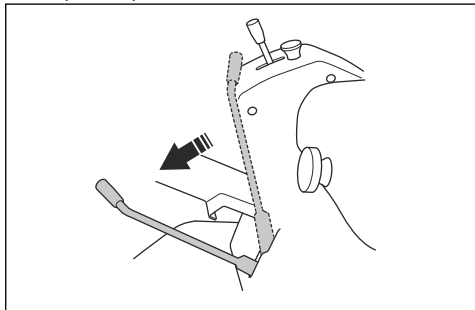
5. Преместете регулатора на дроселната клапа напред до положение MIN (минимално).

6. Завъртете запалителния ключ в позиция ИЗКЛ. (A).



### За задействане и освобождаване на спиращката за паркиране

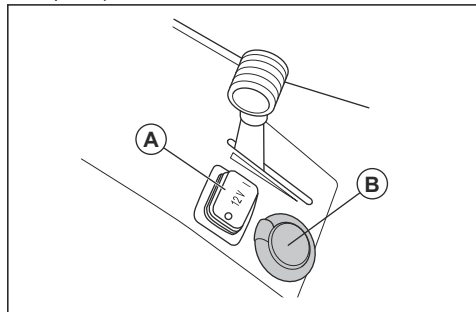
1. За задействане на паркиращата спиращка преместете лоста на паркиращата спиращка докрай напред.



2. За да освободите паркиращата спиращка, преместете лоста докрай назад.

## За да включите или изключите захранващия контакт

- Натиснете прекъсвача (А) на дясното разпределително табло за включване или изключване на напрежението на захранващия контакт (В). Напрежението на захранващия контакт е 12 V. Захранващият контакт има бушон, вижте *Общ преглед на предпазителите на страница 59*.



## За получаване на добър резултат от рязането

- За най-добри работни характеристики извършвайте редовно техническо обслужване на машината, както е посочено в графика за техническо обслужване. Вижте *График за техническо обслужване на страница 79*.
- Не режете мокра морава. Мократа трева може да доведе до лош резултат при рязане.
- Стартирайте с голяма височина на рязане и я намалявайте постепенно.
- Косете при високи обороти на ножовете (най-високите допустими обороти на двигателя, вижте *Технически характеристики на страница 102*). Движете машината на преден ход при ниски обороти. Ако тревата не е прекалено висока и гъста, можете да получите добър резултат от рязането и при висока скорост.
- Режете тревата по произволен начин.
- За да постигнете най-добър резултат от рязането, режете често тревата и използвайте функцията BioClip.

## Поддръжка

### Въведение



**ПРЕДУПРЕЖДЕНИЕ:** Преди да извършите техническо обслужване, трябва да прочетете и разберете главата за безопасност.

X = техническо обслужване, извършвано от оператора. Инструкциите са предоставени в настоящата инструкция за експлоатация.

O = техническо обслужване, извършвано от сервис. Инструкциите не са предоставени в тази инструкция за експлоатация.

### График за техническо обслужване

\* = общо техническо обслужване, извършвано от оператора. Инструкциите не са предоставени в тази инструкция за експлоатация.

**Забележка:** Ако в таблицата е посочен повече от един интервал от време, най-късият интервал от време се отнася само за първото техническо обслужване.

Поддръжка	Еже-днев-но	Всяка сед-мица	Интервал на техническо обслужване в часове					
			25	100	200	400	800	
Проверка на това дали всички гайки и винтове са затегнати	*							
Удостоверяване на липсата на течове от гориво или масло	*							
Почистване, както е посочено в <i>За почистване на машината на страница 81</i>	X							
Почистете вътрешната повърхност на режещата платформа около ножовете	*		*	*				
Почистете платформата за рязане, под капака на ремъка и под платформата за рязане	*		*	*				
Почистете около двигателя и ауспуха		X						
Почистване въздушния филтър		X	X	X				
Почистване на двигателя и трансмисията	X							

Поддръжка	Еже-днев-но	Всяка сед-мица	Интервал на техническо обслужване в часове				
			25	100	200	400	800
Уверете се, че охладителният смукателен въздухопровод на двигателя не е блокиран	X	X					
Уверете се, че смукателният въздухопровод за студен въздух на двигателя не е блокиран	*	*					
Удостоверяване на изправността на приспособленията за безопасност	X		X	X			
Проверка на нивото на моторното масло	X						
Проверка на нивото на маслото в резервоара на маслото на трансмисията				X			
Проверка на нивото на маслото в резервоара за хидравлично масло		X					
Уверете се, че хидравличните маркучи и хидравличните съединения са чисти и не са повредени			*	*			
Уверете се, че горивните маркучи и съединения са чисти и не са повредени			*	*			
Уверете се, че маркучите за системата за охлаждане и съединенията са чисти и не са повредени			*	*			
Проверка на нивото на охлаждаща течност	X		X	X			
Проверка на платформата за рязане за повреди	*						
Проверка на ножовете в платформата за рязане		X	X				
Проверка на клиновидния ремък на платформата за рязане			X	X			
Проверете натягането на ремъците и се уверете, че не са износени			*	*			
Извършване на проверка на спирачката за паркиране	X						
Регулиране на паркиращата спирачка			*		*		
Проверете фаровете, подменете счупените крушки	X						
Смазването извършвайте съгласно предоставените указания		X	X	X			
Смажете валовете на ножовете		X					
Смажете предните и задните лагери на подемните рамена			X	X			
Смажете лагерите на колелото на опорната точка		X					
Смажете задвижващия вал		X	X	X			
Смазване на жилото на газта		X					
Смажете шлицовете на осите на колелата						X	
Проверете и регулирайте гайките на колелата			*		*		
Удостоверяване на това, че налягането е нормално		X	X	X			
Смяна на ножовете			X	X			



Поддръжка	Еже-днев-но	Всяка сед-мица	Интервал на техническо обслужване в часове					
			25	100	200	400	800	
Сменете моторното масло <sup>8</sup>				X				
Сменете масления филтър <sup>1</sup>				X				
Сменете маслото в ъгловата предавка							*	
Сменете хидравличното масло							*	
Сменете филтъра на хидравличното масло							*	
Смяна на въздушния филтър						X		
Сменете горивния филтър						X		
Проверка на паралелизма на платформата за рязане			X	X				
Сменете ремъка на генератора								*
Сменете ремъците на BOM							*	
Сменете охлаждащата течност							*	
Проверете акумулатора		X	X	X				
Уверете се, че ауспухът е правилно закрепен и не е повреден	*		*	*				
Сменете тампоните на двигателя и редуктора								*
Извършване на проверка на/регулируйте скоростта на предно и задно колело			*	*				
Проверете нивото на маслото в ъгловата зъбна предавка			X		X			
Сменете маслото в ъгловата зъбна предавка							*	
Сменете маслото в трансмисиите			*	*				
Смяна на филтъра в трансмисията <sup>9</sup>			*		*			

## За почистване на машината



**ВНИМАНИЕ:** Не използвайте водоструйка или пароструйка, които работят с високо налягане. В лагерите и електрическите съединения може да влезе вода и да предизвика корозия, която води до повреда в машината.

Почиствайте машината непосредствено след употреба.

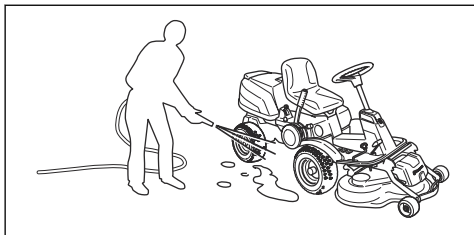
- Не почиствайте горещите повърхности, като например двигателя, ауспуха и отделителната система. Изчакайте повърхностите да изстинат и след това махнете тревата или замърсяванията.

- Преди да почистите с вода, почистете с четка. Отстранете нарязаната трева и замърсяванията от и около трансмисията, смукателния въздухопровод на трансмисията и двигателя.
- Използвайте течаща вода от маркуч за почистване на машината. Не използвайте високо налягане.
- Не насочвайте водата към електрическите компоненти или лагерите. Обикновено употребата на препарат увеличава повреда.
- За да почистите платформата за рязане, я поставете в сервизна позиция и я почистете с маркуч за вода.

<sup>8</sup> Сменете първо след 25 часа. При работа с голямо натоварване или при високи температури на околната среда сменяйте на всеки 50 часа.

<sup>9</sup> Сменете първо след 25 часа.

- Когато машината вече е чиста, стартирайте платформата за рязане за кратък период, за да издуха останалата вода.



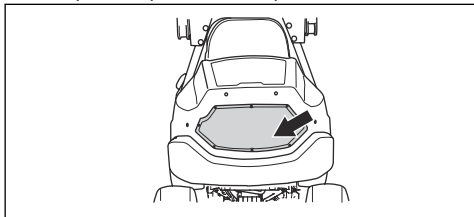
### За почистване на двигателя и ауспуха

Поддържайте двигателя и ауспуха чисти от окосена трева и мръсотии. Пропитите с гориво или масло остатъци от трева могат да увеличат опасността от пожар и опасността от прегряване на двигателя. Оставете двигателя да изстине, преди да го почистите. Почистете го с вода и четка.

Остатъците от трева около ауспуха изсъхват бързо и създават опасност от пожар. Използвайте четка или отстранете с вода остатъците от трева, когато ауспухът е студен.

### За да почистите охладителния смукателен въздухопровод на двигателя

1. Уверете се, че решетката на смукателния въздухопровод за студен въздух не е запушена. Отстранете тревата и замърсяванията с четка.

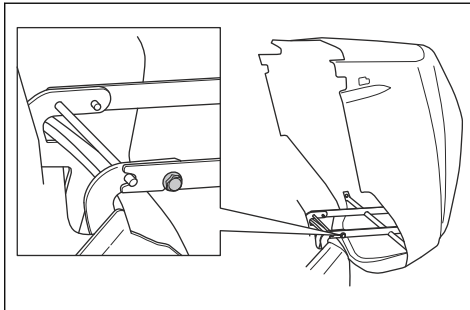


### За махане на капаците

#### За да отворите капака на двигателя

1. Отстранете гумените ленти от двете страни на капака на двигателя.

2. Отворете капака на двигателя напред.

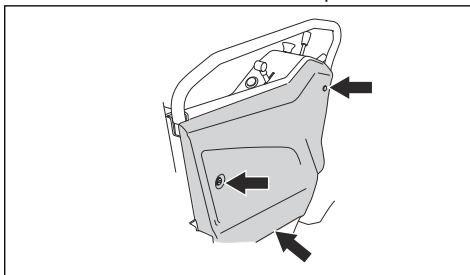


**Забележка:** За да свалите изцяло капака на двигателя, отстранете болтовете на пантите.

3. Наклонете седалката напред.

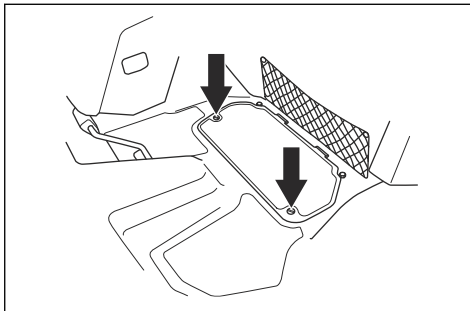
#### За да свалите десния страничен капак

1. Развийте 3-те винта и свалете страничния капак.



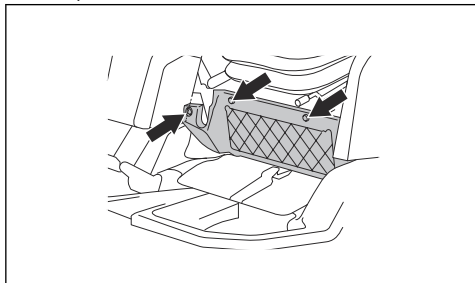
#### За да свалите сервисния капак

1. Отстранете 2-та винта и вдигнете сервисния капак.



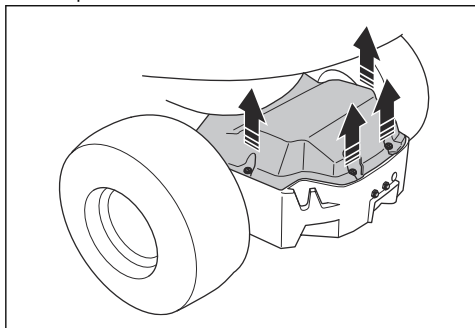
## За да свалите капака

1. Отстранете 3-те винта и свалете капака.



## За да свалите капака на трансмисията

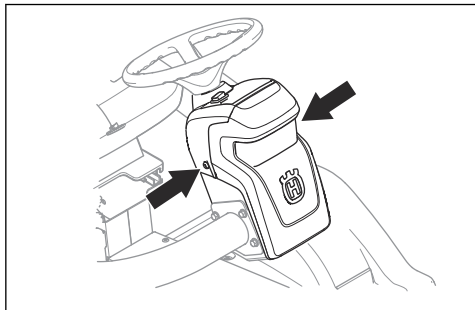
1. Отстранете 4-те винта.



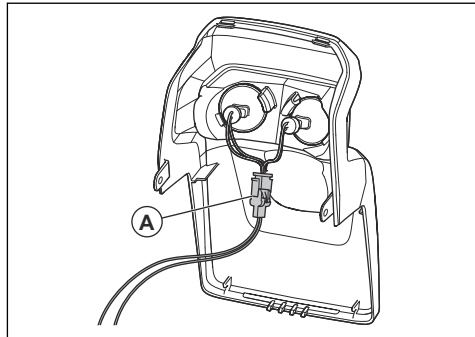
2. Вдигнете и свалете капака на трансмисията.

## За да смените повредена крушка

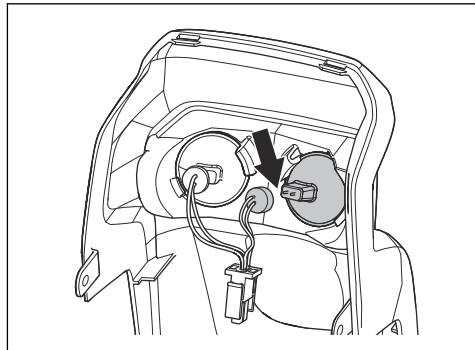
1. Развийте 2-та винта, по един от всяка страна, и свалете капака.



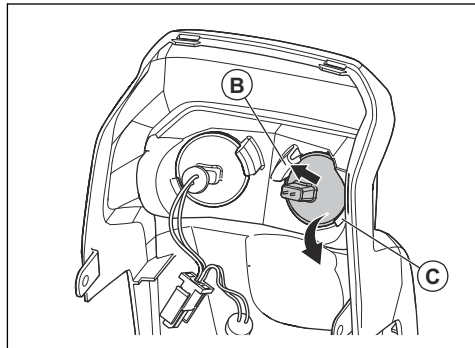
2. Откачете кабелите при връзка (А).



3. Откачете кабелите от повредената крушка.

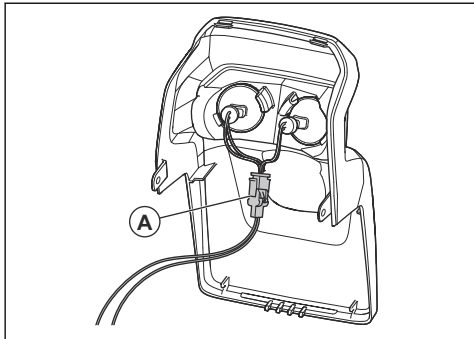


4. Бутнете повредената лампа към вътрешния крепеж на лампата (В).



5. Повдигнете външния край (С) на лампата, за да извадите лампата.
6. Сменете счупената лампа. Използвайте типа крушка, посочен в *Технически характеристики на страница 102*.
7. Свържете кабелите с новата лампа.

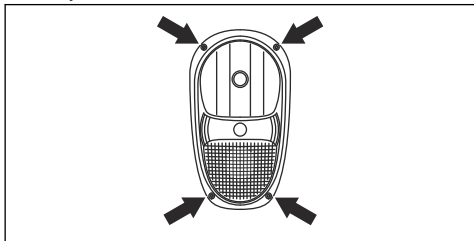
8. Свържете кабелите при връзка (А).



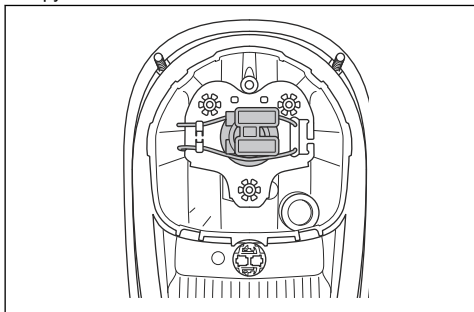
9. Поставете капака и затегнете 2-та винта.

### За смяна на крушката на късите светлини

1. Отстранете 4-те винта, които държат ламповия модул, и го повдигнете навън.



2. Откачете кабелите от повредената крушка.  
3. Натиснете пружинното заключване и свалете крушката.



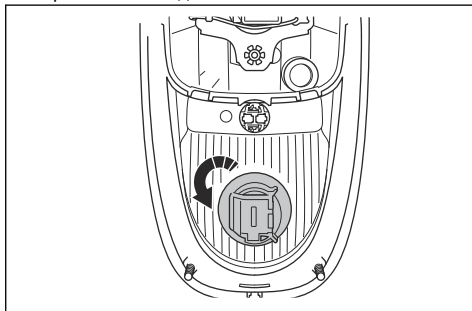
4. Поставете нова лампа в корпуса на лампата. Вижте *Технически характеристики на страница 102*.  
5. Свържете кабелите с новата лампа.  
6. Закрепете ламповия модул и затегнете винтовете.

### За да смените крушка на габаритите

1. Отстранете 4-те винта, които държат ламповия модул, и го повдигнете навън.
2. Откачете кабелите от повредената крушка.
3. Отстранете крушката.
4. Поставете нова лампа в корпуса на лампата. Вижте *Технически характеристики на страница 102*.
5. Свържете кабелите с новата лампа.
6. Закрепете ламповия модул и затегнете винтовете.

### Смяна на крушката на пътепоказателите

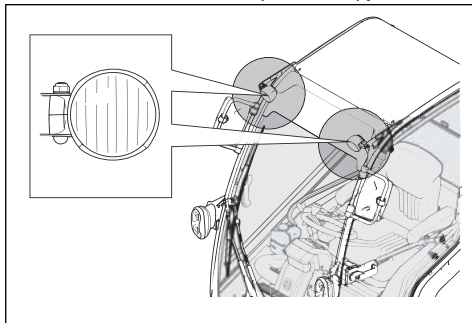
1. Отстранете 4-те винта, които държат ламповия модул, и го повдигнете навън.
2. Откачете кабелите от повредената крушка.
3. Завъртете крушката обратно на часовниковата стрелка и я извадете.



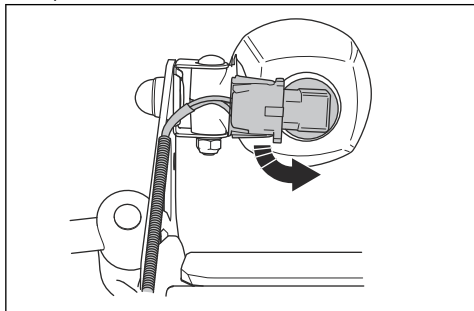
4. Поставете нова лампа в корпуса на лампата. Вижте *Технически характеристики на страница 102*.
5. Свържете кабелите с новата лампа.
6. Закрепете ламповия модул и затегнете винтовете.

### За смяна на крушки на предните работни светлини

1. Откачете кабелите от повредената крушка.



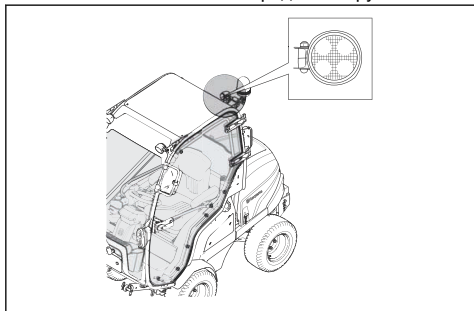
2. Завъртете крушката обратно на часовниковата стрелка и я извадете.



3. Поставете нова лампа в корпуса на лампата. Вижте *Технически характеристики на страница 102*.
4. Свържете кабелите с новата лампа.

### За смяна на задните работни светлини

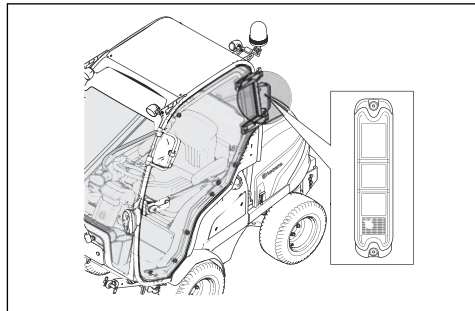
1. Откачете кабелите от повредената крушка.



2. Отстранете винта на конектора.
3. Отстранете конектора на крушката с прикрепената крушка.
4. Поставете нов конектор на крушка. Вижте *Технически характеристики на страница 102*.
5. Свържете кабелите с новата лампа.

### За смяна на крушките на задните светлини

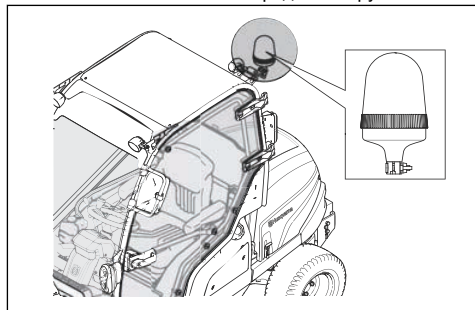
1. Откачете кабелите от повредената крушка.



2. Свалете 2-та винта от конектора.
3. Отстранете конектора на крушката с прикрепената крушка.
4. Поставете нов конектор на крушка. Вижте *Технически характеристики на страница 102*.
5. Свържете кабелите с новата лампа.

### За смяна на крушките на предупредителните светлини

1. Откачете кабелите от повредената крушка.



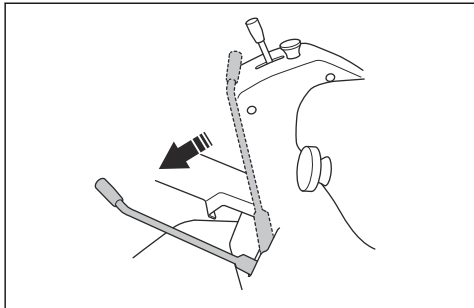
2. Отстранете винта на конектора.
3. Отстранете конектора на крушката с прикрепената крушка.
4. Поставете нов конектор на крушка. Вижте *Технически характеристики на страница 102*.
5. Свържете кабелите с новата лампа.

### За проверка на спирачката за паркиране

1. Паркирайте машината върху твърда, наклонена повърхност.

**Забележка:** Когато проверявате спирачката за паркиране, не паркирайте по склон с трева.

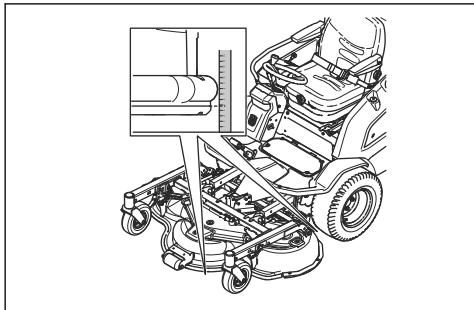
2. Натиснете паркиращата спирачка напред.



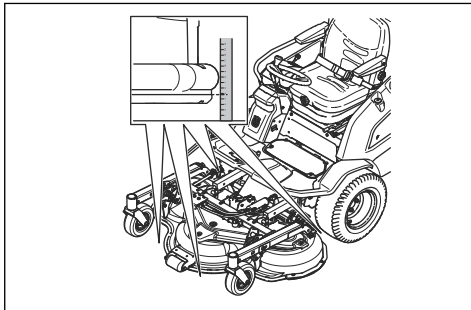
3. Ако машината започне да се движи, възложете регулирането на паркиращата спирачка на одобрен сервиз.
4. Дръпнете паркиращата спирачка назад, за да я освободите.

## За проверка на паралелизма на платформата за рязане

1. Проверете въздушното налягане в гумите. Вижте *Налягане на гумите на страница 90*.
2. Паркирайте машината на равна повърхност.
3. Спуснете платформата за рязане в положение на косене.
4. Поставете лоста за височина на рязане в средно положение.
5. Измерете разстоянието между земята и предните и задните краища на режещата платформа.
  - a) Combi 132 и Combi 155 трябва да бъдат измерени в 2 зони. Уверете се, че задният ръб е по-висок с 6 – 9 mm (1/4 – 3/8 in.) от предния ръб.

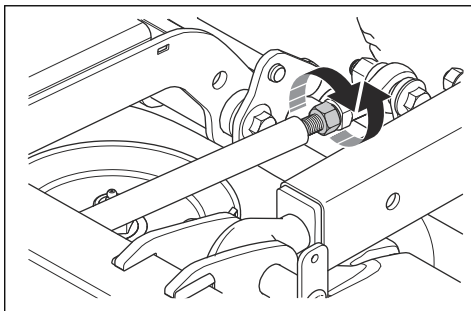


- b) Combi 132 X и Combi 155 X трябва да бъдат измерени в 4 зони. Уверете се, че задният ръб е по-висок с 6 – 9 mm (1/4 – 3/8 in.) от предния ръб.



## За регулиране на паралелизма на платформата за рязане

1. Въртете кормилния прът, за да го удължите или скъсите. Удължете кормилния прът, за да повдигнете задния ръб на капака. Скъсете кормилния прът, за да спуснете задния ръб на капака.



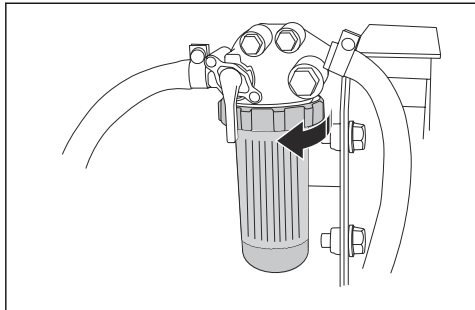
2. Затегнете гайките на кормилния прът.
3. Проверете паралелизма. Вижте *За проверка на паралелизма на платформата за рязане на страница 86*.
4. Закрепете предния капак.

## За смяна на горивните филтри

### За смяна на хартиения филтър в основния филтър

1. Отворете капака на двигателя, за да получите достъп до горивния филтър.
2. Завъртете корпуса на филтъра на 1/2 оборот обратно на часовниковата стрелка и го свалете.

3. Свалете хартиения филтър



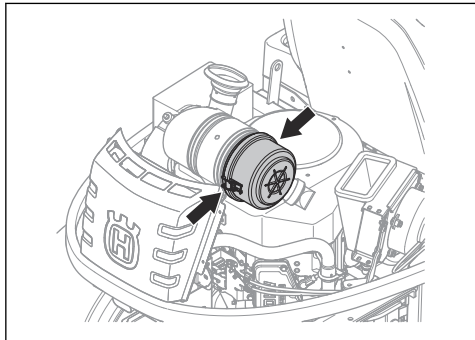
4. Поставете нов хартиен филтър в корпуса на филтъра.
5. Завъртете корпуса на филтъра на 1/2 оборот по часовниковата стрелка и го закрепете.

## За почистване и смяна на въздушния филтър

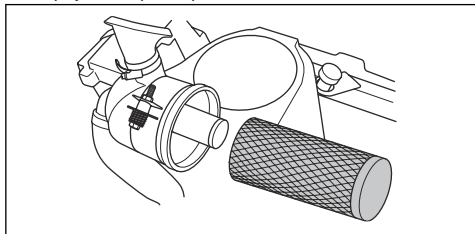


**ВНИМАНИЕ:** Не стартирайте двигателя, когато въздушният филтър не е поставен.

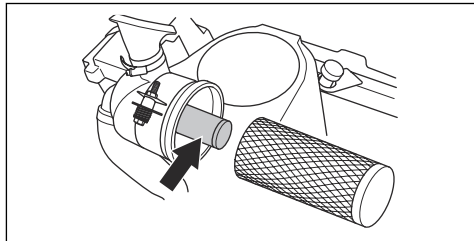
1. Свалете капака на двигателя.
2. Разхлабете 2-та фиксатора, които държат капака на въздушния филтър.



3. Свалете капака на въздушния филтър.
4. Извадете патрона на въздушния филтър от корпуса на филтъра.



5. Почистете вътрешната повърхност на корпуса на въздушния филтър със суха кърпа.
6. Ударете патрона на въздушния филтър върху твърда повърхност и продухайте с въздух под налягане вътрешната повърхност. Сменете въздушния филтър, ако той не се почисти или ако е повреден.
7. Свалете вътрешния въздушен филтър зад патрона на въздушния филтър.

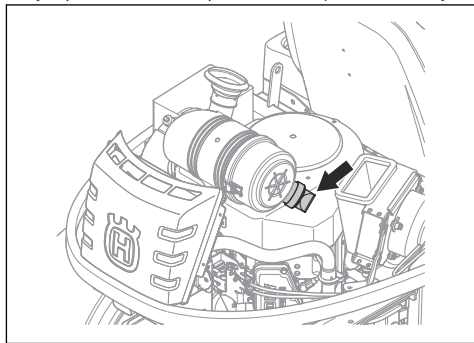


8. Ударете вътрешния въздушен филтър върху твърда повърхност, за да го почистите. Сменете въздушния филтър, ако той не се почисти или ако е повреден.



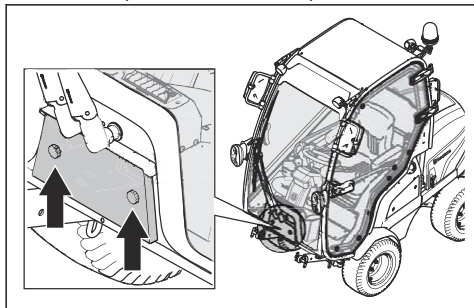
**ВНИМАНИЕ:** Не използвайте въздух под налягане, за да почистите вътрешния въздушен филтър.

9. Поставете вътрешния въздушен филтър и патрона на въздушния филтър на първоначалните им места в корпуса на филтъра. Уверете се, че патронът на въздушния филтър е правилно прикрепен върху сукателния въздухопровод.
10. Поставете капака на въздушния филтър и се уверете, че колекторът за частици сочи надолу.



## За почистване и смяна на входния филтър на климатизацията

1. Разхлабете 2-те копчета на капака на вентилаторната система и отстранете капака.

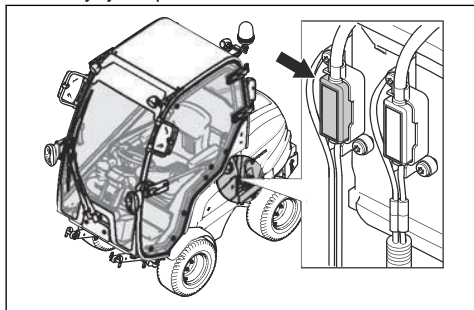


2. Издърпайте държача на филтъра.
3. Извадете входния филтър, като го вдигнете.
4. Внимателно почистете входния филтър с четка.
5. Ако входният филтър не се изчисти, заменете го.
6. Поставете входния филтър в държача на филтъра.
7. Поставете държача на филтъра и затегнете копчетата.

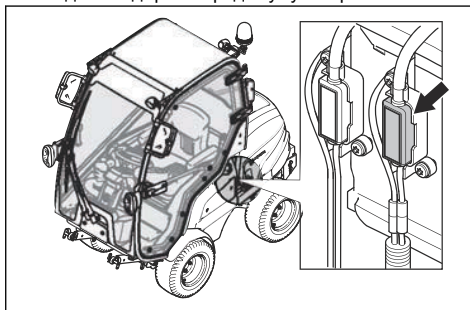
## За смяна на предпазител

Изгорял бушон се познава по прекъснатия проводник.

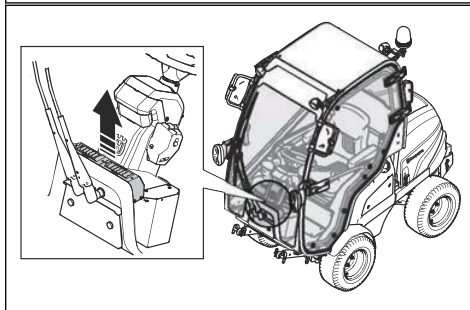
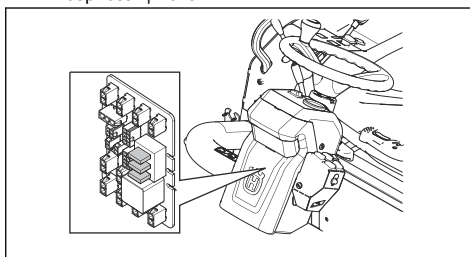
1. Свалете капака, за да получите достъп до изгорелия бушон.
  - a) Свалете капака на двигателя, за да смените предпазния бушон. Предпазният бушон се намира в държача на горната страна на акумулатора.
  - b) Повдигнете капака на двигателя, за да смените предпазителя на подаващото устройство. Предпазителят на подаващото устройство се намира в левия държач пред акумулатора.



- c) За да смените бушона за захранващия контакт, свалете десния капак. Бушонът за захранващия контакт е електрическата съединителна кутия.
- d) Повдигнете капака на двигателя, за да смените предпазителите за кабината. Предпазителите за кабината се намират в десния държач пред акумулатора.



- e) За да смените предпазителите на комплекта за движение по пътищата, свалете капака на сервозащитата.



**Забележка:** За да получите достъп до капака на сервозащитата при P 525D with cabin, свалете 4-те винта на въздухоразпределителя. Свалете въздухоразпределителя.

- f) За да смените предпазителите за светлините, чистачката и вентилатора, свалете капака в покрива на кабината.
2. Издърпайте бушона от държача.



3. Сменете изгорелия бушон с нов бушон от същия тип. Вижте *Общ преглед на предпазителите на страница 59*.
4. Поставете капациите.

**Забележка:** Ако главният бушон изгори скоро след като сте го сменили, има късо съединение. Поправете късото съединение, преди отново да работите с продукта. Поискайте помощ от оторизиран сервис.

## За зареждане на акумулатора

- Заредете акумулатора, ако е твърде слаб, за да стартира двигателя.
- Използвайте стандартно зарядно устройство.



**ВНИМАНИЕ:** Не използвайте зарядно устройство за форсирано зареждане или устройство за външно аварийно стартиране. Това ще доведе до повреда на електрическата система на продукта.

- Винаги изключвайте зарядното устройство, преди да стартирате двигателя.

## За да направите аварийно стартиране на двигателя

Ако акумулаторът е прекалено изтощен, за да стартирате двигателя, можете да използвате стартовите кабели, за да направите аварийно стартиране. Този продукт има система от 12 V с отрицателно заземяване. Продуктът, който се използва за аварийно стартиране, също трябва да има система от 12 V с отрицателно заземяване.

## За да свържете стартовите кабели



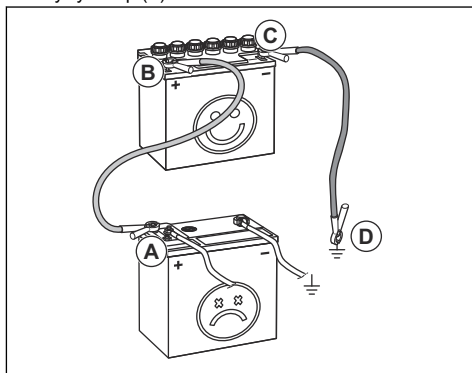
**ПРЕДУПРЕЖДЕНИЕ:** Опасност от експлозия поради експлозивен газ, който идва от акумулатора. Не свързвайте отрицателния извод на напълно зареден акумулатор към или в непосредствена близост до отрицателния извод на разреден акумулатор.



**ВНИМАНИЕ:** Не използвайте акумулатора на Вашия продукт, за да стартирате други автомобили.

1. Свалете капака на двигателя.
2. Свалете капака на корпуса на акумулатора.

3. Свържете единия край на червения кабел към ПОЛОЖИТЕЛНАТА клема (+) на изтощения акумулатор (А).



4. Свържете другия край на червения кабел към ПОЛОЖИТЕЛНАТА клема (+) на напълно заредения акумулатор (В).



**ПРЕДУПРЕЖДЕНИЕ:** Не свързвайте накъсо краищата на червения кабел към шасито.

5. Свържете единия край на черния кабел към ОТРИЦАТЕЛНАТА клема (-) на напълно зареден акумулатор (С).
6. Свържете другия край на черния кабел за ЗАЗЕМЯВАНЕТО НА ШАСИТО (D), на отдалечено от резервоара за гориво и акумулатора място.
7. Сменете капациите.

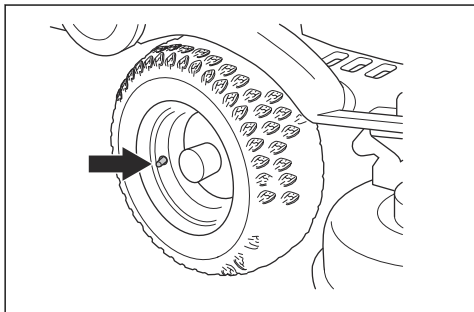
## За да махнете стартовите кабели

**Забележка:** Махнете стартовите кабели в обратна последователност на начина, по който ги свързвате.

1. Извадете ЧЕРНИЯ кабел от шасито.
2. Извадете ЧЕРНИЯ кабел от напълно заредената батерия.
3. Извадете ЧЕРВЕНИЯ кабел от двата акумулатора.

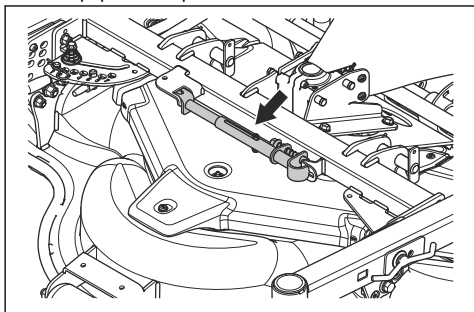
## Налягане на гумите

Правилното налягане в гумите е 150 kPa (1.5 bar / 21.7 PSI) за всички 4 гуми.

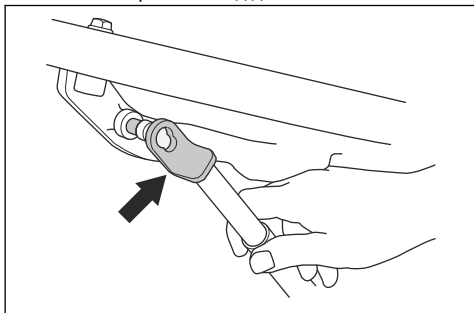


## За установяване на платформата за рязане в сервисна позиция

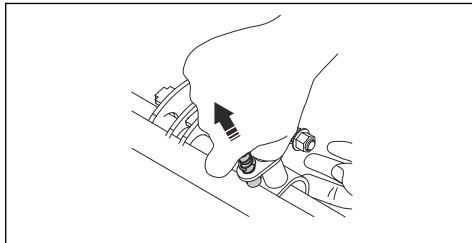
1. Изпълнете стъпки 1 – 13 в *За да свалите платформата за рязане на страница 70.*
2. Отстранявайте сервисната подпора от платформата за рязане.



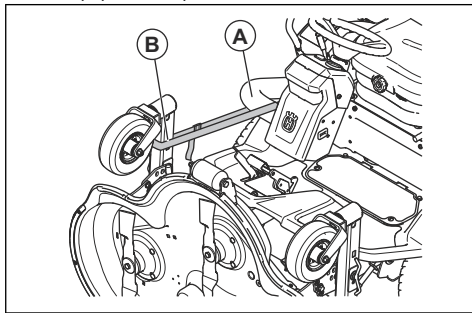
3. Прикрепете сервисната подпора към червената точка за закрепване под долната планка.



4. Дръпнете щифта на външния край на сервисната подпора. Прикрепете сервисната подпора към червения белег на напречната тръба на платформата за рязане.



5. Стартирайте двигателя.
6. Установете лоста за височина на рязане в сервисна позиция.
7. Прикрепете единия край на обезопасителните ремъци около тръбата в близост до кормилната колона.
8. Прикрепете другия край на обезопасителните ремъци около направляващите колела на платформата за рязане.

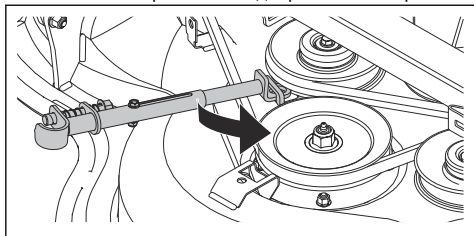


За да поставите платформата за рязане в положение за косене, изпълнете инструкциите в обратна последователност.

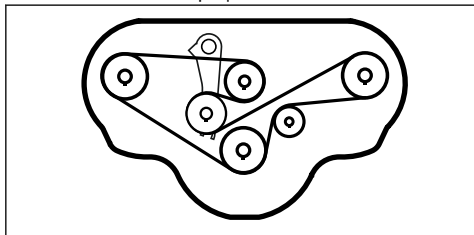
## За смяна на ремъка на платформата за рязане

1. Развийте 3-те винта, които държат капака на ремъка.
2. Свалете капака на ремъка.
3. Прикрепете сервисната подпора към пружината за обтягане на веригата.

4. Натиснете сервисната подпора и свалете ремъка.

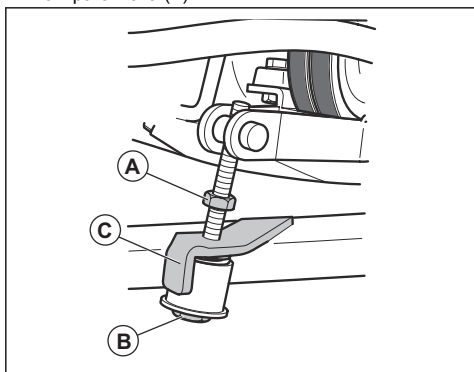


5. Поставете ремъка около шайбите, както е показано на илюстрацията.



## За регулиране на ремъците на ВОМ

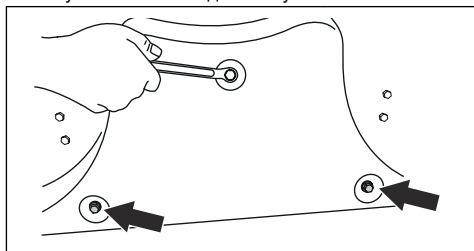
1. Освободете контрагайката (А).
2. Стегнете регулиращия винт (В), докато втулката застане срещу скобата на рамката (С).
3. Задръжте регулиращия винт (В) и стегнете контрагайката (А).



## За сваляне и поставяне на BioClip запушалката

1. Установете платформата за рязане в положение за сервисно обслужване.

2. Свалете 3-те винта, които държат BioClip запушалката и извадете запушалката.



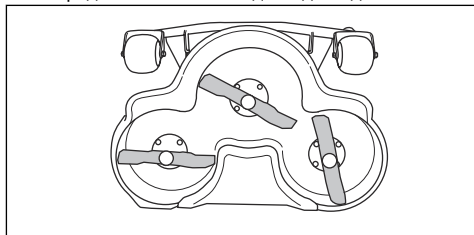
3. Прикрепете 3 винта М8х15 mm в отворите за винтове на запушалката BioClip, за да предотвратите повреждане на резбите.
4. Поставете платформата за рязане в положение за косене.
5. Прикрепете BioClip запушалката в обратна последователност.

## За проверка на ножовете



**ВНИМАНИЕ:** Повредените или неправилно балансирани остриета могат да повредят продукта. Сменете повредените ножове. Възложете на упълномощен сервис заточването и балансирането на затъпените ножове.

1. Установете платформата за рязане в положение за сервисно обслужване.
2. Погледнете ножовете, за да видите дали не са повредени и не е необходимо да бъдат заточени.

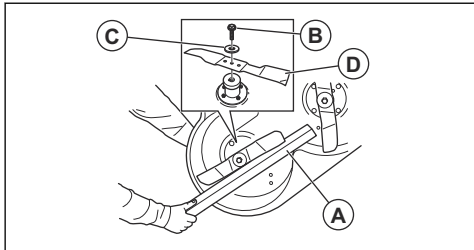


3. Затегнете придържащите болтове на ножовете с въртящ момент на затягане от 80-84 Nm (8.15-8.56 kpm / 59-62 lbf) Nm.

## За смяна на ножовете

1. Установете платформата за рязане в сервисна позиция.

2. Блокирайте ножа с дървено тръпче (А).



3. Разхлабете и махнете придържащия болт на ножовете (В), шайбите (С) и ножа (D).
4. Монтирайте новия нож с извитите краища в посоката на платформата за рязане.

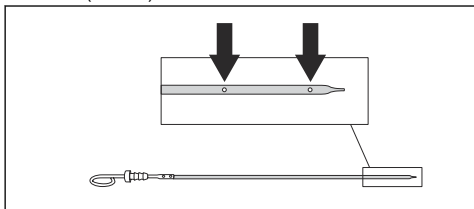


**ПРЕДУПРЕЖДЕНИЕ:** Неправилен тип нож може да доведе до изхвърляне на предмети от платформата за рязане и да причини сериозно нараняване. Използвайте само посочените ножове в *Технически характеристики на страница 102*.

5. Прикрепете острието, шайбата и болта. Затегнете болта с въртящ момент на затягане от 80-84 Nm (8.15-8.56 kpm / 59-62 lbf) Nm.

## За проверка на нивото на моторното масло

1. Паркирайте машината на равна повърхност и спрете двигателя.
2. Отворете капака на двигателя.
3. Разхлабете мерителната пръчка и я извадете.
4. Почистете маслото от мерителната пръчка.
5. Поставете мерителната пръчка в отвора. Не я затягайте.
6. Издърпайте мерителната пръчка навън и отчетете нивото на маслото.
7. Нивото на маслото трябва да бъде между маркировките на мерителната пръчка. Ако нивото е близо до маркировката ADD (Добавяне), долейте масло, докато достигне маркировката FULL (Пълно).



8. Бавно напълнете маслото през отвора на мерителната пръчка.

**Забележка:** Вижте *Технически характеристики на страница 102* на препоръчаното моторно масло. Не смесвайте различни типове масла.

9. Затегнете правилно мерителната пръчка, преди да стартирате двигателя. Стартирайте двигателя и го оставете да работи на празен ход около 30 секунди. Спрете двигателя. Изчакайте 30 секунди и проверете отново нивото на маслото.

## За смяна на моторното масло и масления филтър

Ако двигателят е студен, оставете го да работи 1-2 минути, преди да източите моторното масло. Това ще загрее моторното масло и то по-лесно ще се източи.

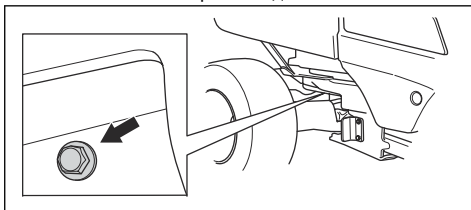


**ПРЕДУПРЕЖДЕНИЕ:** Не оставяйте двигателя да работи повече от 1 – 2 минути, преди да източите моторното масло. Моторното масло става много горещо и може да причини изгаряния. Оставете двигателя да изстине, преди да източите маслото.

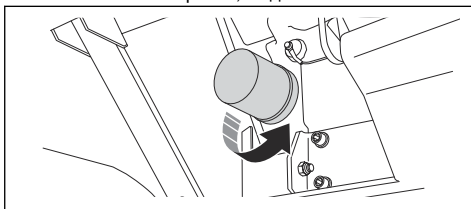


**ПРЕДУПРЕЖДЕНИЕ:** Ако разлеее моторното масло върху тялото си, почистете със сапун и вода.

1. Поставете съд под изпускателната пробка за масло от лявата страна на двигателя.



2. Свалете изпускателната пробка за масло.
3. Извадете мерителната пръчка.
4. Източете маслото в съда.
5. Свалете изпускателната пробка за масло.
6. Завъртете масления филтър обратно на часовниковата стрелка, за да го свалите.



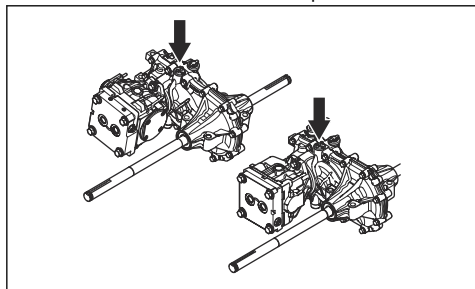
7. Смажете леко гуменото уплътнение на новия маслен филтър със свежо масло.

8. За да закрепите масления филтър, въртете същия по часовниковата стрелка, докато гуменото уплътнение опре, и след това го завъртете още половин оборот.
9. Налейте ново масло, както е посочено в *Технически характеристики на страница 102*.
10. Стартирайте двигателя и го оставете да работи на обороти на празния ход за 3 минути.
11. Спрете двигателя и се уверете, че няма теч от масления филтър.
12. Проверете нивото на моторното масло.

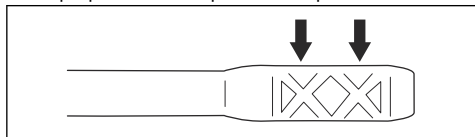
**Забележка:** За безопасно изхвърляне на използваното моторно масло вижте *Изхвърляне на страница 101*.

## За проверка на нивото на маслото на трансмисията

1. С помощта на мерителната пръчка за масло отчетете нивото на маслото в трансмисията.



2. Нивото на маслото трябва да бъде между маркировките на мерителната пръчка.

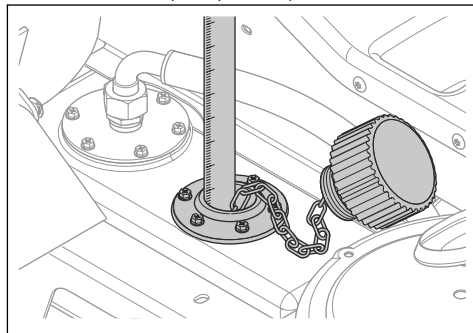


3. Ако нивото на маслото е прекалено ниско, напълнете с типа масло, препоръчан в *Технически характеристики на страница 102*

## За да проверите нивото на маслото в трансмисията

1. Наклонете седалката напред.
2. Почистете областта около капачката със суха кърпа.

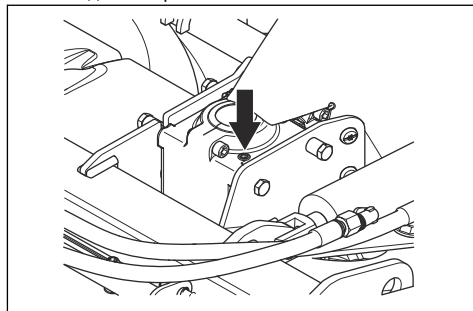
3. Махнете капачката и проверете нивото на хидравличното масло. Нивото трябва да бъде 40–60 mm от горния ръб на цедката.



4. Ако нивото на маслото е прекалено ниско, напълнете с типа масло, препоръчан в *Технически характеристики на страница 102*

## За да направите проверка на нивото на маслото в ъгловата зъбна предавка на платформата за рязане

1. Паркирайте машината на равна повърхност.
2. Спуснете платформата за рязане в положение на косене.
3. Поставете чиста метална пръчка през пробката за пълнене на масло. Металната пръчка трябва да бъде минимум 100 mm дълга и максимум 3 mm в диаметър.



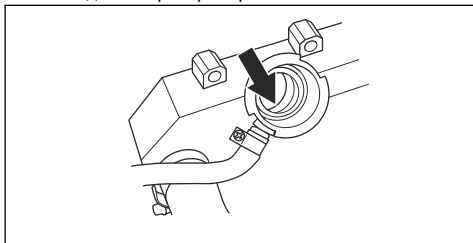
4. Спуснете металната пръчка до дъното на корпуса на скоростната кутия.
5. Издърпайте мерителната пръчка навън и отчетете нивото на маслото.
6. Измерете частта на металната пръчка, по която има масло. Трябва да има масло по 78 – 82 mm от металната пръчка.
7. Напълнете с хидравлично масло, ако нивото е по-малко от 78 mm на металната пръчка. Вижте *Технически характеристики на страница 102* за препоръчителното масло.

## За да смените маслото в ъгловата зъбна предавка на платформата за рязане

1. Свалете платформата за рязане. Вижте *За да свалите платформата за рязане на страница 70*.
2. Подпрете платформата за рязане на предния ѝ ръб и източете маслото през пробката за пълнене на масло.
3. Оставете маслото да изтече в съд.
4. Налейте 80 ml ново хидравлично масло, както е посочено в *Технически характеристики на страница 102*.

## За проверка на нивото на охлаждащата течност

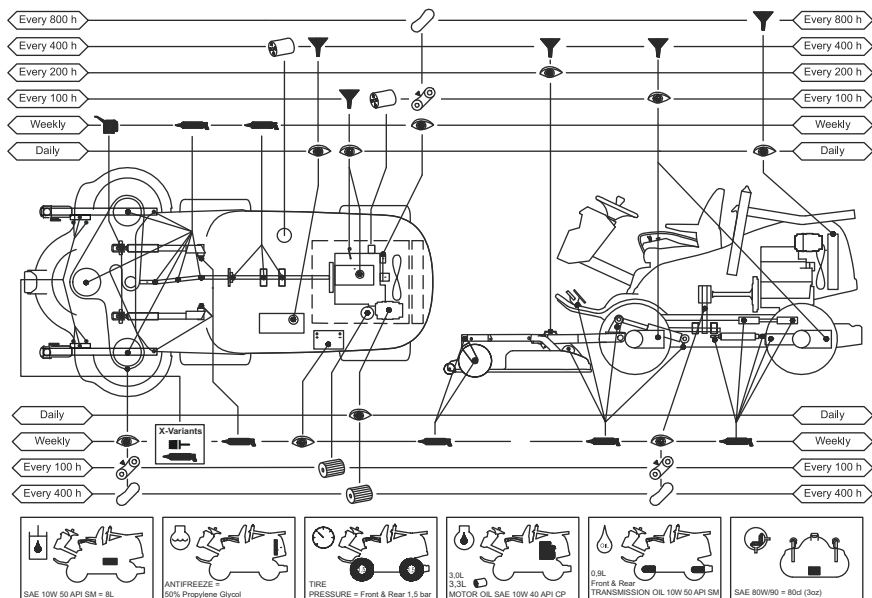
1. Паркирайте машината на равна повърхност и спрете двигателя.
2. Отворете капачката на резервоара за охлаждаща течност.
3. Погледнете в резервоара.



4. Допълнете, ако не можете да видите охлаждаща течност през отвора на резервоара. Вижте *Технически характеристики на страница 102*.

# QUICK MAINTENANCE GUIDE

First service after 25 hours



## Символи в ръководството за бърза поддръжка



Сменете филтъра



Сменете маслото



Направете визуална проверка или замерване на нивото на маслото



Смажете с масло смазочния нипел



Смажете с моторно масло



Направете проверка на състоянието и обтягането на задвижващия ремък



Подменете задвижващия ремък

## Смазване, обща информация

- Извадете запалителния ключ, за да предотвратите случайно задвижване по време на смазване.
- Използвайте моторно масло, когато смазвате с масленица.
- Когато смазвате с грес, използвайте грес за шаси или за сачмени лагери, предотвратяваща корозията. След смазване отстранете излишната грес.
- Смазвайте два пъти седмично, ако работите с машината ежедневно.

- Старайте се смазката да не попада върху задвижващите ремъци или в жлебовете на ремъчните шайби. Ако все пак попадне, почистете разсипаното със спирт. Ако между задвижващия ремък и ролката няма достатъчно триене, след като почистите със спирт, сменете задвижващия ремък.



**ВНИМАНИЕ:** Не използвайте бензин или други петролни продукти за почистване на задвижващите ремъци.

## Отстраняване на проблеми

### Отстраняване на проблеми

Ако не можете да намерите решение на Вашите проблеми в това ръководство, свържете се с Вашия сервиз на Husqvarna.

Проблем	Причина
Стартерният двигател не развърта двигателя	Не е задействана спирачката за паркиране. Вижте <i>За задействане и освобождаване на спирачката за паркиране на страница 78.</i>
	Има въздух в горивната система.
	Изгорял е главният бушон. Вижте <i>За смяна на предпазител на страница 88.</i>
	Ключалката на запалването е повредена.
	Връзката между кабела и акумулатора е лоша.
	Акумулаторът е прекалено изтощен. Вижте <i>За зареждане на акумулатора на страница 89.</i>
	Стартерният двигател е повреден.
Двигателят не стартира, когато стартерният двигател развърти двигателя	Активиран е бутон за BOM.
	В резервоара за гориво няма гориво. Вижте <i>За наливане на гориво на страница 72.</i>
	Има въздух в горивната система.
	Запалителният кабел е повреден.
	Двигателят е дефектирал.



Проблем	Причина
Двигателят не работи плавно	Горивният филтър е задръстен. Вижте <i>За смяна на горивните филтри на страница 86.</i>
	Въздушният филтър е задръстен. Вижте <i>За почистване и смяна на въздушния филтър на страница 87.</i>
	Вентилационният канал на резервоара за гориво е запушен.
	Налягането на подаване на гориво е прекалено ниско.
	Инжекторната тръба е разхлабена.
	Двигателят е дефектирал.
	В резервоара за гориво има гориво от неправилен тип.
	Освобождаващият клапан е дефектирал.
	Горивният инжектор е дефектирал.
	Инжекторната помпа е дефектирала.
	Горивоподаващата помпа е дефектирала.
Двигателят прегрява	Двигателят е претоварен.
	Нивото на охлаждащата течност е прекалено ниско.
	Нивото на моторното масло е твърде ниско.
	Охладителният смукателен въздухопровод или охлаждащите ребра са запушени.
	Климатизацията е повредена.
Продуктът отделя черен дим	Горивният инжектор е дефектирал.
	В резервоара за гориво има гориво от неправилен тип.
	Въздушният филтър е задръстен. Вижте <i>За почистване и смяна на въздушния филтър на страница 87.</i>
	Инжекторната помпа е дефектирала.
Продуктът отделя син дим	Нивото на моторното масло е твърде високо.
	Двигателят е дефектирал.
Продуктът отделя бял дим	Цилиндърът в двигателя е дефектирал.
	Нивото на моторното масло е твърде високо.

Проблем	Причина
Двигателят очевидно няма мощност	Въздушният филтър е задръстен. Вижте <i>За почистване и смяна на въздушния филтър на страница 87.</i>
	Горивният филтър е задръстен. Вижте <i>За смяна на горивните филтри на страница 86.</i>
	Има въздух в горивната система.
	Освобождаващият клапан е дефектирал.
	Налигането на подаване на гориво е прекалено ниско.
	Горивоподаващата помпа е дефектирала.
	Синхронизацията на горивната инжекционна помпа е неправилна.
	Двигателят е дефектирал.
Трансмисията няма достатъчна мощност	Охладителният смукателен въздухопровод на трансмисията или охлаждащите ребра са запушени.
	В трансмисията няма масло или нивото на маслото е прекалено ниско. Вижте <i>За проверка на нивото на маслото на трансмисията на страница 93.</i>
Акумулаторът не се зарежда	Акумулаторът е повреден. Обърнете се към сервиз на Husqvarna.
	Лоша връзка между кабелните съединители и клемите на акумулатора.
Има вибрации в машината	Ножовете са разхлабени. Вижте <i>За проверка на ножовете на страница 91.</i>
	Един или повече ножове са дебалансираны. Вижте <i>За проверка на ножовете на страница 91.</i>
	Двигателят е разхлабен.
	Ъгловата зъбна предавка е разхлабена.
	Хидравличната помпа е разхлабена.
	Двигателят е дефектирал.
	Задвижващата ос е дефектирала.

Проблем	Причина
Резултатът от рязането е незадоволителен	Ножовете са затъпени. Вижте <i>За проверка на ножовете на страница 91.</i>
	Травата е висока или мокра. Вижте <i>За получаване на добър резултат от рязането на страница 79.</i>
	Платформата за рязане е изместена.
	Има задръстване с трева в платформата за рязане. Вижте <i>За почистване на машината на страница 81.</i>
	Налягането на гумите е различно от лявата и дясната страна. Вижте <i>Налягане на гумите на страница 90.</i>
	Направляващите колела от дясната и лявата страна имат различно налягане на гумите. Вижте <i>Технически характеристики на страница 102.</i>
	Машината работи с прекалено висока скорост. Вижте <i>За получаване на добър резултат от рязането на страница 79.</i>
	Оборотите на двигателя са прекалено ниски. Вижте <i>Технически характеристики на страница 102.</i>
Задвижващият ремък приплъзва.	

## Транспортиране, съхранение и изхвърляне

### Транспортиране

- Машината е тежка и може да причини наранявания от премазване. Внимавайте при товарене върху или разтоварване от превозно средство или ремарке.
- Използвайте одобрено ремарке за транспортиране на машината.
- Уверете се, че познавате местните разпоредби за движение по пътищата, преди да транспортирате машината в ремарке или по пътищата.

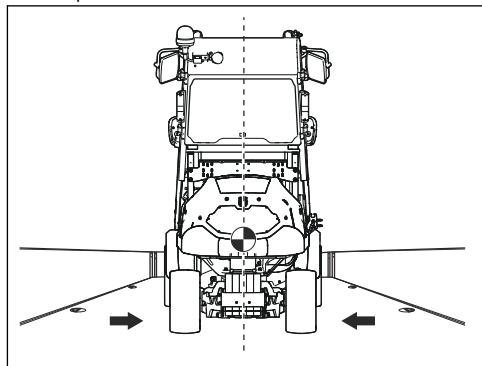
### За безопасното закрепване на машината върху ремарке за транспортиране

Преди да закрепите продукта трябва да прочетете и разберете главата за безопасност. Вижте *Безопасност на страница 62.*



**ПРЕДУПРЕЖДЕНИЕ:** Спирачката за паркиране не е достатъчна за блокиране на машината по време на транспортиране. Закрепете продукта здраво към зоната за товарене.

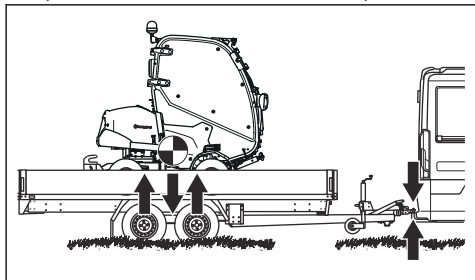
1. Паркирайте продукта в центъра на зоната за товарене.



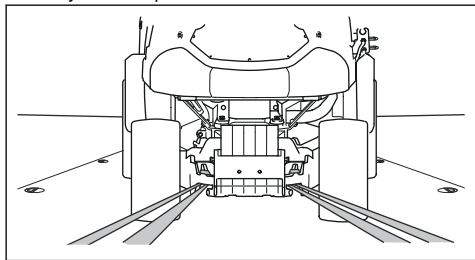
**ПРЕДУПРЕЖДЕНИЕ:** За транспортиране в транспортиращи превозни средства с покривало. Уверете се, че продуктът се е охладил преди да го поставите под покривалото.

Оборудване: 4 одобрени въжета за притягане и 4 дървени клина за колела.

- Уверете се, че центърът на гравитацията на продукта е над оста на транспортиращото превозно средство. Ако за транспортиране се използва ремарке, уверете се, че силата на притискане на теглителната шина е правилна.

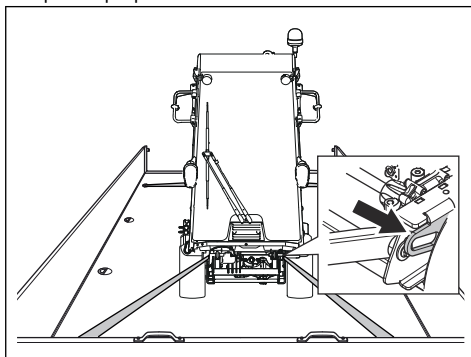


- Активирайте спирачката за паркиране.
- Заклучете машината с .
- Спуснете платформата за рязане в позиция на косене.
- Премахнете всички търкалящи се предмети.
- Прекарайте първия ремък през рамата на задната трансмисия и прикрепете ремъка към 1 от куките на трансмисията.

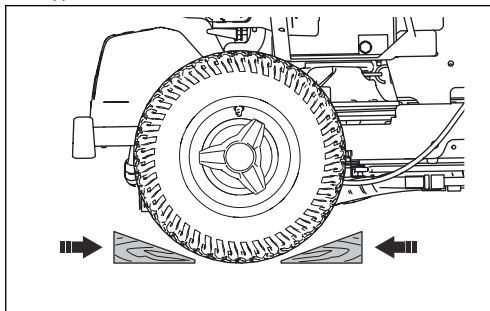


- Прекарайте втория ремък през рамата на задната трансмисия и прикрепете ремъка към другата кука на трансмисията.
- Закрепете ремъците към товарната зона.
- Затегнете ремъците назад, за да закрепите машината към товарната зона.

- Закрепете третия ремък към 1 от ушите за транспортиране.



- Закрепете четвъртия ремък към другото ухо за транспортиране.
- Закрепете въжето към зоната за товарене.
- Притегнете въжето по посока на предната страна на зоната за товарене, за да прикрепите продукта към зоната за товарене.
- Поставете блоковете за колелата пред и зад задните колела.



### За теглене на машината

Машината има хидростатична трансмисия. За да предотвратите повреждане на трансмисията, теглете продукта на кратки разстояния и с ниска скорост.

Изключете трансмисията, преди да теглите продукта. Вижте *За да освободите и приложите хидравличното налягане на страница 73.*

### Съхранение

В края на сезона и преди повече от 30 дни съхранение подгответе машината за съхранение. Лепкави частици, образувани в горивото по време на съхранение, може да повлияят отрицателно върху функционирането на двигателя.

За да предотвратите образуването на лепкави частици, добавете стабилизатор. Добавете стабилизатор към горивото в резервоара или в контейнера за съхранение на горивото. Винаги

използвайте указанията от потребителя съотношения на смесване. Оставете двигателя да работи най-малко 10 минути, след като добавите стабилизатор, докато той потече в карбуратора.



**ПРЕДУПРЕЖДЕНИЕ:** Не съхранявайте машината с гориво в резервоара за гориво на закрито или на места с лоша вентилация. Опасност от пожар, ако горивните изпарения достигнат в близост до открит огън и искри.



**ПРЕДУПРЕЖДЕНИЕ:** Отстранете тревата и други запалими материали от машината, за да намалите риска от злополука. Оставете машината да се охлади, преди да я оставите за съхранение.

- Почистване на продукта, вижте *За почистване на машината на страница 81*. Поправете повредени места по боята, за да предотвратите корозията.
- Проверете машината за износени или повредени части и затегнете разхлабените винтове и гайки.
- Извадете батерията. Почистете го, заредете го и го поддържайте охладен по време на съхранение.
- Сменете моторното масло и изхвърлете отработеното масло.
- Изпразнете резервоара за гориво. Стартирайте двигателя и го оставете да работи, докато се изразходи горивото в карбуратора.

**Забележка:** Не изпразвайте резервоара за гориво и карбуратора, ако е добавен стабилизатор.

- Развийте запалителните свещи и налейте по около една супена лъжица моторно масло във всеки от цилиндрите. Развъртете на ръка вала на двигателя, за да се нанесе маслото и поставете обратно горивните свещи.
- Смажете всички смазочни нипели, съединения и оси.
- Съхранявайте машината на чисто и сухо място и я покрийте за допълнителна защита.
- Покривало за предпазване на Вашата машина по време на съхранението или транспортирането можете да получите чрез Вашия дилър.

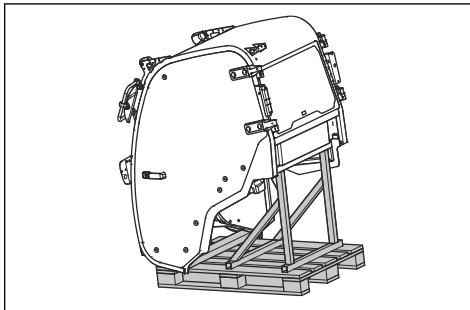
## Съхранение на кабината



**ПРЕДУПРЕЖДЕНИЕ:** Премествайте кабината внимателно. Кабината е тежка и може да причини сериозни наранявания. Погрижете се кабината да е стабилна през периода на съхранение.

- Поправете повредени места по боята, за да предотвратите корозията.

- Проверете машината за износени или повредени части и затегнете разхлабените винтове и гайки.
- Съхранявайте машината на чисто и сухо място и я покрийте за допълнителна защита.
- Съхранявайте продукта в заключено място, недостъпно за деца и други неупълномощени лица.
- Поставете кабината върху опората на кабината за периода на съхранение. Вижте *Размери на опората на кабината на страница 107*.



## Изхвърляне

- Химическите вещества могат да бъдат опасни и не трябва да се изливат на земята. Винаги изхвърляйте използваните химикали в сервизен център или на подходящо място за изхвърляне на отпадъци.
- Когато машината се износи, изпратете я обратно на дилъра или на подходящо място за рециклиране.
- Маслото, маслените филтри, горивото и акумулаторът може да имат отрицателно въздействие върху околната среда. Съблюдавайте местните изисквания за рециклиране и приложимите разпоредби.
- Не изхвърляйте акумулатора като битов отпадък.
- Изпратете акумулатора на сервиз на Husqvarna или го изхвърлете на място за депониране на използвани акумулатори.

## Технически характеристики

### Технически данни

	P 520D	P 525D
<b>Размери</b>	Вижте <i>Размери на продукта на страница 105.</i>	
Размери на гумите	18 x 8,5 x 8	20 x 10-10
Налягане на гумите, задни – предни, kPa/bar/PSI	150/1,5/22	150/1,5/22
Максимален градиент, градуси °	10	10
<b>Двигател</b>		
Марка/Модел	Kubota D902	Kubota D1105
Номинална мощност на двигателя, kW при 3000 об/мин <sup>10</sup>	14,7	17,8
Работен обем, cm <sup>3</sup>	898	1123
Макс. обороти на двигателя, об/мин	3300	3200
Дизелово гориво с мин. цетаново число <sup>11</sup>	45	45
Обем на резервоара, l	25	25
Масло, API клас CF-4 или по-висок	Class SAE10W-40	Class SAE10W-40
Количество масло вкл. филтъра, l	3,3	3,3
Количество масло без филтъра, l	3	3
Двигател на стартера	Електрически стартер 12 V	Електрически стартер 12 V
<b>Система за охлаждане</b>		
Вместимост на системата за охлаждане, l	3,7	3,7
Антифриз	≥ 50% пропиленгликол (MPG)	≥ 50% пропиленгликол (MPG)
<b>Хидравлична система</b>		
Макс. работно налягане, bar/psi	120 / 1740	120 / 1740
Макс. работен дебит, l/мин.	12	12
Вместимост на резервоара за хидравлична течност, l	8	8
Вместимост на хидравличната система, l	13	13
<b>Трансмисия</b>		

<sup>10</sup> Номиналната мощност на двигателя е средната нетна мощност (при указаните об/мин) на стандартен двигател за модела двигател, измерен спрямо SAE стандарта J1349/ISO1585. Двигателите масово производство може да се отклоняват от тази стойност. Действителната изходна мощност за двигателя, инсталиран на крайния продукт, ще зависи от работната скорост, условията на околната среда и други стойности.

<sup>11</sup> За да се спазят разпоредбите за емисии, горивото трябва да отговаря на стандарт EN590 или ASTM D975 и да има съдържание на сяра, по-малко от 500 ppm или 0,05% от теглото. За допълнителна информация относно качеството на горивото направете справка с инструкцията за експлоатация на Kubota

	<b>P 520D</b>	<b>P 525D</b>
Марка	Kanzaki	Kanzaki
Модел	KTM23	KTM23
Масло, клас API SM, ACEA A3/B4	SAE 10W/50 синтетично	SAE 10W/50 синтетично
Количество на маслото отпред, общо, l	0,9	0,9
Количество на маслото отзад, общо, l	0,9	0,9
Макс. хидравлично налягане, bar/psi	275/3989	275/3989
<b>Електрическа система</b>		
Тип	12V, отрицателно заземена	12V, отрицателно заземена
Акумулатор	12 V, 62 Ah	12 V, 62 Ah
Главен бушон, тип с плоски щифтове, A	125	125
Бушон за захранващия контакт, тип с плоски щифтове, A	50	50
<b>Лампи</b>		
Предни светлини	Светодиоди, 2 x 12 V 5 W	Светодиоди, 2 x 12 V 5 W
<b>Лампи на кабината</b>		
Къси светлини	-	H7
Габарити	-	W5W
Лампа за пътепоказателите	-	PY21W
Предни работни светлини	-	H9
Задни работни светлини	-	H9
Задни светлини	-	Светодиодни лампи
Предупредителна лампа	-	Светодиодни лампи
<b>Платформа за рязане</b>		
Тип	Combi 132	Combi 132
	Combi 155	Combi 155
	Combi 132 X	Combi 132 X
	Combi 155 X	Combi 155 X

<b>Платформа за рязане</b>	<b>Combi 132</b>	<b>Combi 155</b>	<b>Combi 132 X</b>	<b>Combi 155 X</b>
Ширина на рязане, mm	1320	1550	1320	1550
Височина на рязане, 7 позиции, mm/in	30-112	30-112	30-112	30-112
Ширина, mm	1400	1631	1400	1631
Тегло, kg	138	155	148	163

Платформа за рязане	Combi 132	Combi 155	Combi 132 X	Combi 155 X
<b>Нож</b>				
Дължина, mm	490	563	490	563
Номер на артикул	5861988-10	5441758-10	5861988-10	5441758-10
<b>Шумови емисии <sup>12</sup></b>				
Ниво на звуковата мощност, измерена dB(A)	104	104	104	104
Ниво на звуковата мощност, гарантирана dB(A)	105	105	105	105
<b>Нива на шума <sup>13</sup></b>				
Ниво на шума при ухото на работещия, dB(A)	88	90	88	89
<b>Нива на вибрациите <sup>14</sup></b>				
Ниво на вибрация на кормилото, m/s <sup>2</sup>	1,7	1,7	1,7	1,7
Ниво на вибрация на седалката, m/s <sup>2</sup>	0,7	0,7	0,7	0,7



**ПРЕДУПРЕЖДЕНИЕ:** Използването на платформа за рязане, която не е одобрена за продукта, може да доведе до изхвърчане на предмети с висока скорост

и да причини сериозно нараняване. Не използвайте други типове платформа за рязане, освен определените в това ръководство за собственика.

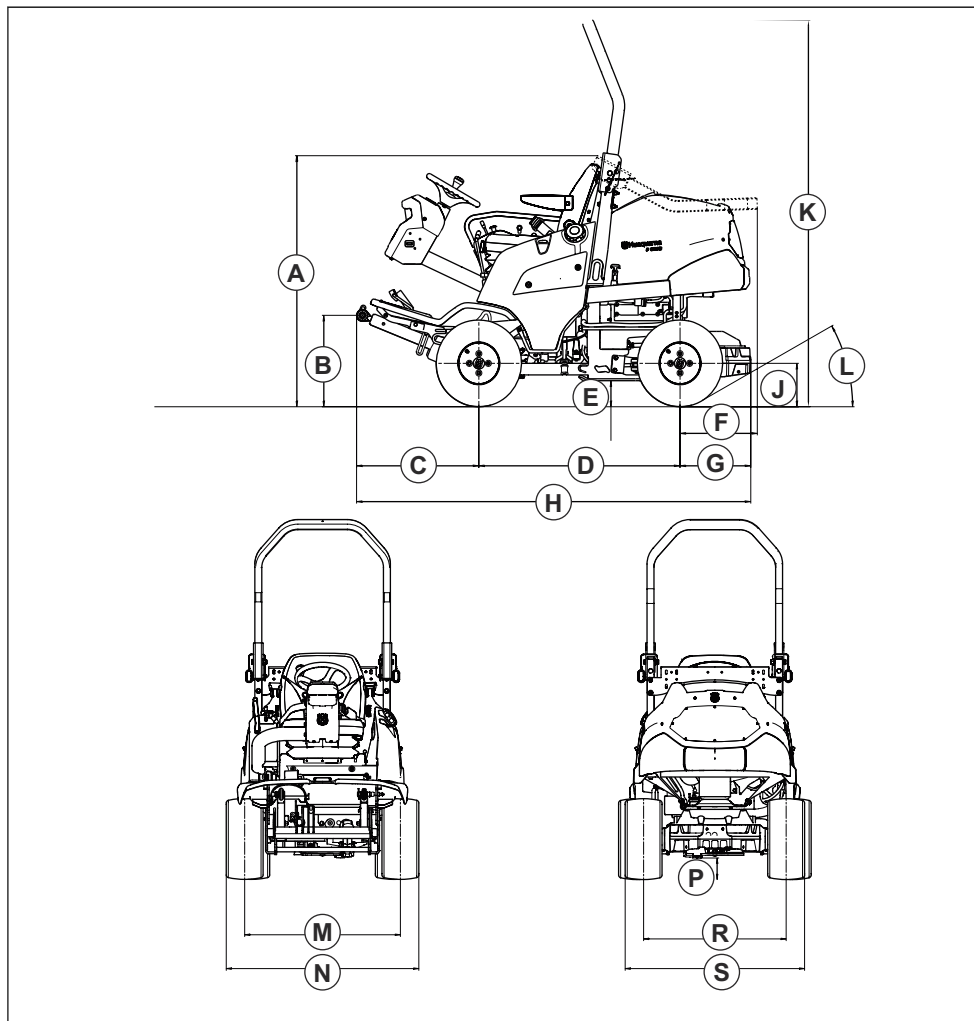
<sup>12</sup> Шумови емисии в околната среда, измерени като звукова мощност ( $L_{WA}$ ) в съответствие с директива на ЕО 2000/14/ЕО.

<sup>13</sup> Ниво на звуковото налягане съгласно EN ISO 5395. Отчетените данни за нивото на звуковото налягане имат типична статистическа дисперсия (стандартно отклонение) от 1,2 dB(A).

<sup>14</sup> Ниво на вибрациите съгласно EN ISO 5395. Отчетените данни за равнището на вибрации имат типична статистическа дисперсия (стандартно отклонение) от 0,2 m/s<sup>2</sup> (кормило) и 0,8 m/s<sup>2</sup> (седалка).

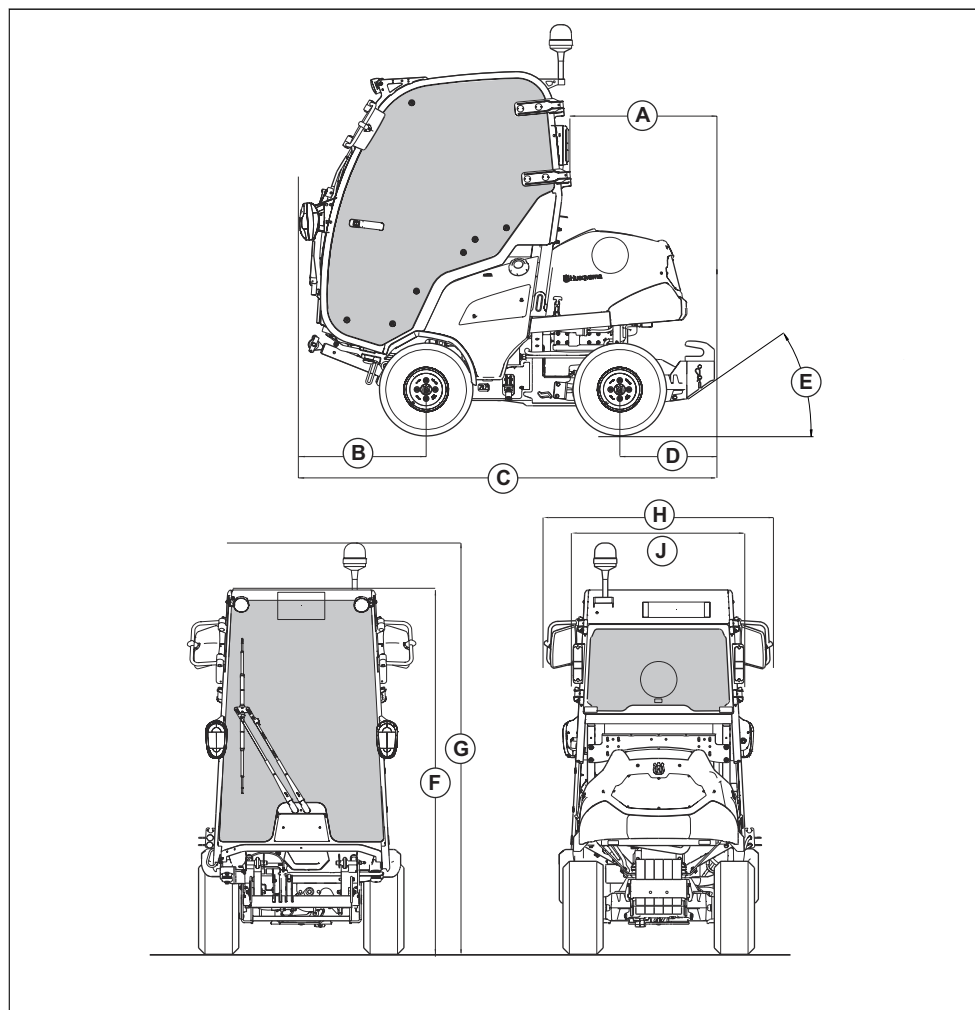


## Размери на продукта



Размери, mm, P 520D/P 525D							
<b>A</b>	1301/1326	<b>E</b>	135/160	<b>J</b>	225/250	<b>N</b>	1110/1139
<b>B</b>	474/499	<b>F</b>	407/407	<b>K</b>	2003/2028	<b>P</b>	120/145
<b>C</b>	644/644	<b>B</b>	373/373	<b>L</b>	29°/36°	<b>R</b>	821/828
<b>D</b>	1060/1060	<b>H</b>	2077/2077	<b>M</b>	897/904	<b>S</b>	1034/1063

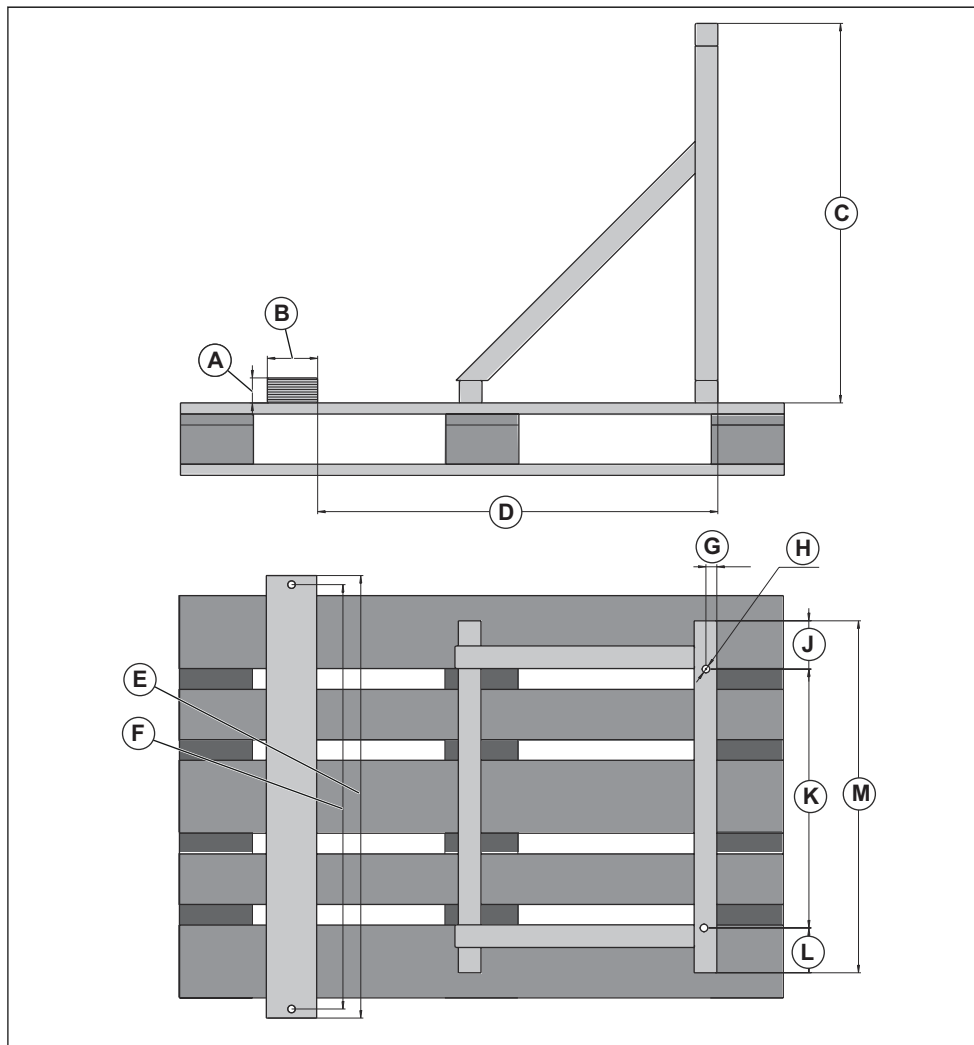
## Размери на продукта



Размери, мм P 525D с кабина

<b>A</b>	800	<b>C</b>	2269	<b>E</b>	36°	<b>B</b>	2267	<b>J</b>	883
<b>B</b>	692	<b>D</b>	518	<b>F</b>	2008	<b>H</b>	1251		

## Размери на опората на кабината



Размери за опората на кабината, mm

<b>A</b>	50	<b>D</b>	800	<b>B</b>	22,5	<b>K</b>	515
<b>B</b>	100	<b>E</b>	880	<b>H</b>	15 Ø (x4)	<b>L</b>	89
<b>C</b>	755	<b>F</b>	844	<b>J</b>	96	<b>M</b>	700

---

## Принадлежности

---

В тази инструкция за експлоатация не са дадени инструкции за поддръжката на допълнително оборудване или принадлежности. Вижте

инструкцията за експлоатация за инструкции относно дадена принадлежност или оборудване.

---

## Сервиз

---

Извършвайте ежегодна проверка в оторизиран сервиз, за да се уверите, че машината ще работи безопасно и по най-добрия начин по време на активния сезон. Най-доброто време за извършване на сервизно обслужване или основен ремонт на машината е неактивният сезон.

Когато изпращате поръчка за резервните части, предоставяйте информация за годината на покупка, модела, типа и серийния номер.

Винаги използвайте оригинални резервни части.

---

## Гаранция

---

### Гаранция на трансмисията

Гаранцията на трансмисията е валидна само ако са правени проверки на скоростта на предните и задните колела, както е уточнено в графика за техническо обслужване. За да се предотврати възникването на повреда в системата на трансмисията, възложете нейната регулировка на одобрен сервиз.

---

## Декларация за съответствие на ЕО

---

### Декларация за съответствие на ЕО

**Husqvarna AB**, SE-561 82 Хускварна, Швеция, тел.: +46-36-146500, декларира, че **самоходната косачка Husqvarna и P 525D на P 520D** от серийните номера от 2015 и нататък (годината е ясно обозначена върху типовата табелка, следвана от серийния номер), отговаря на изискванията на ДИРЕКТИВАТА НА СЪВЕТА:

- от 17 май 2006 г., "свързани с машини" **2006/42/ЕО**
- от 26 февруари 2014 г., "свързани с електромагнетичната съвместимост" **2014/30/ЕС**
- от 8 май 2000 г., "свързани с шумовите емисии в околната среда" **2000/14/ЕО**

За информацията относно шумовите емисии и ширината на косене вижте "Технически характеристики".

Приложени са следните хармонизирани стандарти:

**EN ISO 12100, EN ISO 5395-1, EN ISO 5395-3**

Ако не е указано друго, посочените по-горе стандарти са последните публикувани версии.

Нотифициран орган: **0404, RISE SMP Svensk Maskinprovning AB, Box 7035, SE-750 07 Uppsala** издава отчети относно оценката на съответствието с приложение VI на ДИРЕКТИВАТА НА СЪВЕТА от 8 май 2000 г. "относно шумови емисии в околната среда" 2000/14/ЕО.

Сертификатите са издадени под номер: 01/901/244, 01/901/243

Husqvarna, 2018-08-20



Claes Losdal, Мениджър "Разработки и Развитие"/"Градински продукти" (Упълномощен представител за Husqvarna AB и отговорно лице за техническата документация)

---

## Зміст

---

Вступ.....	110	Транспортування, зберігання й утилізація.....	152
Безпека.....	116	Технічні дані.....	155
Збирання.....	122	Акcesуари.....	161
Експлуатація.....	126	Сервіс.....	161
ТЕХНІЧНЕ ОБСЛУГОВУВАННЯ.....	133	Гарантія.....	161
Усунення несправностей.....	149	Декларація відповідності ЄС.....	162

---

## Вступ

---

### Перевірка перед доставкою та номери виробів

---

підписаний екземпляр документа, що засвідчує виконання перевірки перед доставкою.

---

**Зверніть увагу:** Цей виріб було перевірено перед доставкою. Обов'язково отримайте в дилера

Контактні дані центру обслуговування:	
Цей посібник користувача стосується виробу з номером / серійним номером:	
	/
Двигун:	
Трансмісія:	

### Опис виробу

P 520D і P 525D – газонокосарки-трактори. На виробі встановлено повний привід (AWD). Вироби сумісні з різальними деками Combi із системою мульчування BioClip. Педалі руху вперед і назад дають оператору змогу регулювати швидкість плавно. P 525D with cabin – це косарка P 525D з кабіною.

### Правильне використання

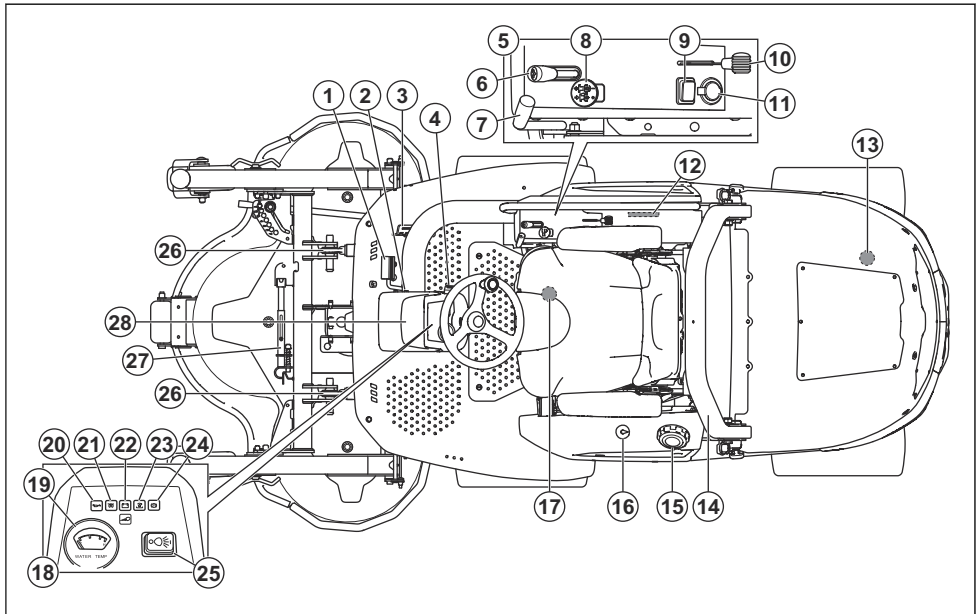
Виріб призначено для скошування трави на відкритих рівних ділянках у житлових районах і в садах. Для

використання виробу в інших цілях слід приєднати до нього додаткове обладнання. Із питаннями щодо доступності акcesуарів звертайтеся до свого дилера Husqvarna.

### Страховання виробу

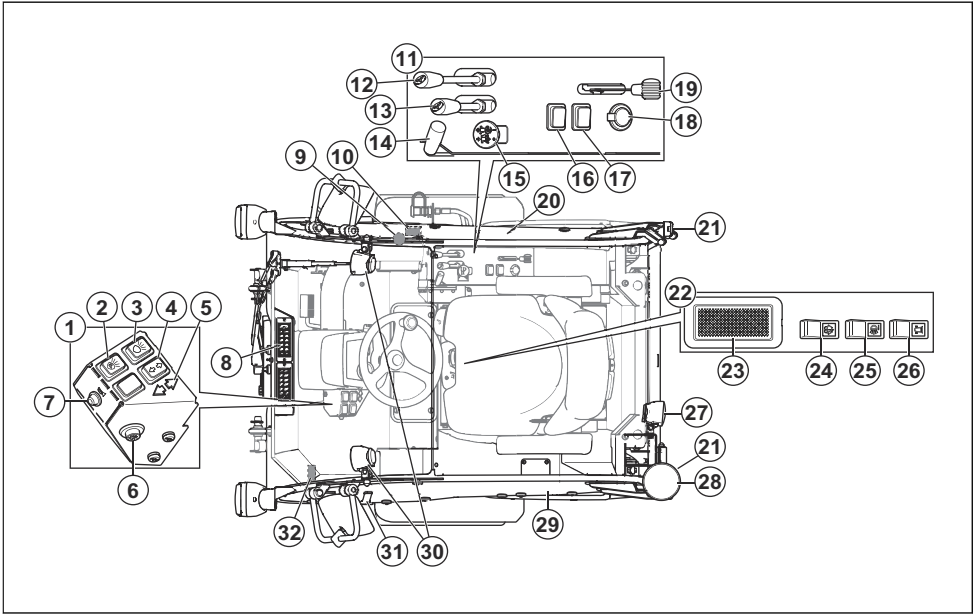
Ваш новий виріб необхідно застрахувати. За поясненнями зверніться до своєї страхової компанії. Рекомендуємо отримати повне всеохоплююче страхування, що включає страхування третіх осіб, страхування від пожежі, пошкодження, крадіжки та відповідальності.

## Огляд виробу



1. Педаль руху вперед
2. Фіксатор швидкості
3. Педаль руху назад
4. Замок запалювання
5. Права панель керування
6. Підйомний важіль гідравлічного підйомника
7. Стояночне гальмо
8. Кнопка вала відбору потужності
9. Вимикач роз'єму живлення
10. Регулятор газу
11. Гніздо живлення, 12 В
12. Пластинка технічних даних
13. Перепускний клапан задньої осі
14. Конструкція для захисту під час перекидання (Roll Over Protective Structure, ROPS)
15. Кришка паливного бака
16. Вказівник рівня палива
17. Перепускний клапан передньої осі
18. Приборна панель
19. Вимірювач температури охолоджувача
20. Масляний манометр
21. Індикатор свічки запалювання
22. Стан акумулятора
23. Індикатор лез, що обертаються
24. Індикатор стояночного гальма
25. Індикатор фар
26. Ручки підйомника
27. Сервісна розпірка
28. Корпус сервоприводу

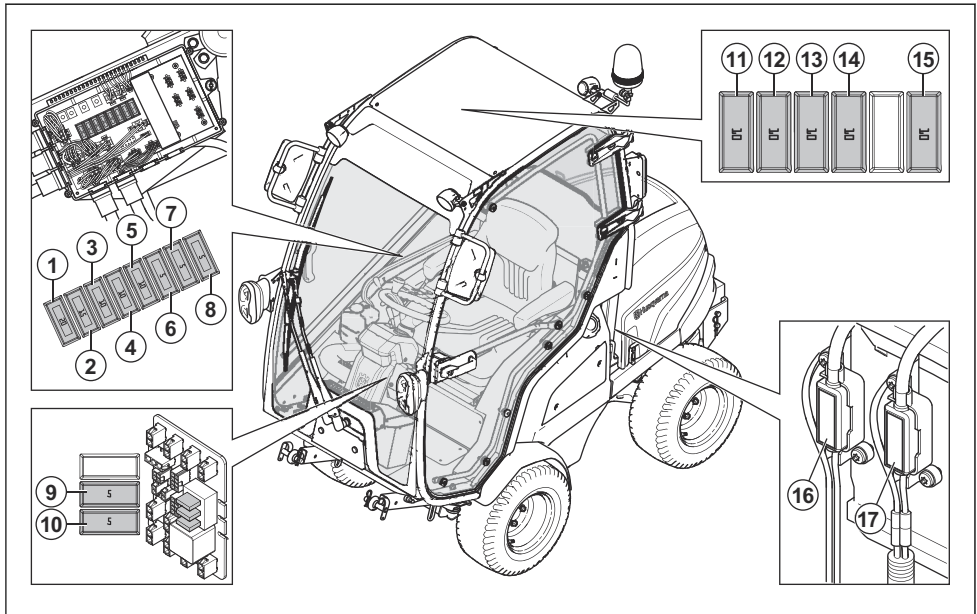
## Огляд виробу P 525D with cabin



- |   |  |
|---|--|
| 1. Панель керування   | 17. Вимикач роз'єму живлення                         |
| 2. Перемикач габаритних ліхтарів  | 18. Гніздо живлення, 12 В                            |
| 3. Перемикач ближнього світла   | 19. Регулятор газу                                   |
| 4. Перемикач сигналу повороту   | 20. Аварійний вихід                                  |
| 5. Індикатор сигналу повороту   | 21. Задні габаритні вогні                            |
| 6. Перемикач аварійного сигналу   | 22. Панель керування в даху кабіни                   |
| 7. Пристрій звукової сигналізації   | 23. Перемикач внутрішнього освітлення кабіни         |
| 8. Вентилятор   | 24. Перемикач склоочисників                          |
| 9. Регулятор потоку повітря для кондиціонера  | 25. Перемикач заднього робочого освітлення на кабіні |
| 10. Бак для омивача скла  | 26. Перемикач сигнальних ліхтарів на кабіні          |
| 11. Права панель керування  | 27. Заднє робоче освітлення                          |
| 12. Підйомний важіль гідравлічного підйомника   | 28. Сигнальні ліхтарі                                |
| 13. Важіль регулювання висоти різання   | 29. Двері  |
| 14. Стояночне гальмо  | 30. Переднє робоче освітлення                        |
| 15. Кнопка вала відбору потужності  | 31. Ручка  |
| 16. Функціональна кнопка для зовнішнього обладнання з додатковими гідравлічними функціями | 32. Вентиляційна опора                               |



## Огляд плавких запобіжників



1. Запалювання, 20 А.
2. Освітлення, 15 А.
3. Живлення 1, 10 А.
4. Живлення 2, 10 А.
5. Джерело електроживлення 12 В, 10 А.
6. Дорожній комплект, 5 А.
7. Головний електромагніт, 5 А.
8. Переднє освітлення, 5 А.
9. Пристрій звукової сигналізації, 5 А.
10. Габаритні ліхтарі, 5 А.
11. Склоочисник, 10 А. *Тільки для P 525D with cabin.*
12. Кондиціонер, 10 А. *Тільки для P 525D with cabin.*
13. Заднє робоче освітлення, 10 А. *Тільки для P 525D with cabin.*
14. Ближнє світло, 10 А. *Тільки для P 525D with cabin.*
15. Переднє робоче освітлення, 10 А. *Тільки для P 525D with cabin.*
16. Плавкий запобіжник високої потужності, 125 А.
17. Плавкий запобіжник кабіни *Лише для моделей P 525D і P 525D with cabin.*

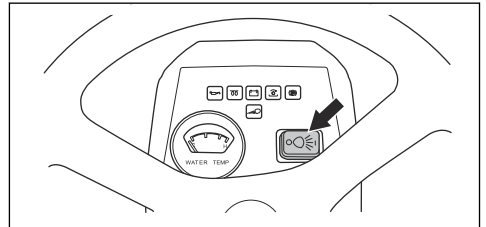
## Роз'єм живлення

Напруга гнізда живлення становить 12 В. Гніздо живлення оснащено плавкими запобіжниками, див. *Огляд плавких запобіжників на сторінці 113.*

Вмикати та вимикати гніздо живлення можна за допомогою перемикача потужності, який знаходиться на панелі керування.

## Передні фари

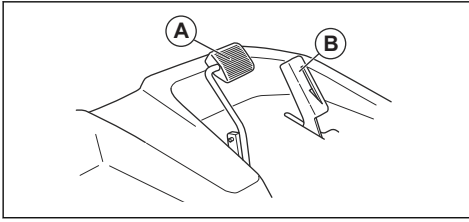
Перемикач потужності фар знаходиться на панелі стерна керування.



## Педаль руху вперед та назад

Швидкість можна плавно регулювати за допомогою 2 педаль. Ліва педаль (А) використовується для руху

вперед, а права педаль (В) – для руху назад. Якщо відпустити обидві педалі, машина загальмує.

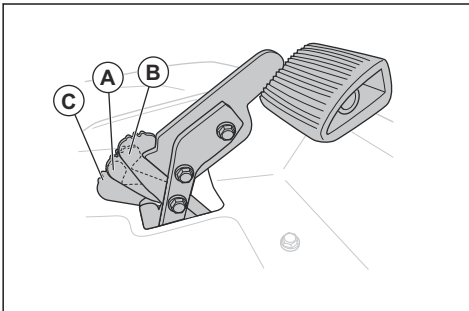


## Фіксатор швидкості – Р 525D і Р 525D with cabin

Швидкість руху вперед можна зафіксувати фіксатором швидкості. Швидкість можна зафіксувати на позначці максимальної (А) або низької швидкості (В).

Використовуйте максимальну швидкість (А) під час транспортування, а низьку швидкість (В) – під час скошування трави.

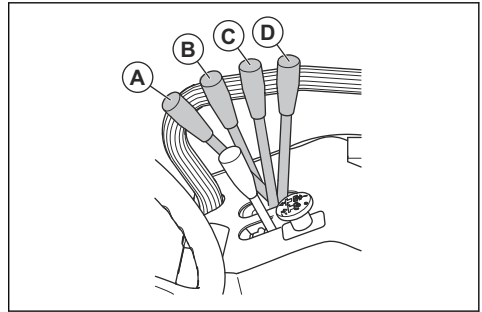
Для розблокування перемістіть фіксатор швидкості в положення (С).



## Підйомний важіль гідравлічного підйомника різальної деки

Підйомний важіль гідравлічного підйомника використовується для підйому та опускання різальної деки. Гідравлічний підйомник використовує гідравлічний тиск, тож для його функціонування необхідно запустити двигун.

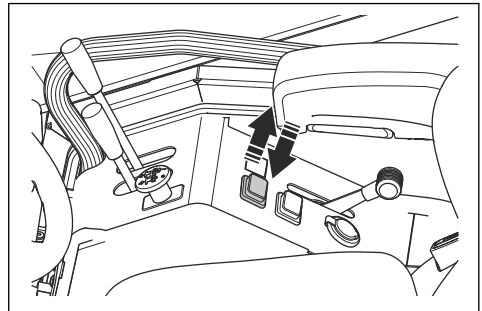
- Переводить різальну деку в положення скошування.
- Опускає ручки підйомника (В).
- Переміщує різальну деку в нейтральне положення (С).
- Переміщує різальну деку в положення для транспортування (С).



## Функціональна кнопка для додаткового гідравлічного обладнання

Функціональна кнопка розташована поруч із підйомним важелем для гідравлічного обладнання.

Функціональна кнопка працює по-різному для різного обладнання. Зверніться до посібника користувача зовнішнього обладнання.



## Різальна дека

Для виробу використовуються різальні деки Combi із системою мультучавання BioClip. Система BioClip перетворює траву на добриво. Різальні деки Combi можна використовувати й без системи BioClip. Якщо систему BioClip не встановлено, трава відкидається назад.

## Кондиціонер

Р 525D with cabin оснащено кондиціонером для підвищення температури в кабіні. Кондиціонер також може використовуватися для видалення ієну на вікнах у холодну пору року. Напруга роз'єму живлення – 12 В.

## Символи на виробі



**ПОПЕРЕДЖЕННЯ:** недбале чи неправильне використання може призвести до серйозних травм або смерті оператора чи інших осіб.



Перед користуванням виробом уважно прочитайте посібник користувача й переконайтеся, що ви зрозуміли всі вказівки.



Леза, що обертаються. Коли двигун увімкнено, тримайтеся подалі від кожуха леза.



Увага: обертальні частини. Тримайтеся подалі від рухомих частин.



Попередження: обертання шківів паса. Коли двигун увімкнено, тримайтеся подалі.



Попередження: ризик травмування.



Попередження: ризик травмування. Ручки підйомника створюватимуть велике зусилля, тримайтеся подалі.



Остерігайтеся рикошету й об'єктів, які можуть вилітати з-під виробу.



Гаряча поверхня.



Забороняється використовувати виріб, якщо поряд є тварини чи люди (особливо діти).



Перш ніж розпочати рух назад і під час такого руху, дивіться назад.



Забороняється косити траву на схилах. Не використовуйте виріб для косіння на ділянках із нахилом понад 10°. Див. *Скошування трави на схилах на сторінці 119.*



Забороняється перевозити на виробі або обладнанні пасажирів.



Існує ризик перекидання.



Якщо на виріб не встановлена різальна дека, експлуатуйте його дуже повільно.



Якщо різальна дека встановлена, виріб можна використовувати на максимальній швидкості.



Рух уперед.



Нейтральна передача.



Рух назад.



Стояночне гальмо.



Активуйте стояночне гальмо.



Відпустіть стояночне гальмо.



Гідростатичне колесо вільного руху.



Цей виріб відповідає вимогам ЄС.



Рівень випромінювання шуму в навколишнє середовище відповідає Директиві ЄС. Рівень шумових випромінювань виробу вказаний у розділі «Технічні дані» і на паспортній табличці.



Завжди користуйтеся відповідними захисними навушниками.



Зупиніть двигун.



Запустіть двигун.



Частота обертання двигуна – швидко.



Частота обертання двигуна – повільно.



Паливо.



Леза зчеплені.



Леза розчеплені.



Рівень оливи.

**Зверніть увагу:** Інші позначення на виробі відповідають вимогам спеціальних сертифікатів для певних торгових зон.

## ЄС V



**ПОПЕРЕДЖЕННЯ:** Внесення змін у двигун позбавляє чинності сертифікацію ЄС для цього виробу.

## Безпека

### Визначення щодо безпеки

Попередження, застереження й примітки служать для наголошення на особливо важливих положеннях посібника.



**ПОПЕРЕДЖЕННЯ:** Вказує на те, що в разі порушення інструкцій, наведених у цьому посібнику, існує небезпека поранення або смерті оператора чи інших осіб, що знаходяться поруч.



**УВАГА:** Вказує на те, що в разі порушення інструкцій, наведених у цьому посібнику, існує небезпека пошкодження виробу, інших матеріалів або навколишніх об'єктів.

**Зверніть увагу:** Використовується для надання додаткової інформації щодо певної ситуації.

### Загальні правила техніки безпеки



**ПОПЕРЕДЖЕННЯ:** Виріб здатний перерізати кінцівки та відкидати предмети. Порушень правил техніки безпеки може призвести до важких травм або смерті.



**ПОПЕРЕДЖЕННЯ:** Не використовуйте виріб в разі пошкодження різального обладнання. Пошкоджене різальне обладнання може відкидати предмети або спричинити важкі травми аж до смерті. Пошкоджені леза необхідно негайно замінювати.



**ПОПЕРЕДЖЕННЯ:** Під час роботи цього виробу утворюється електромагнітне поле. Це поле може за деяких умов взаємодіяти з активними чи пасивними медичними імплантатами. Щоб зменшити ризик тяжких або смертельних травм, рекомендуємо особам із медичними імплантатами проконсультуватися зі своїм лікарем і виробником медичного імплантату перед початком експлуатації цього виробу.



**ПОПЕРЕДЖЕННЯ:** Перш ніж розпочати використання виробу, уважно прочитайте наведені нижче попередження.

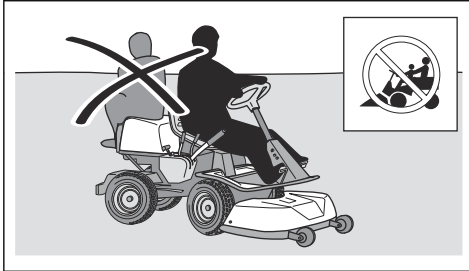
- Завжди будьте обережні та керуйтеся здоровим глуздом. Уникайте ситуацій, які виходять за межі ваших можливостей. Якщо ви не впевнені щодо того, як виконувати ту чи іншу операцію, навіть після вивчення посібника користувача, зверніться до спеціаліста, перш ніж продовжувати роботу.

## Відповідальність за якість продукції

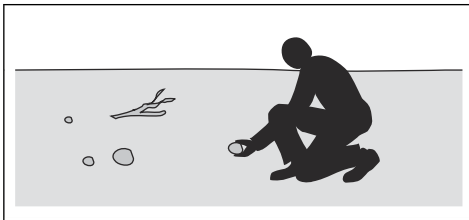
Відповідно до законів про відповідальність за якість продукції ми не несемо відповідальності за будь-які пошкодження, спричинені роботою наших виробів, якщо:

- виріб був неправильно відремонтований;
- виріб був відремонтований із використанням деталей, виготовлених не виробником або не затверджених ним;
- виріб обладнаний аксесуаром, виготовленим не виробником або не затвердженим ним;
- виріб був відремонтований у неавторизованому сервісному центрі або неавторизованою компанією;

- Перш ніж розпочати використання виробу, прочитайте посібник користувача та переконайтеся, що вам все зрозуміло.
- З'ясуйте, як безпечно використовувати виріб та елементи керування ним, а також, як швидко зупинити машину в разі потреби.
- Навчіться розпізнавати попереджувальні знаки.
- Тримайте виріб у чистоті, щоб вам було добре видно знаки та наклейки на ньому.
- Пам'ятайте, що оператор несе відповідальність за нещасні випадки, в результаті яких постраждали інші особи або їхнє майно.
- Не перевозьте пасажирів. Виріб призначений лише для однієї особи.



- Не залишайте виріб з увімкненим двигуном без нагляду. Перед тим, як залишити виріб без нагляду, завжди зупиняйте леза, вимикайте стояночне гальмо, вимикайте двигун та забирайте ключ запалювання.
- Використовуйте виріб тільки при денному світлі або в добре освітленому середовищі. Тримайте виріб подалі від отворів та інших нестандартних об'єктів на землі. Будьте обережні – під час роботи можуть виникати інші ризики.
- Не використовуйте виріб у погану погоду, наприклад, під час туману, дощу, в умовах підвищеної вологості або у вологих місцях, при сильному вітрі, холоді, за наявності ризику враження блискавкою тощо.
- Щоб уникнути зіткнення, визначайте місцезнаходження та помічайте камені та інші нерухомі об'єкти.
- Необхідно очистити ділянку від таких предметів як камені, іграшки, дроти тощо. Вони можуть потрапити на леза та бути відкинутими.



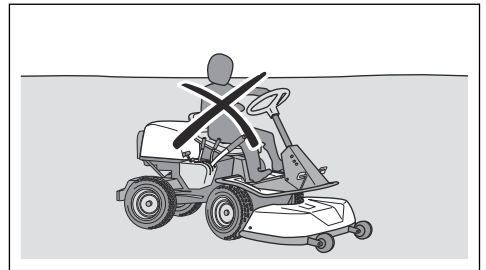
- Не дозволяйте дітям або іншим особам, що не мають дозволу на роботу з виробом, використовувати його або обслуговувати його. Вік користувача може регламентуватися місцевими законами.
- При увімкненні двигуна, застосуванні привода та на початку їзди необхідно переконатися, що навколо нікого немає.
- Стежте за дорожнім рухом, працюючи біля дороги або перетинаючи дорогу.
- Не користуйтеся виробом, якщо ви втомлені, перебуваєте під впливом алкогольних, наркотичних, лікарських чи будь-яких інших засобів, що можуть вплинути на зір, зосередженість, свідомість чи координацію рухів.
- Виріб слід паркувати на рівній поверхні та з вимкненим двигуном.

## Правила техніки безпеки, що стосуються дітей



**ПОПЕРЕДЖЕННЯ:** Перш ніж розпочати використання виробу, уважно прочитайте наведені нижче попередження.

- Якщо не слідкувати за наближенням дітей до інструмента, можуть статися нещасні випадки з тяжкими наслідками. Дітей може приваблювати продукт та процес його роботи. Діти швидко пересуваються з місця на місце, тож необхідно проявляти особливу обережність.
- Не допускайте дітей на ділянку, на якій працюватиме косарка. Переконайтеся, що діти знаходяться під наглядом дорослих.
- Зберігайте пильність та вимикайте виріб, щойно побачите, що на ділянці для скошування з'явилася дитина. Будьте особливо обережні, наближаючись до поворотів, кущів, дерев або інших об'єктів, що обмежують видимість.
- Перш ніж розпочати рух назад та під час такого руху дивіться позаду себе та вниз, щоб переконаватися, що поблизу виробу немає малих дітей.
- Не дозволяйте дітям їздити на виробі. Вони можуть упасти та отримати серйозні травми або заважати безпечному пересуванню виробу.
- Не дозволяйте дітям керувати виробом.



## Правила техніки безпеки під час використання виробу



**ПОПЕРЕДЖЕННЯ:** Не торкайтеся двигуна або вихлопної системи під час роботи виробу або безпосередньо після завершення роботи. Двигун і система випуску сильно нагріваються під час роботи. Існує небезпека опіків, пожежі й пошкодження майна або навколишніх об'єктів. Під час роботи з виробом тримайтеся подалі від куцїв та інших об'єктів.



**ПОПЕРЕДЖЕННЯ:** Перш ніж розпочати використання виробу, уважно прочитайте наведені нижче попередження.

- Завжди дивіться назад і вниз перед увімкненням зворотного ходу й під час руху назад. Стежте, щоб газонокосарка не наїхала на малу або велику перешкоду.
- Зменшуйте швидкість перед поворотом за ріг.
- Зупиніть леза, перш ніж рухатися ділянкою, де не потрібно косити траву.



**УВАГА:** Перш ніж розпочати використання виробу, уважно прочитайте наведені нижче застереження.

- Перед роботою з виробом очистьте всмоктувач холодного повітря двигуна від трави й бруду. Засмічення всмоктувача холодного повітря може призвести до пошкодження двигуна.
- Навколо каміння й інших великих предметів рухайтесь обережно та слідкуйте, щоб леза не торкалися цих предметів.
- Не переїжджайте предмети виробом. Якщо ви переїхали предмет або наїхали на нього, зупиніть виріб й огляньте його та різальну деку. За необхідності перед повторним запуском необхідно провести ремонт.

### Засоби індивідуального захисту

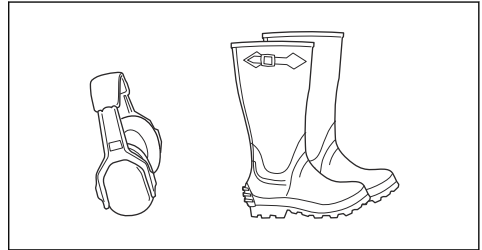


**ПОПЕРЕДЖЕННЯ:** Перш ніж розпочати використання виробу, уважно прочитайте наведені нижче попередження.

- Під час роботи з виробом використовуйте сертифіковане особисте захисне спорядження. Особисте захисне спорядження не може повністю усунути небезпеку травмування, але при нещасному випадку воно знизить ступінь важкості травми. Дозвольте дилеру допомогти вам із вибором підходящого обладнання.
- Завжди користуйтеся засобами захисту слуху затвердженого зразка. Тривала робота в умовах

сильного шуму може призвести до необоротних порушень слуху.

- Завжди надягайте захисні черевики або чоботи. Не рекомендується взувати взуття з металевими носками. Не працюйте з виробом босоніж.



- За потреби надягайте рукавички, наприклад, якщо необхідно приєднати, оглянути або почитистити різальне обладнання.
- Не вдягайте просторий одяг, прикраси чи інші речі, що можуть застрягнути між рухомими частинами.
- Тримайте під рукою аптечку та вогнегасник.

### Механізми безпеки на пристрої



**ПОПЕРЕДЖЕННЯ:** Перш ніж розпочати використання виробу, уважно прочитайте наведені нижче попередження.

- Не використовуйте виріб із пошкодженими захисними пристроями. Регулярно перевіряйте захисні пристрої. У випадку пошкодження захисних пристроїв зверніться до центру обслуговування Husqvarna.
- Не змінюйте конструкцію захисних пристроїв. Забороняється працювати з виробом, якщо захисні пластини, кожухи, запобіжні вимикачі або інші захисні пристрої не встановлені або зламані.

### Конструкція для захисту при перекиданні (Roll Over Protective Structure, ROPS)

ROPS – це захисна рама, що зменшує ризик ушкодження в разі перекидання виробу. Під час роботи на схилах використовуйте ROPS та ремінь безпеки.

### Ремінь безпеки

Ремінь безпеки допомагає уникнути травмування в разі нещасних випадків чи перекидання виробу. Коли система ROPS задіяна, необхідно використовувати ремінь безпеки. Переконайтеся, що ремінь безпеки встановлений правильно та не має пошкоджень.

## Перевірка замка запалювання

- Для перевірки замка запалювання запустіть і зупиніть двигун. Див. розділи *Запуск двигуна на сторінці 128 та Зупинення двигуна на сторінці 131.*
- Переконайтеся, що двигун заводиться при переведенні замка запалювання в положення «START» (Пуск).
- Переконайтеся, що двигун миттєво вимикається в разі переведення ключа запалювання в положення «OFF» (Вимк.).

## Перевірка експлуатаційного режиму

Експлуатаційний режим указано далі.

- Двигун можна запустити лише за вимкненого приводу лез.
- Двигун можна запустити лише за ввімкненого стояночного гальма.
- Привід лез може працювати, тільки якщо оператор перебуває на сидінні.

Роботу експлуатаційного режиму необхідно перевіряти щодня.

1. Спробуйте запустити двигун з увімкненим приводом лез. Якщо ввімкнено експлуатаційний режим, двигун не запуститься.
2. Спробуйте запустити двигун без увімкненого стояночного гальма. Якщо ввімкнено експлуатаційний режим, двигун не запуститься.
3. Запустіть двигун, увімкніть привід на лезах і встаньте із сидіння. Якщо експлуатаційний режим працює, леза в різальній деці зупиняться.

## Перевірка обмежувача швидкості

- Відпустіть педаль руху вперед, щоб загальмувати.
- Для більш ефективного гальмування натисніть педаль заднього ходу.
- Переконайтеся, що ніщо не перешкоджає ходу педалей руху вперед та заднього ходу.
- Переконайтеся, що виріб гальмує при відпусканні педалі руху вперед.

## Стояночне гальмо



**ПОПЕРЕДЖЕННЯ:** У випадку несправності стояночного гальма виріб може почати рухатися та травмувати людей або пошкодити майно. Обов'язково перевіряйте та регулюйте стояночне гальмо на регулярній основі.

Див. *Перевірка стояночного гальма на сторінці 139.*

## Глушник

Глушник зменшує рівень шуму та відводить вихлопні гази подалі від оператора.

Не використовуйте виріб із пошкодженим глушником або взагалі без глушника. В разі пошкодження глушника збільшується рівень шуму та підвищується небезпека загоряння.



**ПОПЕРЕДЖЕННЯ:** Під час роботи виробу та відразу після роботи, а також під час роботи двигуна на холостих обертах глушник сильно нагрівається. Зважайте на легкозаймисті матеріали та/або випари, щоб не допустити пожежі.

## Перевірка глушника

- Регулярно оглядайте глушник, стежте, щоб він був правильно під'єднаний та справний.

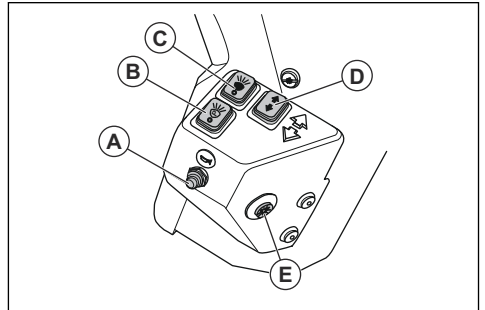
## Захисні кожухи

Відсутність захисних кожухів або використання пошкоджених кожухів підвищує небезпеку травм від рухомих деталей і гарячих поверхонь. Перед роботою з виробом необхідно перевірити захисні кожухи. Переконайтеся, що захисні кожухи правильно встановлені й на них немає тріщин чи інших пошкоджень. Замініть пошкоджені кожухи.

## Перемикачі потужності аварійних сигналів – P 525D with cabin

Перемикачі потужності аварійних сигналів розташовані на панелі ліворуч від керма.

- Звуковий сигнал (A)
- Габаритний ліхтар (B)
- Ближнє світло (C)
- Сигнал повороту (D)
- Аварійні сигнали (E)



## Скошування трави на схилах

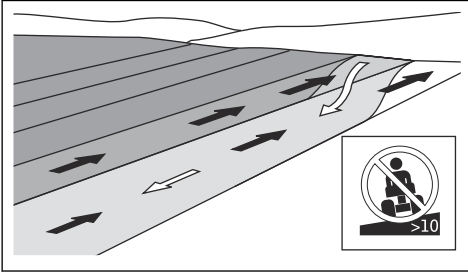


**ПОПЕРЕДЖЕННЯ:** Перш ніж розпочати використання виробу, уважно прочитайте наведені нижче попередження.

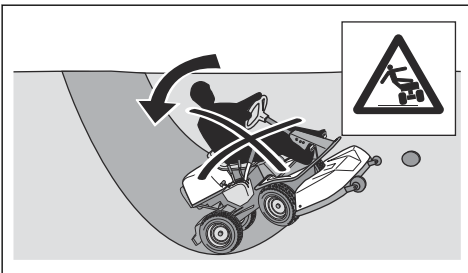
- Робота на схилах пов'язана з ризиком втрати контролю над виробом і перекидання виробу. Це може призвести до травмування чи смерті. На

будь-яких схилах потрібно скошувати траву дуже обережно. Якщо ви не зможете розвернутися на схилі або не впевнені в безпеці роботи, не косіть цей схил.

- Приберіть каміння, гілки й інші перешкоди.
- На схилі потрібно косити згори вниз і навпаки, а не з боку в бік.
- Не спускайтеся по схилу з піднятою різальною декою.
- Не використовуйте виріб на ділянках із нахилом понад 10°.



- Не заводьте двигун та не зупиняйтеся на схилі.
- На схилах необхідно їздити плавно та повільно.
- Не змінюйте різко швидкість або напрямки руху.
- Не повертайте більше, ніж потрібно. З'їжджаючи зі схилу, повертайте повільно та поступово. Рухайтесь на низькій швидкості. Повертайте кермо обережно.
- Стежте, щоб на вашому шляху не опинилися канавки, отвори та пагорби. Не наїжджайте на такі перешкоди. На нерівному ґрунті існує велика небезпека перекидання виробу. Висока трава може приховувати перешкоди.
- Не косіть на краю схилів, канав і берегів водоймищ. Виріб може несподівано перекинутися, якщо одне колесо натрапить на кромку крутого схилу або канави, або якщо кромка зникне. У разі падіння виробу у воду існує небезпека утоплення.



- Не скошуйте вологу траву. Вона слизька, через що шини можуть втратити зчеплення, а виріб – почати ковзати.
- Не спирайтеся ногою об землю, щоб забезпечити стійкість виробу.

- Якщо до виробу приєднано додаткове обладнання чи інший предмет, що погіршує його стійкість, рухайтесь дуже обережно.
- Щоб забезпечити більшу стійкість виробу, приладнайте колесні ваги або противаги. Щоб отримати додаткову інформацію, зверніться до свого дилера. Для моделі P 525Dслід використовувати противаги, оскільки колесні ваги не використовуються на виробках із повним приводом.

## Заходи безпеки при заправці палива



**ПОПЕРЕДЖЕННЯ:** Будьте обережні з паливом. Воно легкозаймисте і може стати причиною серйозних травм та пошкодження майна.



**ПОПЕРЕДЖЕННЯ:** Перш ніж розпочати використання виробу, уважно прочитайте наведені нижче попередження.

- Не заповнюйте паливний бак у приміщенні.
- Дизельне паливо та випари дизельного палива є отруйними та надзвичайно легкозаймистими. Поводьтесь з дизельним паливом обережно, щоб уникнути травмування та пожежі.
- Заборонено знімати кришку паливного баку та заливати бензин у бак під час роботи двигуна.
- Перш ніж заправляти виріб бензином, зачекайте, доки охолоне двигун.
- Заборонено палити під час заправки виробу паливом.
- Не заливайте паливо в місцях, де можуть виникати іскри чи є джерело відкритого полум'я.
- Якщо в паливній системі є витіки, не запускайте двигун, доки не усунете їх.
- Не заливайте більше палива, ніж рекомендовано. Через нагрівання двигуна та під впливом сонячних променів пальне збільшується в об'ємі та може вилитися з баку, якщо його забагато.
- Не заливайте занадто багато пального. Якщо ви пролили пальне на виріб, витріть його та дочекайтеся, доки поверхня не висохне, після чого вже запускайте двигун. Якщо ви пролили бензин на свій одяг, змініть його.
- Зберігайте паливо лише у схвалених для використання контейнерах.
- Зберігайте виріб і пальне таким чином, щоб не було небезпеки протікання палива або його випарування.
- Зливайте паливо у відповідний контейнер надворі подалі від джерел відкритого вогню.



## Заходи безпеки під час роботи з акумуляторами



**ПОПЕРЕДЖЕННЯ:** Пошкоджений акумулятор може вибухнути й спричинити травмування. Якщо акумулятор пошкоджений або деформований, зверніться до уповноваженого центру обслуговування Husqvarna.



**ПОПЕРЕДЖЕННЯ:** Перш ніж розпочати використання виробу, уважно прочитайте наведені нижче попередження.

- Перебувати поблизу від акумулятора слід у захисних окулярах.
- Під час роботи біля акумулятора на вас не повинно бути годинника, прикрас й інших металевих предметів.
- Тримайте акумулятор у місці, недоступному для дітей.
- Заряджайте акумулятор у добре провітрюваному місці.
- Під час зарядження акумулятора стежте, щоб займисті матеріали перебували на відстані не менше 1 м від акумулятора.
- Старі акумулятори слід утилізувати. Див. *Утилізація на сторінці 154*.
- З акумулятора можуть виділятися вибухові гази. Не паліть біля акумулятора. Тримайте акумулятор подалі від джерел відкритого вогню й іскор.

## Безпека під час транспортування

- Для транспортування виробу використовуйте схвалений транспортний засіб.
- Норми державного або місцевого законодавства можуть накладати обмеження на транспортування цього виробу.
- Оператор транспортного засобу несе відповідальність за надійне кріплення виробу під час транспортування.

## Правила техніки безпеки під час обслуговування



**ПОПЕРЕДЖЕННЯ:** Виріб важкий та може призвести до травмування чи пошкодження майна або навколишніх об'єктів. Забороняється виконувати технічне обслуговування двигуна чи різальної деки, не виконавши наступних вимог:

- Двигун вимкнений.
- Виріб припарковано на рівній поверхні.
- Стояночне гальмо не буде увімкнено.

- Ключ запалювання не буде вийнятий.
- Розчеплення різальної деки
- Проводи запалювання від'єднані від вилок.



**ПОПЕРЕДЖЕННЯ:** Вихлопні гази з двигуна містять монооксид вуглецю, отруйний та дуже небезпечний газ без запаху. Не працюйте з виробом у закритих приміщеннях чи місцях з недостатнім провітрюванням.



**ПОПЕРЕДЖЕННЯ:** Перш ніж розпочати використання виробу, уважно прочитайте наведені нижче попередження.

- Для забезпечення максимальної ефективності та безпечності регулярно виконуйте технічне обслуговування виробу згідно з графіком технічного обслуговування. Див. *Графік технічного обслуговування на сторінці 133*.
- Ураження електричним струмом може призвести до травм. Не торкайтеся дротів, коли двигун увімкнений. Не можна перевіряти функціонування системи запалювання пальцями.
- Не запускайте двигун, якщо знято захисні кожухи. Існує велика небезпека травмування рухомими деталями або отримання опіків від контакту з розпеченою поверхнею.
- Зачекайте, доки виріб охолоне, і лише після цього беріться до технічного обслуговування двигуна.
- Леза дуже гострі, тому можуть спричинити порізи. Працюючи з лезами, загорніть їх у щось або вдягніть захисні рукавиці.
- Для очищення завжди встановлюйте різальну деку в сервісне положення. Забороняється встановлювати виріб на краю канави чи шхилу, щоб отримати доступ до різальної деки.



**УВАГА:** Перш ніж розпочати використання виробу, уважно прочитайте наведені нижче застереження.

- Не перевертайте двигун, якщо свічка запалювання або провід запалювання зняті.
- Переконайтеся, що всі гайки та болти правильно затягнуті, а обладнання знаходиться в належному стані.
- Не змінюйте положення регуляторів. Якщо частота обертання двигуна буде занадто високою, це може призвести до пошкодження компонентів виробу. Відомості про максимальну дозволена частоту обертання двигуна наведено в розділі *Технічні дані на сторінці 155*.
- Виріб був схвалений для роботи тільки з обладнанням, яке надається або рекомендується виробником.

# Збирання

## Вступ



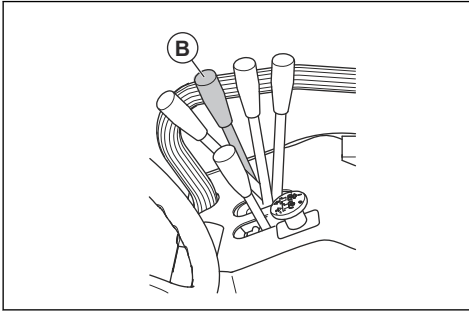
**ПОПЕРЕДЖЕННЯ:** Пружина натягу паса може зламатися та спричинити травми. Під'єднуючи та знімаючи різальну деку, вдягайте захисні окуляри.

Уважно прочитайте інструкції з монтажу в посібнику користувача. Процедуру встановлення та від'єднання різальної дека також зображено на табличці з внутрішньої сторони передньої кришки виробу.

## Установлення різальної дека Combi 132, Combi 155

**Зверніть увагу:** Перед монтажем різальної дека обов'язково покладіть її на рівну поверхню.

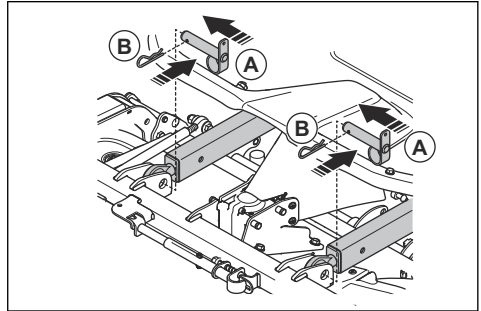
1. Щоб опустити ручки підйомника, переведіть важіль у положення (B).



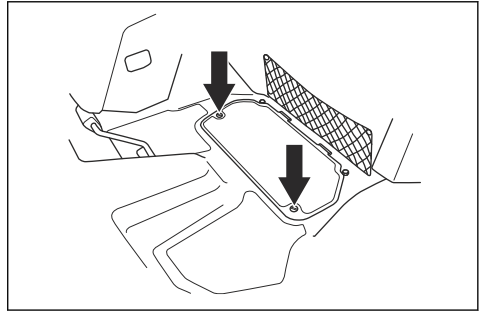
**ПОПЕРЕДЖЕННЯ:** Не переводьте підйомний важіль у положення скошування (A). Гідравлічне зусилля може призвести до тяжкої травми.

2. Обережно працюйте з виробом перед різальною декою.
3. Вставте ручки підйомника в з'єднання різальної дека.
4. Увімкніть стояночне гальмо.
5. Зупиніть двигун.

6. Вставте болти (A) і встановіть штифти (B) на ручки підйомника.

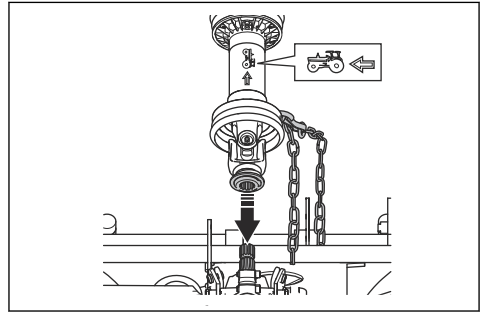


7. Викрутіть два гвинти й зніміть нижню пластину.



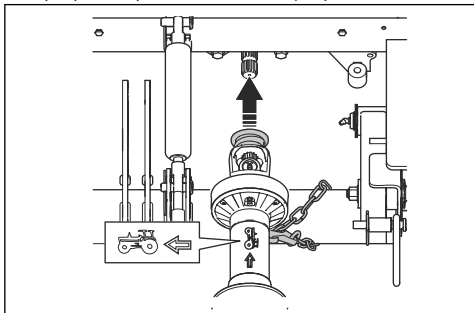
8. Відтягніть з'єднання приводного вала та прикріпіть приводний вал до вала відбору потужності.

**Зверніть увагу:** Переконайтеся, що стрілка на символі вказує на виріб.

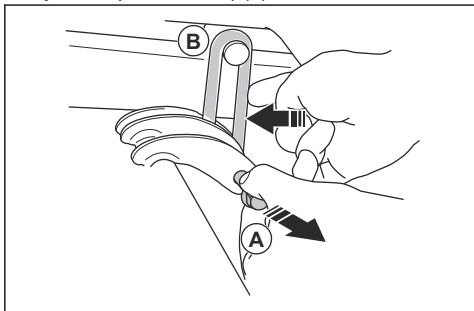


9. Установіть задній блокувальний ланцюг на вал підйомника.
10. Прикріпіть блокувальний ланцюг до приводного вала.

11. Відтягніть з'єднання приводного вала та прикріпіть приводний вал до цапфи.



12. Накрийте з'єднання вала гумовим кожухом.
13. Розмістіть блокувальний ланцюг навколо поперечної труби.
14. Прикріпіть блокувальний ланцюг до приводного вала.
15. Прикріпіть нижню пластину та затягніть гвинти.
16. Запустіть двигун.
17. Установіть підйомний важіль різальної деки в положення для транспортування.
18. Зупиніть двигун.
19. Потягніть пружину (A) і прикріпіть до піднімальних вушок на різальній деці (B).

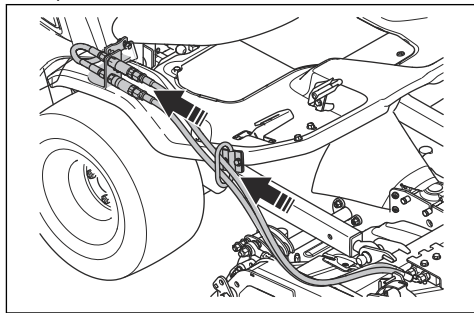


20. Перевірте паралельність різальної деки. Див. *Перевірка паралельності різальної деки на сторінці 139.*

## Установлення різальної деки Combi 132 X, Combi 155 X

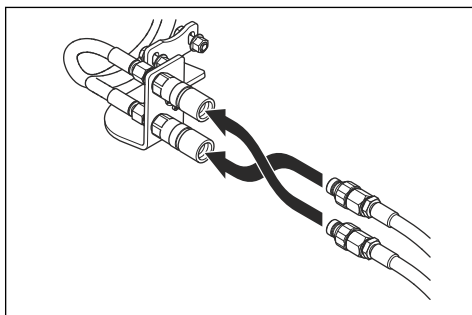
1. Виконайте кроки 1–20 розділу *Установлення різальної деки Combi 132, Combi 155 на сторінці 122.*

2. Відтягніть гідравлічні шланги з різальної деки через петлю.



3. Прикріпіть гідравлічні шланги до з'єднання на виробі.

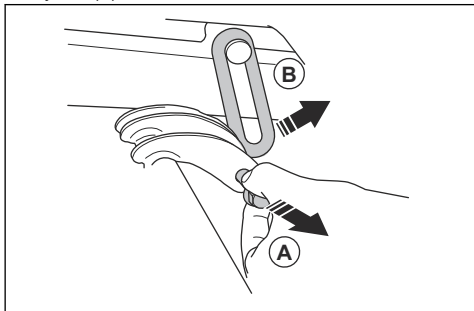
**Зверніть увагу:** Робоча функція важеля висоти різання керується положенням гідравлічних шлангів. Щоб змінити робочу функцію важеля регулювання висоти різання, змініть положення гідравлічних шлангів.



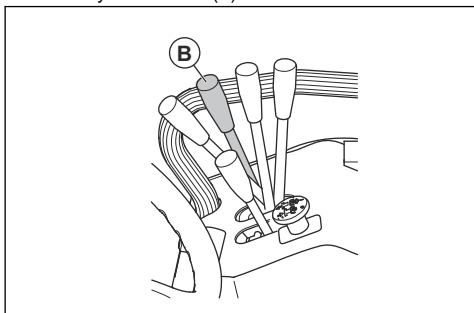
## Зняття різальної деки

1. Припаркуйте виріб на рівній поверхні.
2. Для Combi 132 X та Combi 155 X – роз'єднайте з'єднання й від'єднайте гідравлічні шланги.
3. Увімкніть стояночне гальмо.
4. Установіть важіль регулювання висоти різання в сервісне положення.
5. Зупиніть двигун.

6. Потягніть пружину (А) і приберіть піднімальні вушка (В).

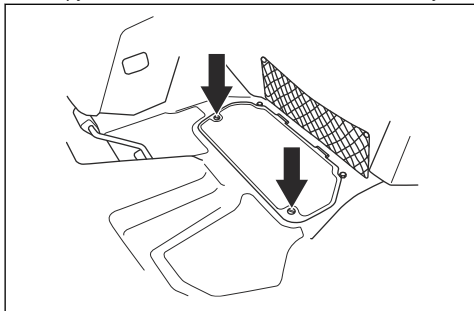


7. Запустіть двигун.  
8. Щоб опустити ручки підіймника, переведіть важіль у положення (В).



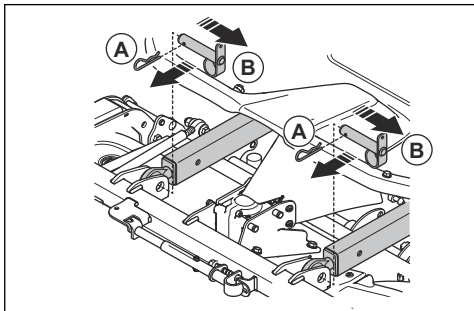
**ПОПЕРЕДЖЕННЯ:** Не переводьте підіймний важіль у положення скошування (А). Гідравлічне зусилля може призвести до тяжкої травми.

9. Зупиніть двигун.  
10. Викрутіть два гвинти й зніміть нижню пластину.



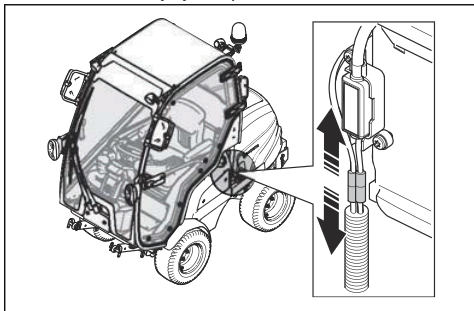
11. Підніміть гумовий кожух зі з'єднання вала.  
12. Відтягніть з'єднання приводного вала та зніміть приводний вал із цапфи.  
13. Приберіть блокувальні ланцюги.

14. Витягніть штифти (А) і болти (В) з ручок підіймника.

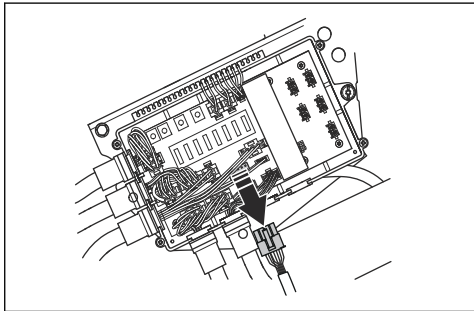


## Установлення й знімання кабіни

1. Зніміть двері кабіни. Див. *Встановлення й знімання дверей на сторінці 125.*
2. Інформацію щодо зняття аварійних дверей кабіни див. у розділі *Встановлення й знімання аварійних дверей на сторінці 125.*
3. Зніміть гумові стрічки й підніміть кришку двигуна.
4. Від'єднайте акумулятор.



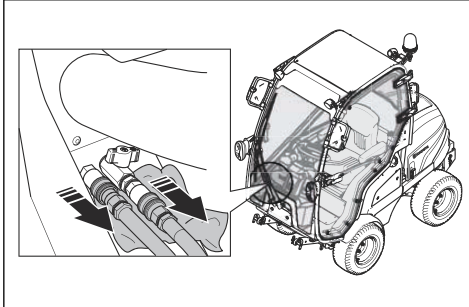
5. Викрутіть 3 гвинтів і зніміть бокову кришку.
6. Викрутіть 4 гвинти та зніміть захисну кришку коробки плавких запобіжників.
7. Від'єднайте кабелі.



8. Встановіть гумовий ущільнювач у пустий отвір.
9. Покладіть тканину під шланги кондиціонера.

**Зверніть увагу:** Щоб запобігти витoku охолоджувача, слід обов'язково вимикати кондиціонер до початку від'єднання шлангів.

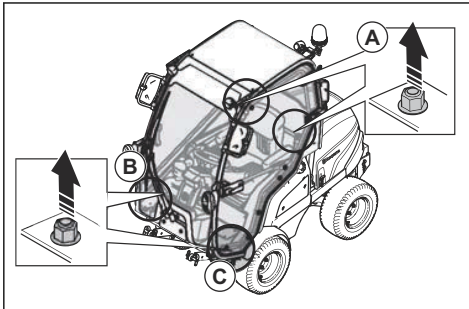
10. Від'єднайте з'єднання на шлангах кондиціонера.



11. Викрутіть 2 гвинти та зніміть 2 шайби за сидінням (А).

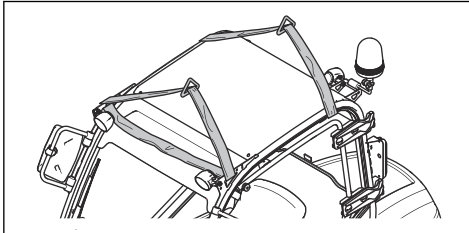
12. Викрутіть гвинт і зніміть шайбу за шлангами кондиціонера (В).

13. Викрутіть гвинт і зніміть шайбу спереду дверей (С).



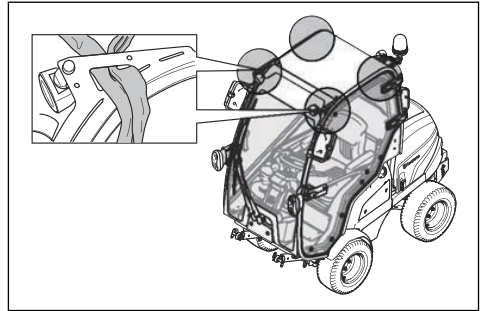
14. Складіть сидіння вперед.

15. Проведіть 2 ременя крізь двері й аварійний вихід.



16. Двічі проведіть ремінь крізь кабінку.

17. Прикріпіть ремінь до підйомних петель кабінки.



18. Обережно підніміть кабінку за ремінь, використовуючи підйомник.

19. Підніміть кабінку на 10 см вище за виріб.



**УВАГА:** Переконайтеся в тому, що кабінку піднято над болтами.

20. Обережно перемістіть кабінку вперед.

21. Установіть кабінку на опору кабінки. Див. *Зберігання кабінки на сторінці 153*

Для встановлення кабінки необхідно виконати описані вище дії у зворотному порядку.

### Встановлення й знімання дверей

1. Відкрийте двері на 90 градусів.
2. Потягніть газову пружину й послабте кульове з'єднання.
3. Підніміть двері.

Для встановлення дверей необхідно виконати описані вище дії у зворотному порядку.

### Встановлення й знімання аварійних дверей

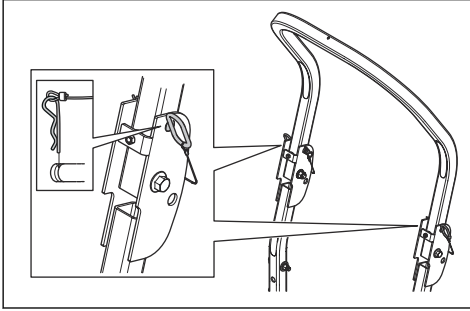
1. Відкрийте на аварійних дверях стопорну ручку.
2. Вийміть вісь петлі дверей.
3. Відкрийте двері на 90 градусів.
4. Підніміть аварійні двері.

Для встановлення аварійних дверей необхідно виконати описані вище дії у зворотному порядку.

### Задіяння та деактивація конструкції для захисту при

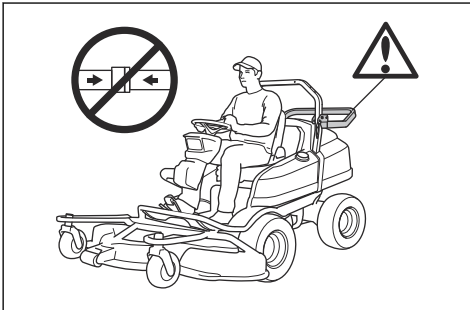
## перекиданні (Roll Over Protective Structure, ROPS)

- Демонтуйте 2 штифти, що утримують ROPS, та складіть її назад. Задіяти ROPS можна виконавши вищенаведену процедуру в зворотному порядку.

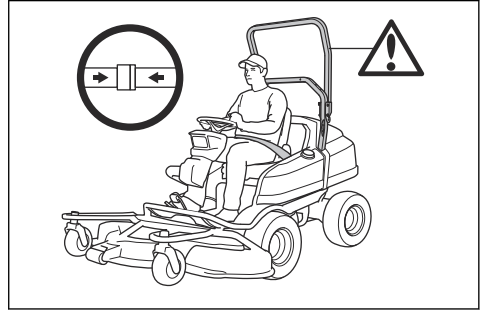


**ПОПЕРЕДЖЕННЯ:** Дотримуйтеся наступних інструкцій для ROPS та ременя безпеки.

- Не використовуйте ремень безпеки, якщо система ROPS не задіяна.



- Коли система ROPS задіяна, необхідно завжди використовувати ремень безпеки.



- Переконайтеся, що ROPS встановлена правильно та не має пошкоджень.

## Експлуатація

### Вступ



**ПОПЕРЕДЖЕННЯ:** Перед експлуатацією виробу обов'язково прочитайте й усвідомте зміст розділу про заходи безпеки.

### Заправлення паливом



**ПОПЕРЕДЖЕННЯ:** Дизельне паливо є надзвичайно легкозаймистою речовиною. Будьте обережні та заправляйте виріб надворі (див. розділ *Заходи безпеки при заправці палива на сторінці 120*).



**ПОПЕРЕДЖЕННЯ:** Не використовуйте паливний бак у якості підставки.



**УВАГА:** Заправлення паливом невідповідного типу може призвести до пошкодження двигуна.

- За нормативами стосовно викидів паливо має відповідати стандарту EN590 або ASTM D975, а вмісті сірки не має перевищувати 500 ч/млн або 0,05 % за вагою. Додаткову інформацію стосовно якості палива див. у посібнику користувача Kubota.

- Використовуйте дизельне паливо із цетановим числом не менше 45. Не використовуйте дизельне паливо, у якому вміст РМЕ перевищує 5 % (для мінеральних видів палива).

**Зверніть увагу:** У разі експлуатації виробу за температури нижче 0 °С (+32 °F) Для отримання інформації про паливо для холодної погоди зверніться до дилера Husqvarna.

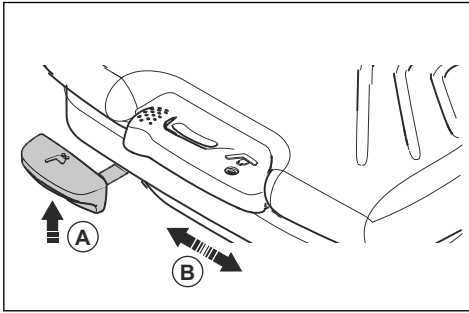
- Перевіряйте рівень палива перед кожним використанням та за потреби заправляйте виріб.
- Не заповнюйте паливний бак повністю. Залиште проміжок приблизно 4 см.

## Регулювання сидіння

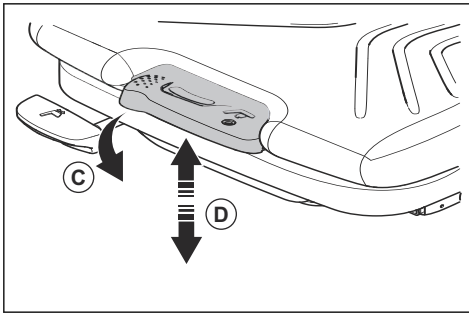


**ПОПЕРЕДЖЕННЯ:** Не регулюйте сидіння під час керування виробом.

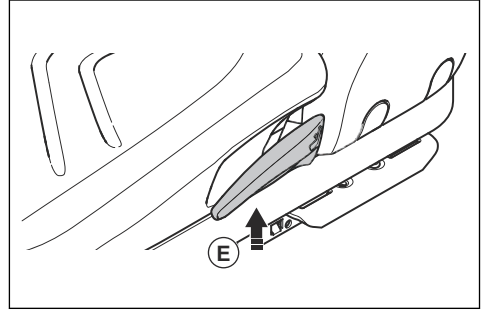
- Щоб пересунути сидіння вперед або назад, потягніть угору важіль (А) під передньою кромкою сидіння. Пересуньте сидіння (В) у потрібне положення.



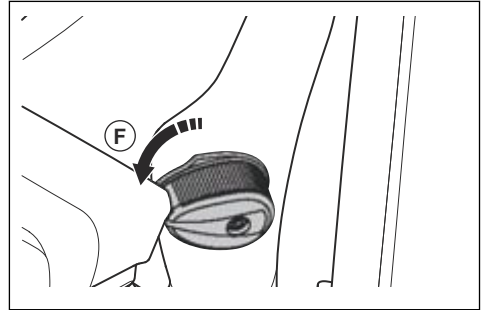
- Щоб відрегулювати підвіску сидіння, потягніть важіль (С) ліворуч. Потягніть важіль угору для зменшення жорсткості підвіски (D) або натисніть на важіль униз для збільшення.



- Щоб відрегулювати нахил спинки, штовхніть важіль (Е) ліворуч від сидіння. Перемістіть спинку в потрібне положення.



- Щоб відрегулювати спинку в поперековому відділі, поверніть важіль (F) ліворуч від спинки. Поверніть важіль проти годинникової стрілки з метою збільшення опори.



## Послаблення та застосування гідравлічного тиску

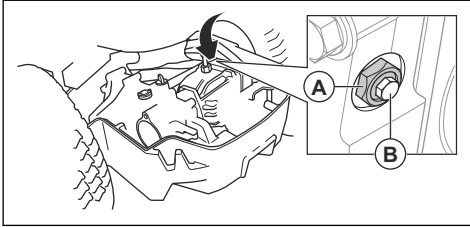
Щоб переміщувати виріб, коли двигун не працює, необхідно послабити гідравлічний тиск. Гідравлічний тиск послаблюється та застосовується через перепускний клапан.



**УВАГА:** Перед використанням виробу закрийте обидва перепускні клапани. Якщо вони будуть відкритими, це призведе до пошкодження трансмісії.

## Задня вісь

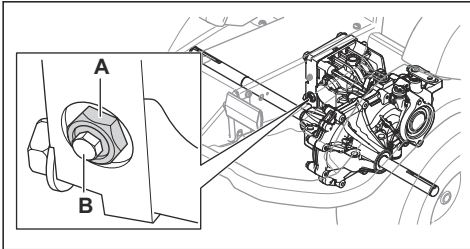
- Щоб послабити гідравлічний тиск, поверніть стопорну гайку (А) на  $\frac{1}{4}$ – $\frac{1}{2}$  оберти проти годинникової стрілки, після чого поверніть гайку клапана (В) на 2 оберти проти годинникової стрілки.



- Щоб застосувати гідравлічний тиск, закрийте гайку клапана (В), після чого затягніть стопорну гайку (А).

## Передня вісь

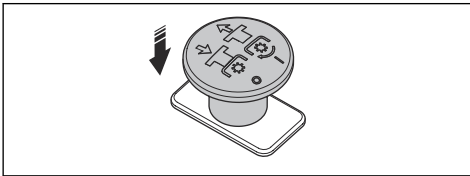
- Щоб послабити гідравлічний тиск, поверніть стопорну гайку (А) на  $\frac{1}{4}$ – $\frac{1}{2}$  оберти проти годинникової стрілки, після чого поверніть гайку клапана (В) на 2 оберти проти годинникової стрілки.



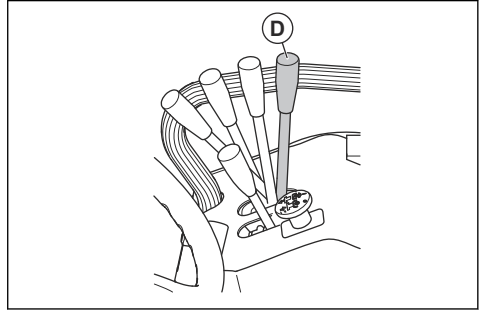
- Щоб застосувати гідравлічний тиск, закрийте гайку клапана (В), після чого затягніть стопорну гайку (А).

## Підняття різальної деки

- Натисніть на кнопку вала відбору потужності, щоб вимкнути привід різальної деки.



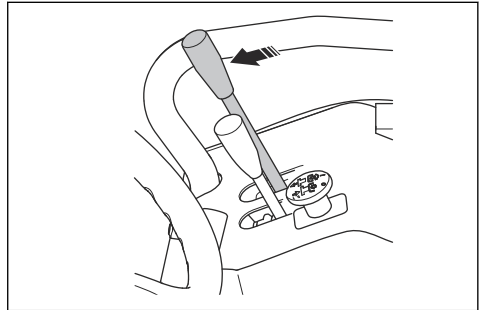
- Щоб підняти різальну деку, переведіть підйомний важіль у положення для транспортування (D).



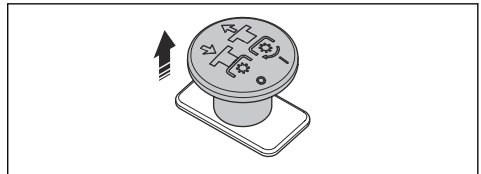
**Зверніть увагу:** Різальну деку можна трохи підняти навіть із ввімкненим приводом лез. Використовуйте цю функцію під час роботи з дуже високою травою чи на нерівній місцевості.

## Опускання різальної деки в положення скошування

- Перемістіть підйомний важіль гідравлічного підйомника вперед, щоб опустити різальну деку в положення скошування.



- Витягніть кнопку вала відбору потужності, щоб увімкнути привід лез різальної деки.

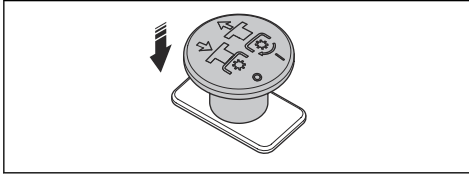


## Запуск двигуна

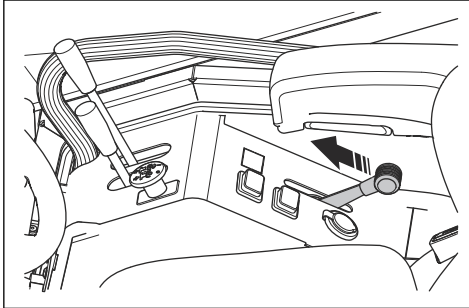
- Скиньте гідравлічний тиск. Див. *Послаблення та застосування гідравлічного тиску на сторінці 127.*
- Увімкніть стояночне гальмо.



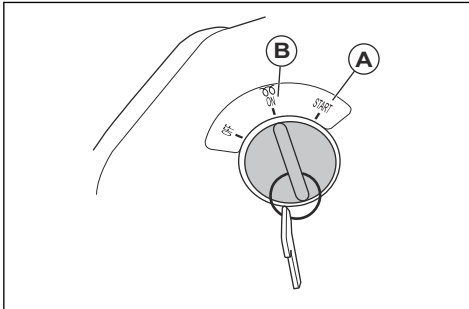
- Щоб вимкнути привід різальної деки, натисніть кнопку вала відбору потужності.



- Перемістіть регулятор дроселя в середнє положення.



- Поверніть ключ запалювання в нейтральне положення (B). Не змінюйте положення, доки індикатор свічки запалювання на панелі стерня керування не погасне.
- Поверніть ключ запалювання в положення запуску (A).
- Після запуску двигуна негайно відпустіть ключ запалювання та поверніть його в нейтральне положення (B).



**УВАГА:** Не запускайте стартер частіше, ніж один раз у 5 секунд. Якщо двигун не запускається, зачекайте 15 секунд та спробуйте ще раз.

- Повільно переведіть регулятор керування газом до упору вперед.
- Перед сильним навантаженням дайте двигуну попрацювати за середнього положення дроселя протягом 3–5 хвилин.

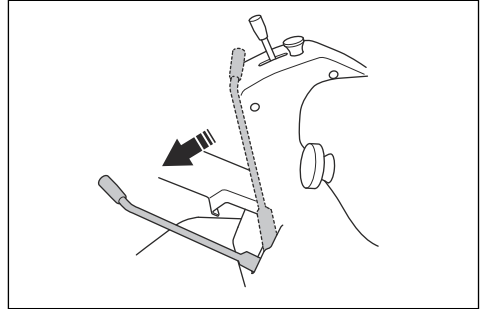
- Перемістіть регулятор дроселя в положення повністю відкритої дросельної заслінки.



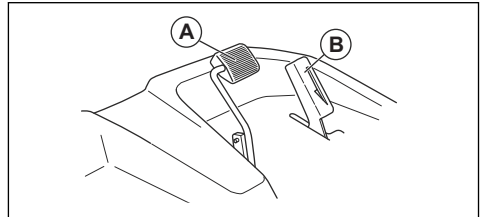
**УВАГА:** Зчеплення лез за максимальної частоти обертання двигуна призводить до розтягування приводних пасів. Не відкривайте дросельну заслінку повністю, доки різальну деку не буде опущено до положення скошування.

## Робота з виробом

- Запустіть двигун.
- Вимкніть стояночне гальмо.



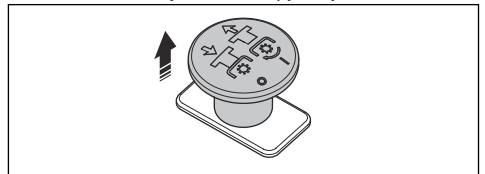
- Обережно натисніть одну з педаль швидкості. Швидкість підвищується в міру натискання педалі. Використовуйте педаль (A) для руху вперед, а педаль (B) – для руху назад.



- Відпустіть педаль, щоб загальмувати. Щоб загальмувати сильніше, натисніть на іншу педаль швидкості.

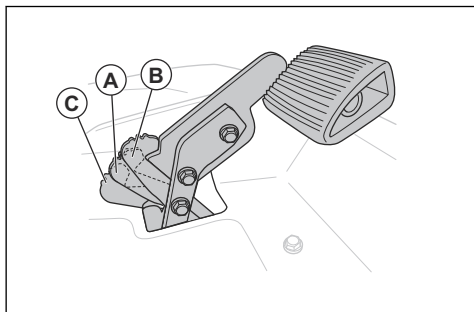
**Зверніть увагу:** У разі використання моделі P 525D зафіксуйте швидкість за допомогою фіксатора регулятора швидкості. Див. *Фіксатор швидкості – P 525D i P 525D with cabin на сторінці 114.*

- Щоб увімкнути привід лез на різальній деці, потягніть кнопку вала відбору потужності.



## Управління фіксатором регулятора швидкості

Для перемикання між низькою й максимальною швидкістю регулюйте ногою положення фіксатора регулятора швидкості. Використовуйте максимальну швидкість, коли різальна дека знаходиться в положенні для транспортування. Використовуйте низьку швидкість, коли різальна дека знаходиться в положенні скошування.

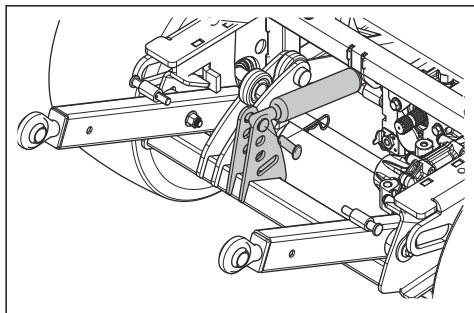


- Для встановлення низької швидкості перемістіть фіксатор регулятора швидкості в середнє положення (А).
- Для встановлення максимальної швидкості перемістіть фіксатор регулятора швидкості в крайнє переднє положення (В).
- Щоб від'єднати фіксатор регулятора швидкості, перемістіть його в крайнє заднє положення (С).

## Управління системою додаткового піднімання

Система додаткового піднімання зменшує тиск на ґрунт від поворотних коліс різальної деки.

- Щоб зменшити тиск на ґрунт, вставте газову пружину в один із верхніх отворів стопорної пластини.

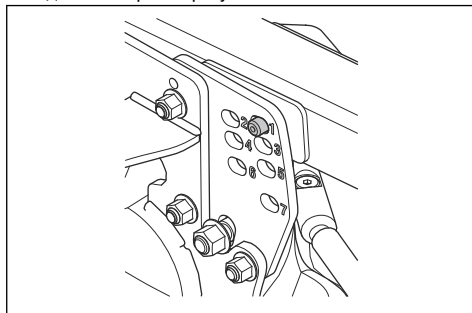


- Щоб збільшити тиск на ґрунт, вставте газову пружину в один із нижніх отворів стопорної пластини.

**Зверніть увагу:** Під час скошування трави вставте газовий штифт у верхній отвір.

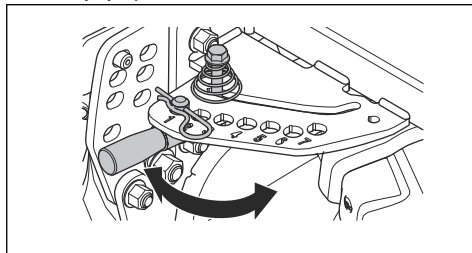
## Налаштування висоти різання – Combi 132 та Combi 155

1. Припаркуйте виріб на рівній поверхні.
2. Увімкніть стояночне гальмо.
3. Установіть підйомний важіль різальної деки в положення для транспортування.
4. Зупиніть двигун.
5. Витягніть ручку налаштування висоти різання збоку різальної деки.
6. Вставте ручку налаштування висоти різання в один з отворів на регулювальній пластині.



**Зверніть увагу:** Висота різання позначена цифрами 1–7. Див. таблицю нижче.

7. Затягніть ручку налаштування висоти різання.
8. Виконайте кроки 5–7 з іншого боку різальної деки.
9. Витягніть стопорний штифт на важелі налаштування висоти різання у верхньому лівому куті різальної деки.



10. Натисніть важіль налаштування висоти різання й потягніть важіль горизонтально.
11. Вставте важіль в отвір із таким самим номером, як на регулювальній пластині.

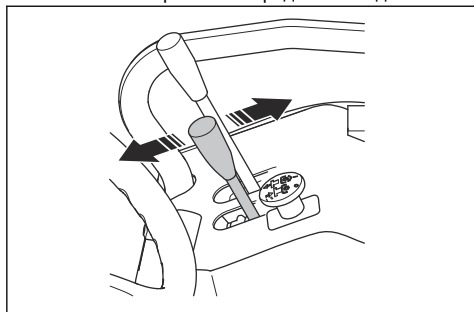
**Зверніть увагу:** Переконайтеся, що на всіх трьох точках регулювання вибраний однаковий номер.

- Встановіть стопорний штифт на важіль налаштування висоти різання.
- Відрегулюйте паралельність різальної деки. Див. *Налаштування паралельності різальної деки на сторінці 140.*

Номер	Висота різання, мм / дюймів
1	30 / 1,2
2	40 / 1,6
3	52 / 2
4	64 / 2,5
5	76 / 2,3
6	93 / 3,7
7	112 / 4,4

## Налаштування висоти різання – Combi 132 X і Combi 155 X

- Припаркуйте виріб на рівній поверхні.
- Перемістіть підіймий важіль гідравлічного підіймника вперед, щоб опустити різальну деку в положення скошування.
- Для регулювання висоти різання перемістіть важіль висоти різання вперед або назад.



**Зверніть увагу:** Обрана висота різання позначена на різальній деці цифрами 1–7. Див. таблицю нижче.

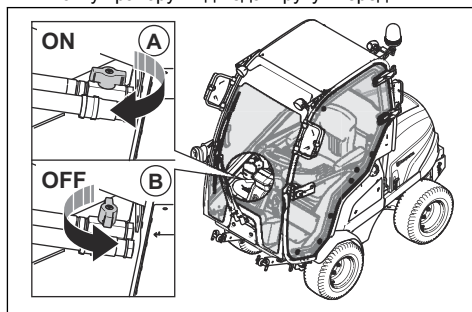
- Відрегулюйте паралельність різальної деки. Див. *Налаштування паралельності різальної деки на сторінці 140.*

Номер	Висота різання, мм / дюймів
1	30 / 1,2
2	40 / 1,6
3	52 / 2
4	64 / 2,5
5	76 / 2,3

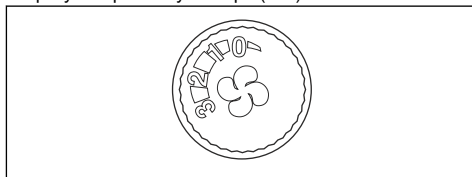
Номер	Висота різання, мм / дюймів
6	93 / 3,7
7	112 / 4,4

## Управління кондиціонером у кабіні

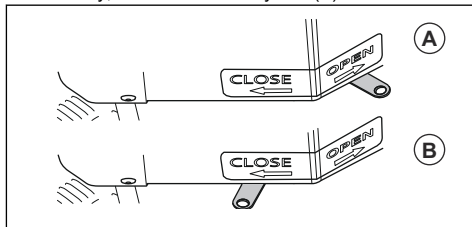
- Увімкнення (А) й вимкнення (В) кондиціонера здійснюється за допомогою водяного клапана на шлангу праворуч від педалі руху вперед.



- Щоб відрегулювати потік повітря, поверніть регулятор потоку повітря (0–3).



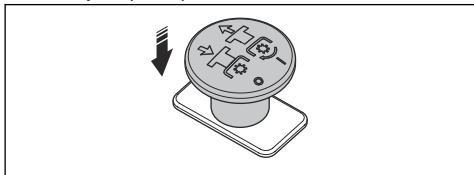
- Щоб увімкнути циркуляційну заслінку, потягніть важіль управо (А); щоб вимкнути циркуляційну заслінку, потягніть важіль уліво (В).



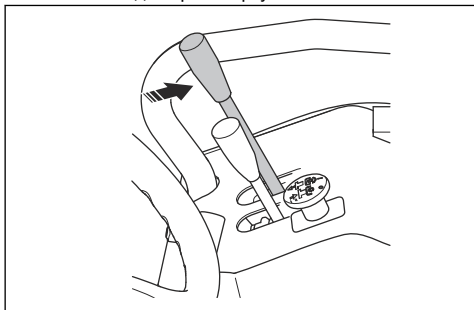
## Зупинення двигуна

- Припаркуйте виріб на рівній поверхні.
- Увімкніть стояночне гальмо.

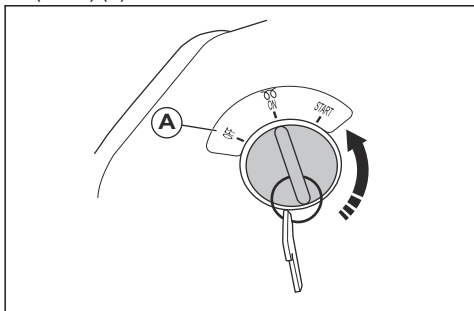
3. Натисніть на кнопку вала відбору потужності, щоб вимкнути привід різальної деки.



4. Потягніть гідравлічний підйомний важіль різальної деки назад, щоб підняти різальну деку в положення для транспортування.

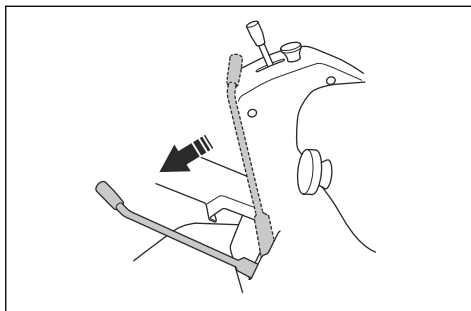


5. Перемістіть регулятор дроселя вперед у положення MIN.
6. Поверніть ключ запалювання в положення «OFF» (Вимк.) (A).



## Увімкнення та вимкнення стояночного гальма

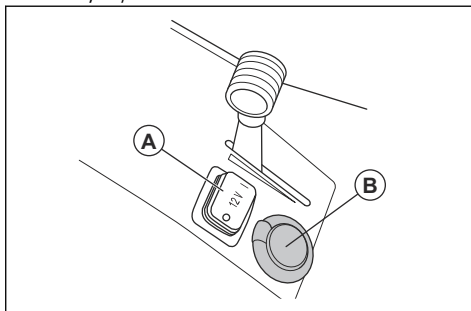
1. Щоб увімкнути стояночне гальмо, перемістіть важіль стояночного гальма в крайнє переднє положення.



2. Щоб вимкнути стояночне гальмо, перемістіть важіль стояночного гальма в крайнє заднє положення.

## Увімкнення чи вимкнення роз'єму

- Натисніть на вимикач (A) на правій панелі керування, щоб увімкнути чи вимкнути роз'єм живлення (B). Напряга гнізда живлення становить 12 В. Гніздо живлення оснащено плавкими запобіжниками, див. *Огляд плавких запобіжників на сторінці 113.*



## Забезпечення ефективного скошування

- Для забезпечення максимальної ефективності регулярно виконуйте технічне обслуговування виробу згідно з графіком технічного обслуговування. Див. *Графік технічного обслуговування на сторінці 133.*
- Не косіть вологий газон. Якщо трава волога, скошування буде неефективним.
- Починайте косити, установивши велику висоту скошування, а потім поступово зменшуйте її.
- Косіть, установивши високу частоту обертання лез (максимально припустима частота обертання

двигуна, див. розділ *Технічні дані на сторінці 155*).  
Просувайтеся повільно. Якщо трава не дуже  
висока й густа, гарного результату скошування

можна досягти і на більшій швидкості  
пересування.

- Скошуйте траву за довільним маршрутом.
- Щоб отримати найкращий результат скошування, слід часто скошувати траву й застосовувати функцію BioClip.

## ТЕХНІЧНЕ ОБСЛУГОВУВАННЯ

### Вступ



**ПОПЕРЕДЖЕННЯ:** Перед виконанням будь-яких робіт із технічного обслуговування обов'язково прочитайте й усвідомте зміст розділу про заходи безпеки.

X = технічне обслуговування, що виконується оператором. У цьому посібнику користувача наводяться інструкції.

O = технічне обслуговування, що виконується центром обслуговування. Інструкції в цьому посібнику користувача не наводяться.

**Зверніть увагу:** Якщо в таблиці зазначено кілька проміжків часу, то найкоротший проміжок стосується лише першого обслуговування.

### Графік технічного обслуговування

\* = Загальне технічне обслуговування, що виконується оператором. Інструкції в цьому посібнику користувача не наводяться.

Технічне обслуговування	Щод- ня	Щотижня	Інтервали технічного обслуговування в годинах				
			25	100	200	400	800
Переконайтеся, що всі гайки та гвинти добре затягнуті	*						
Переконайтеся у відсутності протікань палива чи оливи	*						
Почистіть виріб, як зазначено в розділі <i>Чищення виробу на сторінці 135</i>	X						
Очистьте внутрішню поверхню різальної деки й поверхню навколо лез	*		*	*			
Очистьте різальну деку, поверхню під кришками пасів і різальною декою	*		*	*			
Очистіть поверхні навколо двигуна та глушника		X					
Почистьте повітряний фільтр		X	X	X			
Почистьте двигун і трансмісію	X						
Переконайтеся, що всмоктувач холодного повітря двигуна не засмічений	X	X					
Переконайтеся в тому, що всмоктувач холодного повітря трансмісії не засмічений	*	*					
Переконайтеся, що захисні пристрої є справними	X		X	X			
Перевірте рівень моторної оливи	X						
Перевірте рівень трансмісійної оливи в баку трансмісії				X			
Перевірте рівень оливи в баку гідравлічної оливи		X					
Переконайтеся в тому, що гідравлічні шланги та гідравлічні з'єднання чисті й не пошкоджені			*	*			

Технічне обслуговування	Щодня	Щотижня	Інтервали технічного обслуговування в годинах				
			25	100	200	400	800
Переконайтеся в тому, що паливні шланги та з'єднання чисті й не пошкоджені			*	*			
Переконайтеся в тому, що шланги системи охолодження та з'єднання чисті й не пошкоджені			*	*			
Перевірте рівень охолоджувача	X		X	X			
Огляньте різальну деку на предмет пошкоджень	*						
Огляньте леза на різальній деці		X	X				
Огляньте клиновий ремінь на різальній деці			X	X			
Перевірте натяг ременів і переконайтеся в тому, що ремені не зношені			*	*			
Перевірте стояночне гальмо	X						
Відрегулюйте стояночне гальмо			*		*		
Перевірте лампи, замініть несправні лампи	X						
Виконайте змащування згідно зі схемою змащування		X	X	X			
Змастіть вали лез		X					
Змастіть передні й задні підшипники ручок підійомника			X	X			
Змастіть підшипники колеса поворотної осі		X					
Змастіть приводний вал		X	X	X			
Змастіть трос газу		X					
Змастіть шліци осей колеса						X	
Огляньте й відрегулюйте гайки коліс			*		*		
Переконайтеся, що в шинах правильний тиск		X	X	X			
Заміна лез			X	X			
Замініть моторну оливу <sup>15</sup>				X			
Замініть фільтр оливи <sup>1</sup>				X			
Замініть оливу в кутовому редукторі							*
Замініть гідравлічну оливу							*
Замініть фільтр гідравлічної оливи							*
Замініть повітряний фільтр					X		
Замініть паливний фільтр					X		
Перевірте паралельність різальної деки			X	X			
Замініть пас генератора							*

<sup>15</sup> Замініть перший раз через 25 годин. Під час роботи за значного навантаження або за високої навколишньої температури замінійте кожні 50 годин.

Технічне обслуговування	Щод- ня	Щотижня	Інтервали технічного обслуговування в годинах				
			25	100	200	400	800
Замініть паси вала відбору потужності						*	
Замініть охолоджувач						*	
Перевірте акумулятор		X	X	X			
Переконайтеся в тому, що глушник установлений правильно й не пошкоджений	*		*	*			
Замініть амортизатори двигуна й амортизатори редуктора							*
Перевірте й у разі потреби відрегулюйте частоту обертання передніх та задніх коліс			*	*			
Перевірте рівень оливи в конічній зубчастій передачі			X		X		
Замініть оливу в конічній зубчастій передачі						*	
Замініть оливу в трансмісіях			*	*			
Замініть фільтр у трансмісії <sup>16</sup>			*		*		

## Чищення виробу

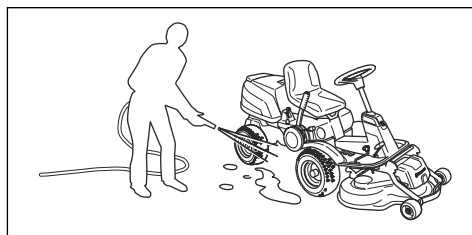


**УВАГА:** Не використовуйте високонапірний промивальний пристрій або обладнання для парової чистки. Вода може потрапити на підшипники та електричні з'єднання й викликати корозію, що призводить до пошкодження виробу.

Чистити виріб необхідно відразу після використання.

- Не промивайте гарячі поверхні на кшталт двигуна, глушника та вихлопної системи. Зачекайте, доки поверхні охолонуть, а потім усуньте траву чи бруд.
- Перед промиванням водою очистьте щіткою. Видаліть зрізану траву й бруд із трансмісії, поверхні навколо неї, всмоктувача повітря трансмісії та двигуна.
- Вимийте виріб проточною водою зі шлангу. Не користуйтеся пристроями високого тиску.
- Не направляйте воду на електричні компоненти або підшипники. Миючі засоби зазвичай сприяють пошкодженню.
- Щоб почистити різальну деку, переведіть її в сервісне положення та промийте водою зі шлангу.

- Після чищення виробу ненадовго запустіть різальну деку, щоб усунути залишки води із системи.



### Чищення двигуна та глушника

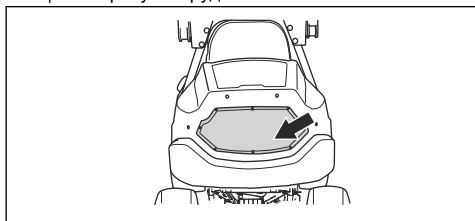
Не залишайте на двигуні та глушнику залишки трави та бруд. Потрапляння до палива або оливи двигуна залишків трави збільшує ризик пожежі та перегрівання двигуна. Перед чищенням дайте двигуну охолонути. Чищення виконуйте щіткою та водою.

Залишки трави біля глушника швидко висихають та становлять ризик виникнення пожежі. Дочекавшись, коли глушник охолоне, усуньте залишки трави щіткою або водою.

<sup>16</sup> Замініть перший раз через 25 годин.

## Очищення всмоктувача холодного повітря двигуна

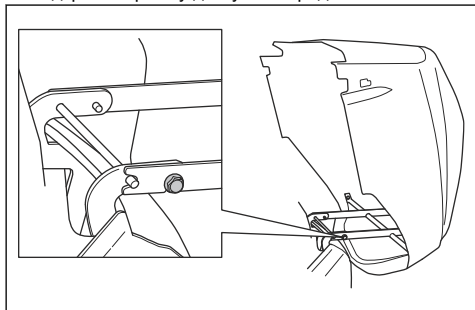
1. Переконайтеся, що решітка всмоктувача холодного повітря не заблокована. Усуньте щіткою траву та бруд.



## Зняття кришок

### Відкриття кришки двигуна

1. Зніміть гумові стрічки з обох боків кришки двигуна.
2. Відкрийте кришку двигуна вперед.

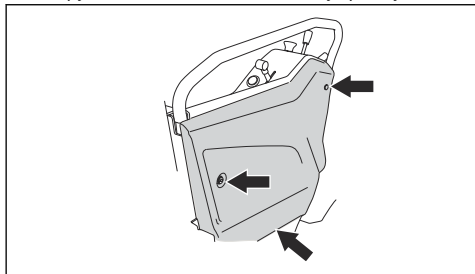


**Зверніть увагу:** Щоб повністю зняти кришку двигуна, викрутіть болти поруч із шарнірами.

3. Нахиліть сидіння вперед.

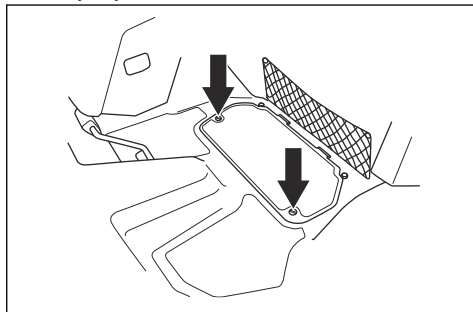
### Зняття правої бокової кришки

1. Викрутіть 3 гвинтів і зніміть бокову кришку.



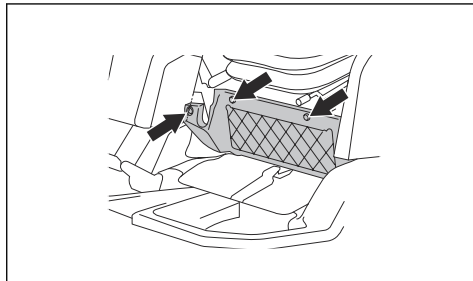
## Зняття люка для обслуговування

1. Викрутіть два гвинти й зніміть люк для обслуговування.



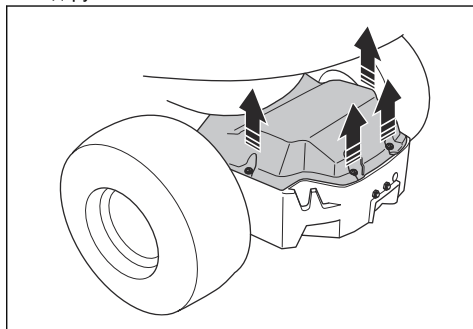
## Зняття кришки

1. Викрутіть три гвинти та зніміть кришку.



## Зняття кришки коробки передач

1. Відкрутіть 4 гвинти.

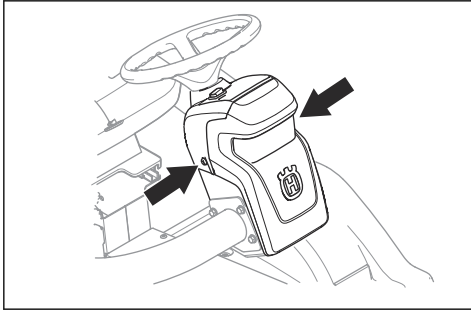


2. Підніміть і зніміть кришку коробки передач.

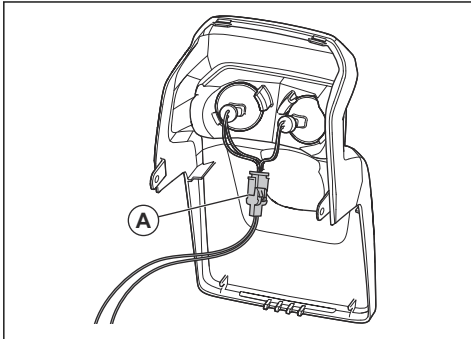


## Заміна розбитої лампи

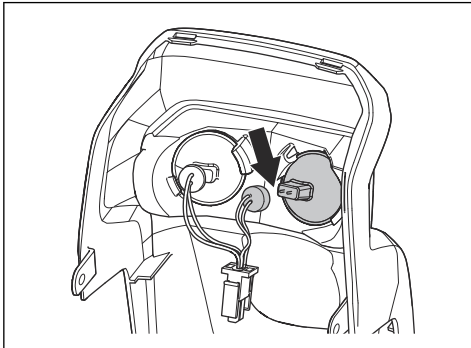
1. Викрутіть 2 гвинти, по одному з кожної сторони, та зніміть кришку.



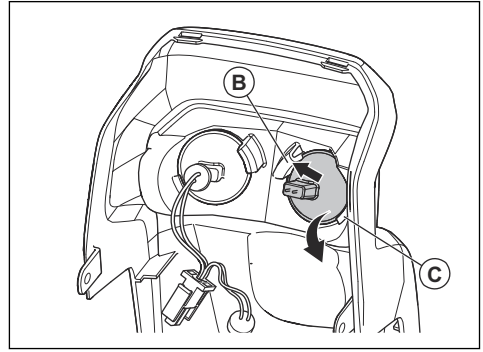
2. Від'єднайте дроти від з'єднання (A).



3. Від'єднайте дроти від розбитої лампи.



4. Штовхніть розбиту лампу до внутрішнього кріплення лампи (B).

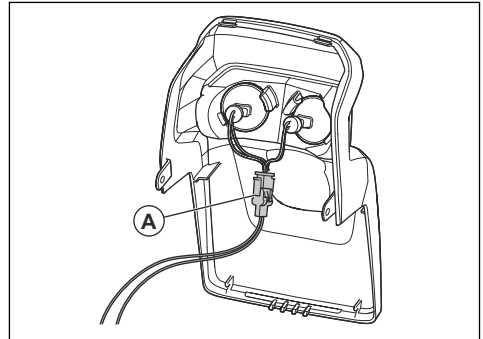


5. Підніміть зовнішню сторону (C) лампи, щоб зняти її.

6. Замініть розбиту лампу. Підходящі типи ламп зазначено в розділі *Технічні дані на сторінці 155*.

7. Під'єднайте кабелі до нової лампи.

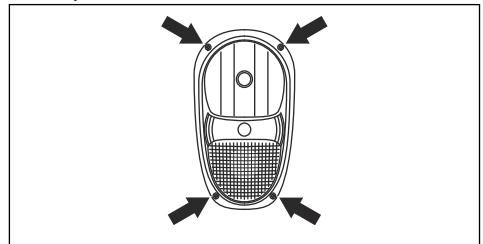
8. Під'єднайте дроти до з'єднання (A).



9. Встановіть кришку та закрутіть 2 гвинти.

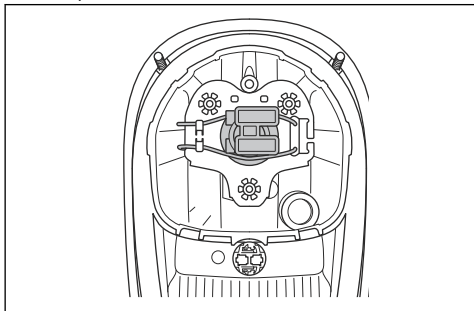
## Заміна ліхтаря ближнього світла

1. Викрутіть чотири гвинти, що тримають ліхтарний модуль, і витягніть його.



2. Від'єднайте дроти від розбитої лампи.

3. Натисніть на пружинний фіксатор і витягніть ліхтар.



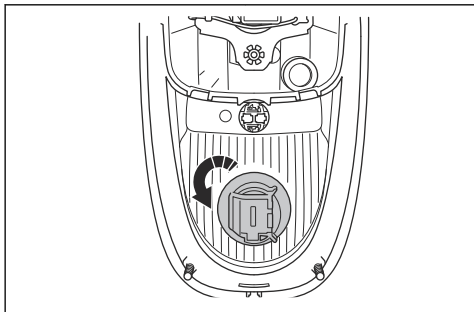
4. Встановіть у корпус нову лампу. Див. *Технічні дані на сторінці 155.*
5. Під'єднайте кабелі до нової лампи.
6. Установіть ліхтарний модуль і затягніть гвинти.

### Заміна стояночного ліхтаря

1. Викрутіть чотири гвинти, що тримають ліхтарний модуль, і витягніть його.
2. Від'єднайте дроти від розбитої лампи.
3. Витягніть ліхтар.
4. Встановіть у корпус нову лампу. Див. *Технічні дані на сторінці 155.*
5. Під'єднайте кабелі до нової лампи.
6. Установіть ліхтарний модуль і затягніть гвинти.

### Заміна лампи сигналу повороту

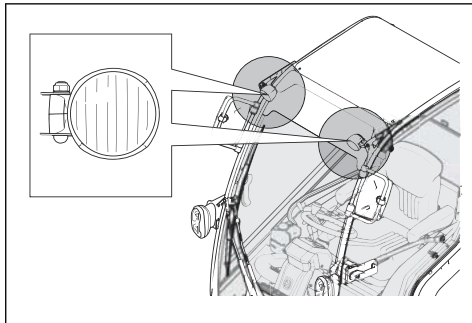
1. Викрутіть чотири гвинти, що тримають ліхтарний модуль, і витягніть його.
2. Від'єднайте дроти від розбитої лампи.
3. Поверніть ліхтар проти годинникової стрілки й витягніть його.



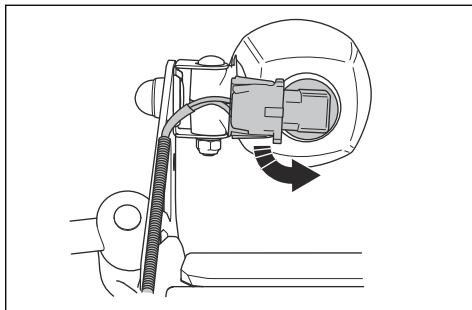
4. Встановіть у корпус нову лампу. Див. *Технічні дані на сторінці 155.*
5. Під'єднайте кабелі до нової лампи.
6. Установіть ліхтарний модуль і затягніть гвинти.

### Заміна ліхтаря переднього робочого освітлення

1. Від'єднайте дроти від розбитої лампи.



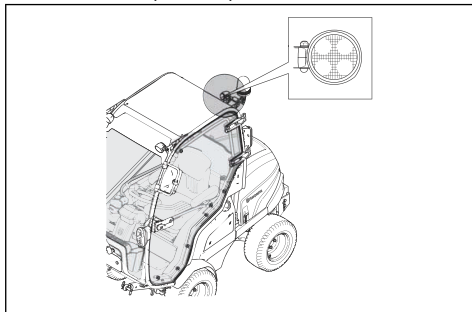
2. Поверніть ліхтар проти годинникової стрілки й витягніть його.



3. Встановіть у корпус нову лампу. Див. *Технічні дані на сторінці 155.*
4. Під'єднайте кабелі до нової лампи.

### Заміна ліхтаря заднього робочого освітлення

1. Від'єднайте дроти від розбитої лампи.

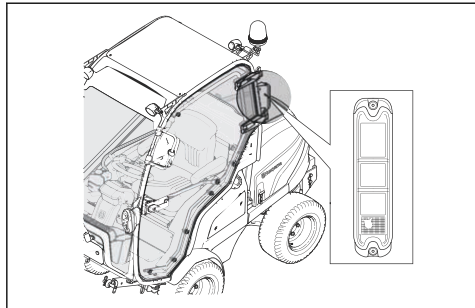


2. Викрутіть гвинт на з'єднувачі.
3. Витягніть ліхтарний з'єднувач із прикріпленим ліхтарем.

4. Під'єднайте новий ліхтарний з'єднувач. Див. *Технічні дані на сторінці 155.*
5. Під'єднайте кабелі до нової лампи.

### Заміна ліхтаря задніх габаритних вогнів

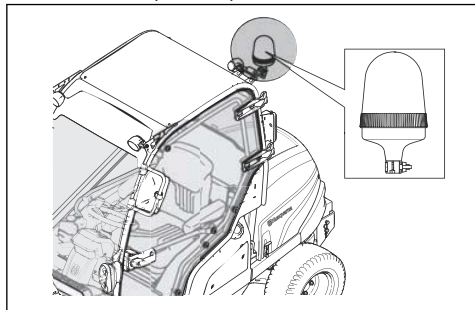
1. Від'єднайте дроти від розбитої лампи.



2. Викрутіть два ліхтаря на з'єднувачі.
3. Витягніть ліхтарний з'єднувач із прикріпленим ліхтарем.
4. Під'єднайте новий ліхтарний з'єднувач. Див. *Технічні дані на сторінці 155.*
5. Під'єднайте кабелі до нової лампи.

### Заміна сигнальних ліхтарів

1. Від'єднайте дроти від розбитої лампи.



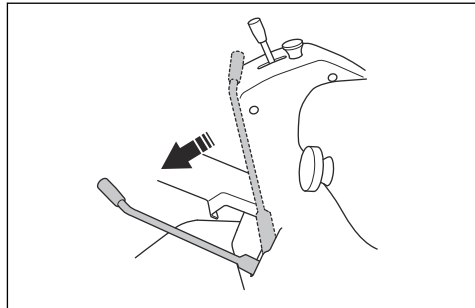
2. Викрутіть гвинт на з'єднувачі.
3. Витягніть ліхтарний з'єднувач із прикріпленим ліхтарем.
4. Під'єднайте новий ліхтарний з'єднувач. Див. *Технічні дані на сторінці 155.*
5. Під'єднайте кабелі до нової лампи.

### Перевірка стояночного гальма

1. Встановіть виріб на тверду поверхню з нахилом.

**Зверніть увагу:** Не встановлюйте виріб на трав'янистому нахилі для перевірки стояночного гальма.

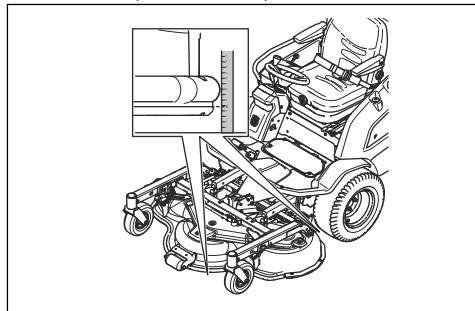
2. Перемістіть важіль стояночного гальма вперед.



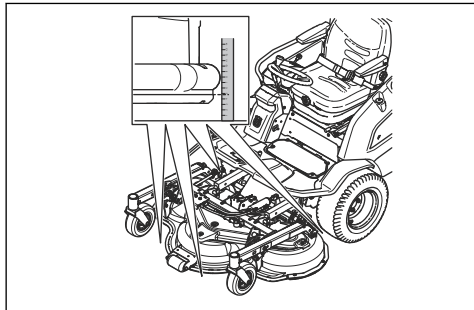
3. Якщо виріб почне рухатися, доручіть спеціалістам з авторизованого центру обслуговування відрегулювати стояночне гальмо.
4. Щоб вимкнути стояночне гальмо, перемістіть важіль стояночного гальма назад.

### Перевірка паралельності різальної деки

1. Перевірте тиск повітря в колесах. Див. *Тиск у шинах на сторінці 143.*
2. Припаркуйте виріб на рівній поверхні.
3. Опустіть різальну деку в положення скошування.
4. Встановіть важіль висоти різання в середнє положення.
5. Виміряйте відстань між землею й передньою та задньою кромками різальної деки.
  - а) Для Combi 132 і Combi 155 вимірювання необхідно виконувати у 2 місцях. Задня кромка має знаходитися вище за передню на 6–9 мм (1/4–3/8 дюйма).

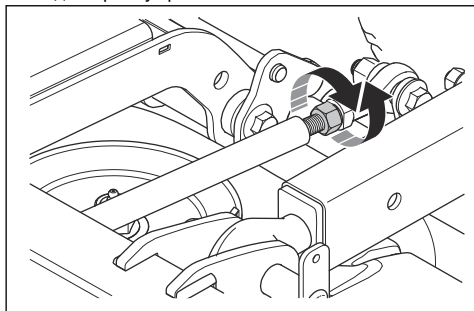


- b) Для Combi 132 X і Combi 155 X вимірювання необхідно виконувати у 4 місцях. Задня кромка має знаходитися вище за передню на 6–9 мм (1/4–3/8 дюйма).



## Налаштування паралельності різальної деки

1. Повертайте з'єднувальну штангу, щоб збільшити чи зменшити її довжину. Витягніть з'єднувальну штангу, щоб підняти задню кромку кришки. Вкоротіть з'єднувальну штангу, щоб опустити задню кромку кришки.



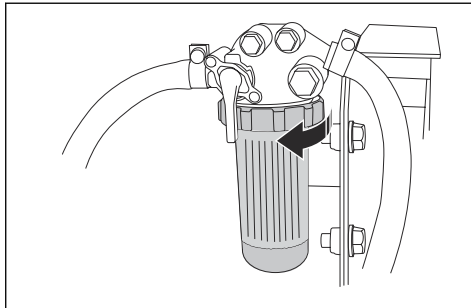
2. Затягніть гайки на з'єднувальній штанзі.
3. Перевірте паралельність. Див. *Перевірка паралельності різальної деки на сторінці 139.*
4. Установіть передню кришку.

## Заміна паливних фільтрів

### Заміна паперового фільтра в основному фільтрі

1. Щоб отримати доступ до паливного фільтра, відкрийте кожух двигуна.
2. Поверніть корпус фільтра на 1/2 оберту проти годинникової стрілки та зніміть його.

3. Вийміть паперовий фільтр.



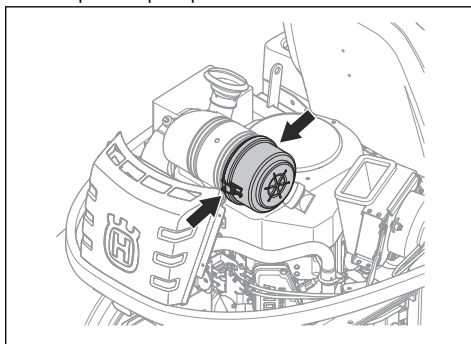
4. Вставте новий паперовий фільтр у корпус фільтра.
5. Поверніть корпус фільтра на 1/2 оберту за годинниковою стрілкою, щоб прикріпити корпус фільтра.

## Чищення та заміна повітряного фільтра

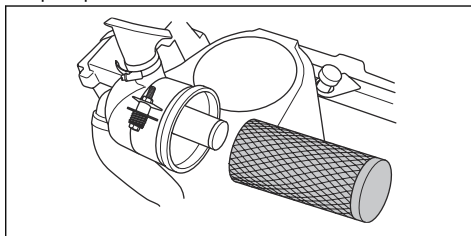


**УВАГА:** Забороняється запускати двигун без встановленого повітряного фільтра.

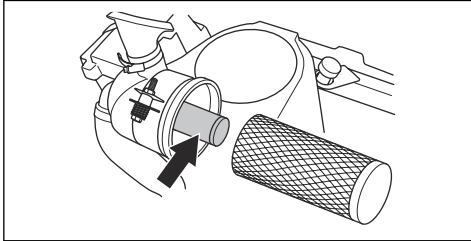
1. Зніміть кожух двигуна.
2. Послабте два фіксатори, що утримують кришку повітряного фільтра.



3. Зніміть кришку повітряного фільтра.
4. Вийміть змінний елемент фільтрування з корпусу фільтра.



5. Очистіть внутрішню поверхню корпусу повітряного фільтра сухою ганчіркою.
6. Обережно постукайте змінний елемент фільтрування об тверду поверхню й продуйте стисненим повітрям зсередини. Якщо фільтр не очищується або має пошкодження, замініть його.
7. Вийміть внутрішній повітряний фільтр, розташований за змінним елементом фільтрування.

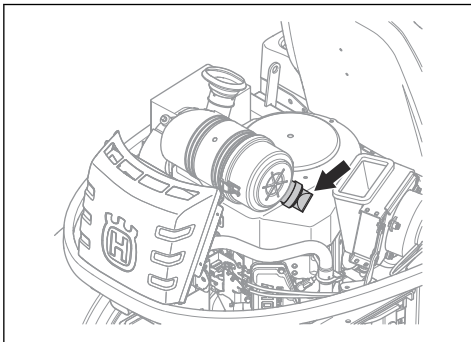


8. Очистіть внутрішній повітряний фільтр, відбивши його об тверду поверхню. Якщо фільтр не очищується або має пошкодження, замініть його.



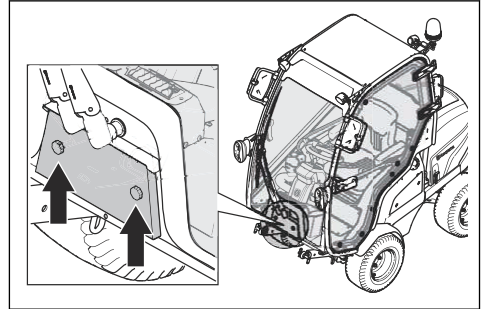
**УВАГА:** Не використовуйте стиснене повітря для очищення внутрішнього повітряного фільтра.

9. Встановіть внутрішній повітряний фільтр та змінний елемент фільтрування на їх місця в корпусі фільтра. Переконайтеся, що змінний елемент фільтрування встановлений зверху всмоктувача повітря правильно.
10. Встановіть кришку повітряного фільтра та переконайтеся, що колектор часток направлений вниз.



## Чищення й заміна впускного фільтра кондиціонера

1. Послабте 2 фіксуючих голівки на кришці системи вентиляції та зніміть її.

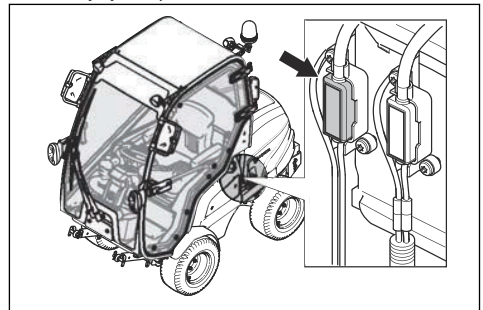


2. Витягніть тримач фільтра.
3. Витягніть впускний фільтр.
4. Обережно очистьте впускний фільтр за допомогою щітки.
5. Якщо не вдається почистити впускний фільтр, замініть його.
6. Вставте впускний фільтр у тримач фільтра.
7. Встановіть тримач фільтра та затягніть фіксуючі голівки.

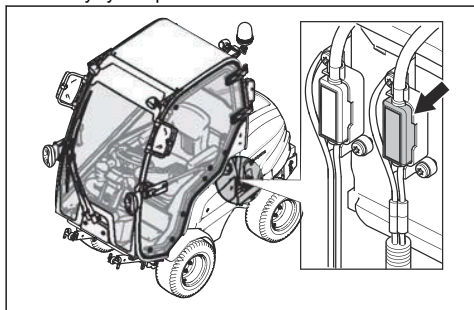
## Заміна плавкого запобіжника

Перегорілий запобіжник можна ідентифікувати по згорілому з'єднанню.

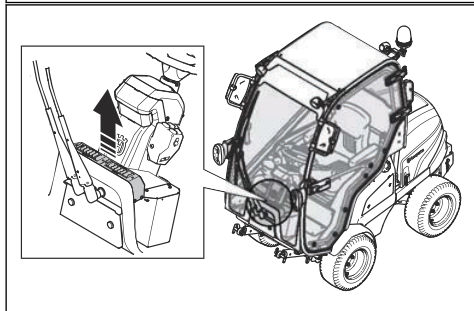
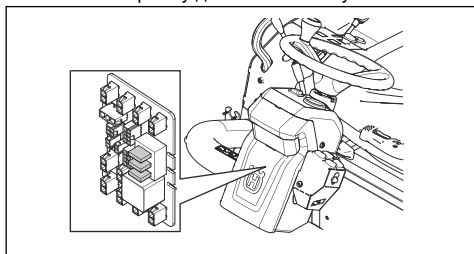
1. Щоб отримати доступ до перегорілого запобіжника, зніміть кришку.
  - а) Щоб замінити плавкий запобіжник, зніміть кожух двигуна. Плавкий запобіжник знаходиться зверху акумулятора.
  - б) Щоб замінити запобіжник живлення шафи електрокерування, зніміть кожух двигуна. Запобіжник живлення шафи електрокерування розташований у лівому тримачі перед акумулятором.



- c) Щоб замінити запобіжник роз'єму живлення, зніміть праву бокову кришку. Запобіжник роз'єму живлення знаходиться в шафі електркерування.
- d) Щоб замінити запобіжники kabіни, зніміть кожух двигуна. Запобіжники kabіни знаходяться в правому тримачі перед акумулятором.



- e) Щоб замінити запобіжники спорядження, зніміть кришку допоміжного кожуха.



**Зверніть увагу:** На моделі P 525D with cabin, щоб отримати доступ до кришки допоміжного кожуха, викрутіть чотири гвинти на повітророзподільнику. Вийміть повітророзподільник.

- f) Щоб замінити запобіжники ліхтарів, склоочисника та вентилятора, зніміть кришку в даху kabіни.

2. Витягніть запобіжник із тримача.

3. Замініть перегорілий запобіжник новим запобіжником такого самого типу. Див. *Огляд плавких запобіжників на сторінці 113.*
4. Встановіть кришки.

**Зверніть увагу:** Якщо головний плавкий запобіжник після заміни швидко перегорає знову, це свідчить про коротке замикання. Усуньте коротке замикання, перш ніж продовжити роботу з виробом. Зверніться по допомогу до уповноваженого центру обслуговування.

## Зарядка батареї

- Якщо для запуску двигуна бракує заряду, зарядіть акумулятор.
- Використовуйте стандартний зарядний пристрій.



**УВАГА:** Забороняється використовувати прискорювач заряджання або бустер для запуску двигуна. Це призведе до пошкодження електричної системи виробу.

- Перед запуском двигуна завжди від'єднуйте зарядний пристрій.

## Аварійний запуск двигуна

Якщо для запуску двигуна бракує заряду акумулятора, можна виконати аварійний запуск за допомогою кабелів для запуску від зовнішнього джерела. Цей виріб обладнано системою 12 В із негативним заземленням. Виріб, що використовується для аварійного запуску, також має бути обладнано системою 12 В із негативним заземленням.

## Під'єднання кабелів для запуску від зовнішнього джерела



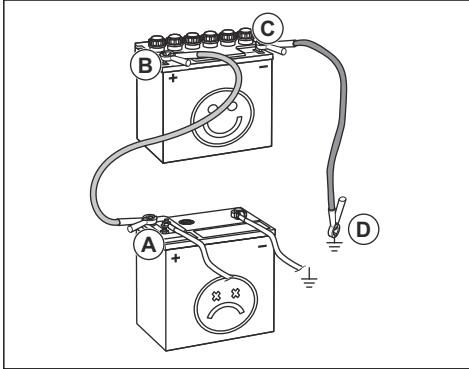
**ПОПЕРЕДЖЕННЯ:** Небезпека вибуху через виділення вибухових газів з акумулятора. Заборонено під'єднувати негативну клему повністю зарядженого акумулятора до негативної клемі розрядженого акумулятора або біля неї.



**УВАГА:** Не використовуйте акумулятор цього виробу для запуску інших транспортних засобів.

1. Зніміть кожух двигуна.
2. Зніміть кришку акумуляторного відсіку.

3. Під'єднайте один кінець червоного кабелю до ПОЗИТИВНОЇ клеми (+) на розрядженому акумуляторі (A).



4. Під'єднайте інший кінець червоного кабелю до ПОЗИТИВНОЇ клеми (+) на повністю зарядженому акумуляторі (B).



**ПОПЕРЕДЖЕННЯ:** Уникайте короткого замикання кінців червоного кабелю на шасі.

5. Під'єднайте один кінець чорного кабелю до НЕГАТИВНОЇ клеми (-) повністю зарядженого акумулятора.
6. Під'єднайте інший кінець чорного кабелю до ЗАЗЕМЛЕННЯ ШАСІ (D), подалі від паливного бака й акумулятора.
7. Установіть кожухи.

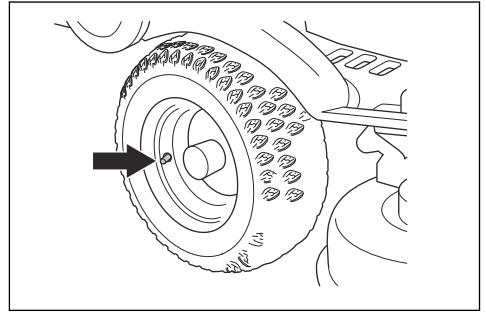
### Від'єднання кабелів для запуску від зовнішнього джерела

**Зверніть увагу:** Для від'єднання кабелів для запуску від зовнішнього джерела потрібно виконувати дії для їх приєднання у зворотному порядку.

1. Від'єднайте ЧОРНИЙ кабель від шасі.
2. Від'єднайте ЧОРНИЙ кабель від повністю зарядженого акумулятора.
3. Від'єднайте ЧЕРВОНИЙ кабель від 2 акумуляторів.

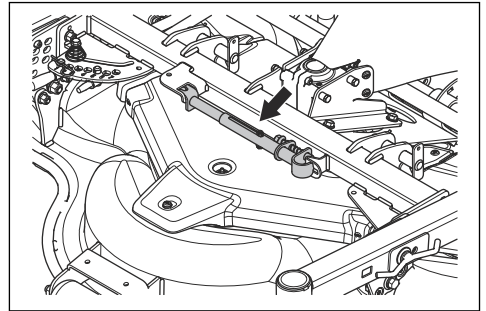
### Тиск у шинах

Правильний тиск у всіх 4 шинах – 150 kPa (1.5 bar / 21.7 PSI).

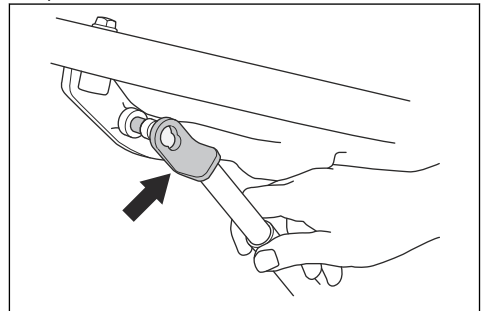


### Встановлення різальної деки в сервісне положення

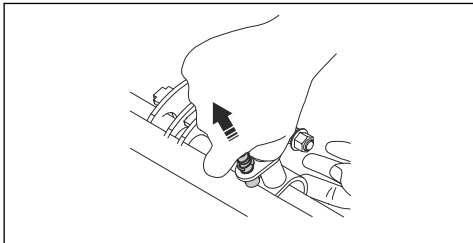
1. Виконайте кроки 1–13 розділу *Зняття різальної деки на сторінці 123*.
2. Зніміть із різальної деки сервісну розпірку.



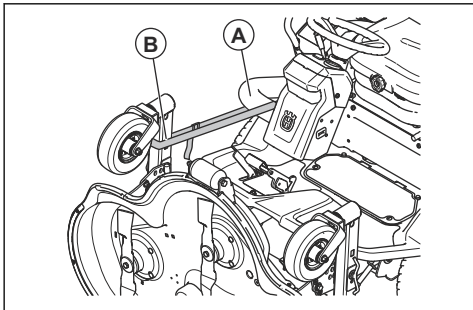
3. Приєднайте сервісну розпірку до червоної точки кріплення під нижньою плитою.



- Надіньте штифт на інший кінець сервісної розпірки. Приєднайте сервісну розпірку до червоної позначки на перехресній трубі різальної деки.



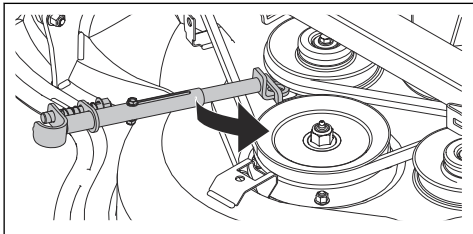
- Запустіть двигун.
- Установіть важіль регулювання висоти різання в сервісне положення.
- Приєднайте один кінець захисних стрічок до труби поруч із рульовою колонкою.
- Приєднайте інший кінець захисних стрічок до поворотних коліс різальної деки.



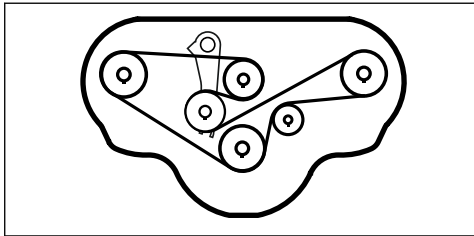
Щоб установити різальну деку в положення скошування, виконайте описані вище дії у зворотному порядку.

### Заміна паса різальної деки

- Викрутіть 3 гвинти, що утримують кришку паса.
- Зніміть кришку паса.
- Приєднайте сервісну розпірку до пружини натягу.
- Натисніть на сервісну розпірку та зніміть пас.

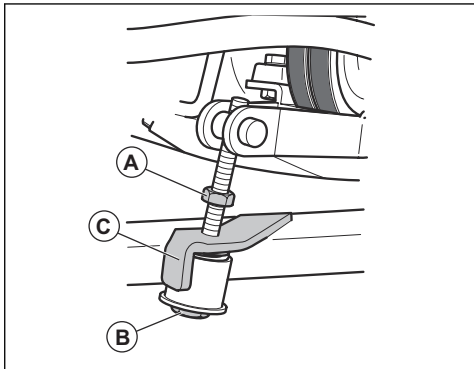


- Надіньте пас на шків, як показано на рисунку.



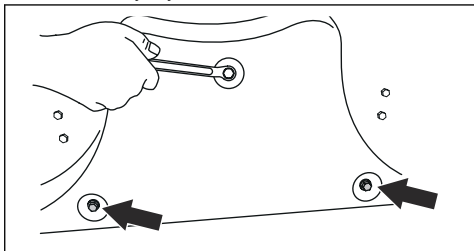
### Регулювання пасів валу відбору потужності

- Послабте контргайку (А).
- Затягуйте регулювальний гвинт (В), доки втулка не торкнеться кріпильної скоби рами (С).
- Утримуючи регулювальний гвинт (В), затягніть контргайку (А).



### Зняття й встановлення заглушки BioClip

- Установіть різальну деку в сервісне положення.
- Зніміть 3 гвинти, що утримують заглушку BioClip, і зніміть заглушку.



- Установіть 3 гвинти M8 × 15 в отвори для гвинтів на заглушці BioClip для попередження пошкодження різбових поверхонь.
- Встановіть різальну деку в положення скошування.



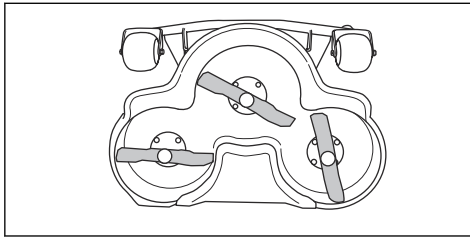
- Установіть заглушку BioClip, виконавши дії в зворотному порядку.

## Перевірка лез



**УВАГА:** Пошкоджені або неправильно збалансовані леза можуть призвести до пошкодження виробу. Замініть пошкоджені леза. Нагострити й збалансувати затуплені леза вам допоможуть в уповноваженому центрі обслуговування.

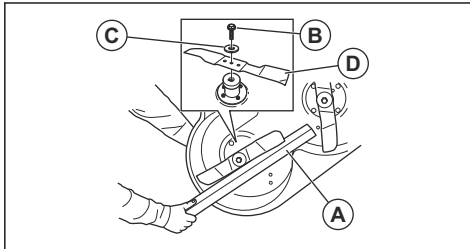
- Установіть різальну деку в сервісне положення.
- Огляньте леза на предмет пошкоджень та затуплення.



- Затягніть болти леза з обертальним моментом затягування 80-84 Nm (8.15-8.56 kpm / 59-62 lbf) Н-м.

## Заміна лез

- Установіть різальну деку в сервісне положення.
- Заблокуйте лезо дерев'яним брусом (А).



- Відкрутіть і витягніть болт леза (В), шайби (С) та лезо (D).
- Установіть нове лезо зі скосами на кінцях відповідно до напрямку різальної деки.

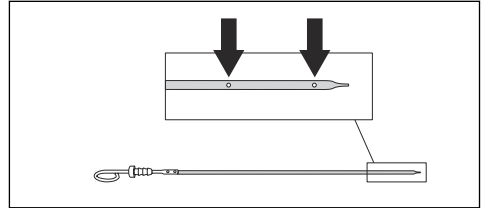


**ПОПЕРЕДЖЕННЯ:** Встановлення невідповідних лез може призвести до відкидання предметів із-під різальної деки, що можуть нанести серйозні травми. Використовуйте лише типи лез, зазначені в розділі *Технічні дані* на сторінці 155.

- Установіть лезо, шайбу й болт. Затягніть болт із моментом затягування 80-84 Nm (8.15-8.56 kpm / 59-62 lbf) Н-м.

## Перевірка рівня моторної оливи

- Припаркуйте виріб на рівній поверхні та вимкніть двигун.
- Відкрийте кришку двигуна.
- Відкрутіть вимірювальний стрижень та витягніть його.
- Усуньте оливу з вимірювального стрижня.
- Установіть вимірювальний стрижень в отвір вимірювального стрижня. Не затягуйте його.
- Дістаньте вимірювальний стрижень та визначте рівень оливи.
- Рівень оливи повинен бути на рівні між позначками на вимірювальному стрижні. Якщо рівень близький до позначки ADD (Додати), залийте оливу до позначки FULL (Повний).



- Повільно залийте оливу через отвір вимірювального стрижня.

**Зверніть увагу:** Інформацію щодо рекомендованої моторної оливи див. у розділі *Технічні дані на сторінці 155*. Не змішуйте різні типи оливи.

- Перед запуском двигуна необхідно правильно затягнути вимірювальний стрижень. Запустіть двигун та дайте йому попрацювати на холодостому ході протягом 30 секунд. Зупиніть двигун. Зачекайте 30 секунд і знову перевірте рівень оливи.

## Заміна моторної оливи й та масляного фільтра

У разі, якщо двигун холодний, перед зливанням моторної оливи дайте йому пропрацювати 1–2 хвилини. Від цього моторна олива стане теплішою та її буде легше злити.

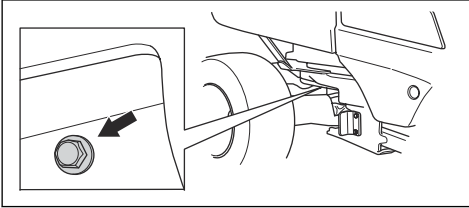


**ПОПЕРЕДЖЕННЯ:** Не залишайте двигун працювати довше 1–2 хвилини, доки не зіллете моторну оливу. Моторна олива сильно нагріється та може спричинити опіки. Дайте двигуну охолонути, перш ніж зливати моторну оливу.

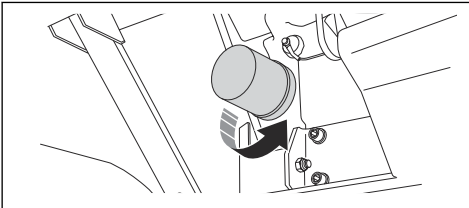


**ПОПЕРЕДЖЕННЯ:** Якщо моторна олива потрапить на тіло, промийте цю ділянку водою з милом.

1. Встановіть контейнер під пробку зливного отвору з лівої сторони двигуна.



2. Витягніть пробку зливного отвору.
3. Вийміть вимірювальний стрижень.
4. Злийте оливу в бак.
5. Встановіть пробку зливного отвору та затягніть її.
6. Щоб зняти масляний фільтр, поверніть його проти годинникової стрілки.

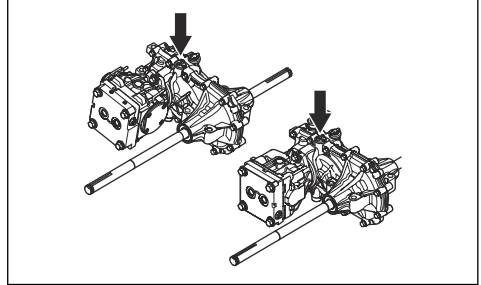


7. Змастіть гумовий ущільнювач нового фільтра невеликою кількістю нової оливи.
8. Щоб прикріпити масляний фільтр, повертайте його рукою за годинниковою стрілкою, доки гумовий ущільнювач не встановиться на своє місце, а потім поверніть ще на півоберту.
9. Заливайте нову оливу, як описано в розділі *Технічні дані на сторінці 155*.
10. Запустіть двигун і дайте йому пропрацювати 3 хвилини на холостому ході.
11. Зупиніть двигун та переконайтеся у відсутності протікань із масляного фільтра.
12. Перевірте рівень оливи.

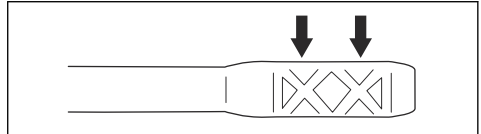
**Зверніть увагу:** Інструкції з техніки безпеки під час утилізації моторної оливи див. у *Утилізація на сторінці 154*.

## Перевірка рівня трансмісійної оливи

1. Перевіряйте рівень оливи в трансмісії за допомогою вимірювального стрижня.



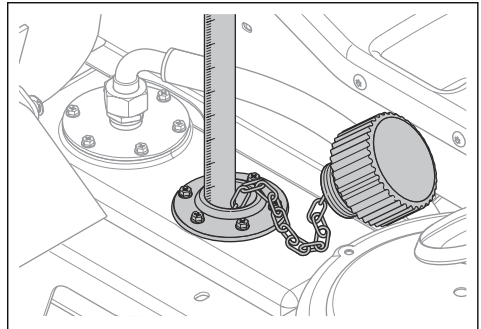
2. Рівень оливи повинен бути на рівні між позначками на вимірювальному стрижні.



3. Якщо рівень оливи занадто малий, залийте оливу відповідного типу, який зазначений в *Технічні дані на сторінці 155*.

## Перевірка рівня оливи в гідравлічній системі

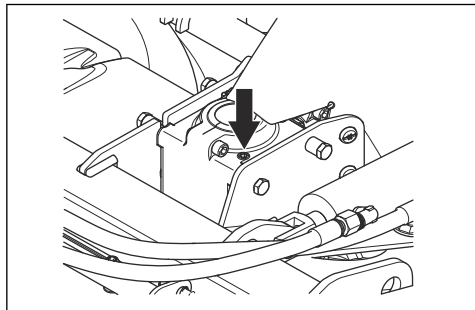
1. Нахиліть сидіння вперед.
2. Очистіть ділянку навколо кришки отвору для заливання оливи сухою тканиною.
3. Зніміть кришку отвору для заливання оливи та перевірте рівень гідравлічної оливи. Коректний рівень: 40–60 мм від верху фільтра.



4. Якщо рівень оливи занадто малий, залийте оливу відповідного типу, який зазначений в *Технічні дані на сторінці 155*.

## Перевірка рівня оливи в конічній зубчастій передачі різальної деки

1. Припаркуйте виріб на рівній поверхні.
2. Опустіть різальну деку в положення скошування.
3. Вставте чистий металевий стрижень в отвір для заливання оливи. Металевий стрижень повинен мати довжину не менше 100 мм і діаметр не більше 3 мм.



4. Опустіть металевий стрижень до дна корпусу редуктора.
5. Дістаньте вимірювальний стрижень та визначте рівень оливи.
6. Виміряйте частину металевого стрижня, на якій знаходиться олива. Олива має знаходитися на 78–82 мм металевого стрижня.
7. Залейте гідравлічну оливу, якщо рівень оливи менше 78 мм металевого стрижня. Інформацію щодо рекомендованої оливи див. у розділі *Технічні дані на сторінці 155*.

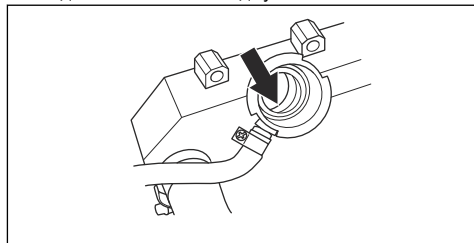
## Заміна оливи в конічній зубчастій передачі різальної деки

1. Зніміть різальну деку. Див. *Зняття різальної деки на сторінці 123*.
2. Поставте різальну деку на її передню кромку та злийте оливу через отвір для заливання оливи.
3. Дайте оливі витекти в бак.
4. Залейте 80 мл нової гідравлічної оливи, як описано в розділі *Технічні дані на сторінці 155*.

## Перевірка рівня охолоджувача

1. Припаркуйте виріб на рівній поверхні та вимкніть двигун.
2. Відкрийте кришку отвору для заливання охолоджувача.

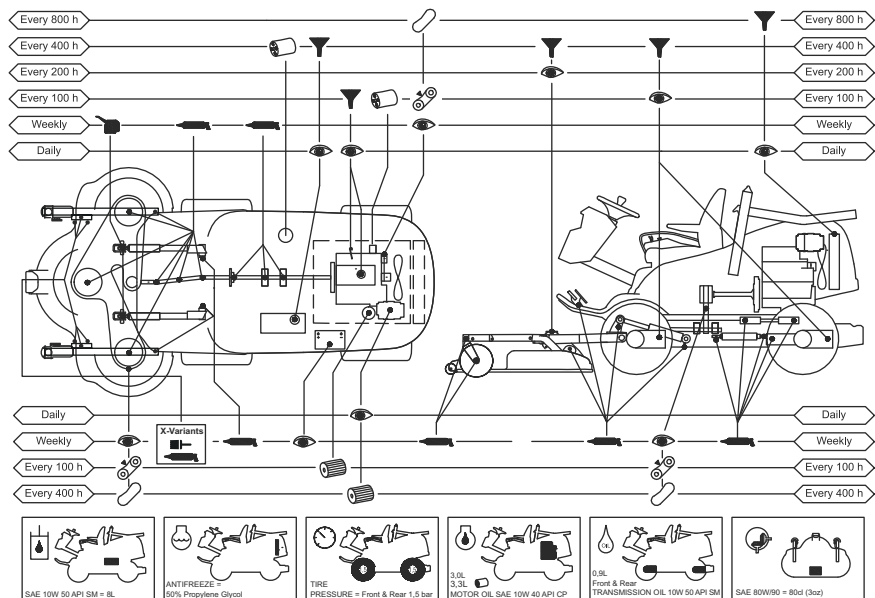
3. Подивіться в бак охолоджувача.



4. Заповніть бак охолоджувача, якщо охолоджувач не видно через отвір баку. Див. *Технічні дані на сторінці 155*.

# QUICK MAINTENANCE GUIDE

First service after 25 hours



## Позначення в керівництві зі швидкого технічного обслуговування



Замінити фільтр



Замінити оливу



Оглянути чи перевірити рівень оливи



Змастити ніпелі для змащення змазкою



Змастити моторною оливою



Перевірити стан та натяг приводного pásа



Замінити приводний pás

## Змащування, загальна інформація

- Для запобігання ненавмисним рухам під час змащування вийміть ключ запалювання.
- У разі змащування за допомогою мастильних, використовуйте моторну оливу.
- У разі змащування за допомогою змазки, використовуйте змазку для шасі чи підшипників, яка запобігає корозії. Після змащування приборіть непотрібну змазку.
- Якщо виріб використовується щоденно, змащування необхідно проводити двічі на тиждень.

- Не проливайте змащувальні матеріали на приводні паси чи пази шківів паса. Для очищення пролитих змащувальних матеріалів використовуйте спирт. Якщо після очищення спиртом тертя між приводним пасом та шківом буде недостатнім, замініть приводний пас.



**УВАГА:** Забороняється використовувати для очищення приводних пасів бензин або розчини на основі бензину.

## Усунення несправностей

### Усунення несправностей

Якщо вам не вдається вирішити проблему за допомогою інструкцій в цьому посібнику, зверніться до свого центру обслуговування Husqvarna.

Несправність	Причина
Стартерний електродвигун не заводиться	Не увімкнено стояночне гальмо. Див. <i>Увімкнення та вимкнення стояночного гальма на сторінці 132.</i>
	Повітря в паливній системі.
	Перегорів головний плавкий запобіжник. Див. <i>Заміна плавкого запобіжника на сторінці 141.</i>
	Несправний замок запалювання.
	Погане з'єднання між кабелем та акумулятором.
	Занадто низький рівень заряду акумулятора. Див. <i>Зарядка батареї на сторінці 142.</i>
	Несправний стартерний електродвигун.
Двигун не заводиться, хоча стартерний електродвигун прокручує його	Активовано кнопку вала відбору потужності
	У паливному баку немає пального. Див. <i>Заправлення паливом на сторінці 126.</i>
	Повітря в паливній системі.
	Несправний провід запалювання.
	Несправний двигун.

Несправність	Причина
Двигун працює не плавно.	Засмічено паливний фільтр. Див. <i>Заміна паливних фільтрів на сторінці 140.</i>
	Засмічено повітряний фільтр. Див. <i>Чищення та заміна повітряного фільтра на сторінці 140.</i>
	Засмічено сапун паливного бака.
	Занадто низький тиск подачі.
	Труба інжектора не закріплена.
	Несправний двигун.
	У паливному баку неправильний тип палива.
	Несправний перепускний клапан.
	Несправний паливний інжектор.
	Несправний насос інжектора.
	Несправний насос подачі.
Двигун перегрівається	Двигун перевантажений.
	Занадто низький рівень охолоджувача.
	Занадто низький рівень моторної оливи.
	Засмічено всмоктувач холодного повітря або ребра системи охолодження.
	Несправний кондиціонер.
З виробу виходить чорний дим	Несправний паливний інжектор.
	У паливному баку неправильний тип палива.
	Засмічено повітряний фільтр. Див. <i>Чищення та заміна повітряного фільтра на сторінці 140.</i>
	Несправний насос інжектора.
З виробу виходить синій дим	Занадто високий рівень моторної оливи.
	Несправний двигун.
З виробу виходить білий дим	Пошкоджений циліндр двигуна.
	Занадто високий рівень моторної оливи.

Несправність	Причина
Двигуну бракує потужності	Засмічено повітряний фільтр. Див. <i>Чищення та заміна повітряного фільтра на сторінці 140.</i>
	Засмічено паливний фільтр. Див. <i>Заміна паливних фільтрів на сторінці 140.</i>
	Повітря в паливній системі.
	Несправний перепускний клапан.
	Занадто низький тиск подачі.
	Несправний насос подачі.
	Насос подачі палива спрацьовує несвоєчасно.
	Несправний двигун.
Трансмісії бракує потужності	Засмічено всмоктувач холодного повітря трансмісії або ребра системи охолодження.
	У трансмісії немає оливи або рівень оливи занижений. Див. <i>Перевірка рівня трансмісійної оливи на сторінці 146.</i>
Акумулятор не заряджає	Несправний акумулятор. Зверніться до центру обслуговування Husqvarna.
	Погане з'єднання між кабелем та клемми акумулятора.
Виріб помітно вібрує	Леза не закріплені. Див. <i>Перевірка лез на сторінці 145.</i>
	Одне або кілька лез не збалансовані. Див. <i>Перевірка лез на сторінці 145.</i>
	Двигун не закріплений.
	Конічну зубчасту передачу не під'єднано.
	Гідронасос не під'єднано.
	Несправний двигун.
	Пошкоджений приводний вал.
Незадовільний результат скошування	Леза затупилися. Див. <i>Перевірка лез на сторінці 145.</i>
	Довга або волога трава. Див. <i>Забезпечення ефективного скошування на сторінці 132.</i>
	Зміщення різальної деки.
	У різальній деці застрягла трава. Див. <i>Чищення виробу на сторінці 135.</i>
	Неоднаковий тиск у шинах із правої та з лівої сторони. Див. <i>Тиск у шинах на сторінці 143.</i>
	Різний тиск у шинах поворотних коліс із правої та лівої сторін. Див. <i>Технічні дані на сторінці 155.</i>
	Виріб занадто швидко пересувається. Див. <i>Забезпечення ефективного скошування на сторінці 132.</i>
	Занадто низька частота обертання двигуна. Див. <i>Технічні дані на сторінці 155.</i>
	Приводний пас прослизав.

# Транспортування, зберігання й утилізація

## Транспортування

- Виріб дуже важкий та може викликати серйозні травми, якщо впаде. Будьте обережні під час завантаження його на транспортний засіб чи причеп, а також під час відповідного вивантаження.
- Для транспортування виробу використовуйте причеп відповідного типу.
- Необхідною умовою транспортування виробу в причепі дорогами загального користування є знання місцевих правил дорожнього руху.

## Безпечне кріплення виробу на причепі для транспортування

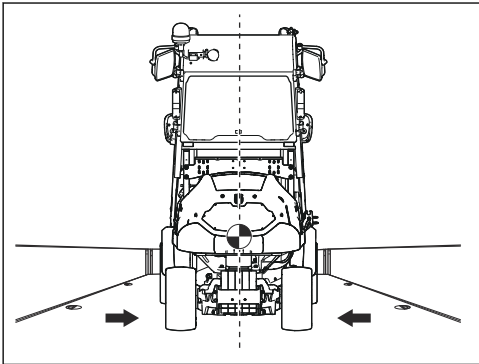
Перед початком кріплення виробу обов'язково прочитайте розділ про заходи безпеки й усвідомте його зміст. Див. *Безпека на сторінці 116*.



**ПОПЕРЕДЖЕННЯ:** Стояночного гальма недостатньо для фіксації виробу під час транспортування. Виріб необхідно надійно прикріпити до зони навантаження.

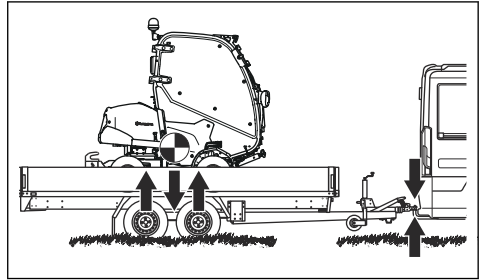
Обладнання: 4 сертифіковані ремені й 4 клиноподібні колісні блоки.

1. Розташуйте виріб у центрі зони навантаження.

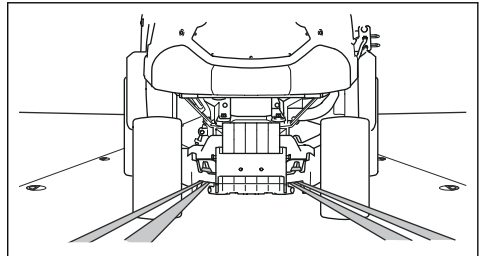


**ПОПЕРЕДЖЕННЯ:** Призначено для транспортування на критих транспортних засобах. Перед розташуванням на критому транспортному засобі дайте виробу охолонути.

2. Переконайтеся в тому, що центр мас виробу перебуває вище осі колеса транспортного засобу. Якщо для транспортування використовується причеп, переконайтеся в тому, що притисна сила на вашому буксирному пристрої є правильною.



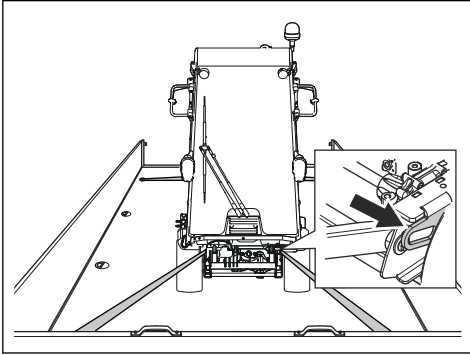
3. Увімкніть стояночне гальмо.
4. Зафіксуйте виріб за допомогою .
5. Опустіть різальну деку в положення скошування.
6. Видаліть усі незакріплені об'єкти.
7. Прокладіть перший ремінь через раму задньої трансмісії й прикріпіть ремінь до одного з гачків на трансмісії.



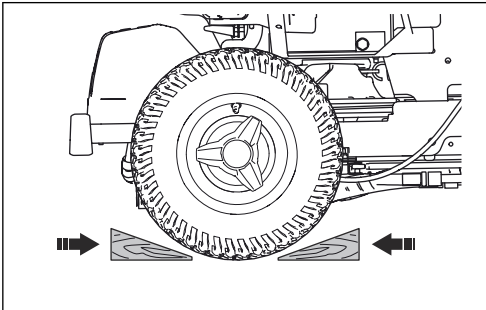
8. Прокладіть другий ремінь через раму задньої трансмісії й прикріпіть ремінь до іншого гачка на трансмісії.
9. Прикріпіть ремені до зони навантаження.
10. Потягніть ремінь назад, щоб прикріпити виріб до зони навантаження.



11. Прикріпіть третій ремінь до одного з транспортних вушок.



12. Прикріпіть четвертий ремінь до іншого транспортного вушка.
13. Прикріпіть ремінь до зони навантаження.
14. Затягніть ремінь у напрямку передньої частини зони навантаження, щоб прикріпити виріб до зони навантаження.
15. Установіть колісні блоки спереду й ззаду задніх коліс.



## Буксирування виробу

Виріб оснащено гідростатичною передачею. Щоб уникнути пошкодження трансмісії, виріб можна буксирувати лише на короткі відстані та на малій швидкості.

Перед буксируванням виробу необхідно вимкнути трансмісію. Див. *Послаблення та застосування гідравлічного тиску на сторінці 127.*

## Зберігання

Виріб необхідно підготовлювати до зберігання наприкінці сезону й за необхідності зберігання протягом більше ніж 30 днів. Липкі частки з палива, що зберігалося, можуть негативно впливати на роботу двигуна.

Щоб уникнути появи липких часток протягом зберігання, додавайте до палива стабілізатор. Додавайте стабілізатор для палива в бак або в

контейнер, що використовується для зберігання палива. Завжди дотримуйтеся пропорцій компонентів паливної суміші, що вказані виробником. Додавши стабілізатор, запустіть двигун щонайменше на 10 хвилин, щоб речовина потрапила до карбюратора.



**ПОПЕРЕДЖЕННЯ:** Не зберігайте виріб із бензином у баку в приміщеннях або на ділянках із поганою вентиляцією. Наявна небезпека загоряння, якщо пари палива ввійдуть у контакт із відкритим вогнем або іскрами.



**ПОПЕРЕДЖЕННЯ:** Усуньте з виробу траву та інші легкозаймисті матеріали, щоб зменшити небезпеку загоряння. Перш ніж встановлювати виріб на зберігання, дайте йому охолонути.

- Очистьте виріб (див. розділ *Чищення виробу на сторінці 135*). Підфарбуйте ділянки з пошкодженим покриттям, щоб уникнути корозії.
- Огляньте виріб на предмет зношених або пошкоджених деталей та затягніть не закріплені гвинти й гайки.
- Вийміть акумулятор. Очистьте його, зарядьте і тримайте охолодженим під час зберігання.
- Замініть моторну оливу та утилізуйте відпрацьовану.
- Вилийте паливо з паливного баку. Запустіть двигун і залиште його працювати, доки в карбюраторі не залишиться палива.

**Зверніть увагу:** Якщо до палива додано стабілізатор, немає потреби спорожнювати паливний бак і карбюратор.

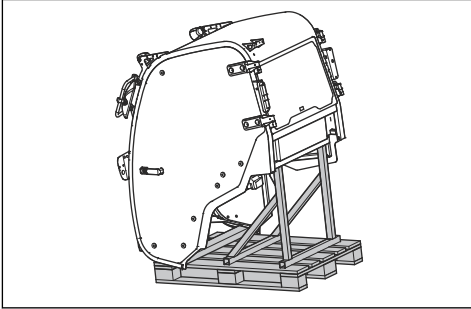
- Зніміть свічки запалювання та налейте в кожен циліндр приблизно по одній столовій ложці моторної оливи. Прокрутіть вал двигуна вручну, щоб олива змастила деталі, і встановіть свічки запалювання.
- Змастіть всі ніпелі для змащення, з'єднання та осі.
- Тримайте виріб у чистому й сухому місці та накрийте його для забезпечення додаткового захисту.
- Захисне покриття для зберігання або транспортування виробу можна придбати у вашого дилера.

## Зберігання кабіни



**ПОПЕРЕДЖЕННЯ:** Переміщайте кабіну обережно. Кабіна дуже важка й може спричинити серйозні травми, якщо впаде. Переконайтеся, що кабіна перебуває в стійкому положенні під час зберігання.

- Підфарбуйте ділянки з пошкодженим покриттям, щоб уникнути корозії.
- Огляньте виріб на предмет зношених або пошкоджених деталей та затягніть не закріплені гвинти й гайки.
- Тримайте виріб у чистому й сухому місці та накрийте його для забезпечення додаткового захисту.
- Зберігайте виріб у закритому приміщенні, куди не зможуть отримати доступ діти та інші сторонні особи.
- Під час зберігання встановіть кабину на опору kabіни. Див. *Габарити опори kabіни на сторінці 160.*



## Утилізація

- Хімічні речовини можуть бути небезпечними, тому їх заборонено викидати, просто залишаючи на землі. Утилізувати використані хімічні речовини слід у сервіс-центрі або спеціально відведеному для цього місці.
- Зношений виріб або виріб необхідно надіслати дилеру чи до відповідного місця для утилізації.
- Мастило, фільтри для мастила та батареї можуть шкодити навколишньому середовищу. Виконуйте місцеві вимоги та відповідні норми й правила щодо утилізації.
- Не викидайте акумулятор разом із побутовим сміттям.
- Акумулятор необхідно надіслати до центру обслуговування Husqvarna або утилізувати у спеціальному місці для утилізації відпрацьованих акумуляторів.

## Технічні дані

### Технічні характеристики

	P 520D	P 525D
<b>Габарити</b>	Див. <i>Розміри виробу на сторінці 158.</i>	
Розміри шин	18 × 8,5 × 8	20 × 10-10
Тиск у шинах (задніх – передніх), кПа/бар/фунтів на кв. дюйм	150 / 1,5 / 22	150 / 1,5 / 22
Максимальний нахил, градуси °	10	10
<b>Двигун</b>		
Бренд / Модель	Kubota D902	Kubota D1105
Номінальна потужність двигуна, кВт за 3000 об/хв <sup>17</sup>	14,7	17,8
Об'єм, см <sup>3</sup>	898	1123
Макс. частота обертання двигуна, об./хв.	3300	3200
Дизельне паливо, мін. октанове число <sup>18</sup>	45	45
Об'єм бака, л	25	25
Олива, клас CF-4 або кращий за системою API	Клас SAE10W-40	Клас SAE10W-40
Об'єм оливи включно з фільтром, л	3,3	3,3
Об'єм оливи без фільтра, л	3	3
Запуск двигуна	Електричний запуск 12 В	Електричний запуск 12 В
<b>Система охолодження</b>		
Місткість системи охолодження, л	3,7	3,7
Антифриз	≥ 50 % пропіленгліколю (універсальне консистентне мастило)	≥ 50 % пропіленгліколю (універсальне консистентне мастило)
<b>Гідравлічна система</b>		
Максимальний робочий тиск, бари/фунти на квадратний дюйм	120 / 1740	120 / 1740
Максимальний робочий потік, л/хв	12	12
Місткість бака гідравлічної системи, л	8	8
Місткість гідравлічної системи, л	13	13
<b>Трансмісія</b>		

<sup>17</sup> Вказана номінальна потужність двигуна є середньою кінцевою потужністю (за вказаного числа обертів на хвилину) типового серійного двигуна для цієї моделі, виміряною згідно зі стандартом SAE J1349/ISO1585. Потужність серійних двигунів може відрізнятися від цього значення. Фактична вихідна потужність двигуна, встановленого у виробі, залежить від робочої швидкості, умов навколишнього середовища та інших факторів.

<sup>18</sup> За нормативами стосовно викидів паливо має відповідати стандарту EN590 або ASTM D975, а вмісті сірки не має перевищувати 500 ч/млн або 0,05 % за вагою. Додаткову інформацію стосовно якості палива див. у посібнику користувача Kubota.

	<b>P 520D</b>	<b>P 525D</b>
Бренд	Kanzaki	Kanzaki
Модель	KTM23	KTM23
Олива, клас API SM, ACEA A3/B4	SAE 10W/50 Synthetic	SAE 10W/50 Synthetic
Об'єм оливи в передній коробці передач (загальний), л	0,9	0,9
Об'єм оливи в задній коробці передач (загальний), л	0,9	0,9
Максимальний гідравлічний тиск, бари/фунти на квадратний дюйм	275 / 3989	275 / 3989
<b>Електрична система</b>		
Тип	12 В, негативне заземлення	12 В, негативне заземлення
Акумулятор	12 В, 62 А·год	12 В, 62 А·год
Головний плавкий запобіжник з плоским штирем, А	125	125
Запобіжник роз'єму живлення з плоским штирем, А	50	50
<b>Лампи</b>		
Передні фари	Світлодіодний індикатор, 2 × 12 В, 5 Вт	Світлодіодний індикатор, 2 × 12 В, 5 Вт
<b>Ліхтарі на кабіні</b>		
Ліхтарі ближнього світла	–	H7
Стояночні ліхтарі	–	W5W
Лампа сигналу повороту	–	PY21W
Переднє робоче освітлення	–	H9
Заднє робоче освітлення	–	H9
Задні габаритні вогні	–	Світлодіодні індикатори
Сигнальна лампа	–	Світлодіодні індикатори
<b>Різальна дека</b>		
Тип	Combi 132	Combi 132
	Combi 155	Combi 155
	Combi 132 X	Combi 132 X
	Combi 155 X	Combi 155 X

<b>Різальна дека</b>	<b>Combi 132</b>	<b>Combi 155</b>	<b>Combi 132 X</b>	<b>Combi 155 X</b>
Ширина зрізання, мм	1320	1550	1320	1550
Висота різання, 7 положень, мм / дюйми	30-112	30-112	30-112	30-112
Ширина, мм	1400	1631	1400	1631

Різальна дека	Combi 132	Combi 155	Combi 132 X	Combi 155 X
Вага, кг	138	155	148	163
<b>Лезо</b>				
Довжина, мм	490	563	490	563
Артикульний номер	5861988-10	5441758-10	5861988-10	5441758-10
<b>Випромінювання шуму</b> <sup>19</sup>				
Рівень звукової потужності, вимірюваний у децибелах (A)	104	104	104	104
Рівень звукової потужності, гарантований, дБ (A)	105	105	105	105
<b>Рівні звуку</b> <sup>20</sup>				
Рівень звукового тиску у вусі оператора, дБ(A)	88	90	88	89
<b>Рівні вібрації</b> <sup>21</sup>				
Рівень вібрації на стерні керування, м/с <sup>2</sup>	1,7	1,7	1,7	1,7
Рівень вібрації в сидінні, м/с <sup>2</sup>	0,7	0,7	0,7	0,7



**ПОПЕРЕДЖЕННЯ:** У випадку використання різальної деки, не погодженої для даного виробу, можливе відлітання об'єктів із-під різальної деки на

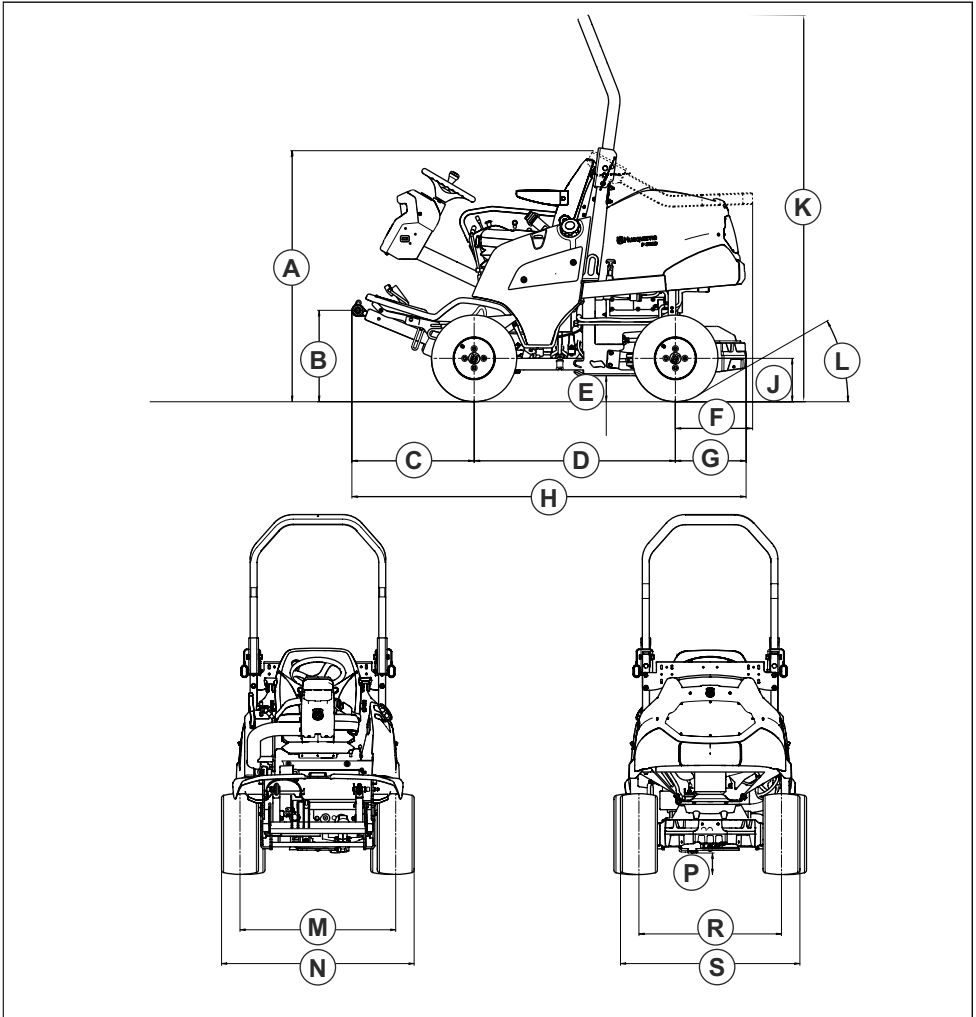
великій швидкості, що можуть нанести серйозні травми. Використовувати слід лише ті типи різальної деки, що зазначені в посібнику користувача.

<sup>19</sup> Випромінювання шуму в середовище, виміряне як звукова потужність ( $L_{WA}$ ), відповідає директиві ЄС 2000/14/ЄС.

<sup>20</sup> Рівень шумового тиску відповідає стандарту EN ISO 5395. Заявлені дані про рівень шумового тиску мають стандартну статистичну розбіжність (стандартне відхилення) у 1,2 дБ(A).

<sup>21</sup> Рівень вібрації відповідає стандарту EN ISO 5395. Вказані дані щодо рівня вібрації мають стандартну статистичну розбіжність (стандартне відхилення) у 0,2 м/с<sup>2</sup> (стерно керування) і 0,8 м/с<sup>2</sup> (сидіння).

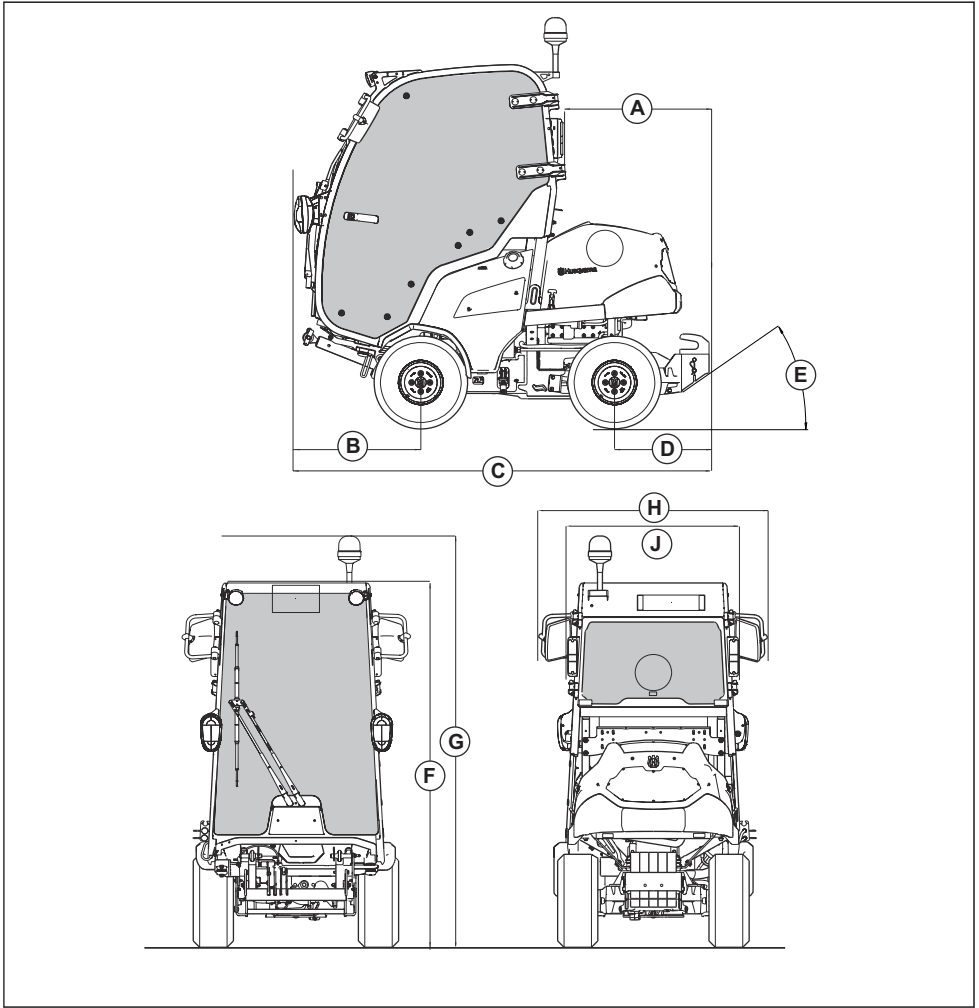
## Розміри виробу



Розміри, мм – P 520D / P 525D

<b>A</b>	1301 / 1326	<b>E</b>	135 / 160	<b>J</b>	225 / 250	<b>N</b>	1110 / 1139
<b>B</b>	474 / 499	<b>F</b>	407 / 407	<b>K</b>	2003 / 2028	<b>P</b>	120 / 145
<b>C</b>	644 / 644	<b>G</b>	373 / 373	<b>L</b>	29° / 36°	<b>ПР.</b>	821 / 828
<b>D</b>	1060 / 1060	<b>H</b>	2077 / 2077	<b>M</b>	897 / 904	<b>S</b>	1034 / 1063

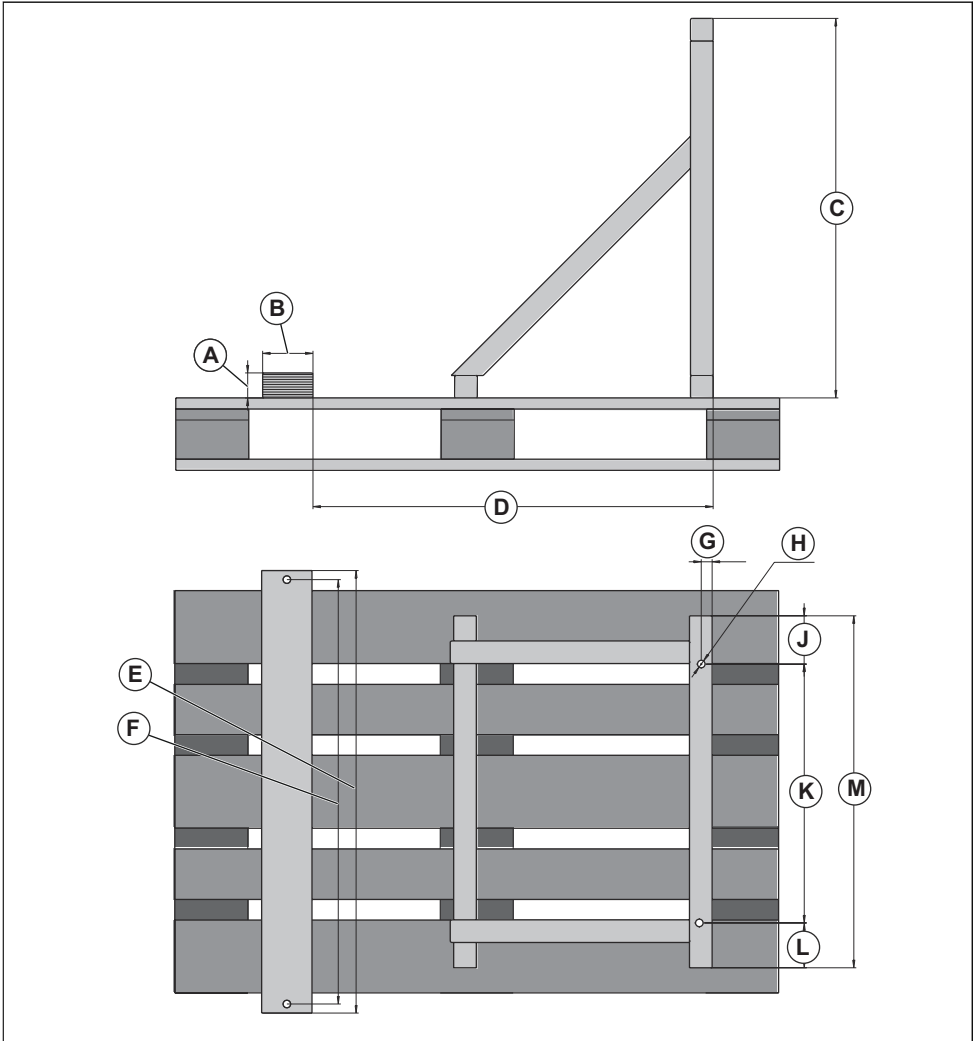
## Розміри виробу



Розміри, мм – Р 525D із кабіною

<b>A</b>	800	<b>C</b>	2269	<b>E</b>	36°	<b>G</b>	2267	<b>J</b>	883
<b>B</b>	692	<b>D</b>	518	<b>F</b>	2008	<b>H</b>	1251		

## Габарити опори кабіни



Розміри опори кабіни, мм

<b>A</b>	50	<b>D</b>	800	<b>G</b>	22,5	<b>K</b>	515
<b>B</b>	100	<b>E</b>	880	<b>H</b>	15 Ø (x4)	<b>L</b>	89
<b>C</b>	755	<b>F</b>	844	<b>J</b>	96	<b>M</b>	700



---

## Аксесуари

---

Інструкції з технічного обслуговування додаткового обладнання або аксесуарів не наведені в цьому посібнику користувача. Відповідні інструкції можна

знайти в посібнику користувача відповідного аксесуару чи обладнання.

---

## Сервіс

---

Для гарантії безпечної та максимально ефективної експлуатації виробу під час сезону роботи необхідно проходити щорічний огляд в авторизованому сервіс-центрі. Обслуговування або капітальний ремонт виробу краще проводити в несезонний час.

Замовляючи запасні частини, вказуйте такі дані, як рік купівлі виробу, його модель, тип та серійний номер.

Використовуйте тільки оригінальні запчастини.

---

## Гарантія

---

### Гарантія на трансмісію

Гарантія на трансмісію діє лише в тому випадку, якщо протягом періоду експлуатації виробу проводилася перевірка швидкості передніх та задніх коліс згідно з графіком технічного обслуговування.

Для уникнення пошкодження системи трансмісії доручайте її регулювання представникам авторизованого центру обслуговування.

---

## Декларація відповідності ЄС

---

### Декларація відповідності ЄС

Ми, **Husqvarna AB**, SE-561 82 місто Хускварна, Швеція, телефон: +46-36-146500, заявляємо, що **газонокосарка-трактор моделей Husqvarna P 520D та P 525D** із серійними номерами від 2015 року та пізніше (рік чітко зазначено на заводській табличці технічних даних перед серійним номером) відповідає вимогам ДИРЕКТИВИ РАДИ ЄС:

- від 17 травня 2006 р. «стосовно механічного обладнання» **2006/42/EC**
- від 26 лютого 2014 р. «Про електромагнітну сумісність» **2014/30/EU**
- від 8 травня 2000 р. «Про випромінювання шуму до навколишнього середовища» **2000/14/EC**

Інформацію щодо випромінювання шуму та ширину скошування дивіться в розділі «Технічні дані».

Застосовано такі гармонізовані стандарти:

**EN ISO 12100, EN ISO 5395-1, EN ISO 5395-3**

Якщо інше не зазначено, мають на увазі останні опубліковані версії вищенаведених стандартів.

Уповноважений орган: **0404, RISE SMP Svensk Maskinprovning AB, Box 7035, SE-750 07 Uppsala** оприлюднив звіти щодо оцінки відповідності згідно з додатком VI ДИРЕКТИВИ РАДИ ЄС від 8 травня 2000 року «про шумові викиди в навколишнє середовище» 2000/14/EC.

Номери сертифікатів: 01/901/244, 01/901/243.

Husqvarna, 2018-08-20



Клаес Лосдал (Claes Losdal), директор із питань розвитку / продукції для садівництва (уповноважений представник компанії Husqvarna AB, що відповідає за технічну документацію)

---

# CUPRINS

---

Introducere.....	163	Transportul, depozitarea și eliminarea.....	203
Siguranță.....	169	Date tehnice.....	206
Asamblarea.....	174	Accesorii.....	212
Funcționarea.....	179	Service.....	212
Întreținerea.....	185	Garanție.....	212
Depanarea.....	201	Declarație de conformitate CE.....	213

---

## Introducere

---

### Inspecția pre-livrare și numerele de produs

---

**Nota:** O inspecție pre-livrare a fost efectuată asupra acestui produs. Asigurați-vă că primiți de la distribuitor o copie semnată a documentului de inspecție pre-livrare.

---

Informații de contact pentru agentul de service:	
Acest manual al operatorului corespunde produsului cu numărul de produs/numărul de serie:	
/	
Motor:	
Transmisie:	

### Descrierea produsului

P 520D și P 525D sunt tractoare de tuns iarba. Produsele au tracțiune integrală (AWD) și sunt utilizate împreună cu capetele tăietoare Combi cu BioClip. Pedalele de deplasare înainte și deplasare înapoi permit operatorului să regleze gradual viteza. P 525D with cabin este o P 525D cu cabină.

### Domeniul de utilizare

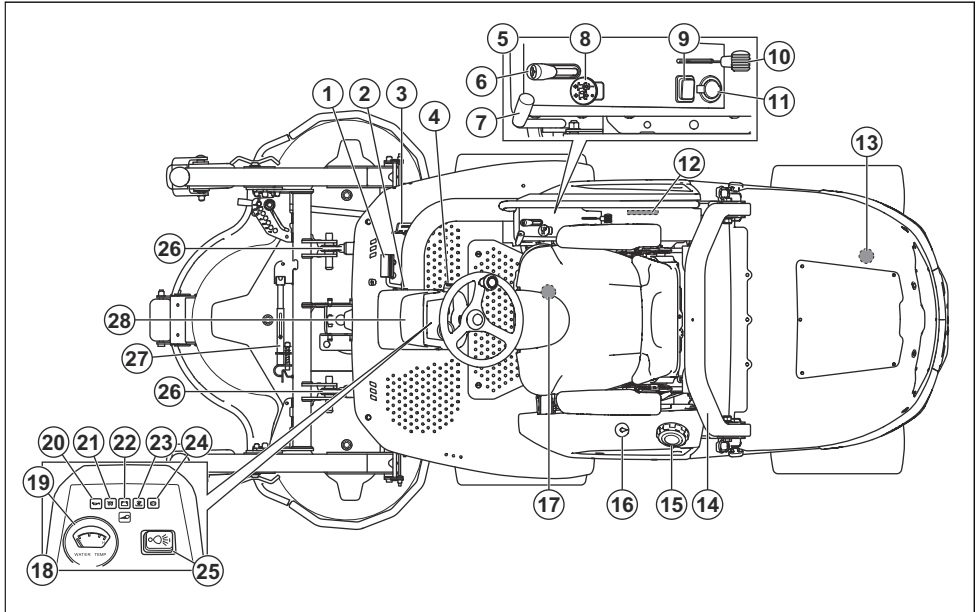
Produsul este proiectat pentru tăierea gazonului pe teren deschis și plat, în zone rezidențiale și grădini.

Atașați un accesoriu opțional pentru a utiliza produsul pentru alte lucrări. Adresați-vă distribuitorului dvs. Husqvarna pentru mai multe informații referitoare la accesoriile disponibile.

### Asigurați-vă produsul

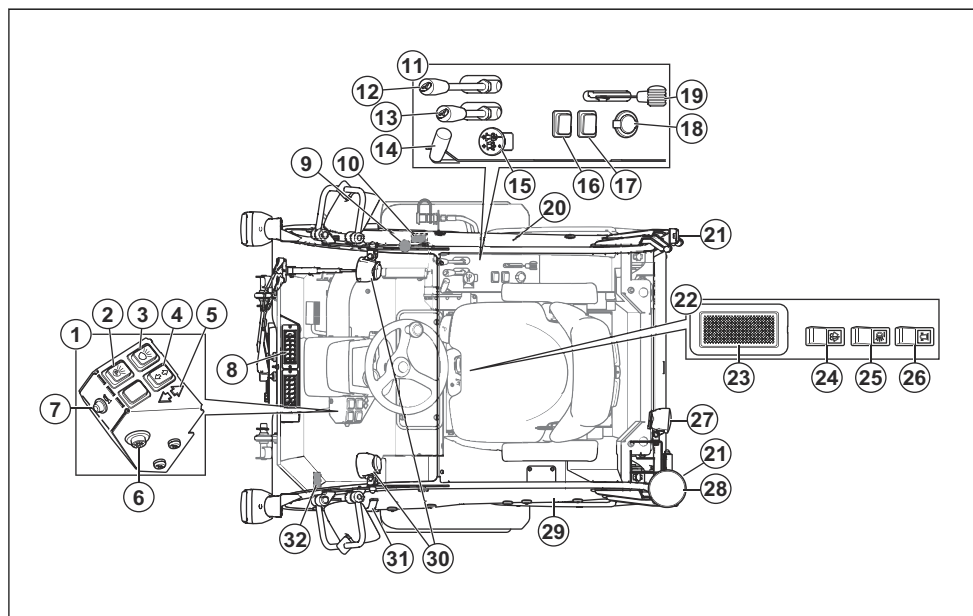
Verificați ca noul dvs. produs să fie acoperit de asigurare. Dacă aveți incertitudini, contactați compania de asigurări cu care lucrați. Vă recomandăm o asigurare completă, care acoperă terțe părți, incendiile, avariile, furtul și răspunderea civilă.

## Prezentarea generală a produsului



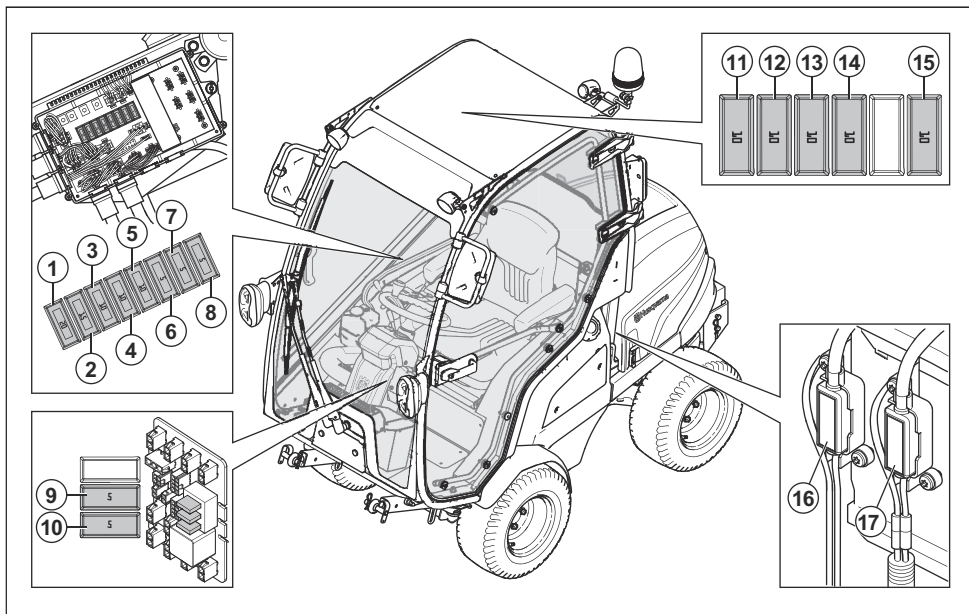
- |  |   |
|--|---|
| 1. Pedală de deplasare înainte   | 15. Bușon rezervor de carburant                     |
| 2. Opritor de viteză   | 16. Indicator nivel de carburant                    |
| 3. Pedală de deplasare înapoi  | 17. Supapă de deviere axă frontală                  |
| 4. Comutator de contact  | 18. Panou de comandă                                |
| 5. Panoul de control de pe partea dreaptă  | 19. Indicator de temperatură a lichidului de răcire |
| 6. Manetă de ridicare pentru ridicare hidraulică   | 20. Indicator de presiune a uleiului                |
| 7. Frână de parcare  | 21. Indicator bujii incandescente                   |
| 8. Buton PTO   | 22. Starea bateriei                                 |
| 9. Întrerupător pentru priza electrică   | 23. Indicator pentru lame rotative                  |
| 10. Control accelerație  | 24. Indicator pentru frâna de parcare               |
| 11. Priză electrică, 12 V  | 25. Indicator far                                   |
| 12. Plăcuță de identificare  | 26. Brațe de ridicare                               |
| 13. Supapă de deviere axă spate  | 27. Suport de service                               |
| 14. ROPS (Roll over protective structure - Structură de protecție împotriva răsturnării) | 28. Carcasă servo                                   |

## Prezentare generală a produsului P 525D with cabin



- |  |   |
|--|---|
| 1. Panoul de control   | 17. Întrerupător pentru priza electrică                       |
| 2. Comutator lumini de parcare                                       | 18. Priză electrică, 12 V                                     |
| 3. Comutator lumini de fază scurtă                                   | 19. Control accelerație                                       |
| 4. Comutator semnalizare viraj                                       | 20. Ieșire de urgență   |
| 5. Indicator semnalizare viraj                                       | 21. Lumini spate  |
| 6. Comutator lumini de avarie  | 22. Panoul de control în plafonul cabinei                     |
| 7. Avertizor acustic   | 23. Comutator pentru lumina de interior din cabină            |
| 8. Ventilator de aer   | 24. Comutator pentru ștergătoarele de geamuri                 |
| 9. Mecanism de reglare flux de aer pentru aer condiționat            | 25. Comutator pentru luminile de lucru din spate de pe cabină |
| 10. Recipient pentru lichid de spălare geam                          | 26. Comutator pentru luminile de avertizare de pe cabină      |
| 11. Panoul de control de pe partea dreaptă                           | 27. Lumini de lucru spate                                     |
| 12. Manetă de ridicare pentru ridicare hidraulică                    | 28. Lumini de avertizare                                      |
| 13. Pârghie pentru înălțimea de tăiere                               | 29. Ușă   |
| 14. Frână de parcare   | 30. Lumini de lucru față                                      |
| 15. Buton PTO  | 31. Mâner   |
| 16. Buton funcțional pentru accesorii cu mai multe unelte hidraulice | 32. Suport de aerisire  |

## Prezentare generală a siguranțelor

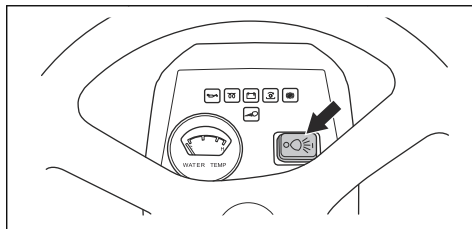


1. Contact, 20 A.
2. Lumină, 15 A.
3. Alimentare 1, 10 A.
4. Alimentare 2, 10 A.
5. Sursă de alimentare de 12 V, 10 A.
6. Kit rutier, 5 A.
7. Valvă solenoid generală, 5 A.
8. Lumină față, 5 A.
9. Avertizor acustic, 5 A.
10. Lumină de parcare, 5 A.
11. Ștergător de geamuri, 10 A. *Numai pentru P 525D with cabin.*
12. Aparat de aer condiționat, 10 A. *Numai pentru P 525D with cabin.*
13. Lumină de lucru spate, 10 A. *Numai pentru P 525D with cabin.*
14. Lumină de fază scurtă, 10 A. *Numai pentru P 525D with cabin.*
15. Lumină de lucru față, 10 A. *Numai pentru P 525D with cabin.*
16. Siguranță de putere mare, 125 A.
17. Siguranță cabină. *Numai pentru P 525D și P 525D with cabin.*

Oprii și porniți priza electrică de la întrerupătorul de pe panoul de control.

### Faruri

Întrerupătorul de alimentare pentru faruri se află pe panoul volanului.



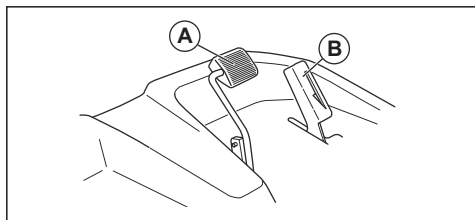
### Pedalele pentru mers înainte și marșarier

Viteza poate fi reglată treptat cu ajutorul celor 2 pedale. Pedala din stânga (A) este utilizată pentru mersul înainte și pedala din dreapta (B) este utilizată pentru

### Priza electrică

Tensiunea prizei electrice este de 12 V. Priza electrică este prevăzută cu o siguranță, consultați *Prezentare generală a siguranțelor la pagina 166.*

mașarier. Produsul frânează atunci când pedalele sunt eliberate.

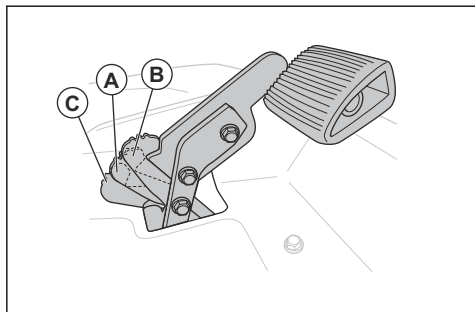


## Opritor de viteză - P 525D și P 525D with cabin

Viteza de deplasare înainte poate fi blocată cu opritorul de viteză. Viteza poate fi blocată la viteză maximă (A) sau la viteză redusă (B).

Utilizați viteza maximă (A) în timpul transportului și viteza redusă (B) când tăiați iarba.

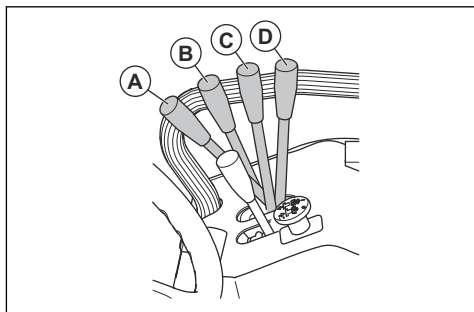
Deplasați opritorul de viteză în poziția (C) pentru a elibera dispozitivul de blocare.



## Pârghie de ridicare pentru ridicarea hidraulică a capului tăietor

Maneta de ridicare pentru ridicarea hidraulică este utilizată pentru ridicarea și coborârea capului tăietor. Ridicarea hidraulică utilizează presiune hidraulică și trebuie pornit motorul pentru ca ridicarea să funcționeze.

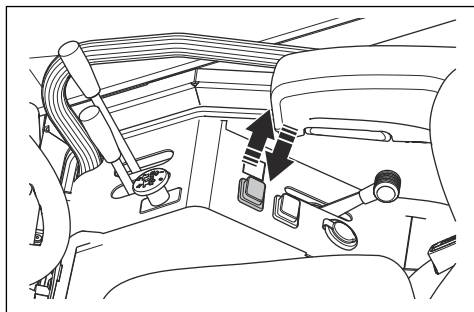
- Deplasați capul tăietor în poziția de tuns iarba (A).
- Coborâți brațele de ridicare (B).
- Deplasați capul tăietor în poziția neutră (C).
- Deplasați capul tăietor în poziția pentru transport (D).



## Buton funcțional pentru accesorii hidraulice

Butonul funcțional este lângă maneta de ridicare pentru sistemul hidraulic.

Butonul funcțional funcționează diferit pentru diferite accesorii. Consultați manualul operatorului pentru accesorii.



## Cap tăietor

Capetele tăietoare pentru acest produs sunt capete tăietoare Combi cu BioClip. Dispozitivul BioClip taie iarba și o transformă în îngrășământ. Capetele tăietoare Combi pot fi utilizate și fără BioClip. Fără BioClip, iarba este evacuată prin partea posterioară.


## Aerul condiționat


P 525D with cabin are aer condiționat pentru a crește temperatura în cabină. Aparatul de aer condiționat poate fi utilizat și pentru a dezgheța geamul în timpul sezonului rece. Tensiunea de alimentare este de 12 V.


## Simbolurile de pe produs





**AVERTISMENT:** Utilizarea neatentă sau incorectă poate cauza vătămări corporale grave sau mortale operatorului sau altor persoane.


 Citiți cu atenție manualul operatorului și asigurați-vă că înțelegeți instrucțiunile înainte de utilizare.


 Cuțite rotative. Nu apropiați părțile corpului de capac cât timp motorul este pornit.

 Avertisment: piese rotative. Nu vă apropiați părțile corpului.


 Avertisment: transmisie rotativă cu curea. Nu apropiați părțile corpului în timpul funcționării motorului.


 Avertisment: pericol de vătămări corporale prin strivire.


 Avertisment: pericol de vătămări corporale prin strivire. Brațele de ridicare se vor deplasa cu mare putere, păstrați distanța.


 Feriți-vă de obiectele evacuate sau care ricoșează.

 Suprafață fierbinte.


 Nu utilizați niciodată produsul dacă în imediata apropiere a acestuia se află persoane, în special copii, sau animale.


 Priviți înapoi înainte de a începe deplasarea în spate și în timpul deplasării în spate a produsului.

 Nu tundeți niciodată iarba pe teren înclinat. Nu tundeți iarba pe pante cu înclinație mai mare de 10°. Consultați *Tunderea gazonului pe pante la pagina 172*.

 Nu transportați niciodată pasageri pe produs sau echipament.

 Risc de răsturnare.

 Utilizați produsul foarte încet dacă nu este atașat capul tăietor.


 Utilizați produsul la viteză maximă când este atașat un cap tăietor.

 Mers înainte.


**N** Punct mort.

 Marșarier.


 Frână de parcare.


 Cuplați frâna de parcare.

 Eliberați frâna de parcare.

 Roată liberă hidrostatică.


**CE** Acest produs este în conformitate cu directivele UE aplicabile.


 Emisii de zgomot în mediul înconjurător conform Directivei Comunității Europene. Nivelul de emisii al produsului este specificat în capitolul Date tehnice și pe etichetă.

 Utilizați întotdeauna un sistem omologat de protecție a auzului.

**STOP** Opriți motorul.

**START** Porniți motorul.

 Turație motor – rapidă.

 Turație motor – lentă.





Carburantul.



Cuțitele sunt cuplate.



Cuțitele sunt decuplate.



Nivelul uleiului.

**Nota:** Alte simboluri/autocolante de pe produs se referă la cerințele de certificare pentru unele zone comerciale.

## EU V



**AVERTISMENT:** În urma modificării neautorizate a motorului, este anulată aprobarea de tip UE pentru acest produs.

## Răspunderea pentru produs

Conform prevederilor legislației privind răspunderea pentru produs, nu ne asumăm răspunderea pentru daunele cauzate de produsul nostru dacă:

- produsul este reparat necorespunzător.
- produsul este reparat cu piese care nu provin de la producător sau care nu sunt aprobate de acesta.
- produsul are un accesoriu care nu provine de la producător sau care nu este aprobat de acesta.
- produsul nu este reparat la un centru de service omologat sau de o autoritate omologată.

## Siguranță

### Definiții privind siguranța

Avertismentele, atenționările și notele sunt utilizate pentru a desemna părți foarte importante din manual.



**AVERTISMENT:** Se utilizează dacă există risc de vătămare sau de deces pentru operator sau pentru trecători, în cazul în care instrucțiunile din manual nu sunt respectate.



**ATENȚIE:** Se utilizează dacă există un risc de deteriorare a produsului, a altor materiale sau a zonelor învecinate, dacă instrucțiunile din manual nu sunt respectate.

**Nota:** Se utilizează pentru a furniza mai multe informații care sunt necesare într-o situație dată.

### Instrucțiuni generale de siguranță



**AVERTISMENT:** Acest produs poate tăia membre și poate proiecta obiecte. Nerespectarea instrucțiunilor de siguranță poate cauza vătămări corporale grave sau chiar mortale.



**AVERTISMENT:** Nu continuați utilizarea unui produs dacă echipamentele de tăiere ale acestuia sunt deteriorate. Echipamentele de tăiere deteriorate pot proiecta obiecte și pot cauza vătămări corporale grave sau chiar mortale. Înlocuiți imediat cuțitele deteriorate.



**AVERTISMENT:** În timpul funcționării, acest produs produce un câmp electromagnetic. În anumite condiții, acest câmp poate interfera cu implanturile medicale active sau pasive. Pentru a reduce riscul de vătămări corporale grave sau mortale, recomandăm persoanelor cu implanturi medicale să consulte medicul și producătorul implantului medical înainte de a utiliza acest produs.



**AVERTISMENT:** Înainte de a utiliza produsul, citiți instrucțiunile de avertizare de mai jos.

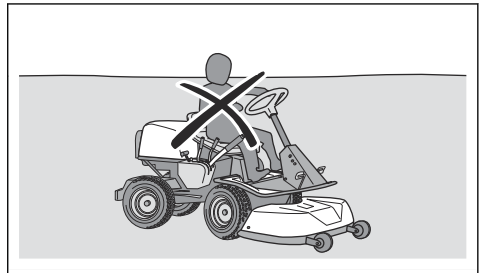
- Procedați întotdeauna cu atenție și folosiți-vă judecata. Evitați toate situațiile pe care le considerați că vă depășesc capacitatea de reacție. Dacă aveți incertitudini privind procedurile de utilizare după lectura manualului operatorului, consultați-vă cu un expert înainte de a continua.
- Citiți cu atenție și înțelegeți manualul de utilizare și instrucțiunile de pe produs înainte de a porni produsul.
- Învățați să utilizați în siguranță produsul și comenzile acestuia și să opriți rapid produsul.
- Învățați să recunoașteți etichetele de avertizare.
- Păstrați produsul curat pentru a menține semnele și etichetele lizibile.
- Rețineți că operatorul poartă responsabilitatea privind orice accidente care implică alte persoane sau bunurile acestora.
- Nu transportați pasageri. Produsul trebuie utilizat de către o singură persoană.

## Instrucțiuni de siguranță referitoare la copii



**AVERTISMENT:** Înainte de a utiliza produsul, citiți instrucțiunile de avertizare de mai jos.

- Există riscul de accidente grave dacă nu detectați la timp prezența copiilor în apropierea produsului. Copiii pot fi atrași de produs și de tunsul ierbii. Este foarte probabil ca un copil să nu rămână în locul în care l-ați văzut pentru ultima dată.
- Nu permiteți copiilor să intre în zona în care tundeți iarba. Asigurați-vă că aceștia sunt supravegheați de un adult.
- Fiți vigilenți și opriți produsul dacă un copil pătrunde în zona de lucru. Procedați cu deosebită atenție în apropierea colțurilor, tufșurilor, copacilor sau a altor obiecte care vă limitează câmpul vizual.
- Înainte de a începe deplasarea produsului în marșarier și în timpul acesteia, priviți în spate și în jos pentru a vă asigura că nu există copii mici în apropierea produsului.
- Nu luați copii ca pasageri pe produs. Aceștia pot cădea și pot suferi vătămări corporale grave sau pot împiedica manevrarea în siguranță a produsului.
- Nu permiteți copiilor să utilizeze produsul.



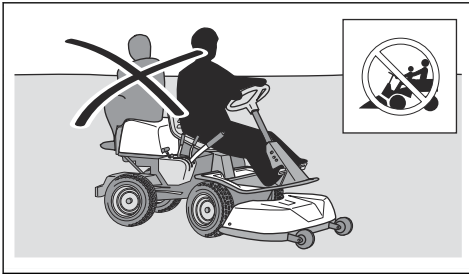
## Instrucțiuni de siguranță pentru utilizare



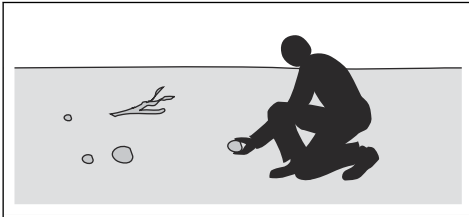
**AVERTISMENT:** Nu atingeți motorul sau sistemul de eșapament în timpul funcționării sau imediat după oprire. Motorul și sistemul de eșapament ating temperaturi înalte în timpul funcționării. Există riscul de arsuri, incendii și pagube materiale survenite pe proprietatea dvs. sau în zonele înconjurătoare. Atunci când utilizați produsul, păstrați distanța față de tufșuri și alte obiecte.



**AVERTISMENT:** Înainte de a utiliza produsul, citiți instrucțiunile de avertizare de mai jos.



- Nu lăsați produsul nesupravegheat cu motorul pornit. Opriți întotdeauna cuțitele, cuplați frâna de parcare, opriți motorul și scoateți cheia din contact înainte de a lăsa produsul nesupravegheat.
- Utilizați produsul numai ziua sau în locuri bine iluminate. Evitați apropierea produsului de gropi sau alte neregularități ale terenului. Acordați atenție potențialelor riscuri.
- Nu utilizați produsul pe vreme rea, de exemplu pe ceață sau ploaie, pe teren umed sau inundat, pe vânt puternic, la temperaturi exterioare foarte scăzute, atunci când există riscul de descărcări electrice etc.
- Identificați și marcați bolovanii și alte obstacole fixe, pentru a evita coliziunile.
- Îndepărtați din zona de lucru obiectele precum pietrele, jucăriile, cablurile etc. care pot fi prinse de cuțite și proiectate.



- Nu permiteți copiilor sau altor persoane neautorizate pentru operarea acestui produs să îl utilizeze sau să efectueze lucrări de service asupra acestuia. Este posibil ca reglementările locale să limiteze vârsta utilizatorilor.
- Asigurați-vă că nu există nicio persoană în apropierea produsului atunci când porniți motorul, cuplați transmisia sau începeți deplasarea produsului.
- Acordați atenție traficului atunci când tundeți iarba în apropierea unei străzi sau traversați o stradă.
- Nu utilizați produsul dacă sunteți obosit(ă), dacă ați consumat alcool, droguri, medicamente sau alte substanțe care v-ar putea afecta vederea, atenția, judecata sau coordonarea.
- Parcați întotdeauna produsul pe o suprafață dreaptă, cu motorul oprit.

- Priviți întotdeauna în jos și în spatele dvs. înainte și în timp ce vă deplasați în marșarier. Fiți atent la obstacole, indiferent de dimensiuni.
- Reduceți viteza înainte de a efectua un viraj.
- Opriiți cuțitele atunci când vă deplasați peste suprafețe pe care nu le tundeți.



**ATENȚIE:** Citiți instrucțiunile de avertizare de mai jos înainte de a utiliza produsul.

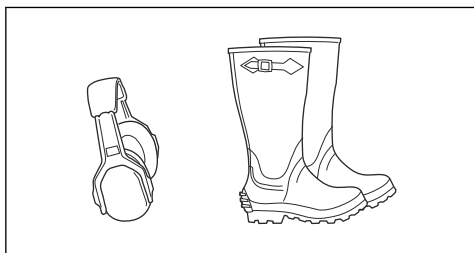
- Înainte de a utiliza produsul, curățați de iarbă și de murdărie priza de aer rece a motorului. Dacă priza de aer rece este blocată, există riscul de deteriorare a motorului.
- Ocoliți cu grijă pietrele și alte obiecte mai mari, asigurându-vă că nu le loviți cu cuțitele.
- Nu treceți cu produsul peste obiecte. Opriiți și examinați produsul și capul tăietor dacă ați trecut cu produsul peste un obiect sau l-ați lovit de un obiect în timpul funcționării. Dacă este necesar, efectuați reparații înainte de a reporni produsul.

## Echipamentul individual de protecție



**AVERTISMENT:** Înainte de a utiliza produsul, citiți instrucțiunile de avertizare de mai jos.

- Utilizați echipamente omologate de protecție personală atunci când folosiți produsul. Echipamentele de protecție personală nu pot elimina complet riscul de rănire, însă pot reduce gravitatea rănilor în cazul unui accident. Distribuitorul vă poate ajuta să alegeți echipamentul corect.
- Purtați întotdeauna echipament de protecție pentru urechi aprobat. Expunerea pe termen lung la zgomot vă poate afecta ireversibil auzul.
- Purtați întotdeauna pantofi sau cizme de protecție. Este recomandată încălțămîntea cu bombeuri de oțel. Nu utilizați produsul desculți(ă).



- Purtați mănuși atunci când este necesar, de exemplu atunci când conectați, inspectați sau curățați echipamentul de tăiere.
- Nu purtați haine largi, bijuterii sau articole similare care ar putea fi prinse în piesele mobile.
- Păstrați la îndemână o trusă de prim ajutor și un stingător de incendiu.

## Dispozitivele de siguranță de pe produs



**AVERTISMENT:** Înainte de a utiliza produsul, citiți instrucțiunile de avertizare de mai jos.

- Nu utilizați un produs cu dispozitive de siguranță deteriorate. Verificați regulat dispozitivele de siguranță. Dacă dispozitivele de siguranță sunt defecte, contactați agentul de service Husqvarna.
- Nu aduceți modificări dispozitivelor de siguranță. Nu utilizați produsul dacă plăcile de protecție, capacele de protecție, întrerupătoarele de siguranță sau alte dispozitive de siguranță nu sunt instalate sau sunt defecte.

### Structură de protecție la răsturnare (ROPS)

ROPS este un cadru de protecție care reduce pericolul de vătămări corporale dacă produsul se răstoarnă. Utilizați ROPS și centura de siguranță când utilizați produsul pe pante.

### Centură de siguranță

Centura de siguranță împiedică rănirea dacă au loc accidente sau dacă produsul se răstoarnă. Folosiți centura de siguranță numai când ROPS este activată. Asigurați-vă că centura de siguranță este atașată corect și nu este deteriorată.

### Verificarea comutatorului de contact

- Porniți și opriiți motorul pentru a verifica comutatorul de contact. Consultați *Pornirea motorului la pagina 181* și *Oprirea motorului la pagina 184*.
- Asigurați-vă că motorul pornește atunci când rotiți cheia de contact în poziția START.
- Asigurați-vă că motorul se oprește imediat atunci când rotiți cheia de contact în poziția OFF.

### Pentru a efectua o verificare a condițiilor de operare

Condițiile de operare sunt după cum urmează:

- Motorul poate fi pornit numai atunci când dispozitivul de antrenare a lamelor este decuplat.
- Motorul poate fi pornit numai atunci când frâna de parcare este aplicată.
- Dispozitivul de antrenare a lamelor poate funcționa numai atunci când operatorul este așezat pe scaun.

Verificați zilnic condițiile de operare.

1. Încerați să porniți motorul cu dispozitivul de antrenare a lamelor cuplat. Dacă condițiile de operare funcționează, motorul nu pornește.
2. Încerați să porniți motorul fără frâna de parcare aplicată. Dacă condițiile de operare funcționează, motorul nu pornește.
3. Porniți motorul, cuplați transmisia lamelor și ridicăți-vă de pe scaun. Dacă condițiile de operare funcționează, lamele capului tăietor se opresc.

## Verificarea limitatorului de viteză

- Eliberați pedala de înaintare pentru a frâna.
- Pentru o forță de frânare mai mare, apăsați pedala de marșarier.
- Asigurați-vă că pedalele de înaintare și marșarier nu sunt blocate și pot funcționa liber.
- Asigurați-vă că produsul frânează atunci când pedala de înaintare este eliberată.

## Frâna de parcare



**AVERTISMENT:** Dacă frâna de parcare nu funcționează, produsul poate începe să se deplaseze, cauzând vătămări corporale sau pagube materiale. Asigurați-vă că frâna de parcare este examinată și reglată regulat.

Consultați *Verificarea frânei de parcare la pagina 191.*

## Amortizor de zgomot

Amortizorul de zgomot este proiectat pentru a reduce la minimum nivelul de zgomot și a dirija gazele de eșapament departe de utilizator.

Nu utilizați produsul dacă amortizorul de zgomot nu este instalat sau este defect. Un amortizor de zgomot defect determină creșterea nivelului de zgomot și a pericolului de incendiu.



**AVERTISMENT:** Amortizorul de zgomot atinge temperaturi înalte în timpul utilizării, imediat după oprire și atunci când motorul funcționează la turajia de mers în gol. Procedați cu atenție în apropierea materialelor și/sau gazelor inflamabile pentru a preveni incendiile.

## Pentru a verifica amortizorul de zgomot

- Verificați regulat amortizorul de zgomot pentru a vă asigura că este montat corect și nu este deteriorat.

## Capace de protecție

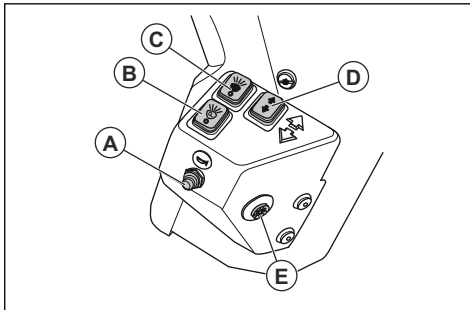
Absența sau deteriorarea capacelor de protecție sporește pericolul de vătămări corporale cauzate de componentele mobile și suprafețele fierbinți. Efectuați o verificare a capacelor de protecție înainte de a utiliza produsul. Asigurați-vă că aceste capace de protecție sunt fixate corect și nu prezintă fisuri sau alte semne de deteriorare. Înlocuiți capacele avariate.

## Înterupătoare pentru indicatoare de siguranță - P 525D with cabin

Înterupătoarele pentru indicatoarele de siguranță se află pe panoul din stânga volanului.

- Claxon (A)
- Lampă de parcare (B)
- Lumini de fază scurtă (C)

- Semnalizare viraj (D)
- Lumini de avarie (E)

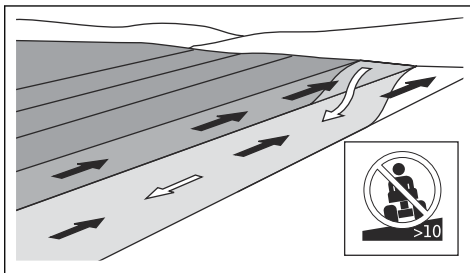


## Tunderea gazonului pe pante



**AVERTISMENT:** Înainte de a utiliza produsul, citiți instrucțiunile de avertizare de mai jos.

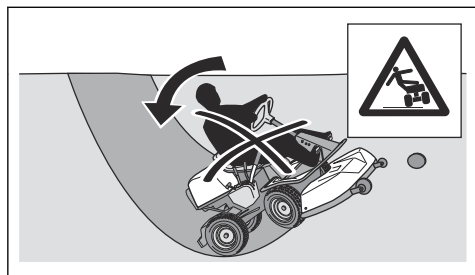
- Tunderea gazonului pe pante sporește riscul de pierdere a controlului asupra produsului și de răsturnare a acestuia. Acest lucru poate cauza vătămări corporale sau chiar decesul. Trebuie să procedați cu atenție atunci când tundeți gazonul pe toate tipurile de pante. Dacă nu puteți urca panta în marșarier sau dacă nu vă simțiți în siguranță făcând acest lucru, nu tundeți iarba pe pante.
- Îndepărtați pietrele, crengile și alte obstacole.
- Tundeți în sus și în jos pe pante, niciodată transversal.
- Nu tundeți gazonul deplasându-vă în josul pantei cu capul tăietor ridicat.
- Nu utilizați produsul pe pante cu înclinație mai mare de 10°.



- Nu porniți și nu opriți produsul dacă acesta se află pe o pantă.
- Deplasați-vă lent și lin pe pante.
- Nu schimbați brusc viteza sau direcția.
- Nu virajați mai mult decât este necesar. Virajați lent și treptat atunci când coborâți o pantă. Tundeți iarba cu viteză redusă. Acționați volanul cu atenție.
- Identificați și evitați să treceți peste șanțuri, gropi și denivelări. Pe teren accidentat, riscul de răsturnare a

produsului crește. În iarba înaltă se pot ascunde obstacole.

- Nu tundeți iarba în imediata apropiere a marginilor, șanțurilor sau terasamentelor. Produsul se poate răsturna brusc dacă o roată trece peste marginea unei pante abrupte sau a unui șanț sau dacă marginea respectivă cedează. Dacă produsul cade în apă, există riscul de înec.



- Nu tăiați iarba când este udă. Aceasta este alunecoasă, iar pneurile își pot pierde aderența, caz în care produsul poate aluneca.
- Nu puneți piciorul pe sol pentru a încerca să stabiliți produsul.
- Deplasați-vă cu mare atenție dacă ați atașat la produs un accesoriu sau alt obiect care poate reduce stabilitatea acestuia.
- Pentru a face produsul mai stabil, atașați greutatea la roți sau contragreutăți. Adresați-vă distribuitorului pentru informații suplimentare. Pe P 525D, folosiți contragreutăți deoarece greutatea de roți nu pot fi utilizate pentru produsele cu AWD.

## Reguli de siguranță referitoare la carburant



**AVERTISMENT:** Manipulați cu atenție carburantul. Acesta este foarte inflamabil și poate cauza vătămări corporale și pagube materiale.



**AVERTISMENT:** Înainte de a utiliza produsul, citiți instrucțiunile de avertizare de mai jos.

- Nu umpleți rezervorul de carburant în interior.
- Motorina și aburii de motorină sunt toxici și foarte inflamabili. Utilizați motorina cu atenție, pentru a preveni vătămările corporale și incendiile.
- Nu scoateți capacul rezervorului de carburant și nu adăugați carburant în rezervor cât timp motorul este pornit.
- Așteptați răcirea motorului înainte de alimentarea produsului cu carburant.
- Nu fumați în timp ce alimentați produsul cu carburant.
- Nu alimentați produsul cu carburant în apropierea scânteilor sau a flăcărilor deschise.

- Dacă există scurgeri în sistemul de alimentare cu carburant, nu porniți motorul înainte de remedierea acestora.
- Nu depășiți nivelul maxim recomandat al carburantului din rezervor. Căldura motorului și cea a soarelui vor cauza dilatarea carburantului, care se va scurge din rezervor dacă acesta este umplut excesiv.
- Nu îl umpleți excesiv. Dacă vărsați carburant pe produs, curățați-l și așteptați uscarea acestuia înainte de a porni motorul. Dacă vărsați carburantul pe îmbrăcăminte, schimbați-vă imediat hainele.
- Depozitați carburantul numai în recipiente aprobate.
- Depozitați produsul și carburantul astfel încât să nu există riscul ca scurgerile sau aburii de carburant să cauzeze pagube materiale.
- Scurgeți tot combustibilul într-un recipient adecvat în aer liber și departe de flăcări deschise.

## Siguranța bateriei



**AVERTISMENT:** O baterie deteriorată poate provoca o explozie, cauzând vătămări corporale. Dacă bateria este deformată sau deteriorată, contactați un agent de service Husqvarna autorizat.



**AVERTISMENT:** Înainte de a utiliza produsul, citiți instrucțiunile de avertizare de mai jos.

- Utilizați ochelari de protecție atunci când vă aflați în apropierea bateriilor.
- Nu purtați ceasuri, bijuterii sau alte obiecte metalice în apropierea bateriei.
- Nu lăsați bateria la îndemâna copiilor.
- Încărcați bateria într-un spațiu bine ventilat.
- În timpul încărcării bateriei, păstrați orice materiale inflamabile la o distanță de minimum 1 m de aceasta.
- Nu reutilizați bateriile înlocuite. Consultați *Dezafectarea la pagina 205*.
- Bateria poate degaja gaze explozive. Nu fumați lângă baterie. Țineți bateria la distanță de flăcări deschise sau scântei.

## Siguranța transportului

- Utilizați un vehicul de transport aprobat pentru a transporta produsul.
- Reglementările la nivel național sau local al unei piețe pot stabili limite ale transportului produsului.
- Operatorul vehiculului de transport este responsabil pentru prinderea produsului în siguranță în timpul transportului.

## Instrucțiuni de siguranță pentru întreținere



**AVERTISMENT:** Produsul este greu și poate provoca răniri sau deteriorarea bunurilor sau zonei învecinate. Nu realizați operațiile de întreținere a motorului sau capului tăietor dacă nu sunt îndeplinite aceste condiții:

- Motorul este oprit.
- Produsul este parcat pe o suprafață dreaptă.
- Frâna de parcare este cuplată.
- Cheia este scoasă din contact.
- Capul tăietor este decuplat.
- Cablurile de alimentare a aprinderii sunt deconectate de la bujii.



**AVERTISMENT:** Gazele de eșapament ale motorului conțin monoxid de carbon, care este un gaz inodor, toxic și deosebit de periculos. Nu utilizați produsul în spații închise sau în spații fără un flux de aer suficient.



**AVERTISMENT:** Înainte de a utiliza produsul, citiți instrucțiunile de avertizare de mai jos.

- Pentru un nivel optim de performanță și siguranță, efectuați regulat lucrările de întreținere a produsului, conform programului de întreținere. Consultați *Program de întreținere la pagina 185*.
- Electrocutarea poate cauza vătămări corporale. Nu atingeți cablurile atunci când motorul este pornit. Nu

folosiți degetele pentru a testa funcționarea sistemului de aprindere.

- Nu porniți motorul atunci când capacele de protecție sunt demontate. Există un pericol considerabil de vătămări corporale cauzate de componentele mobile sau fierbinți.
- Lăsați produsul să se răcească înainte de a efectua operații de întreținere lângă motor.
- Cuțitele sunt ascuțite și pot provoca cu ușurință tăieturi. Înfășurați o bandă de protecție în jurul cuțitelor sau purtați mănuși de protecție atunci când efectuați lucrări asupra cuțitelor.
- Reglați întotdeauna capul tăietor în poziția de service, pentru a-l curăța. Nu parcați produsul în apropierea marginii unui șanț sau pe pante pentru a avea acces la capul tăietor.



**ATENȚIE:** Citiți instrucțiunile de avertizare de mai jos înainte de a utiliza produsul.

- Nu răsturnați motorul dacă bujia sau cablul de alimentare a aprinderii au fost demontate.
- Asigurați-vă că toate piulițele și șuruburile sunt strânse corect și că echipamentul se află în stare bună.
- Nu modificați regulatoarele. Dacă turația motorului este prea mare, componentele produsului se pot deteriora. Consultați *Date tehnice la pagina 206* pentru informații privind turația maximă permisă a motorului.
- Utilizarea produsului este aprobată numai cu echipamentul furnizat sau recomandat de producător.

## Asamblarea

### Introducere



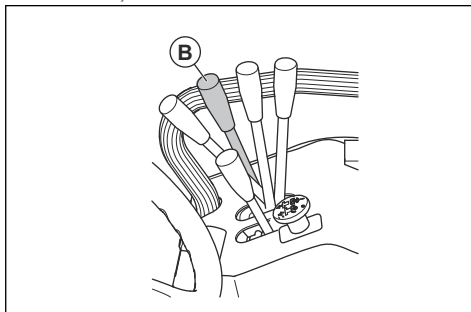
**AVERTISMENT:** Arcul de întindere a curelei de transmisie se poate rupe, cauzând vătămări corporale. Purtați ochelari de protecție atunci când montați sau demontați capul tăietor.

Citiți cu atenție instrucțiunile de asamblare din manualul proprietarului. Procedura de montare și demontare a capului tăietor este indicată și pe o etichetă de pe interiorul apărătorii frontale a produsului.

### Montarea capului tăietor Combi 132, Combi 155

**Nota:** Înainte de a atașa capul tăietor, asigurați-vă că l-ați poziționat pe o suprafață plană.

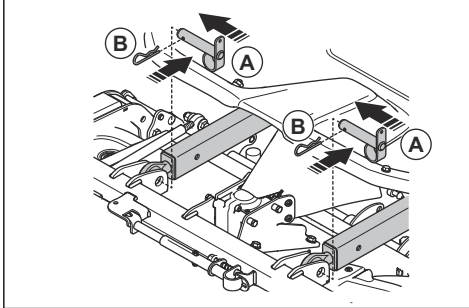
1. Puneți pârghia de ridicare în poziția (B) pentru a coborî brațele de ridicare.



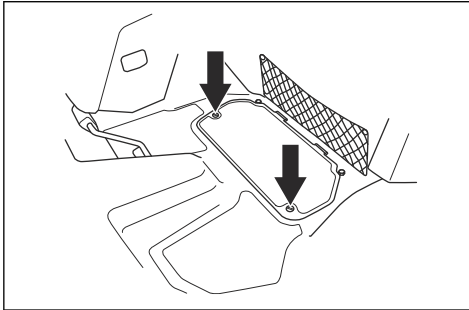
**AVERTISMENT:** Nu puneți pârghia de ridicare în poziția de tuns iarba (A). Forța

hidraulică poate provoca vătămări corporale grave.

2. Utilizați cu grijă produsul în fața capului tăietor.
3. Puneți brațele de ridicare în articulația capului tăietor.
4. Cuplați frâna de parcare.
5. Oprii motorul.
6. Instalați bolțurile (A) și atașați știfturile (B) pe brațele de ridicare.

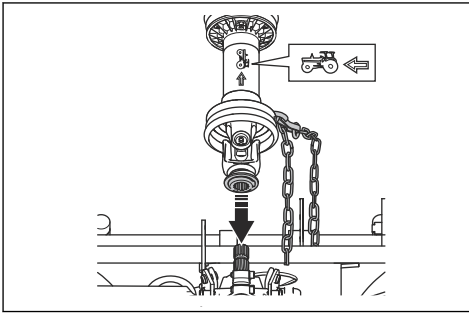


7. Scoateți cele 2 șuruburi și îndepărtați placa inferioară.

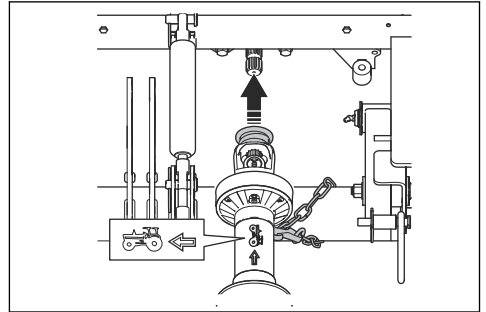


8. Trageți înapoi cuplajul arborelui conducător și atașați arborele conducător la priza de putere.

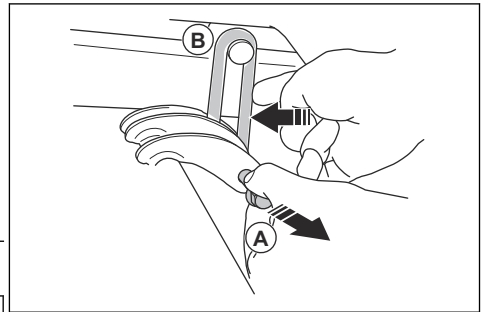
**Nota:** Asigurați-vă că săgeata de pe simbol este orientată înspre produs.



9. Puneți lanțul de blocare spate în jurul arborelui de ridicare.
10. Fixați lanțul de blocare pe arborele conducător.
11. Trageți înapoi cuplajul arborelui conducător și fixați arborele conducător pe fusul arborelui.



12. Pliati carcasa din cauciuc deasupra articulației arborelui.
13. Puneți lanțul de blocare în jurul racordului în cruce.
14. Fixați lanțul de blocare pe arborele conducător.
15. Fixați placa inferioară și strângeți șuruburile.
16. Porniți motorul.
17. Aduceți pârghia de ridicare a capului tăietor în poziția de transport.
18. Oprii motorul.
19. Trageți de arcul (A) și fixați-l pe ochetii de ridicare de pe capul tăietor (B).

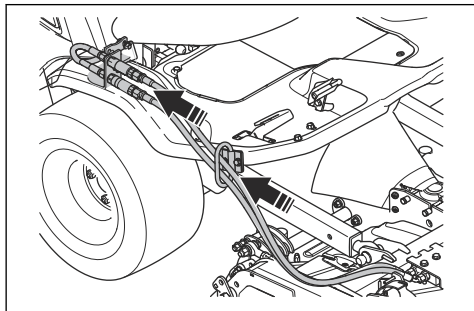


20. Verificați paralelismul capului tăietor. Consultați *Verificarea paralelismului capului tăietor la pagina 191.*

## Montarea capului tăietor Combi 132 X, Combi 155 X

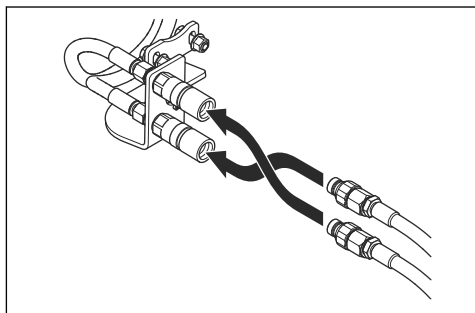
1. Parcurgeți pașii 1-20 din *Montarea capului tăietor Combi 132, Combi 155 la pagina 174.*

2. Treceți prin buclă furtunurile hidraulice de la capul tăietor.



3. Fixați furtunurile hidraulice la cuplajul produsului.

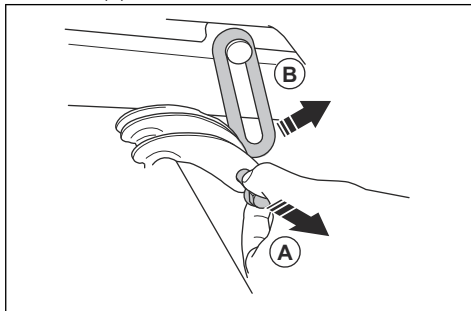
**Nota:** Poziția furtunurilor hidraulice controlează funcția de operare a pârghiei de înălțime de tăiere. Pentru a modifica funcția de operare a pârghiei de înălțime de tăiere, schimbați poziția furtunurilor hidraulice.



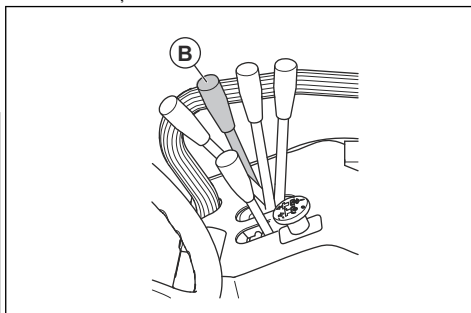
## Demontarea capului tăietor

1. Parcați produsul pe teren drept.
2. Pentru Combi 132 X și Combi 155 X, eliberați cuplajele și deconectați furtunurile hidraulice.
3. Cuplați frâna de parcare.
4. Aduceți pârghia pentru înălțimea de tăiere în poziția de service.
5. Opriiți motorul.

6. Trageți de arcul (A) și scoateți-l de pe ochetei de ridicare (B).

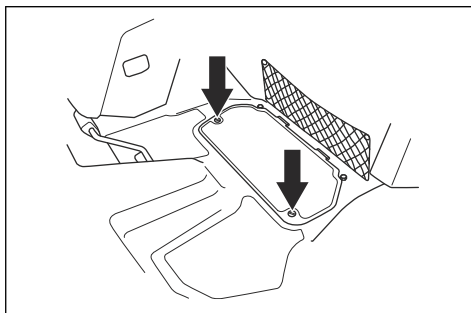


7. Porniți motorul.
8. Puneți pârghia de ridicare în poziția (B) pentru a coborî brațele de ridicare.



**AVERTISMENT:** Nu puneți pârghia de ridicare în poziția de tuns iarba (A). Forța hidraulică poate provoca vătămări corporale grave.

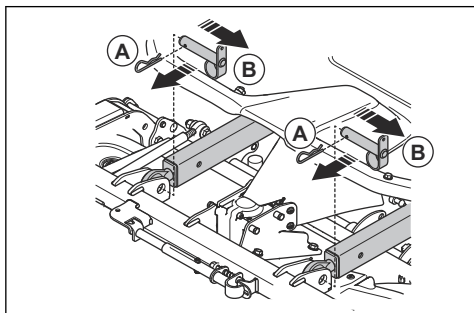
9. Opriiți motorul.
10. Scoateți cele 2 șuruburi și îndepărtați placa inferioară.



11. Ridicați carcasa de cauciuc de pe articulația arborelui.
12. Trageți înapoi cuplajul arborelui conducător și scoateți arborele conducător de pe fusul arborelui.
13. Scoateți lanțurile de blocare.

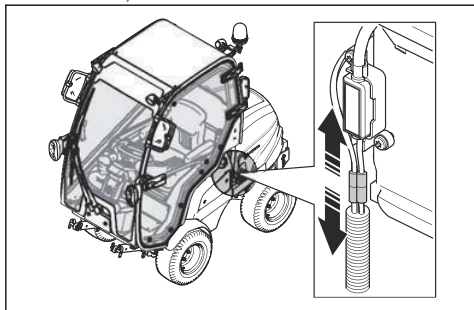


14. Scoateți știfturile (A) și bolțurile (B) de pe brațele de ridicare.

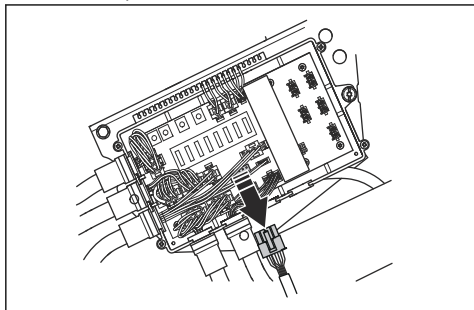


## Pentru a monta și demonta cabina

1. Îndepărtați ușa cabinei. Consultați *Pentru a monta și demonta ușa la pagina 178.*
2. Îndepărtați ușa de urgență a cabinei; consultați *Pentru a monta și demonta ușa de urgență la pagina 178.*
3. Scoateți chingile de cauciuc și deschideți capota motorului.
4. Deconectați bateria.



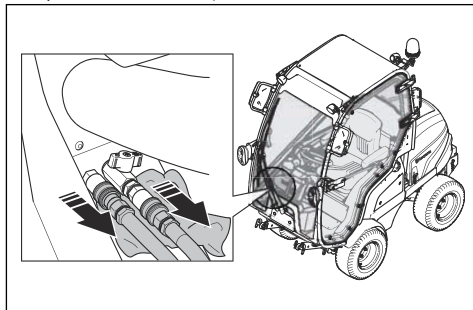
5. Scoateți cele 3 șuruburi și îndepărtați apărătoarea laterală.
6. Scoateți cele 4 șuruburi și scoateți capacul de protecție al cutiei siguranțe.
7. Deconectați cablul.



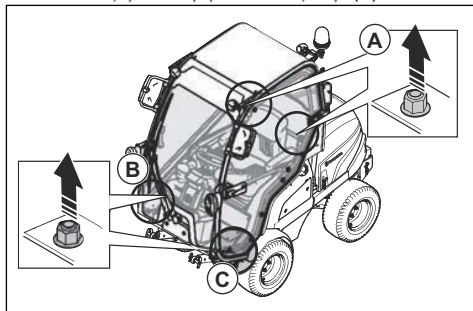
8. Puneți garnitura de cauciuc în fanta liberă.
9. Puneți o lavetă sub furtunurile pentru aerul condiționat.

**Nota:** Pentru a preveni scurgerile de lichid de răcire, asigurați-vă că aparatul de aer condiționat este decuplat atunci când furtunurile sunt deconectate.

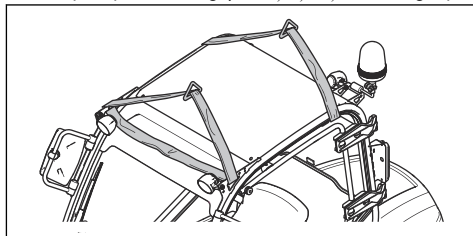
10. Deconectați cuplajele de pe furtunurile pentru aparatul de aer condiționat.



11. Scoateți cele 2 șuruburi și cele 2 șaibe în spatele scaunului (A).
12. Demontați șurubul și șaiba din spatele furtunurilor pentru aparatul de aer condiționat (B).
13. Demontați șurubul și șaiba din fața ușii (C).

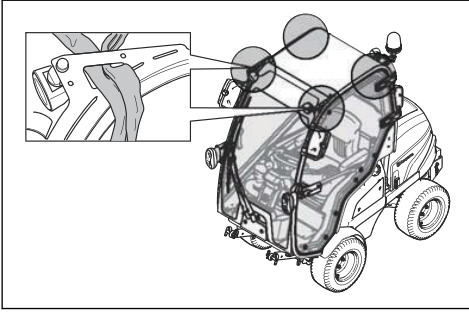


14. Pliati scaunul în față.
15. Poziționați două chingi prin ușă și ieșirea de urgență.



16. Treceți de 2 ori chingile prin cabină.

17. Prindeți chingile în buclele de ridicare ale cabinei.



18. Ridicați cu grijă cabina de chingi, folosind un elevator.

19. Ridicați cabina la 10 cm deasupra produsului.



**ATENȚIE:** Asigurați-vă că cabina este ridicată deasupra bolțurilor.

20. Mutați cu grijă cabina înainte.

21. Puneți cabina pe suportul cabinei. Consultați *Depozitarea cabinei la pagina 205*

Montați cabina urmând pașii în ordine inversă.

### Pentru a monta și demonta ușa

1. Deschideți ușa la 90 de grade.
2. Trageți arcul pneumatic și slăbiți pivotul.
3. Ridicați ușa.

Montați ușa urmând pașii în ordine inversă.

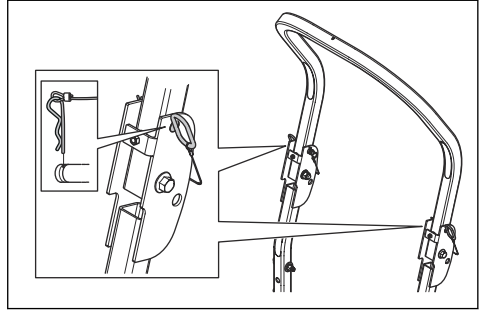
### Pentru a monta și demonta ușa de urgență

1. Deschideți mânerul de blocare pe ușa de urgență.
2. Demontați știftul balamalei.
3. Deschideți ușa la 90 de grade.
4. Ridicați ușa de urgență.

Montați ușa de urgență urmând pașii în ordine inversă.

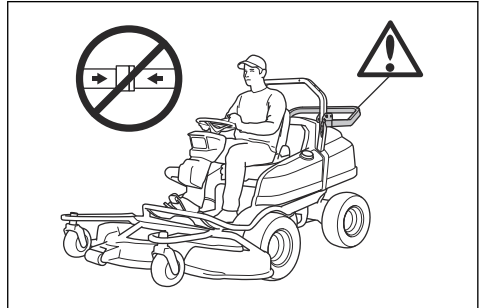
## Activarea și dezactivarea structurii de protecție la răsturnare (ROPS)

- Demontați cele 2 știfturi care fixează structura ROPS și pliați-o înapoi pentru a o dezactiva. Activați ROPS efectuând operațiile în ordinea inversă.

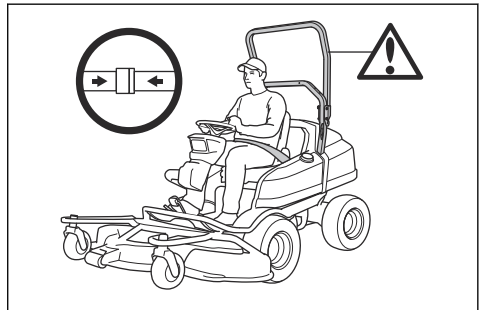


**AVERTISMENT:** Respectați următoarele instrucțiuni pentru ROPS și centura de siguranță.

- Nu folosiți centura de siguranță dacă structura ROPS este dezactivată.



- Folosiți întotdeauna centura de siguranță când structura ROPS este activată.



- Asigurați-vă că ROPS este atașată corect și nu este deteriorată.

# Funcționarea

## Introducere



**AVERTISMENT:** Înainte de a utiliza produsul, trebuie să citiți și să înțelegeți capitoul privind siguranța.

## Alimentarea cu carburant



**AVERTISMENT:** Motorina este foarte inflamabilă. Efectuați alimentarea cu carburant în exterior (a se vedea *Reguli de siguranță referitoare la carburant la pagina 173*).



**AVERTISMENT:** Nu utilizați rezervorul de carburant ca zonă de sprijin.



**ATENȚIE:** Tipul incorect de carburant poate deteriora motorul.

- Pentru a respecta regulamentele referitoare la emisii, carburantul trebuie să respecte standardul EN590 sau ASTM D975 și să aibă un conținut de sulf mai mic de 500 ppm sau 0,05% din greutate. Vă rugăm să consultați manualul operatorului Kubota pentru informații suplimentare privind calitatea carburantului.
- Utilizați motorină cu o cifră cetică nominală de minim 45. Nu folosiți motorină cu amestec de ester metilici de ulei de rapiță care conține mai mult de 5% carburant pe bază de ulei mineral.

**Nota:** Dacă utilizați produsul la o temperatură sub 0°C (+32°F). Consultați reprezentantul de service Husqvarna pentru a obține mai multe informații despre carburant pentru vreme rece.

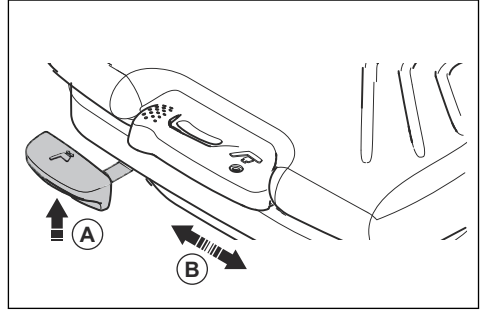
- Verificați nivelul carburantului înainte de fiecare utilizare și adăugați carburant conform necesităților.
- Nu umpleți rezervorul de carburant. Păstrați un spațiu de minim 4 cm.

## Reglarea scaunului

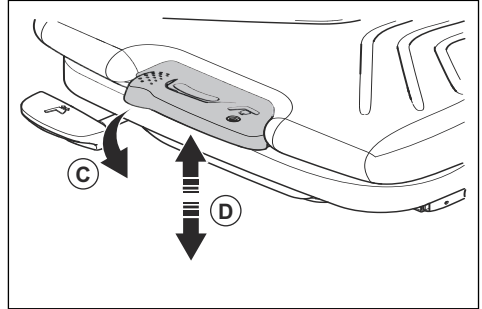


**AVERTISMENT:** Nu reglați scaunul în timpul funcționării produsului.

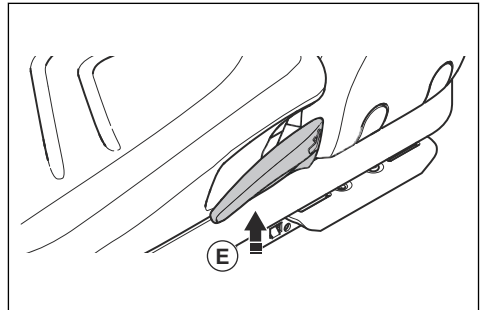
- Pentru a regla scaunul în față și în spate, apăsați pârghia (A) de sub marginea frontală a scaunului. Deplasați scaunul (B) în poziția corespunzătoare.



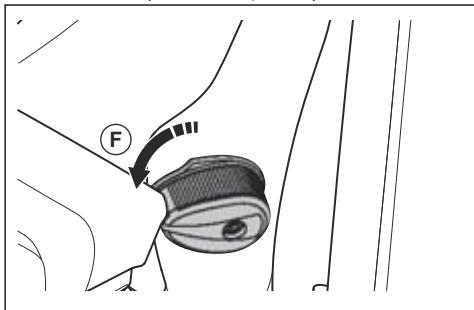
- Pentru a regla suspensia scaunului, trageți de pârghia (C) la stânga. Împingeți pârghia în sus pentru a mări suspensia și apăsați pe pârghie pentru a reduce suspensia (D).



- Pentru a regla spătarul, împingeți pârghia (E) la stânga a scaunului. Mutați spătarul în poziția corectă.



- Pentru a regla suportul lombar, rotiți pârghia (F) către partea stângă a spătarului. Rotiți pârghia în sens antiorar pentru o susținere sporită.



## Eliberarea și aplicarea presiunii hidraulice

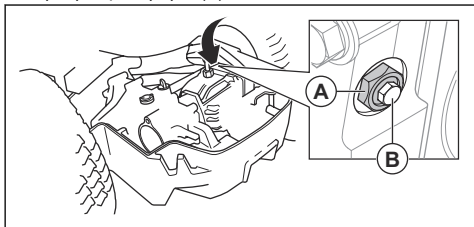
Pentru a deplasa produsul cu motorul oprit, trebuie să eliberați presiunea hidraulică. Presiunea hidraulică este eliberată și aplicată cu o supapă de deviere.



**ATENȚIE:** Închideți cele 2 supape de deviere, înainte de operarea produsului. Dacă sunt deschise, transmisia se poate defecta.

## Axa spate

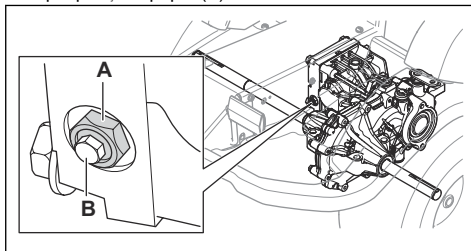
- Pentru a elibera presiunea hidraulică, deschideți contrapiulița (A) cu  $\frac{1}{4}$ - $\frac{1}{2}$  de tură în sens antiorar și apoi piulița supapei (B) cu 2 ture în sens antiorar.



- Pentru a aplica presiunea hidraulică, închideți piulița supapei (B) complet și apoi strângeți contrapiulița (A).

## Axa frontală

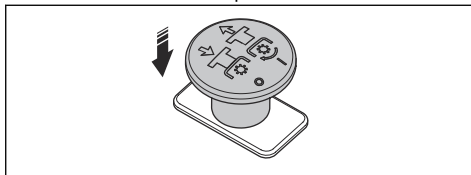
- Pentru a elibera presiunea hidraulică, deschideți contrapiulița (A) cu  $\frac{1}{4}$ - $\frac{1}{2}$  de tură în sens antiorar și apoi piulița supapei (B) cu 2 ture în sens antiorar.



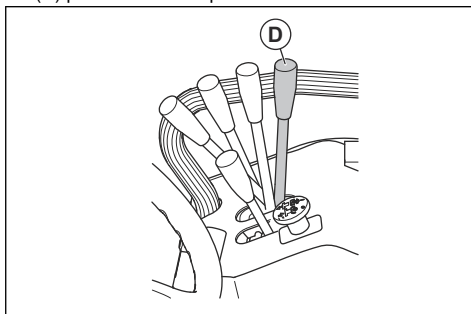
- Pentru a aplica presiunea hidraulică, închideți piulița supapei (B) complet și apoi strângeți contrapiulița (A).

## Ridicarea capului tăietor

1. Împingeți butonul prizei de putere în interior pentru a dezactiva antrenarea capului tăietor.



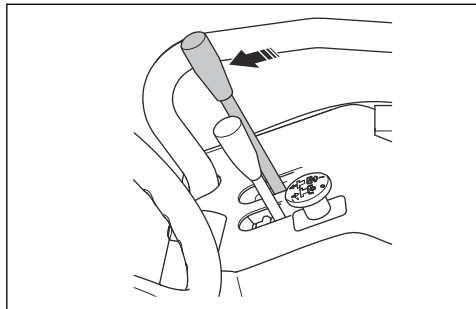
2. Deplasați pârghia de ridicare în poziția de transport (D) pentru a ridica capul tăietor.



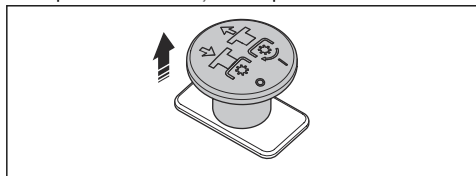
**Nota:** Puteți să ridicați capul tăietor pe o distanță mică cu transmisia cușitelor activată. Utilizați această funcție pentru iarbă foarte lungă sau suprafețe dificile.

## Coborârea capului tăietor în poziția de tuns iarba

1. Mutați înainte pârghia de ridicare pentru ridicare hidraulică pentru a coborî capul tăietor în poziția de tuns iarba.

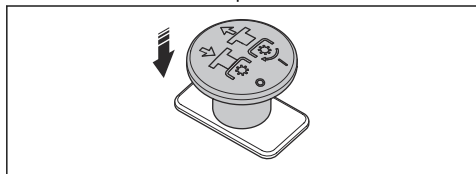


2. Trageți butonul prizei de putere în afară pentru a cupla antrenarea cuștelor capului tăietor.

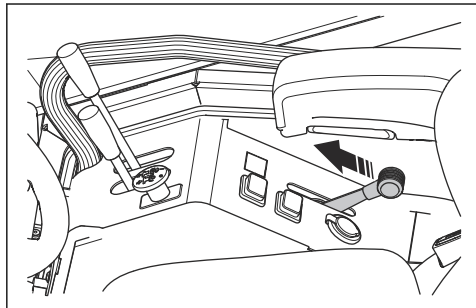


## Pornirea motorului

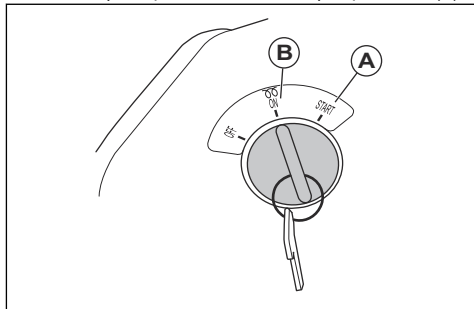
1. Eliberați presiunea hidraulică. Consultați *Eliberarea și aplicarea presiunii hidraulice la pagina 180*.
2. Cuplați frâna de parcare.
3. Împingeți butonul prizei de putere în interior pentru a dezactiva antrenarea capului tăietor.



4. Deplasați controlul accelerației în poziția din mijloc.



5. Rotiți cheia de contact în poziția neutră (B). Mențineți poziția până când lampa indicator incandescent de pe panoul volanului se stinge.
6. Rotiți cheia de contact în poziția de pornire (A).
7. La pornirea motorului, eliberați imediat cheia de contact, permițându-i să revină în poziția neutră (B).



**ATENȚIE:** Nu acționați demarorul timp de peste 5 secunde. Dacă motorul nu pornește, așteptați 15 secunde înainte de a reîncerca.

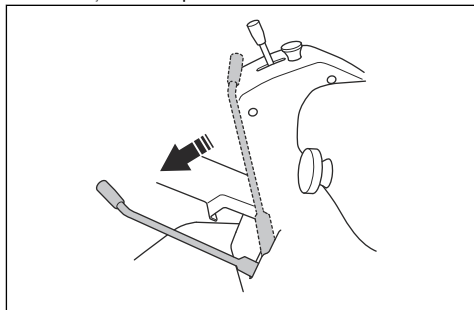
8. Apăsăți controlul accelerației treptat înainte, până în poziția finală.
9. Lăsați motorul să funcționeze cu accelerația la jumătate, timp de 3-5 minute, înainte de a aplica o sarcină mare.
10. Apăsăți controlul accelerației în poziția de accelerație maximă.



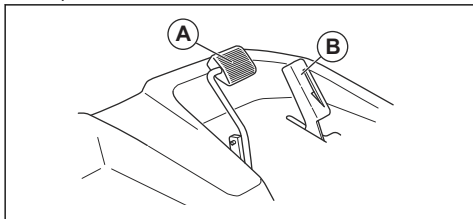
**ATENȚIE:** Cuplarea cuștelor când motorul funcționează la viteză maximă solicită excesiv curelele de transmisie. Nu aplicați accelerația maximă înainte de coborârea capului tăietor în poziția de tuns iarba.

## Utilizarea produsului

1. Porniți motorul.
2. Eliberați frâna de parcare.



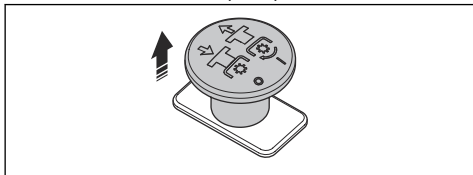
- Apăsai cu atenție una dintre pedalele de accelerație. Cu cât apăsai mai mult pedala, cu atât viteza va fi mai mare. Utilizați pedala (A) pentru deplasare înainte și pedala (B) pentru deplasare înapoi.



- Eliberați pedala pentru a frâna. Pentru a frâna mai tare, apăsați complet cealaltă pedală de viteză.

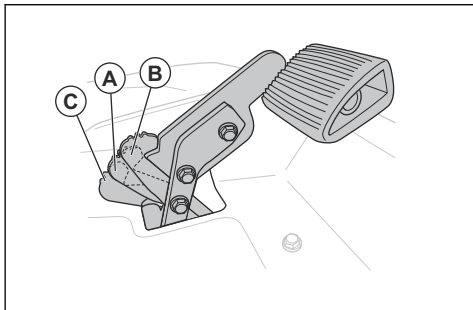
**Nota:** Pentru P 525D, blocați viteza cu opritorul de control al vitezei. Consultați *Opritor de viteză - P 525D și P 525D with cabin la pagina 167.*

- Trageți butonul PTO pentru a cupla dispozitivul de antrenare a lamelor de pe capul tăietor.



### Utilizarea opritorului de control al vitezei

Opritorul de control al vitezei poate fi setat cu piciorul la viteza maximă sau la viteza redusă. Utilizați viteza maximă când capul tăietor este în poziția de transport. Utilizați viteza redusă când capul tăietor este în poziția de tuns iarba.

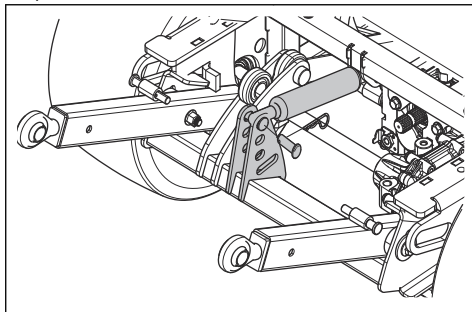


- Pentru viteză redusă, împingeți opritorul de control al vitezei în poziția centrală (A).
- Pentru viteză maximă, împingeți opritorul de control al vitezei complet înainte (B).
- Pentru a decupla opritorul de control al vitezei, împingeți-l complet înapoi (C).

### Utilizarea sistemului auxiliar de ridicare

Sistemul auxiliar de ridicare scade presiunea la sol a roții pivotante pe capul tăietor.

- Pentru a reduce presiunea la sol, puneți arcul pneumatic în unul din orificiile superioare de pe placa de blocare.

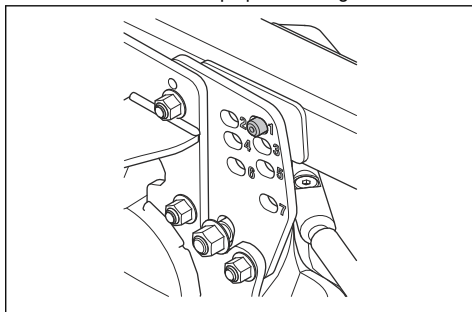


- Pentru a mări presiunea la sol, puneți arcul pneumatic în unul din orificiile inferioare de pe placa de blocare.

**Nota:** Puneți știftul de gaz în orificiul superior atunci când tăiați iarba.

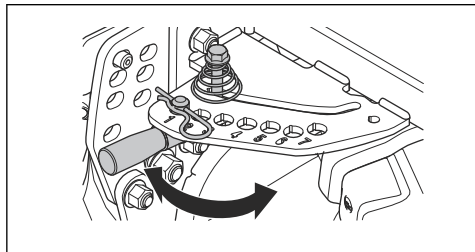
### Reglarea înălțimii de tăiere - Combi 132 și Combi 155

- Parcați produsul pe teren drept.
- Cuplați frâna de parcare.
- Aduceți pârghia de ridicare a capului tăietor în poziția de transport.
- Opriiți motorul.
- Scoateți butonul rotativ de reglare a înălțimii de tăiere situat pe partea laterală a capului tăietor.
- Puneți butonul rotativ de reglare a înălțimii de tăiere în unul din orificiile de pe placa de reglare.



**Nota:** Înălțimea de tăiere este indicată cu numerele 1-7. Consultați tabelul de mai jos.

7. Strângeți butonul rotativ de reglare a înălțimii de tăiere.
8. Parcurgeți pașii 5-7 pe cealaltă parte a capului tăietor.
9. Scoateți siguranța de pe levierul de reglare a înălțimii de tăiere din colțul din stânga sus al capului tăietor.



10. Apăsați și trageți pe orizontală levierul de reglare a înălțimii de tăiere.
11. Puneți levierul în orificiul cu același număr ca de pe placa de reglare.

**Nota:** Asigurați-vă că este selectat același număr pe toate cele 3 punctele de reglare.

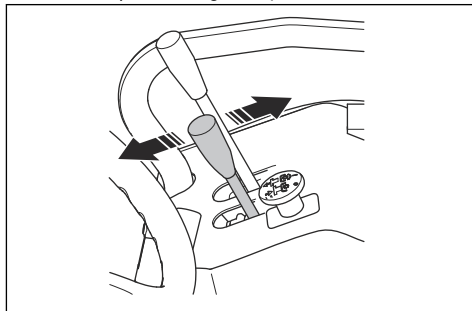
12. Fixați siguranța pe levierul de reglare a înălțimii de tăiere.
13. Reglarea paralelismului capului tăietor. Consultați *Reglarea paralelismului capului tăietor la pagina 192.*

Număr	Înălțime de tăiere, mm / in.
1	30/1,2
2	40/1,6
3	52/2
4	64/2,5
5	76/2,3
6	93/3,7
7	112/4,4

## Reglarea înălțimii de tăiere - Combi 132 X și Combi 155 X

1. Parcați produsul pe teren drept
2. Mutați înainte pârghia de ridicare pentru ridicare hidraulică pentru a coborî capul tăietor în poziția de tuns iarba.

3. Deplasați înainte și înapoi pârghia pentru înălțimea de tăiere, pentru a regla înălțimea de tăiere.



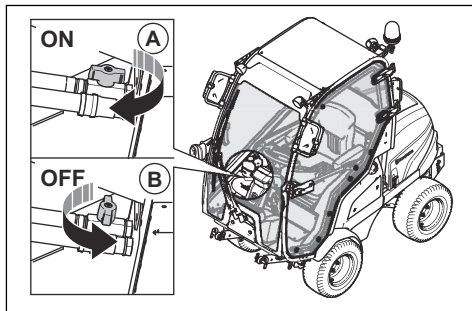
**Nota:** Înălțimea de tăiere selectată este indicată pe capul tăietor cu numerele 1-7. Consultați tabelul de mai jos

4. Reglarea paralelismului capului tăietor. Consultați *Reglarea paralelismului capului tăietor la pagina 192.*

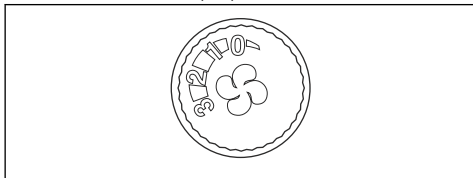
Număr	Înălțime de tăiere, mm / in.
1	30/1,2
2	40/1,6
3	52/2
4	64/2,5
5	76/2,3
6	93/3,7
7	112/4,4

## Utilizarea aparatului de aer condiționat în cabină

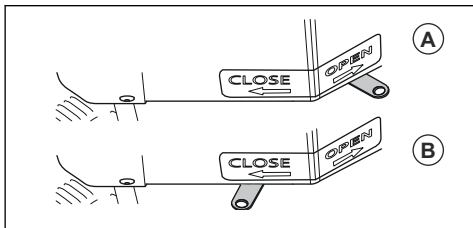
1. Porniți (A) și opriți (B) aparatul de aer condiționat cu ajutorul robinetului de pe furtunul din dreapta pedalei de înaintare.



2. Rotiți mecanismul de reglare a fluxului de aer pentru a seta fluxul de aer (0-3).

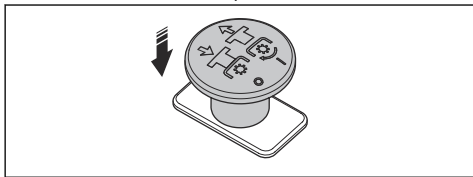


3. Trageți de maneta de circulație la dreapta (A) pentru pornirea și la stânga (B) pentru oprirea clapetei de debit.

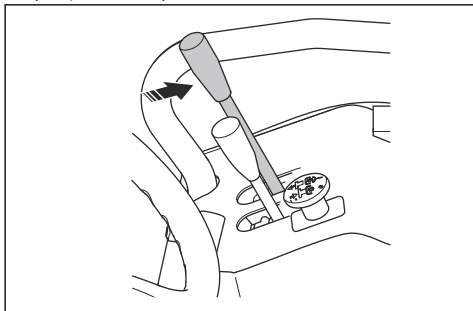


## Oprirea motorului

1. Parcați produsul pe teren drept.
2. Cuplați frâna de parcare.
3. Împingeți butonul prizei de putere în interior pentru a dezactiva antrenarea capului tăietor.

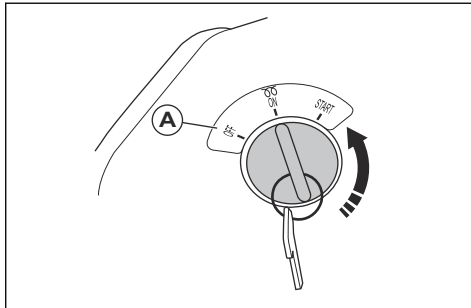


4. Trageți înapoi de pârghia de ridicare hidraulică pentru capul tăietor pentru ridicarea capului tăietor în poziția de transport.



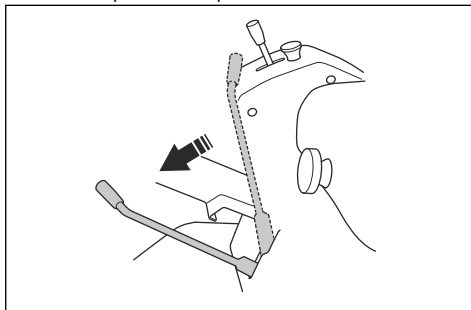
5. Deplasați controlul accelerației în poziția MIN.

6. Rotiți cheia de contact în poziția OFF (A).



## Cuplarea și decuplarea frânei de parcare

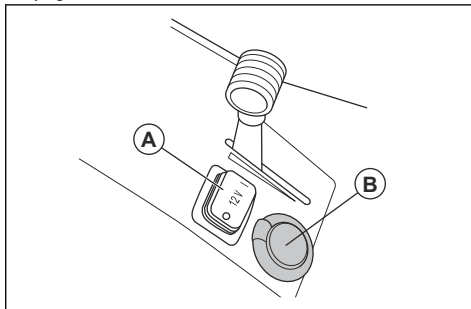
1. Pentru a aplica frâna de parcare, deplasați pârghia frânei de parcare complet înainte.



2. Pentru a elibera frâna de parcare, deplasați pârghia frânei de parcare complet înapoi.

## Activarea sau dezactivarea prizei electrice

- Apăsăți întrerupătorul (A) din partea dreaptă a panoului de control pentru a activa sau dezactiva priza electrică (B). Tensiunea prizei electrice este de 12 V. Priza electrică este prevăzută cu o siguranță, consultați *Prezentare generală a siguranțelor la pagina 166*.





## Obținerea unor rezultate bune la tunderea gazonului

- Pentru un nivel optim de performanță, efectuați regulat lucrări de întreținere a produsului, conform programului de întreținere. Consultați *Program de întreținere la pagina 185*.
- Nu tundeți gazonul ud. Tunderea ierbii ude poate produce un rezultat nesatisfăcător.
- Începeți cu o înălțime de tăiere mare și reduceți-o treptat.

- Tăiați la o turație înaltă a cuțitelor (turația maximă permisă a motorului, consultați *Date tehnice la pagina 206*). Conduceți produsul în față, cu viteză redusă. Dacă iarba nu este prea înaltă sau prea deasă, puteți obține rezultate bune și la viteze mai înalte.
- Tăiați iarba folosind un model neregulat.
- Pentru a obține rezultate optime, tundeți iarba frecvent și utilizați funcția BioClip.

## Întreținerea

### Introducere



**AVERTISMENT:** Înainte de a efectua orice lucrări de întreținere, citiți și înțelegeți capitolul privind siguranța.

### Program de întreținere

\* = Lucrări de întreținere generală, efectuate de către operator. Instrucțiunile nu sunt incluse în acest manual al operatorului.

X = Lucrări de întreținere efectuate de către operator. Instrucțiunile sunt incluse în acest manual al operatorului.

O = Lucrări de întreținere efectuate de către agentul de service. Instrucțiunile nu sunt incluse în acest manual al operatorului.

**Nota:** Dacă în tabel sunt marcate mai multe intervale pentru o lucrare, intervalul cel mai scurt se referă doar la prima efectuare a acesteia.

Întreținerea	Zilnic	Săptămâna I	Interval de întreținere în ore					
			25	100	200	400	800	
Asigurați-vă că piulițele și șuruburile sunt strânse	*							
Asigurați-vă că nu există scurgeri de ulei sau carburant	*							
Curățați conform instrucțiunilor din <i>Curățarea produsului la pagina 187</i>	X							
Curățați suprafața interioară a capului tăietor, în jurul cuțitelor	*		*	*				
Curățați capul tăietor, sub apărătorile curelei și sub capul tăietor	*		*	*				
Curățați în jurul motorului și al amortizorului de zgomot		X						
Curățați filtrul de aer		X	X	X				
Curățați motorul și transmisia	X							
Asigurați-vă că priza de aer rece a motorului nu este înfundată	X	X						
Asigurați-vă că priza de aer rece a transmisiei nu este înfundată	*	*						
Asigurați-vă că dispozitivele de siguranță nu sunt defecte	X		X	X				
Verificați nivelul uleiului de motor	X							
Verificați nivelul uleiului din rezervorul de ulei de transmisie				X				
Verificați nivelul uleiului din rezervorul de ulei hidraulic		X						
Asigurați-vă că furtunurile hidraulice și cuplajele hidraulice sunt curate și nu sunt deteriorate			*	*				

Întreținerea	Zilnic	Săptămâna I	Interval de întreținere în ore					
			25	100	200	400	800	
Asigurați-vă că furtunurile de carburant și cuplajele sunt curate și nu sunt deteriorate			*	*				
Asigurați-vă că furtunurile pentru sistemul de răcire și cuplajele sunt curate și nu sunt deteriorate			*	*				
Faceți o verificare a nivelului de lichid de răcire	X		X	X				
Examinați capul tăietor pentru a detecta eventualele semne de deteriorare	*							
Examinați cuțitele capului tăietor		X	X					
Examinați cureaua trapezoidală a capului tăietor			X	X				
Faceți o verificare a tensiunii curelelor și asigurați-vă că curelele nu sunt uzate			*	*				
Verificați frâna de parcare	X							
Reglați frâna de parcare			*		*			
Faceți o verificare a lămpilor, înlocuiți lămpile sparte	X							
Ungeți în funcție de prezentarea generală pentru lubrifiere		X	X	X				
Lubrificați arboreii lamelor		X						
Lubrificați rulmenții față și spate ai brațelor de ridicare			X	X				
Lubrificați rulmenții roților pivotante		X						
Lubrificați arborele conducător		X	X	X				
Ungeți cablul de accelerație		X						
Lubrificați canelurile axurilor roților							X	
Examinați și reglați piulițele de roată			*		*			
Asigurați-vă că presiunea în pneuri este cea corectă		X	X	X				
Înlocuirea cuțitelor			X	X				
Înlocuiți uleiul de motor <sup>22</sup>				X				
Înlocuiți filtrul de ulei <sup>1</sup>				X				
Înlocuiți uleiul din angrenajul unghiular							*	
Înlocuiți uleiul hidraulic							*	
Înlocuiți filtrul de ulei hidraulic							*	
Schimbați filtrul de aer						X		
Înlocuiți filtrul de carburant						X		
Verificați paralelismul capului tăietor			X	X				
Înlocuiți cureaua generatorului								*

<sup>22</sup> Înlocuiți prima dată după 25 de ore. Pentru operarea cu sarcină grea sau la temperaturi ambientale ridicate, înlocuiți la fiecare 50 de ore.

Întreținerea	Zilnic	Săptămâna I	Interval de întreținere în ore				
			25	100	200	400	800
Înlocuiți curelele prizei de putere						*	
Înlocuirea lichidului de răcire						*	
Examinați bateria		X	X	X			
Asigurați-vă că amortizorul de zgomot este atașat corect și nu este deteriorată	*		*	*			
Înlocuiți pernele motorului și pernele de viteză							*
Verificați/reglați turația roților din față și spate			*	*			
Verificați nivelul uleiului din angrenajul conic			X		X		
Înlocuiți uleiul din angrenajul conic						*	
Înlocuiți uleiul din transmisii			*	*			
Înlocuiți filtrul din transmisie <sup>23</sup>			*		*		

## Curățarea produsului

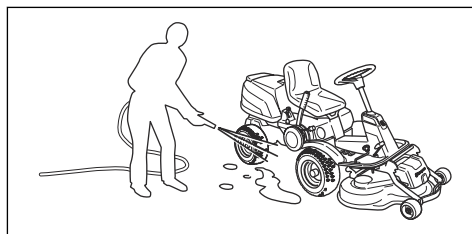


**ATENȚIE:** Nu utilizați un spălător cu presiune ridicată sau un echipament de curățare cu abur. Apa poate pătrunde în lagăre și conexiunile electrice, cauzând deteriorarea produsului prin coroziune.

Curățați produsul chiar imediat după utilizare.

- Nu curățați suprafețele fierbinți, de exemplu cele ale motorului, amortizorului de zgomot sau sistemului de eșapament. Așteptați răcirea acestor suprafețe, apoi îndepărtați iarbă sau murdăria.
- Înainte de a curăța produsul cu apă, curățați-l cu o perie. Îndepărtați resturile de iarbă și murdăria de pe transmisie și din jurul acesteia, din priza de aer a transmisiei și de pe motor.
- Curățați produsul cu jeturi de apă dintr-un furtun. Nu utilizați presiune înaltă.
- Nu orientați jetul de apă către componente electrice sau lagăre. În general, detergentul accelerează deteriorarea acestora.
- Pentru a curăța capul tăietor, aduceți-l în poziția de service și curățați-l cu apă, folosind un furtun.

- Odată ce produsul este curat, porniți capul tăietor și lăsați-l să funcționeze pentru scurt timp pentru a elimina apa rămasă pe acesta.



### Curățarea motorului și a amortizorului de zgomot

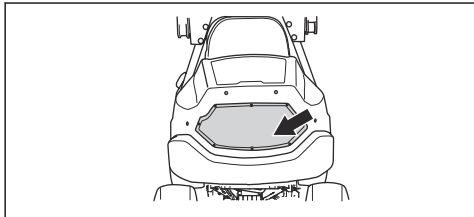
Nu permiteți acumularea resturilor de iarbă și murdărie pe motor și amortizorul de zgomot. Resturile de iarbă îmbibate cu carburant sau ulei de pe motor sporesc riscul de incendiu și de supraîncălzire a motorului. Lăsați motorul să se răcească înainte de a îl curăța. Curățați-l cu apă, folosind o perie.

Resturile de iarbă din jurul amortizorului de zgomot se usucă rapid și prezintă riscul de incendiu. Folosiți apă și o perie pentru a îndepărta resturile de iarbă, după răcirea amortizorului de zgomot.

<sup>23</sup> Înlocuiți prima dată după 25 de ore.

## Curățarea prizei de aer rece a motorului

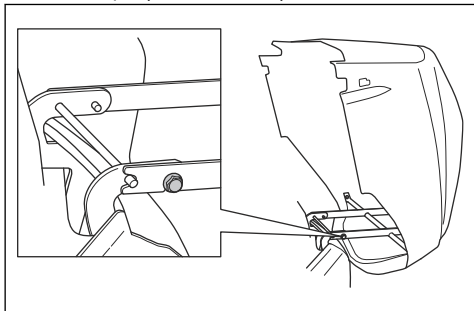
1. Asigurați-vă că grila prizei de aer rece nu este blocată. Îndepărtați iarba și murdăria folosind o perie.



## Demontarea capacelor

### Pentru a deschide capota motorului

1. Scoateți benzile de cauciuc de pe ambele părți ale capotei motorului.
2. Deschideți capota motorului spre înainte.

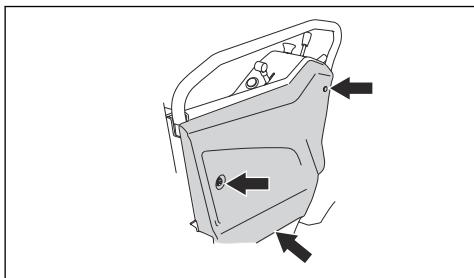


**Nota:** Pentru a scoate complet capota motorului, scoateți bolțurile de la balamale.

3. Înclinați scaunul în față.

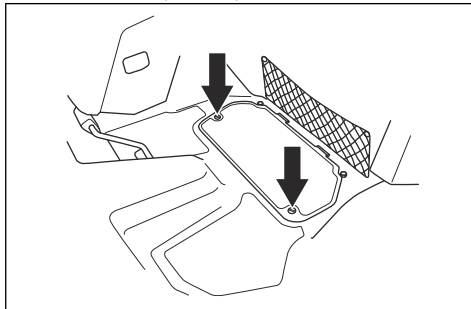
### Îndepărtarea apărătorii laterale din dreapta

1. Scoateți cele 3 șuruburi și îndepărtați apărătoarea laterală.



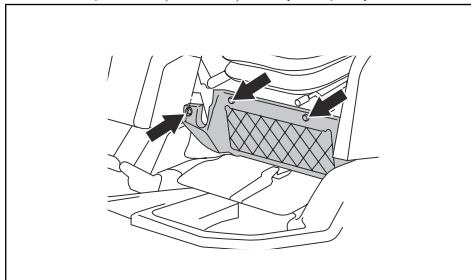
## Îndepărtarea trapei de service

1. Scoateți cele 2 șuruburi și ridicați trapa de service.



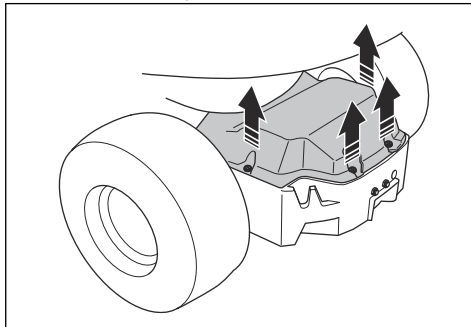
## Îndepărtarea capacului

1. Scoateți cele 3 șuruburi și îndepărtați capacul.



## Îndepărtarea apărătorii transmisiei

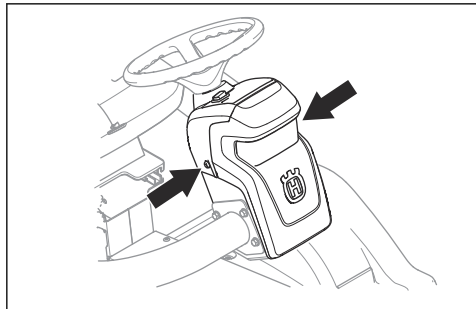
1. Îndepărtați cele 4 șuruburi.



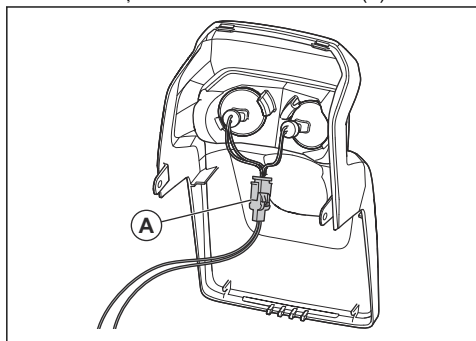
2. Ridicați și scoateți apărătoarea transmisiei.

## Înlocuirea unei lămpi arse

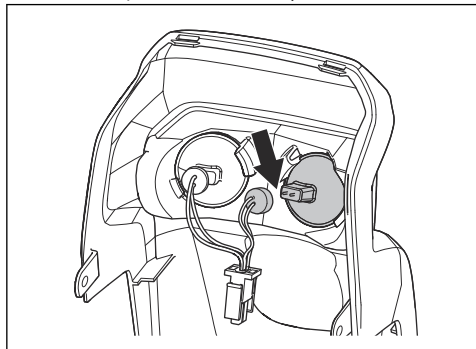
1. Scoateți cele 2 șuruburi, câte unul pe fiecare parte, și îndepărtați capacul.



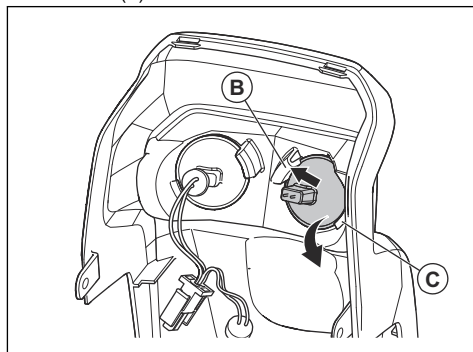
2. Deconectați cablurile de la conexiunea (A).



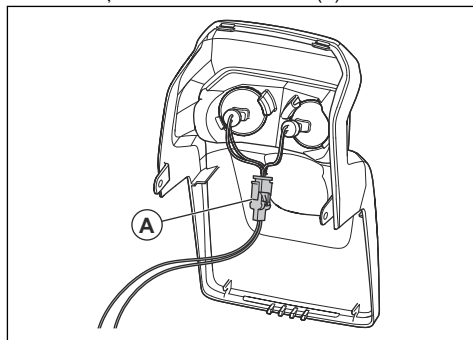
3. Deconectați cablurile de la lampa arsă.



4. Împingeți lampa arsă spre accesoriul lămpii interioare (B).



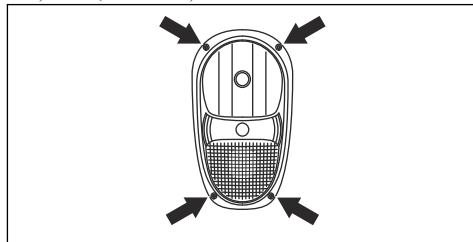
5. Ridicați marginea exterioră (C) a lămpii pentru a o scoate.
6. Înlocuiți lampa arsă. Utilizați tipul de lampă indicat în *Date tehnice la pagina 206*.
7. Conectați cablurile la noua lampă.
8. Conectați cablurile la conexiunea (A).



9. Montați capacul și strângeți cele 2 șuruburi.

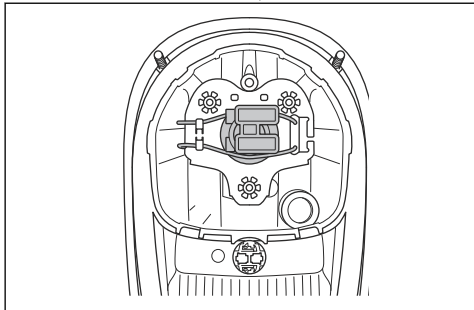
## Înlocuirea unei lămpi de fază scurtă

1. Scoateți cele 4 șuruburi care fixează modulul lămpii și ridicați-l din locaș.



2. Deconectați cablurile de la lampa arsă.

3. Apăsați pe opritorul cu arc și scoateți lampa.



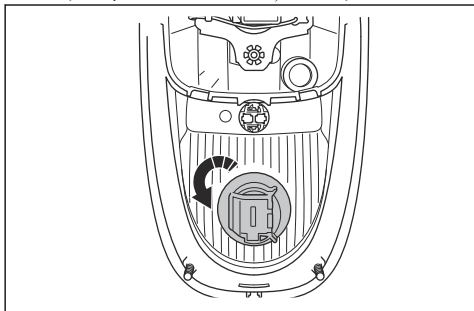
4. Așezați lampa nouă în carcasa lămpii. Consultați *Date tehnice la pagina 206*.
5. Conectați cablurile la noua lampă.
6. Montați modulul lămpii și strângeți șuruburile.

### Înlocuirea unei lămpi de parcare

1. Scoateți cele 4 șuruburi care fixează modulul lămpii și ridicați-l din locaș.
2. Deconectați cablurile de la lampa arsă.
3. Scoateți lampa.
4. Așezați lampa nouă în carcasa lămpii. Consultați *Date tehnice la pagina 206*.
5. Conectați cablurile la noua lampă.
6. Montați modulul lămpii și strângeți șuruburile.

### Înlocuirea unei lămpi de semnalizare

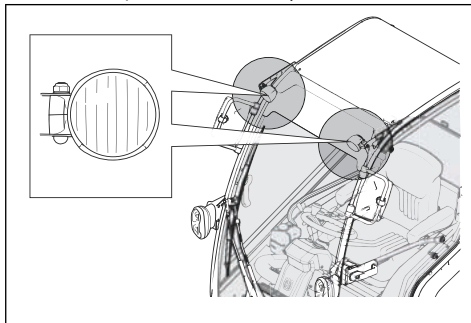
1. Scoateți cele 4 șuruburi care fixează modulul lămpii și ridicați-l din locaș.
2. Deconectați cablurile de la lampa arsă.
3. Rotiți lampa în sens antiorar și scoateți-o.



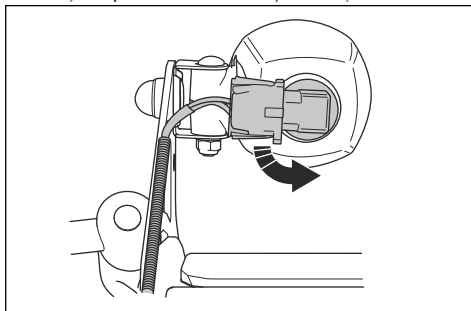
4. Așezați lampa nouă în carcasa lămpii. Consultați *Date tehnice la pagina 206*.
5. Conectați cablurile la noua lampă.
6. Montați modulul lămpii și strângeți șuruburile.

### Înlocuirea luminilor de lucru frontale

1. Deconectați cablurile de la lampa arsă.



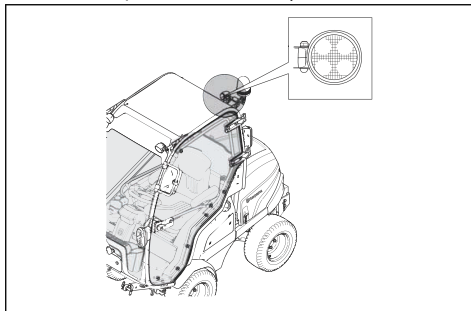
2. Rotiți lampa în sens antiorar și scoateți-o.



3. Așezați lampa nouă în carcasa lămpii. Consultați *Date tehnice la pagina 206*.
4. Conectați cablurile la noua lampă.

### Înlocuirea luminilor de lucru spate

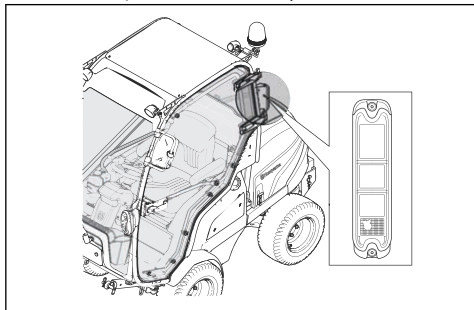
1. Deconectați cablurile de la lampa arsă.



2. Scoateți șurubul de pe conector.
3. Scoateți conectorul lămpii împreună cu lampa.
4. Fixați noul conector de lampă. Consultați *Date tehnice la pagina 206*.
5. Conectați cablurile la noua lampă.

## Înlocuirea luminilor spate

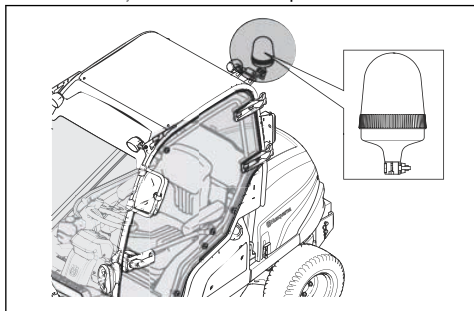
1. Deconectați cablurile de la lampa arsă.



2. Scoateți cele 2 șuruburi de pe conector.
3. Scoateți conectorul lămpii împreună cu lampa.
4. Fixați noul conector de lampă. Consultați *Date tehnice la pagina 206*.
5. Conectați cablurile la noua lampă.

## Înlocuirea luminilor de avertizare

1. Deconectați cablurile de la lampa arsă.



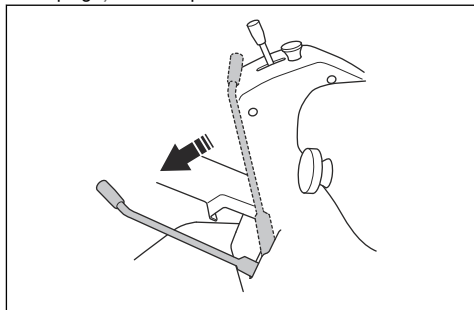
2. Scoateți șurubul de pe conector.
3. Scoateți conectorul lămpii împreună cu lampa.
4. Fixați noul conector de lampă. Consultați *Date tehnice la pagina 206*.
5. Conectați cablurile la noua lampă.

## Verificarea frânei de parcare

1. Parcați produsul pe o suprafață dură și înclinată.

**Nota:** Nu parcați produsul pe iarbă atunci când verificați frâna de parcare.

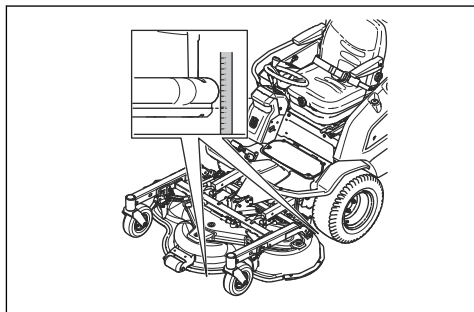
2. Împingeți frâna de parcare înainte.



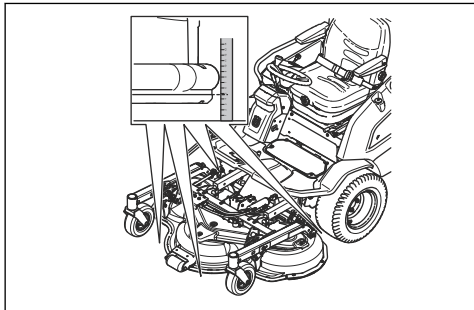
3. Dacă produsul se mișcă, solicitați unui agent de service aprobat să regleze frâna de parcare.
4. Trageți frâna de parcare în spate pentru a elibera frâna de parcare.

## Verificarea paralelismului capului tăietor

1. Verificați presiunea aerului din pneuri. Consultați *Presiunea în pneuri la pagina 195*.
2. Parcați produsul pe o suprafață orizontală.
3. Coborâți capul tăietor în poziția de tuns iarba.
4. Aduceți pârghia pentru înălțimea de tăiere în poziția mediană.
5. Măsurați distanța dintre sol și muchiile frontală și posterioară ale capului tăietor.
  - a) Combi 132 și Combi 155 trebuie să fie măsurate în 2 zone. Asigurați-vă că muchia posterioară se află la o înălțime cu 6-9 mm (1/4 - 3/8 in.) mai mare decât cea frontală.

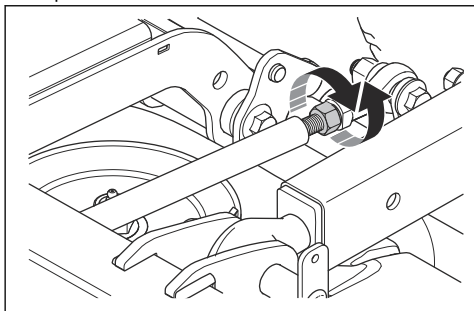


- b) Combi 132 X și Combi 155 X trebuie să fie măsurate în 4 zone. Asigurați-vă că muchia posterioară se află la o înălțime cu 6-9 mm (1/4 - 3/8 in.) mai mare decât cea frontală.



## Reglarea paralelismului capului tăietor

1. Rotiți tija de conexiune pentru a o extinde sau a o scurta. Extindeți tija de conexiune pentru a ridica marginea posterioară a capacului. Scurtați tija de conexiune pentru a coborî marginea posterioară a capacului.



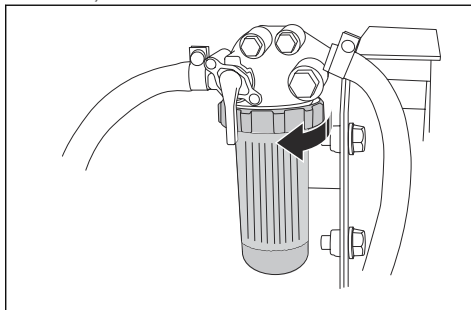
2. Strângeți piulițele de pe tija de conexiune.
3. Verificați paralelismul. Consultați *Verificarea paralelismului capului tăietor la pagina 191.*
4. Montați capacul frontal.

## Înlocuirea filtrelor de carburant

### Pentru a înlocui filtrul de hârtie din filtrul principal

1. Deschideți capota motorului pentru a avea acces la filtrul de carburant.
2. Rotiți carcasa filtrului cu 1/2 o tură în sens antiorar și scoateți carcasa filtrului.

3. Scoateți filtrul de hârtie



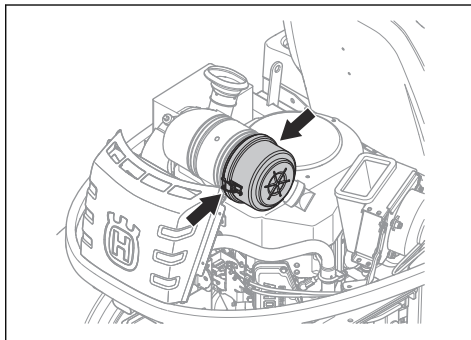
4. Puneți un filtru de hârtie nou în carcasa filtrului.
5. Pentru a fixa carcasa filtrului, rotiți-o cu 1/2 o tură în sens orar.

## Curățarea și înlocuirea filtrului de aer

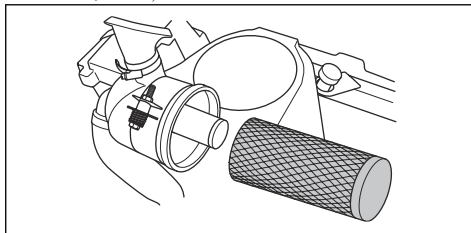


**ATENȚIE:** Nu porniți motorul când filtrul de aer nu este atașat.

1. Îndepărtați capota motorului.
2. Slăbiți cele 2 rozete care fixează capacul filtrului de aer.



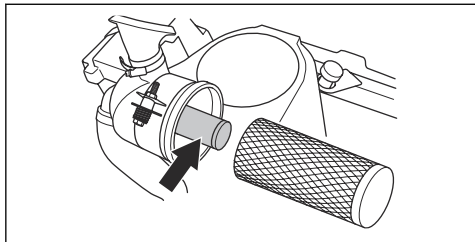
3. Îndepărtați capacul filtrului de aer.
4. Scoateți cartușul filtrant de aer din carcasa filtrului.



5. Curățați cu o lavetă uscată suprafața interioară a carcasei filtrului de aer.



6. Loviți cu grijă cartușul filtrant de aer de o suprafață tare și suflați cu aer comprimat pe suprafața interioară. Înlocuiți filtrul de aer dacă nu se curăță sau dacă este deteriorat.
7. Scoateți filtrul de aer interior din spatele cartușului filtrant de aer.

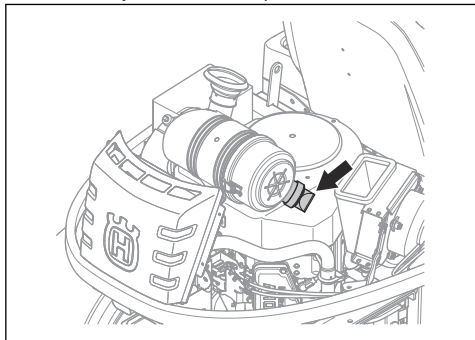


8. Loviți filtrul de aer interior de o suprafață tare pentru a-l curăța. Înlocuiți filtrul de aer dacă nu se curăță sau dacă este deteriorat.



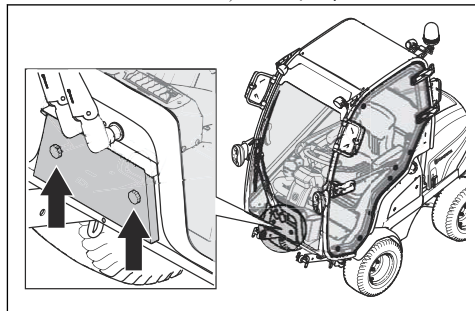
**ATENȚIE:** Nu folosiți aer comprimat pentru a curăța filtrul de aer interior.

9. Introduceți filtrul de aer interior și cartușul filtrant de aer în pozițiile lor inițiale în carcasa filtrului. Asigurați-vă că este corect fixat cartușul filtrant de aer deasupra prizei de aer.
10. Atașați capacul filtrului de aer și asigurați-vă că este orientat în jos colectorul de particule.



## Curățarea și înlocuirea filtrului de admisie al aparatului de aer condiționat

1. Slăbiți cele 2 butoane rotative de pe capacul sistemului de ventilare și scoateți capacul.

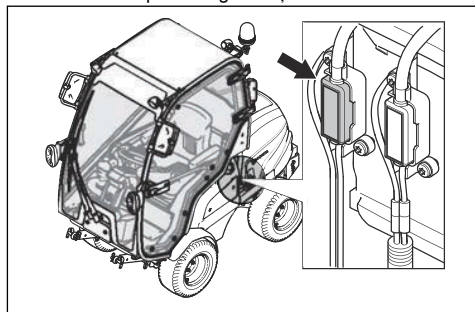


2. Scoateți suportul filtrului.
3. Ridicați și scoateți filtrul de admisie.
4. Curățați cu grijă filtrul de admisie cu o perie.
5. Dacă filtrul de admisie nu se curăță, înlocuiți-l.
6. Puneți filtrul de admisie în suportul filtrului.
7. Montați suportul filtrului și strângeți rozetele.

## Înlocuirea unei siguranțe

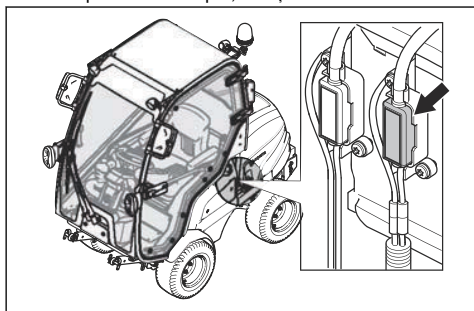
O siguranță defectă se identifică după conductorul ars.

1. Îndepărtați capacul pentru a avea acces la siguranța arsă.
  - a) Pentru a înlocui siguranța, scoateți capota motorului. Siguranța se află într-un suport, pe baterie.
  - b) Pentru a înlocui siguranța de alimentare, scoateți capota motorului. Siguranța de alimentare se află într-un suport stâng din fața bateriei.

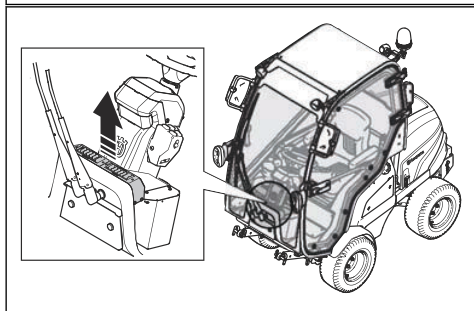
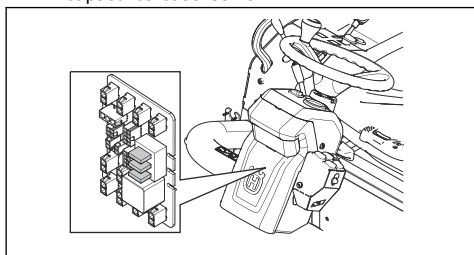


- c) Pentru a înlocui siguranța pentru priza electrică, scoateți capacul lateral din dreapta. Siguranța pentru priza electrică se află în caseta de conexiuni electrice.

- d) Pentru a înlocui siguranțele cabinei, scoateți capota motorului. Siguranța cabinei se află în suportul din dreapta, în fața bateriei.



- e) Pentru a înlocui siguranțele kitului rutier, scoateți capacul carcasei servo.



**Nota:** Pentru P 525D with cabin, pentru a accesa capacul carcasei servo, scoateți cele 4 șuruburi de pe distribuitorul de aer. Scoateți distribuitorul de aer.

- f) Pentru a înlocui siguranțele pentru lămpi, ștergătorul de geamuri și ventilator, scoateți capacul din plafonul cabinei.
2. Scoateți siguranța din suport.
  3. Înlocuiți siguranța defectă cu o nouă siguranță de același tip. Consultați *Prezentare generală a siguranțelor la pagina 166*.
  4. Atașați capacele.

**Nota:** Dacă siguranța principală se strică din nou la scurt timp după înlocuire, înseamnă că există un

scurtcircuit. Reparați scurtcircuitul înainte de a utiliza din nou produsul. Contactați un agent de service autorizat.

## Încărcarea bateriei

- Încărcați bateria dacă aceasta este prea descărcată pentru a putea porni motorul.
- Utilizați un încărcător de baterii standard.



**ATENȚIE:** Nu utilizați un încărcător cu impulsuri sau un redresor-robot de pornire. Acestea vor cauza deteriorarea sistemului electric al produsului.

- Deconectați întotdeauna încărcătorul înainte de a porni motorul.

## Pornirea de urgență a motorului

Dacă bateria este prea descărcată pentru a putea porni motorul, puteți utiliza cabluri de cuplare pentru a efectua o pornire de urgență. Acest produs are un sistem de 12 V cu legare la masă negativă. Produsul care se utilizează la pornirea de urgență trebuie să aibă, de asemenea, un sistem de 12 V cu legare la masă negativă.

## Conectarea cablurilor de cuplare

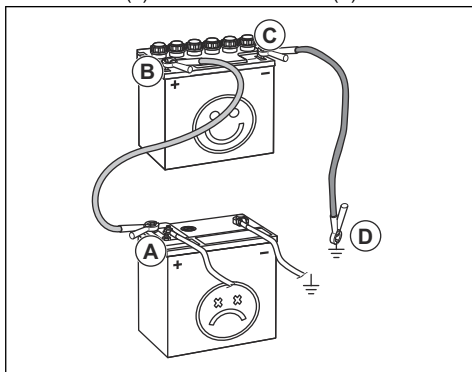


**AVERTISMENT:** Risc de explozie din cauza gazului exploziv degajat de baterie. Nu conectați borna negativă a bateriei complet încărcate la sau lângă borna negativă a bateriei descărcate.



**ATENȚIE:** Nu utilizați bateria produsului dvs. pentru a porni alte vehicule.

1. Îndepărtați capota motorului.
2. Îndepărtați capacul cutiei bateriei.
3. Conectați un capăt al cablului roșu la borna POZITIVĂ (+) a bateriei descărcate (A).



4. Conectați celălalt capăt al cablului roșu la borna POZITIVĂ (+) a bateriei complet încărcate (B).



**AVERTISMENT:** Nu scurtcircuitați capetele cablului roșu prin atingerea carcasei.

5. Conectați un capăt al cablului negru la borna NEGATIVĂ (-) a bateriei complet încărcate (C).
6. Conectați celălalt capăt al cablului negru la un punct de MASĂ de pe CARCASĂ (D), la distanță de rezervorul de carburant și baterie.
7. Montați capota.

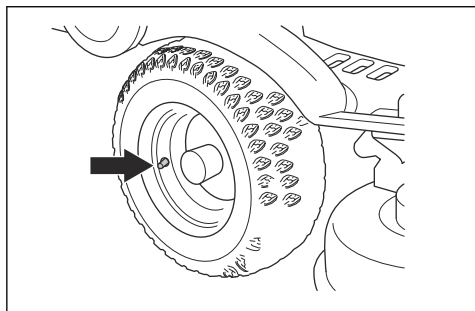
## Îndepărtarea cablurilor de cuplare

**Nota:** Îndepărtați cablurile de cuplare în ordinea inversă a pașilor urmați la conectare.

1. Îndepărtați cablul NEGRU de la carcasă.
2. Îndepărtați cablul NEGRU de la bateria complet încărcată.
3. Îndepărtați cablul ROȘU de la cele 2 baterii.

## Presiunea în pneuri

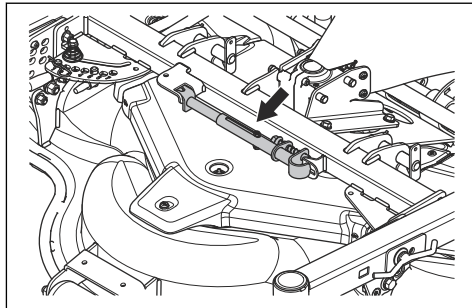
Presiunea corectă în pneuri este 150 kPa (1.5 bar / 21.7 PSI) pentru toate cele 4 pneuri.



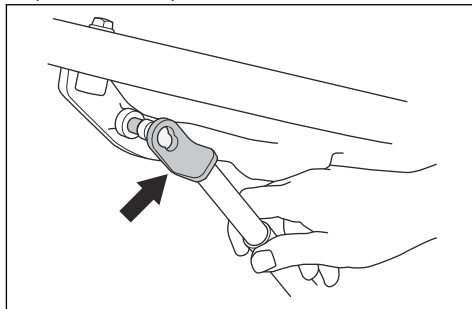
## Setarea capului tăietor în poziția de service

1. Respectați pașii 1-13 din *Demontarea capului tăietor la pagina 176*.

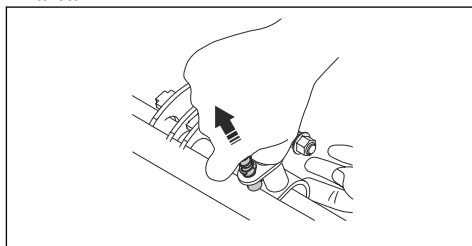
2. Scoateți suportul de service din capul tăietor.



3. Fixați suportul de service în dreptul punctului roșu de prindere de sub placa inferioară.

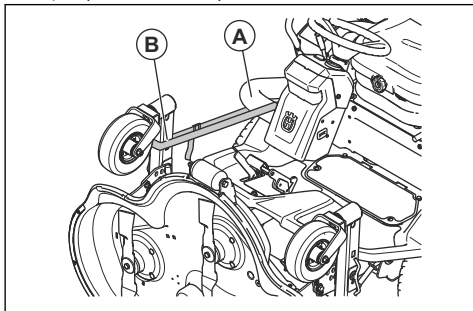


4. Trageți știftul de la celălalt capăt al suportului de service. Fixați suportul de service în dreptul marcajului roșu de pe racordul în cruce de pe capul tăietor.



5. Porniți motorul.
6. Aduceți pârghia pentru înălțimea de tăiere în poziția de service.
7. Fixați un capăt al curelei de siguranță în jurul conductei de lângă coloana de direcție.

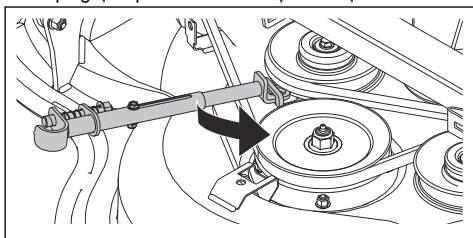
8. Fixați celălalt capăt a curelei de siguranță în jurul roților pivotante ale capului tăietor.



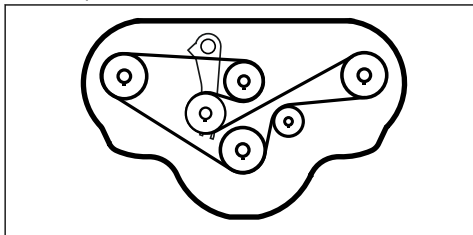
Pentru a seta capul tăietor în poziția de tundere, urmați instrucțiunile în ordine inversă.

### Înlocuirea curelei pe capul tăietor

1. Scoateți cele 3 șuruburi care fixează capacul curelei.
2. Îndepărtați capacul curelei.
3. Fixați suportul de service pe arcul de întindere.
4. Împingeți suportul de service și scoateți curea.



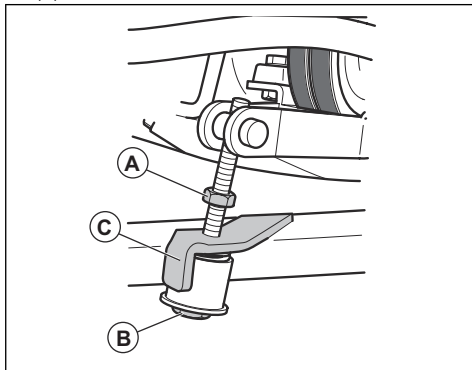
5. Montați curea în jurul roții de transmisie, conform ilustrației.



### Pentru a regla curelele prizei de putere

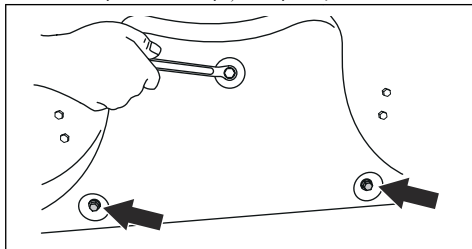
1. Eliberați contrapiulița (A).
2. Strângeți șurubul de reglare (B) până când manșonul ajunge pe consola cadrului (C).

3. Țineți șurubul de reglare (B) și strângeți contrapiulița (A).



### Îndepărtarea și atașarea obturatorului colector pentru BioClip

1. Aduceți capul tăietor în poziția de service.
2. Scoateți cele 3 șuruburi care fixează obturatorul colector pentru BioClip și îndepărtați obturatorul.



3. Introduceți 3 șuruburi M8x15 mm în orificiile șuruburilor pentru obturatorul colector pentru BioClip, pentru a împiedica deteriorarea filetelor.
4. Aduceți capul tăietor în poziția de tuns iarba.
5. Atașați obturatorul colector pentru BioClip urmând pașii în ordine inversă.

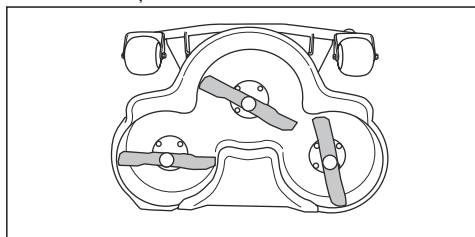
### Examinarea cușitelor



**ATENȚIE:** Cușitele deteriorate sau incorect echilibrate pot cauza avarierea produsului. Înlocuiți cușitele deteriorate. Solicitați unui agent de service autorizat să ascuță și să echilibreze cușitele tocite.

1. Aduceți capul tăietor în poziția de service.

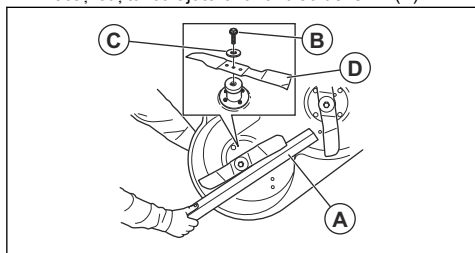
2. Observați cuțitele pentru a detecta eventualele semne de deteriorare și a determina dacă acestea trebuie ascuțite.



3. Strângeți bolțurile cuțitelor cu o forță de strângere de 80-84 Nm (8.15-8.56 kpm / 59-62 lbf) Nm.

## Înlocuirea cuțitelor

1. Aduceți capul tăietor în poziția de service.
2. Blocați cuțitul cu ajutorul unui bloc de lemn (A).



3. Slăbiți și scoateți bolțul cuțitului (B), șaibele (C) și cuțitul (D).
4. Montați cuțitul nou cu capetele oblice către capul tăietor.



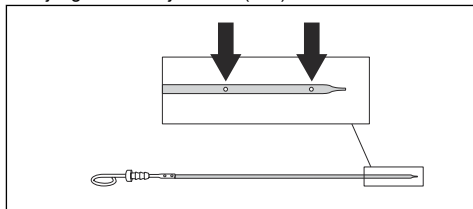
**AVERTISMENT:** Utilizarea unui tip incorect de cuțite poate duce la proiectarea obiectelor de către capul tăietor, cauzând vătămări corporale grave. Utilizați numai cuțitele indicate în *Date tehnice la pagina 206*.

5. Atașați cuțitul, șaiba și bolțul. Strângeți bolțul la un cuplu de 80-84 Nm (8.15-8.56 kpm / 59-62 lbf) Nm.

## Verificarea nivelului uleiului de motor

1. Parcați produsul pe teren drept și opriți motorul.
2. Deschideți capota motorului.
3. Slăbiți și scoateți joja.
4. Curățați joja de ulei.
5. Puneți joja de ulei în orificiul jojei. Nu o strângeți.
6. Scoateți joja, apoi citiți nivelul uleiului.

7. Nivelul uleiului trebuie să se afle între marcajele de pe joja. Dacă nivelul se află în apropierea marcajului ADD (Adăugare), adăugați ulei până ce acesta ajunge la marcajul FULL (Plin).



8. Umpleți încet cu ulei prin orificiul jojei.

**Nota:** Consultați *Date tehnice la pagina 206* pentru uleiul de motor recomandat. Nu amestecați ulei de tipuri diferite.

9. Strângeți corect joja înainte de a porni motorul. Porniți motorul și lăsați-l să funcționeze la ralanti timp de cca 30 de secunde. Opriți motorul. Așteptați 30 de secunde și verificați din nou nivelul uleiului.

## Pentru a schimba uleiul de motor și filtrul de ulei

Dacă motorul este rece, porniți motorul timp de 1-2 minute înainte de a scurge uleiul de motor. Astfel, uleiul de motor se va încălzi și va fi mai ușor de scurs.

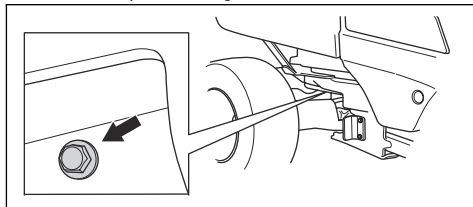


**AVERTISMENT:** Nu lăsați motorul să funcționeze mai mult de 1-2 minute pentru a putea goli uleiul pentru motor. Uleiul pentru motor se încălzește foarte mult și poate provoca arsuri. Lăsați motorul să se răcească înainte de a-l goli de ulei.



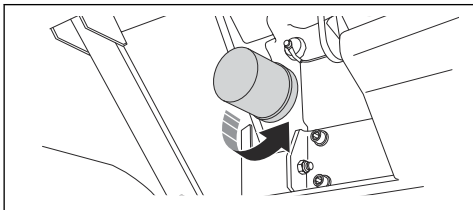
**AVERTISMENT:** Dacă uleiul de motor intră în contact cu corpul dvs., curățați cu apă și săpun.

1. Așezați un recipient sub bușonul de scurgere a uleiului din partea stângă a motorului.



2. Scoateți bușonul de scurgere a uleiului.
3. Scoateți joja.
4. Goliți uleiul în recipient.
5. Fixați și strângeți bușonul de scurgere a uleiului.

6. Rotiți filtrul de ulei în sens antiorar pentru a-l demonta.

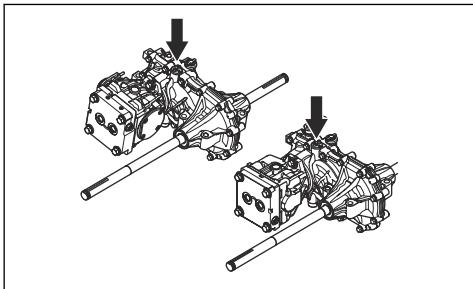


7. Lubrifiați ușor garnitura de cauciuc de pe filtrul de ulei nou utilizând ulei nou.
8. Pentru a monta filtrul de ulei, rotiți-l manual în sens orar până ce garnitura de cauciuc ajunge în poziția corectă, apoi strângeți cu încă jumătate de rotație.
9. Adăugați ulei nou, de tipul indicat în *Date tehnice la pagina 206*.
10. Porniți motorul și lăsați-l să funcționeze la ralanti timp de 3 minute.
11. Opriți motorul și asigurați-vă că filtrul de ulei nu prezintă scurgeri.
12. Verificați nivelul de ulei.

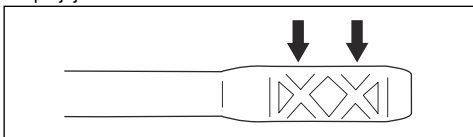
**Nota:** Pentru eliminarea în siguranță a uleiului de motor uzat, consultați *Dezafectarea la pagina 205*.

## Verificarea nivelului uleiului de transmisie

1. Utilizați joja de ulei pentru a citi nivelul de ulei din transmisie.



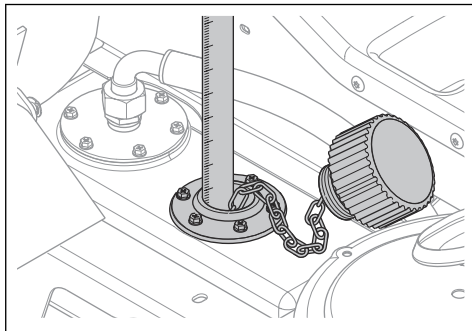
2. Nivelul uleiului trebuie să se afle între marcasele de pe joă.



3. Dacă nivelul de ulei este prea redus, umpleți cu ulei de tipul indicat în *Date tehnice la pagina 206*.

## Verificarea nivelului de ulei din sistemul hidraulic

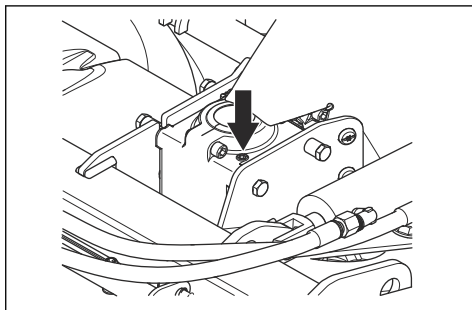
1. Înclinați scaunul în față.
2. Curățați zona din jurul bușonului de ulei cu o lavetă uscată.
3. Demontați bușonul de ulei și examinați nivelul uleiului hidraulic. Nivelul corect este la 40-60 mm de partea de sus a sitei.



4. Dacă nivelul de ulei este prea redus, umpleți cu ulei de tipul indicat în *Date tehnice la pagina 206*.

## Pentru a verifica nivelul de ulei în angrenajul conic al capului tăietor

1. Parcați produsul pe o suprafață orizontală.
2. Coborâți capul tăietor în poziția de tuns iarba.
3. Introduceți o tijă metalică curată prin bușonul de alimentare cu ulei. Tija metalică trebuie să aibă o lungime de minim 100 mm și un diametru de maxim 3 mm.



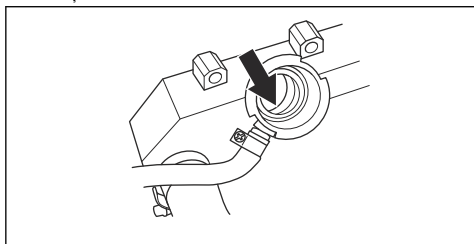
4. Coborâți tija metalică până la capătul carcasei angrenajului.
5. Scoateți joja, apoi citiți nivelul uleiului.
6. Măsurați partea din tija metalică pe care există ulei. Trebuie să existe ulei pe 78-82 mm din tija metalică.
7. Umpleți cu ulei hidraulic dacă nivelul de ulei este sub 78 mm din tija metalică. Consultați *Date tehnice la pagina 206* pentru a obține detalii despre uleiul recomandat.

## Înlocuirea uleiului din angrenajul conic al capului tăietor

1. Demontați capul tăietor. Consultați *Demontarea capului tăietor la pagina 176*.
2. Sprijiniți capul tăietor pe muchia frontală și scurgeți uleiul prin bușonul de alimentare cu ulei.
3. Lăsați uleiul să se scurgă într-un recipient.
4. Adăugați 80 ml de ulei hidraulic nou, conform indicațiilor din *Date tehnice la pagina 206*.

## Verificarea nivelului de lichid de răcire

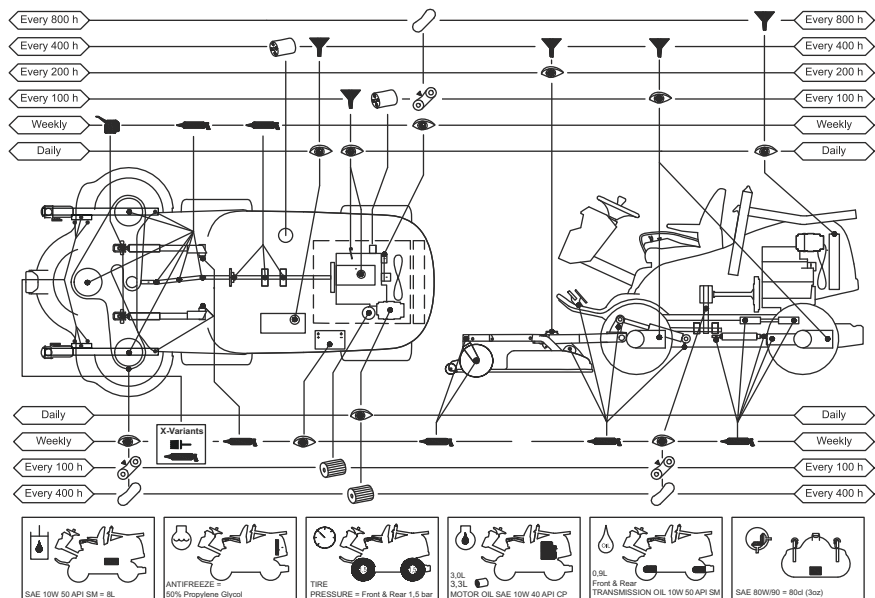
1. Parcați produsul pe teren drept și opriți motorul.
2. Deschideți capacul rezervorului de lichid de răcire.
3. Priviți în rezervorul de lichid de răcire.



4. Umpleți rezervorul de lichid de răcire dacă nu puteți vedea lichid de răcire prin orificiul rezervorului de lichid de răcire. Consultați *Date tehnice la pagina 206*.

# QUICK MAINTENANCE GUIDE

First service after 25 hours



## Simbolurile din ghidul de întreținere rapidă



Înlocuiți filtrul



Schimbați uleiul



Examinați vizual sau verificați nivelul de ulei



Ungeți niplul de ungere cu unsoare



Ungeți cu ulei de motor



Verificați starea și tensiunea curelei de transmisie



Înlocuiți cureaua de transmisie

## Ungere, informații generale

- Scoateți cheia de contact, pentru a preveni deplasarea accidentală în timpul ungerii.
- Utilizați ulei motor când ungeți folosind un recipient de ulei.
- Când lubrifiați cu unsoare, utilizați unsoare pentru șasiu sau rulmenți cu bile care previne coroziunea. Îndepărtați unsoarea nedorită după ungere.
- Lubrifiați de 2 ori pe săptămână dacă utilizați produsul zilnic.
- Nu vărsați lubrifiant pe curelele de transmisie sau în canalele roților de transmisie pentru curele. Dacă vărsați, curățați cu alcool. Dacă frecarea între cureaua de transmisie și roata de transmisie nu este suficientă după ce ați curățat cu alcool, înlocuiți cureaua de transmisie.





**ATENȚIE:** Nu folosiți benzină sau alte produse pe bază de petrol pentru a curăța curelele de transmisie.

## Depanarea

### Depanarea

Dacă nu puteți găsi o soluție pentru problemele dvs. în acest manual, contactați agentul de service Husqvarna.

Problemă	Cauză
Demarorul nu rotește motorul	Frâna de parcare nu este cuplată. Consultați <i>Cuplarea și decuplarea frânei de parcare la pagina 184.</i>
	Există aer în sistemul de alimentare cu carburant.
	Siguranța principală este arsă. Consultați <i>Înlocuirea unei siguranțe la pagina 193.</i>
	Comutatorul de contact este defect.
	Conexiunea dintre cablu și baterie este incorectă.
	Tensiunea bateriei este prea slabă. Consultați <i>Încărcarea bateriei la pagina 194.</i>
	Demarorul este defect.
	Este activat butonul PTO.
Motorul nu pornește atunci când este rotit de către demaror	Nu există carburant în rezervor. Consultați <i>Alimentarea cu carburant la pagina 179.</i>
	Există aer în sistemul de alimentare cu carburant.
	Cablul de alimentare a aprinderii este defect.
	Motorul este defect.
Motorul nu funcționează uniform	Filtrul de combustibil este înfundat. Consultați <i>Înlocuirea filtrelor de carburant la pagina 192.</i>
	Filtrul de aer este înfundat. Consultați <i>Curățarea și înlocuirea filtrului de aer la pagina 192.</i>
	Aerisorul rezervorului de carburant este înfundat.
	Presiunea de alimentare este prea redusă.
	Conducta injectorului este slăbită.
	Motorul este defect.
	Rezervorul de carburant conține un tip de carburant greșit.
	Ventilul de golire este defect.
	Injectorul de carburant este defect.
	Pompa de injecție este defectă.
	Pompa de alimentare este defectă.

<b>Problemă</b>	<b>Cauză</b>
Motorul se supraîncălzește	Motorul este supraîncărcat.
	Nivelul de lichid de răcire este prea scăzut.
	Nivelul de ulei de motor este prea scăzut.
	Priza de aer rece sau lamelele de răcire sunt blocate.
	Aparatul de aer condiționat este defect.
Produsul degajează fum negru	Injectorul de carburant este defect.
	Rezervorul de carburant conține un tip de carburant greșit.
	Filtrul de aer este înfundat. Consultați <i>Curățarea și înlocuirea filtrului de aer la pagina 192.</i>
	Pompa de injecție este defectă.
Produsul degajează fum albastru	Nivelul de ulei de motor este prea ridicat.
	Motorul este defect.
Produsul degajează fum alb	Cilindrul din motor este defect.
	Nivelul de ulei de motor este prea ridicat.
Motorul nu are putere	Filtrul de aer este înfundat. Consultați <i>Curățarea și înlocuirea filtrului de aer la pagina 192.</i>
	Filtrul de combustibil este înfundat. Consultați <i>Înlocuirea filtrelor de carburant la pagina 192.</i>
	Există aer în sistemul de alimentare cu carburant.
	Ventilul de golire este defect.
	Presiunea de alimentare este prea redusă.
	Pompa de alimentare este defectă.
	Sincronizarea pompei de injecție cu carburant este incorectă.
	Motorul este defect.
Transmisia nu are suficientă putere	Priza de aer rece a transmisiei sau lamelele de răcire sunt blocate.
	Nu există ulei în transmisie sau nivelul uleiului este prea scăzut. Consultați <i>Verificarea nivelului uleiului de transmisie la pagina 198.</i>
Bateria nu se încarcă	Bateria este defectă. Discutați cu un agent de service Husqvarna.
	Conexiunea dintre conectoarele cablurilor și bornele bateriei este incorectă.
Produsul prezintă vibrații	Cușitele sunt slăbite. Consultați <i>Examinarea cușitelor la pagina 196.</i>
	Unul sau mai multe cușite sunt dezechilibrate. Consultați <i>Examinarea cușitelor la pagina 196.</i>
	Motorul este slăbit.
	Angrenajul conic este slăbit.
	Pompa hidraulică este slăbită.
	Motorul este defect.
	Arborele conducător este defect.

Problemă	Cauză
Rezultatele tunderii sunt nesatisfăcătoare	Cușitele sunt tocite. Consultați <i>Examinarea cușitelor la pagina 196.</i>
	Iarba este înaltă sau udă. Consultați <i>Obținerea unor rezultate bune la tunderea gazonului la pagina 185.</i>
	Capul tăietor este instalat oblic.
	Capul tăietor este înfundat cu iarbă. Consultați <i>Curățarea produsului la pagina 187.</i>
	Presiunea în pneuri este diferită pe partea stângă și partea dreaptă. Consultați <i>Presiunea în pneuri la pagina 195.</i>
	Roțile pivotante au presiune diferită în pneurile din dreapta și stânga. Consultați <i>Date tehnice la pagina 206.</i>
	Produsul este utilizat la viteză excesivă. Consultați <i>Obținerea unor rezultate bune la tunderea gazonului la pagina 185.</i>
	Turația motorului este prea mică. Consultați <i>Date tehnice la pagina 206.</i>
Cureaua de transmisie alunecă.	

## Transportul, depozitarea și eliminarea

### Transportul

- Produsul este greu și poate cauza vătămări prin strivire. Procedați cu atenție atunci când îl încărcați sau îl descărcați de pe un vehicul sau o remorcă.
- Utilizați o remorcă aprobată pentru transportul produsului.
- Familiarizați-vă cu regulile de circulație locale privind transportul produsului într-o remorcă sau conducerea acestuia pe drumuri publice.

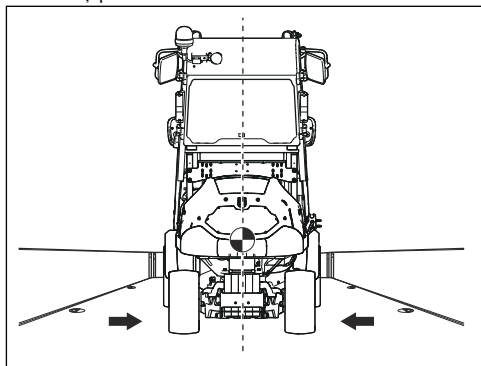
### Fixarea corectă a produsului pe o remorcă, în vederea transportului

Înainte de a fixa produsul, trebuie să citiți și să înțelegeți capitolul privind siguranța. Consultați *Siguranță la pagina 169.*



**AVERTISMENT:** Frâna de parcare nu este suficientă pentru blocarea produsului în timpul transportului. Fixați bine produsul pe zona de încărcare.

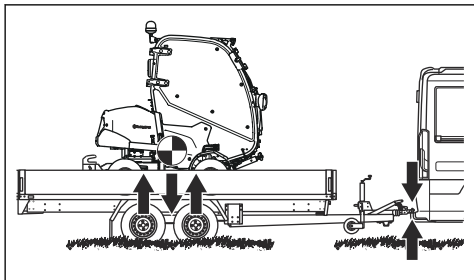
1. Parcați produsul în centrul zonei de încărcare.



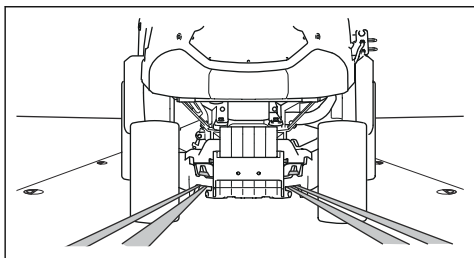
**AVERTISMENT:** Pentru transportul în vehicule de transport cu acoperiș. Aveți grijă să lăsați produsul să se răcească înainte de a pune produsul sub acoperiș.

Echipament: 4 chingi aprobate și 4 cale de roată în formă de pană.

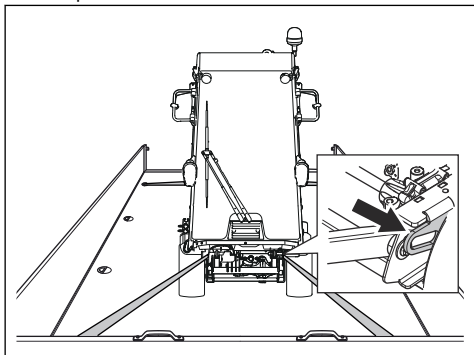
- Asigurați-vă că centrul de greutate al produsului se află deasupra axului roții vehiculului de transport. Dacă se utilizează o remorcă pentru transport, asigurați-vă că forța în jos pe bara de remorcare este corectă.



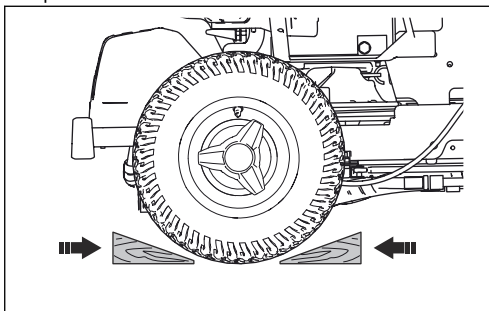
- Cuplați frâna de parcare.
- Blocați produsul cu .
- Coborâți capul tăietor în poziția de tuns iarba.
- Eliminați toate obiectele slăbite.
- Treceți prima chingă prin cadrul de transmisie spate și atașați chinga la unul dintre cârligele de pe transmisie.



- Puneți a doua chingă prin cadrul de transmisie spate și atașați cu chingi la celălalt cârlig de pe transmisie.
- Atașați chingile pe zona de încărcare.
- Strângeți chingile înapoi pentru a fixa produsul pe zona de încărcare.
- Atașați a treia chingă la unul dintre ochelii de transport.



- Atașați a patra chingă la celălalt ochet de transport.
- Atașați chinga pe zona de încărcare.
- Strângeți chinga în direcția față a zonei de încărcare pentru a fixa produsul pe zona de încărcare.
- Amplasați calele de roată în fața și în spatele roților spate.



## Remorcarea produsului

Produsul are o transmisie hidrostatică. Pentru a preveni deteriorarea transmisiei, remorcați produsul numai pe distanțe scurte, cu viteză redusă.

Decuplați transmisia înainte de a remorca produsul. Consultați *Eliberarea și aplicarea presiunii hidraulice la pagina 180*.

## Depozitare

Pregătiți produsul pentru depozitare la final de sezon și înainte de a-l depozita pentru mai mult de 30 de zile. Particulele vâscoase din carburantul depozitat pot avea o influență negativă asupra funcționării motorului.

Pentru a preveni formarea particulelor vâscoase în timpul depozitării, adăugați un stabilizator. Adăugați stabilizator în carburantul din rezervor sau în recipientul utilizat pentru depozitare. Utilizați întotdeauna raporturile de amestecare indicate de producător. După adăugarea stabilizatorului, lăsați motorul să funcționeze timp de minimum 10 minute pentru a permite stabilizatorului să ajungă în carburator.



**AVERTISMENT:** Nu țineți produsul cu carburant în rezervor în interior sau în zone cu o slabă circulație a aerului. Risc de incendiu dacă vaporii de carburant se apropie de flăcări și scânteii libere.



**AVERTISMENT:** Îndepărtați de pe produs iarba și alte materiale inflamabile pentru a reduce riscul de incendiu. Lăsați produsul să se răcească înainte de a îl depozita.

- Curățați produsul, consultați *Curățarea produsului la pagina 187*. Reparați zonele în care vopseaua este deteriorată pentru a preveni coroziunea.

- Verificați produsul pentru a detecta eventualele componente uzate sau deteriorate și strângeți șuruburile și piulițele slăbite.
- Îndepărtați bateria. Curățați-o, încărcați-o și păstrați-o la răcoare pe durata depozitării.
- Înlocuiți uleiul de motor și eliminați la deșeurile uleiul uzat.
- Goliți rezervorul de carburant. Porniți motorul și lăsați-l să funcționeze până ce nu mai există carburant în carburator.

**Nota:** Nu goliți rezervorul de carburant și carburatorul dacă ați adăugat stabilizator.

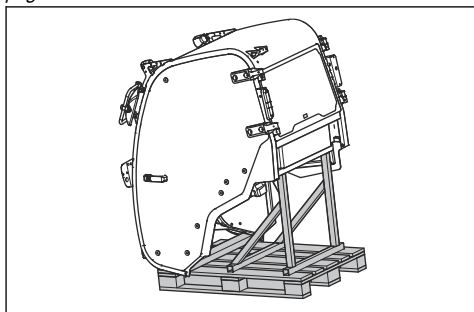
- Scoateți bujiile și adăugați aproximativ câte o lingură de ulei de motor în fiecare cilindru. Rotiți manual arborele motorului pentru a aplica uleiul și puneți la loc bujiile.
- Lubrifiați toate niplurile de ungere, articulațiile și punțile.
- Păstrați produsul într-o zonă curată și uscată și acoperiți-l pentru o protecție sporită.
- Distribuitorul vă poate oferi o husă pentru protecția produsului dvs. în timpul depozitării sau transportului.

## Depozitarea cabinei



**AVERTISMENT:** Mutați cabina cu grijă. Cabina este grea și poate cauza vătămări corporale grave. Asigurați-vă că în timpul depozitării cabina este stabilă.

- Reparați zonele în care vopseaua este deteriorată pentru a preveni coroziunea.
- Verificați produsul pentru a detecta eventualele componente uzate sau deteriorate și strângeți șuruburile și piulițele slăbite.
- Păstrați produsul într-o zonă curată și uscată și acoperiți-l pentru o protecție sporită.
- Păstrați produsul într-o zonă încuiată, departe de accesul copiilor și al altor persoane neautorizate.
- Puneți cabina pe suportul de cabină în timpul depozitării. Consultați *Dimensiuni suport cabină la pagina 211*.



## Dezafectarea

- Substanțele chimice pot fi periculoase și nu trebuie să fie aruncate pe sol. Duceți întotdeauna substanțele chimice uzate la un centru de service sau un centru specializat în eliminarea acestor deșeurii.
- Atunci când produsul este uzat, trimiteți-l la distribuitor sau un centru de reciclare corespunzător.
- Uleiul, filtrele de ulei, carburantul și bateria pot avea efecte negative asupra mediului. Respectați cerințele de reciclare și reglementările locale aplicabile.
- Nu eliminați bateria împreună cu deșeurile menajere.
- Trimiteți bateria la un agent de service Husqvarna sau la un centru de colectare a bateriilor uzate.

## Date tehnice

### Date tehnice

	P 520D	P 525D
<b>Dimensiuni</b>	Consultați <i>Dimensiuni produs la pagina 209.</i>	
Dimensiunile pneurilor	18 x 8,5 x 8	20 x 10-10
Presiune în pneuri, spate-față, kPa/bari/PSI	150 / 1,5 / 22	150 / 1,5 / 22
Pantă maximă, grade °	10	10
<b>Motor</b>		
Marcă/model	Kubota D902	Kubota D1105
Putere nominală de ieșire motor, kW la 3000 rpm <sup>24</sup>	14,7	17,8
Cilindree, cm <sup>3</sup>	898	1123
Turație max. motor, rpm	3300	3200
Motorină, cifră octanică min. <sup>25</sup>	45	45
Volum rezervor, l	25	25
Ulei, clasa API CF-4 sau mai înaltă	Clasa SAE10W-40	Clasa SAE10W-40
Volum ulei cu filtru, l	3,3	3,3
Volum ulei fără filtru, l	3	3
Electromotor	Pornire electrică 12 V	Pornire electrică 12 V
<b>Sistemul de răcire</b>		
Capacitate sistem de răcire, l	3,7	3,7
Antigel	≥ 50% propilenglicol (MPG)	≥ 50% propilenglicol (MPG)
<b>Sistem hidraulic</b>		
Presiune de operare max., bar/psi	120/1740	120/1740
Debit de operare max. l / min	12	12
Capacitate rezervor hidraulic, l	8	8
Capacitate sistem hidraulic, l	13	13
<b>Transmisie</b>		
Marcă	Kanzaki	Kanzaki
Model	KTM23	KTM23
Ulei, clasa API SM, ACEA A3/B4	SAE 10W/50 sintetic	SAE 10W/50 sintetic

<sup>24</sup> Puterea nominală indicată a motorului este puterea de ieșire medie netă (la turația specificată) a unui motor de producție normal pentru modelul de motor, măsurată conform standardului SAE J1349/ISO1585.

Motoarele de producție în masă pot prezenta valori diferite de aceasta. Puterea de ieșire efectivă pentru motorul instalat pe produsul final va depinde de viteza de funcționare, de condițiile de mediu și de alte valori.

<sup>25</sup> Pentru a respecta regulamentele referitoare la emisii, carburantul trebuie să respecte standardul EN590 sau ASTM D975 și să aibă un conținut de sulf mai mic de 500 ppm sau 0,05% din greutate. Vă rugăm să consultați manualul operatorului Kubota pentru informații suplimentare privind calitatea carburantului

	<b>P 520D</b>	<b>P 525D</b>
Capacitate ulei față, totală, l	0,9	0,9
Capacitate ulei spate, totală, l	0,9	0,9
Presiune hidraulică max., bar/psi	275/3989	275/3989
<b>Sistemul electric</b>		
Tip	12 V, împământare negativă	12 V, împământare negativă
Baterie	12V, 62Ah	12V, 62Ah
Siguranță principală, de tip plat, A	125	125
Siguranță pentru priza electrică, de tip plat, A	50	50
<b>Lămpi</b>		
Far	LED, 2x12 V 5 W	LED, 2x12 V 5 W
<b>Lămpi pe cabină</b>		
Lămpi de fază scurtă	-	H7
Lămpi de parcare	-	W5W
Lampă de semnalizare	-	PY21W
Lumini de lucru față	-	H9
Lumini de lucru spate	-	H9
Lumini spate	-	Lumini LED
Lampă de avertizare	-	Lumini LED
<b>Cap tăietor</b>		
Tip	Combi 132	Combi 132
	Combi 155	Combi 155
	Combi 132 X	Combi 132 X
	Combi 155 X	Combi 155 X

<b>Cap tăietor</b>	<b>Combi 132</b>	<b>Combi 155</b>	<b>Combi 132 X</b>	<b>Combi 155 X</b>
Lățime de tăiere, mm	1320	1550	1320	1550
Înălțime de tăiere, 7 poziții, mm/inch	30-112	30-112	30-112	30-112
Lățime, mm	1400	1631	1400	1631
Greutate, kg	138	155	148	163
<b>Cuțit</b>				
Lungime, mm	490	563	490	563
Număr articol	5861988-10	5441758-10	5861988-10	5441758-10

Cap tăietor	Combi 132	Combi 155	Combi 132 X	Combi 155 X
<b>Emisii de zgomot <sup>26</sup></b>				
Nivel de putere acustică, măsurat dB(A)	104	104	104	104
Nivel de putere acustică, garantat dB(A)	105	105	105	105
<b>Niveluri de zgomot <sup>27</sup></b>				
Nivel de presiune a sunetului la urechea operatorului, dB(A)	88	90	88	89
<b>Niveluri de vibrații <sup>28</sup></b>				
Nivelul de vibrații pe volan, m/s <sup>2</sup>	1,7	1,7	1,7	1,7
Nivelul de vibrații la scaun, m/s <sup>2</sup>	0,7	0,7	0,7	0,7



**AVERTISMENT:** Utilizarea unui cap tăietor neaprobat pentru produs poate duce la proiectarea cu mare viteză a obiectelor,

cauzând vătămări corporale grave. Nu utilizați alte tipuri de cap tăietor decât cele specificate în acest manual al proprietarului.

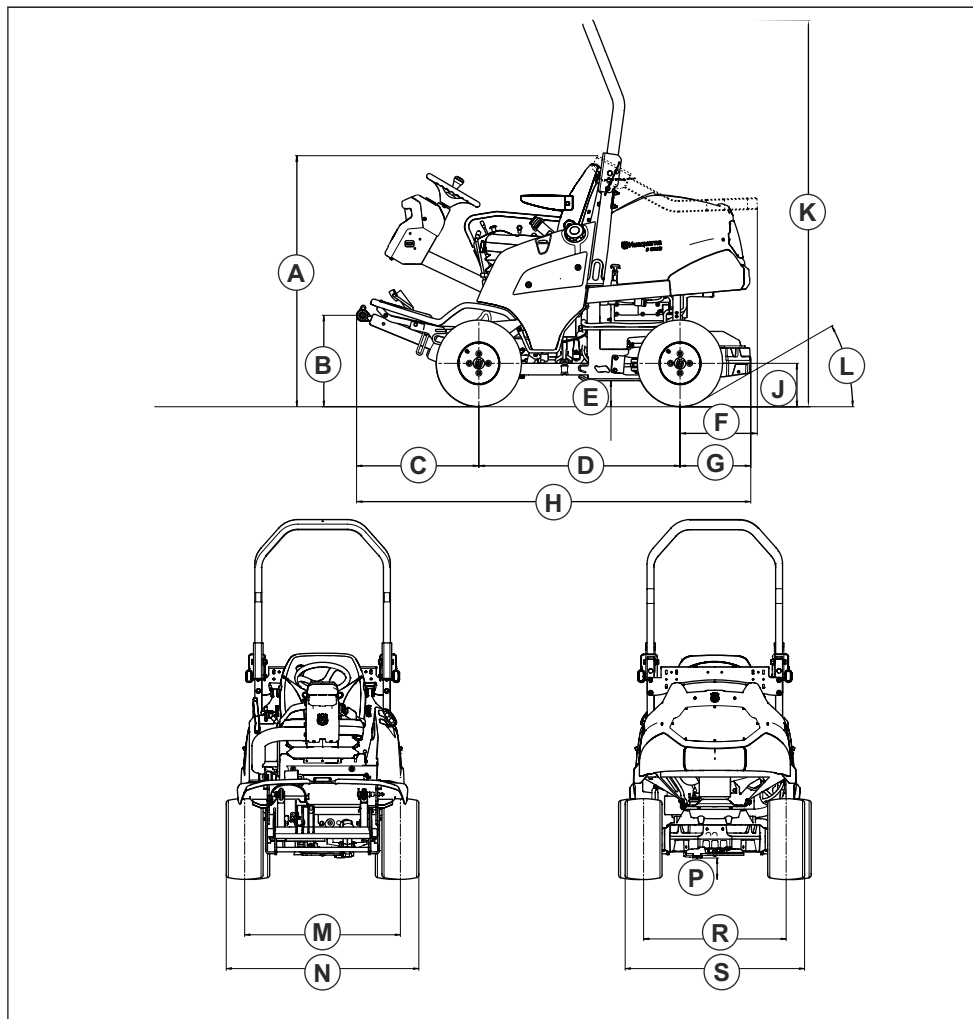
<sup>26</sup> Emisiile de zgomot în mediu măsurate ca putere acustică ( $L_{WA}$ ) în conformitate cu directiva CE 2000/14/CE.

<sup>27</sup> Presiunea nivelului de zgomot conform EN ISO 5395. Datele raportate pentru presiunea nivelului de zgomot prezintă o dispersie statistică tipică (abatere standard) de 1,2 dB(A).

<sup>28</sup> Nivelul de vibrații conform EN ISO 5395. Datele raportate pentru nivelul de vibrații prezintă o dispersie statistică tipică (abatere standard) de 0,2 m/s<sup>2</sup> (volan) și de 0,8 m/s<sup>2</sup> (scaun).

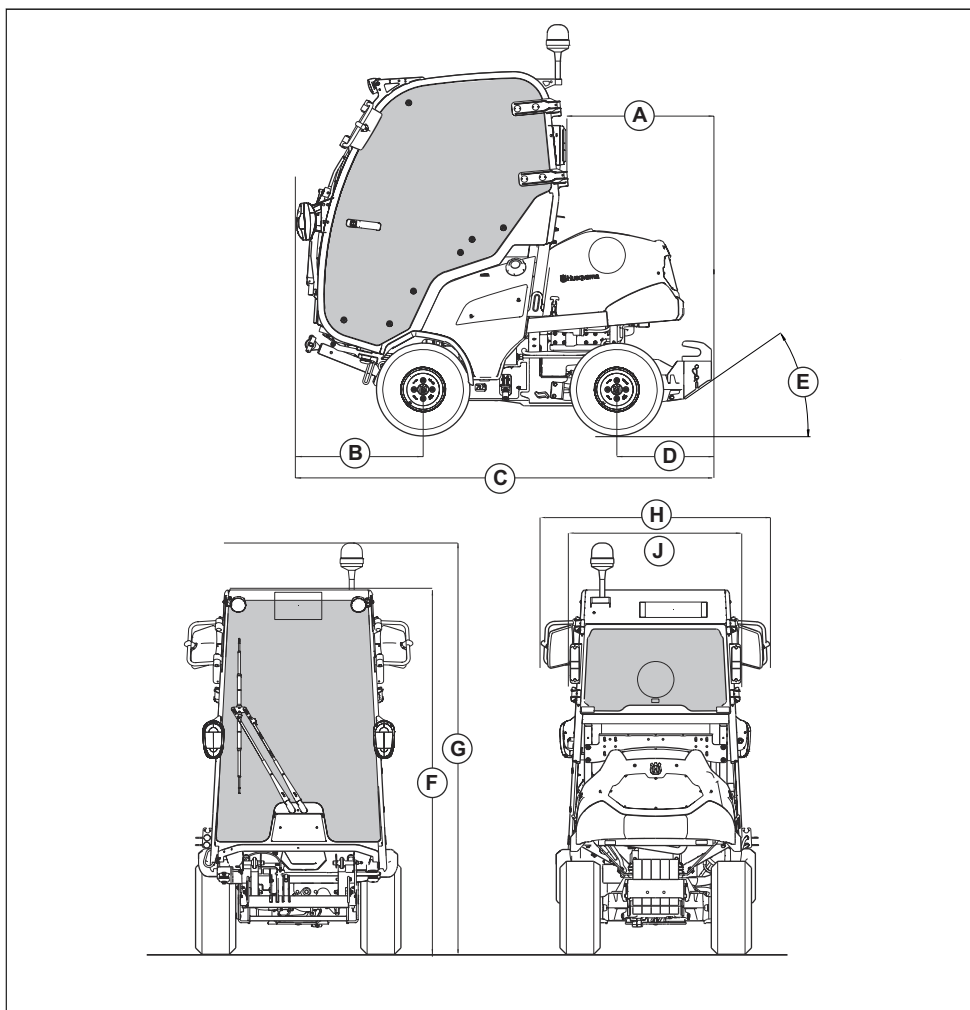


## Dimensiuni produs



Dimensiuni, mm P 520 D / P 525D							
A	1301/1326	E	135/160	J	225/250	N	1110/1139
B	474/499	F	407/407	K	2003/2028	P	120/145
C	644/644	G	373/373	L	29° / 36°	R	821/828
D	1060/1060	H	2077/2077	M	897/904	S	1034/1063

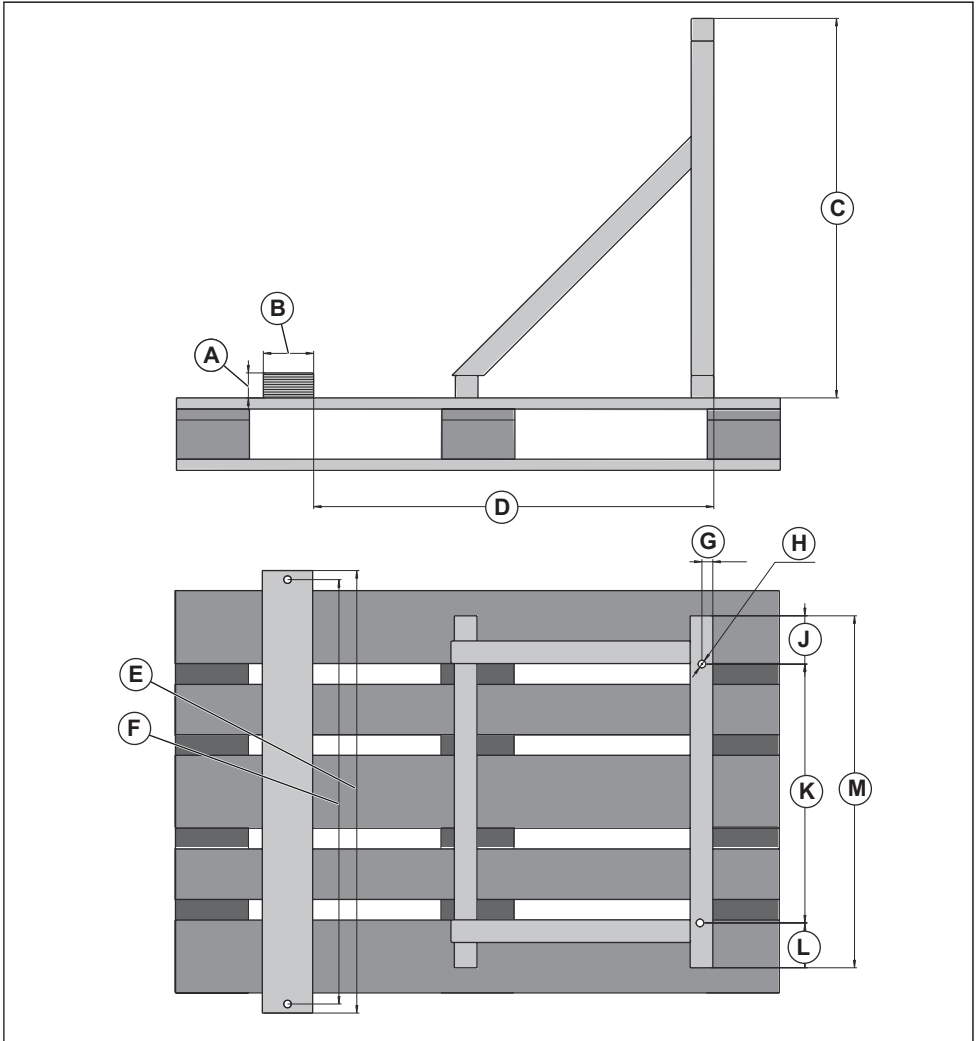
## Dimensiuni produs



Dimensiuni, mm P 525D cu cabină

<b>A</b>	800	<b>C</b>	2269	<b>E</b>	36°	<b>G</b>	2267	<b>J</b>	883
<b>B</b>	692	<b>D</b>	518	<b>F</b>	2008	<b>H</b>	1251		

## Dimensiuni suport cabină



Dimensiuni pentru suportul cabinei, mm

<b>A</b>	50	<b>D</b>	800	<b>G</b>	22,5	<b>K</b>	515
<b>B</b>	100	<b>E</b>	880	<b>H</b>	15 Ø (x4)	<b>L</b>	89
<b>C</b>	755	<b>F</b>	844	<b>J</b>	96	<b>M</b>	700

---

## Accesorii

---

Instrucțiunile pentru întreținerea echipamentelor sau accesoriilor opționale nu sunt oferite în acest manual al operatorului. Pentru instrucțiuni, consultați manualul

operatorului pentru accesoriul sau echipamentul respectiv.

---

## Service

---

Efectuați o revizie anuală la un centru de service autorizat pentru a garanta funcționarea sigură și eficiență a produsului în timpul sezonului. Cel mai bun moment pentru această revizie sau recondiționarea produsului este în timpul sezonului de inactivitate.

Atunci când comandați piese de schimb, indicați anul achiziției, modelul, tipul și numărul de serie al produsului.

Utilizați întotdeauna piesele de schimb originale.

---

## Garanție

---

### Garanția transmisiei

Garanția transmisiei se aplică numai dacă turația roților din față și din spate este verificată, conform programului de întreținere. Pentru a preveni deteriorarea sistemului de transmisie, solicitați reglarea acestuia de către un agent de service autorizat.

---

# Declarație de conformitate CE

---

## Declarație de conformitate CE

Husqvarna AB, SE-561 82 Huskvarna, Suedia, tel.: +46-36-146500, declară că **tractoarele de tuns gazonul Husqvarna P 520D și P 525D** cu numere de serie începând cu 2015 (anul este indicat în mod clar pe plăcuța de identificare, urmat de numărul de serie) respectă cerințele DIRECTIVEI CONSILIULUI:

- din 17 mai 2006 „referitoare la utilaje” **2006/42/CE**
- din 26 februarie 2014 „referitoare la compatibilitatea electromagnetică” **2014/30/UE**
- din 8 mai 2000 „referitoare la emisiile de zgomot în mediul înconjurător” **2000/14/CE**

Pentru informații privind emisiile de zgomot și lățimea utilă, consultați Datele tehnice.

Au fost aplicate următoarele standarde armonizate:

**EN ISO 12100, EN ISO 5395-1, EN ISO 5395-3**

În absența altor indicații, standardele menționate mai sus reprezintă cele mai recente versiuni publicate.

Organismul notificat: **0404, RISE SMP Svensk Maskinprovning AB, Box 7035, SE-750 07 Uppsala** a emis rapoarte privind evaluarea conformității cu anexa VI la DIRECTIVA CONSILIULUI 2000/14/CE din 8 mai 2000 „referitoare la emisiile de zgomot în mediul înconjurător”.

Certificatele au numerele: 01/901/244, 01/901/243

Huskvarna, 2018-08-20



Claes Losdal, manager dezvoltare/produse pentru grădină (reprezentant autorizat al Husqvarna AB și responsabil cu documentația tehnică)







[www.husqvarna.com](http://www.husqvarna.com)

Оригинальные инструкции  
Оригинални инструкции  
Оригинальні інструкції  
Instrucțiuni inițiale

1159791-39



2019-01-16