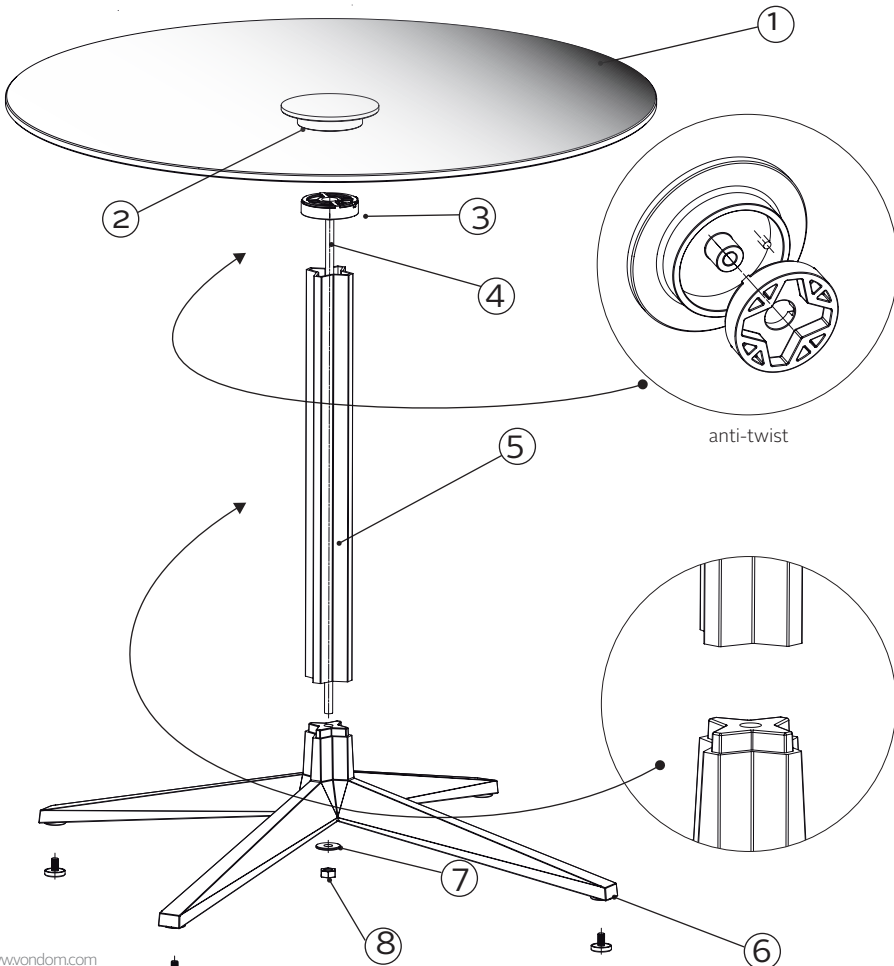


instrucciones de montaje / assembly instructions

Ref. 54140V / 54141V / 54142V

- 1 Carry out the assembly following the numerical sequence shown in the drawing.
Hacer el montaje exactamente según la secuencia numérica del dibujo.

- | | |
|---|---------------------|
| 1 Glass / Vidrio | 5 Tube / Tubo |
| 2 Mounting support for glass / Soporte vidrio | 6 Base / Base |
| 3 Joining disc / Disco adaptador | 7 Washer / Arandela |
| 4 Threaded rod / Varilla con rosca | 8 Lock Nut / Tuerca |



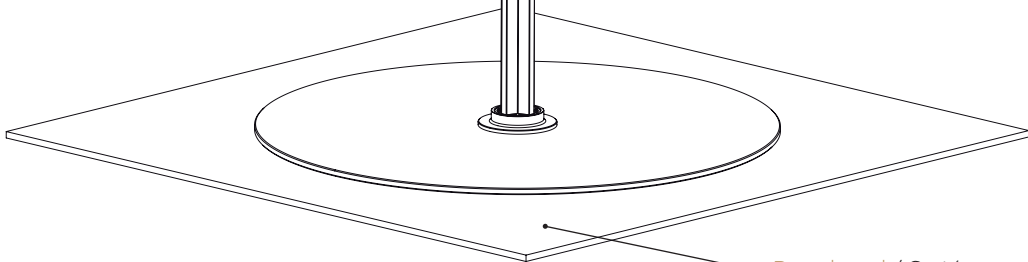
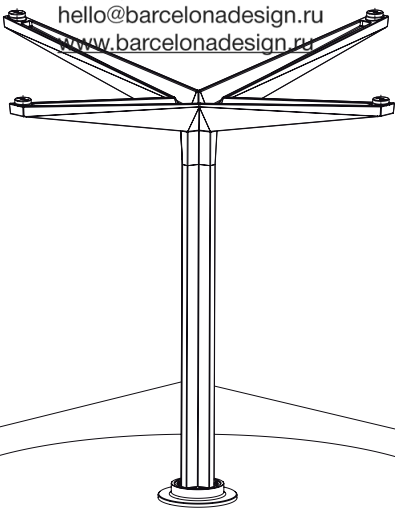
BARCELONA DESIGN

Unir el tabletop at the folding joint.
Unir el tablero a sistema abatible.

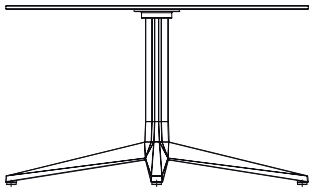


Продажа дизайнерской мебели,
света и аксессуаров
по всей России

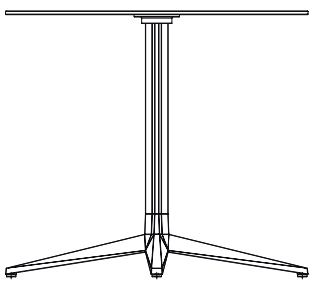
8 (800) 500-70-36
hello@barcelonadesign.ru
www.barcelonadesign.ru



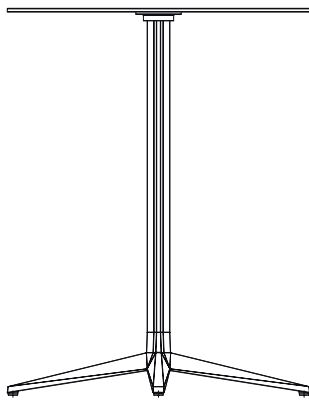
Paperboard / Cartón



54140V



54141V



54142V