

Инструкция по эксплуатации

Коммерческий пылесос для сухой уборки Nilfisk GD 930
107410408

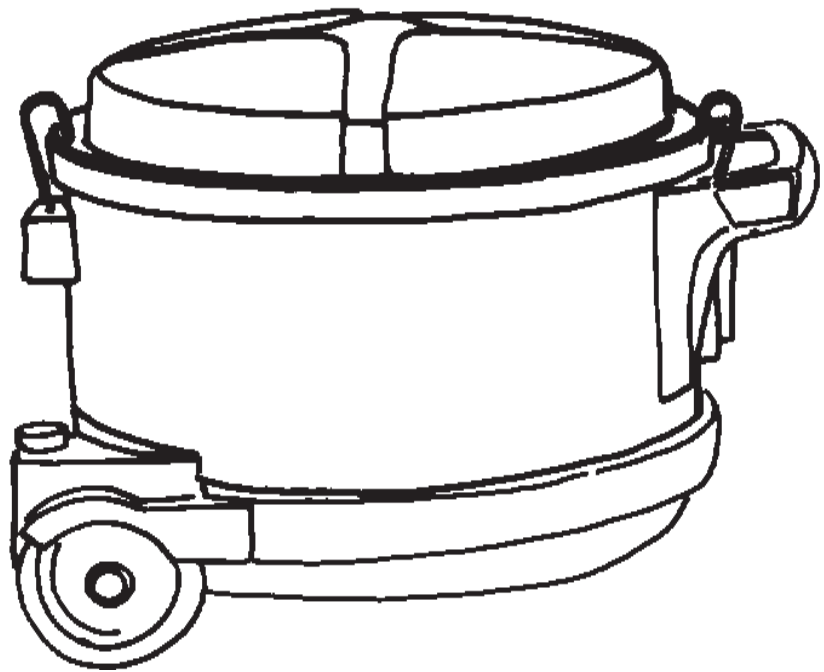
Цены на товар на сайте:

http://www.vseinstrumenti.ru/uborka/pylesosy/professionalnye/dlya_suhoy_uborki/nilfisk_alto/kommercheskij_pylesos_dlya_suhoy_uborki_nilfisk_alto_gd_930_107410408/

Отзывы и обсуждения товара на сайте:

http://www.vseinstrumenti.ru/uborka/pylesosy/professionalnye/dlya_suhoy_uborki/nilfisk_alto/kommercheskij_pylesos_dlya_suhoy_uborki_nilfisk_alto_gd_930_107410408/#tab-Responses

CE 107402584 D



INSTRUCTIONS FOR USE
(ORIGINAL INSTRUCTION)

BRUGSANVISNING

BETRIEBSANLEITUNG

MODE D'EMPLOI

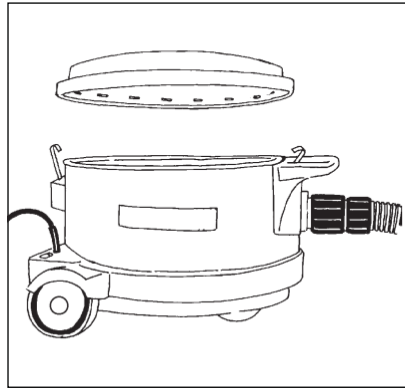
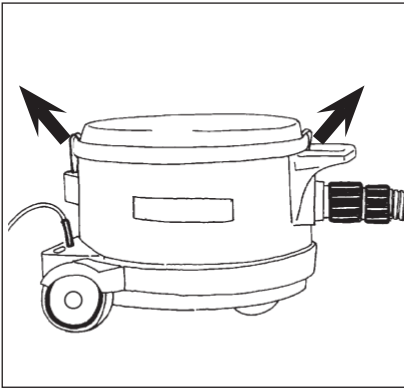
INSTRUCCIONES DE USO

GD 930

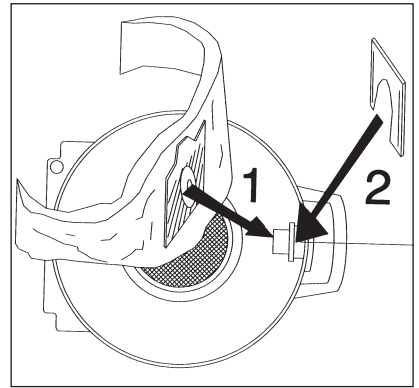


| | | |
|-----------|---------------------------------------|-----|
| EN | Operating instructions | 7 |
| DE | Bedienungsanweisungen | 11 |
| FR | Instructions de fonctionnement | 16 |
| NL | Gebruiksaanwijzingen | 21 |
| IT | Istruzioni per l'uso | 25 |
| NO | Bruksanvisning | 30 |
| SV | Bruksanvisning | 34 |
| DA | Betjeningsvejledning | 38 |
| FI | Käyttöohje | 42 |
| ES | Instrucciones de funcionamiento | 46 |
| PT | Instruções de Funcionamento | 51 |
| EL | Οδηγίες λειτουργίας | 56 |
| TR | Kullanma Talimatları | 61 |
| SL | Navodila za delovanje | 65 |
| HR | Upute za uporabu | 69 |
| SK | Návod na obsluhu | 73 |
| CS | Návod k obsluze | 78 |
| PL | Instrukcje dotyczące obsługi | 82 |
| HU | Használati útmutató | 87 |
| RO | Instrucțiuni de utilizare | 91 |
| BG | Указания за експлоатация | 96 |
| RU | Руководство по эксплуатации | 101 |
| ET | Tööjuhised | 106 |
| LV | Norādījumi par ekspluatāciju | 110 |
| LT | Naudojimo instrukcija | 114 |
| JA | 作手順..... | 118 |
| ZH | 操作说明 | 122 |
| KO | 사용법..... | 126 |
| TH | คำแนะนำการใช้งาน | 130 |
| MS | Arahan Operasi..... | 134 |

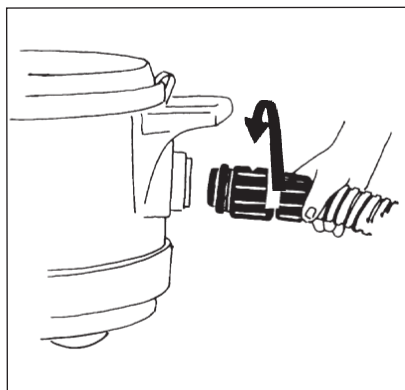
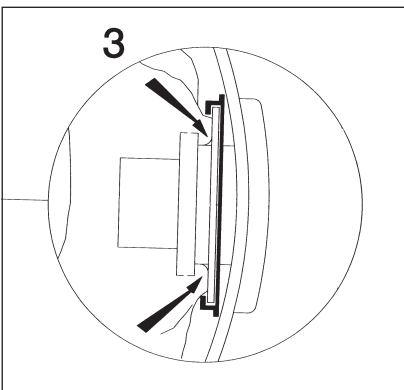
1. To open



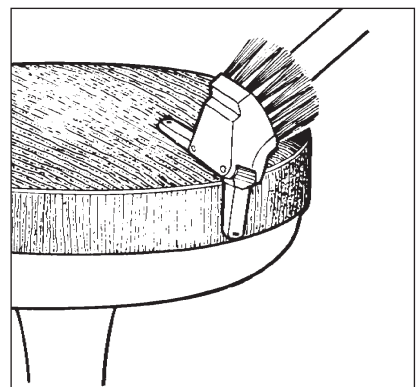
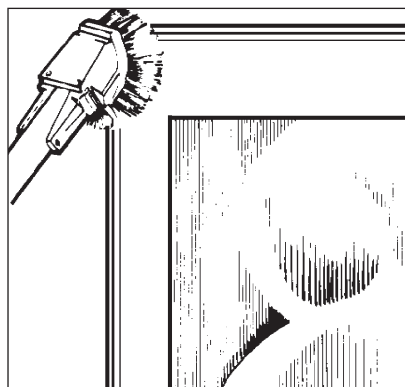
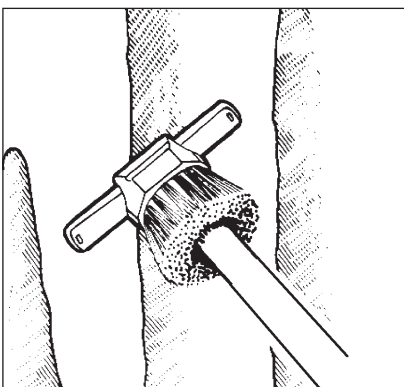
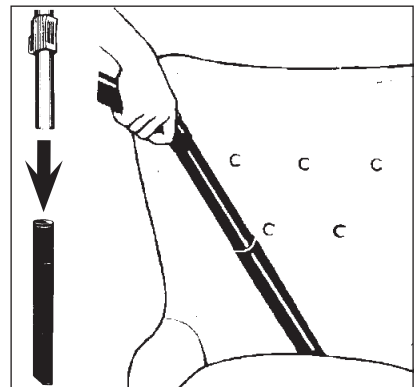
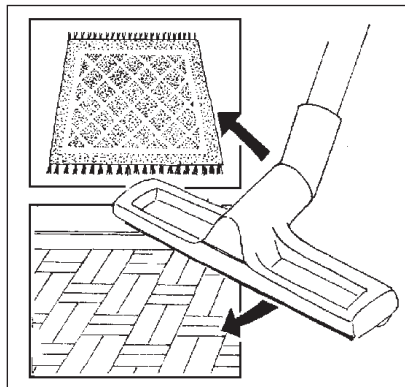
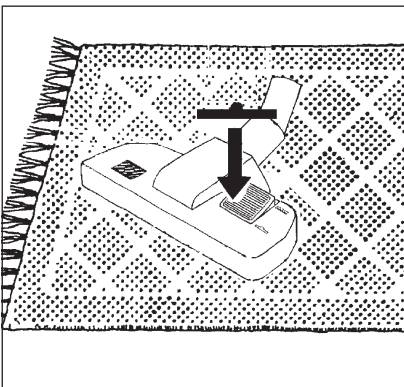
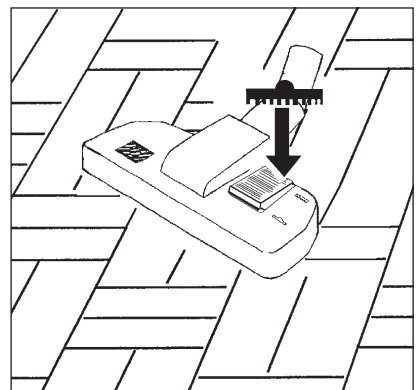
2. Dust bag

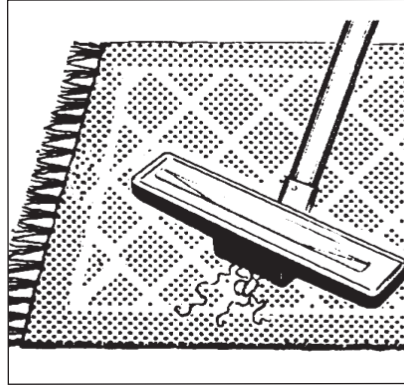
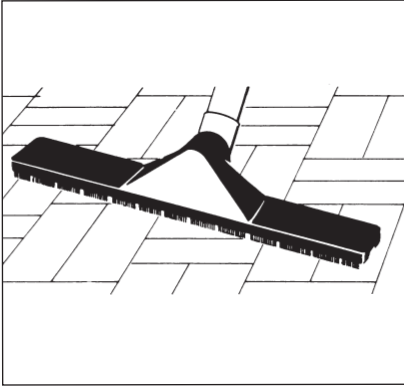


3. Hose connection

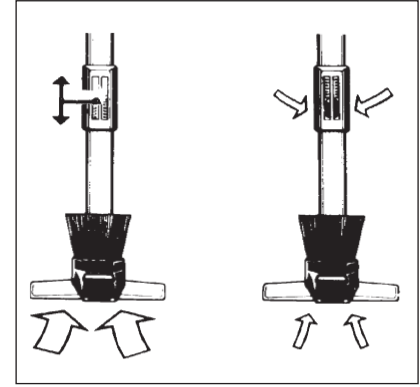


4. Tools

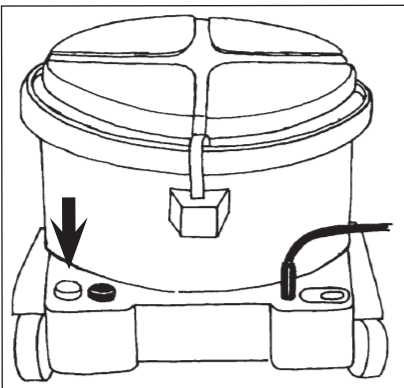




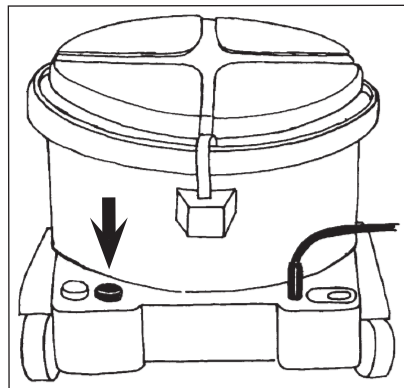
5. Suction control



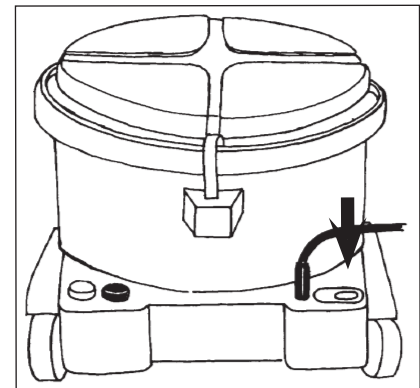
6. Start / stop



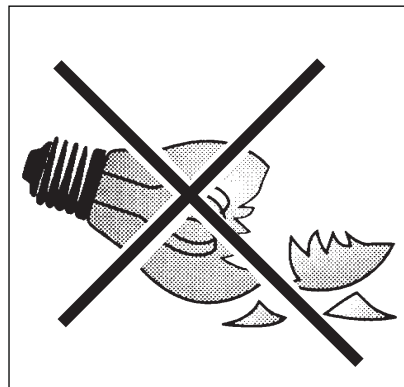
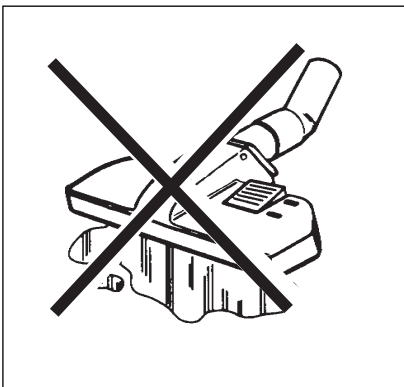
7. Motor speed



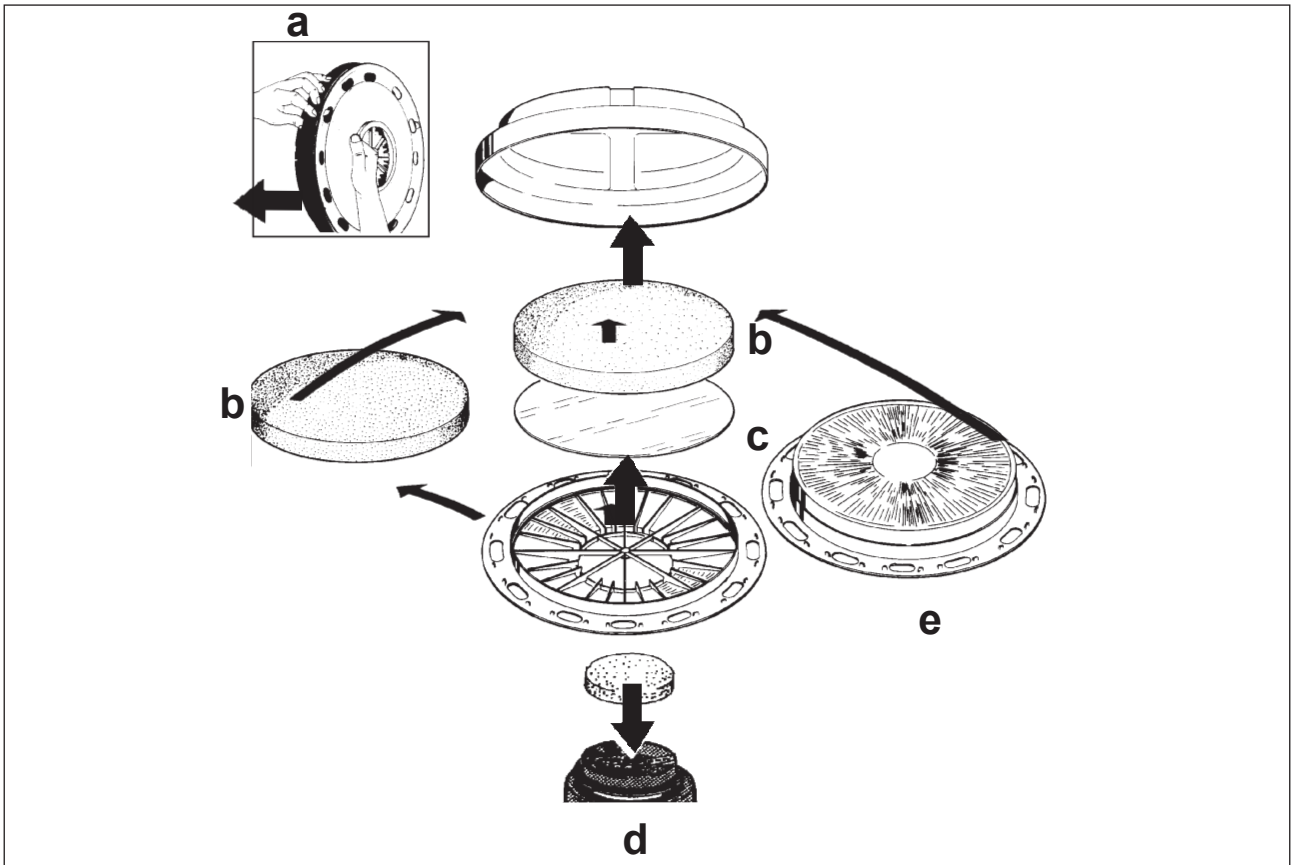
8. Plugin for carpet nozzle



9. Warning



10. Filter



1 Важные указания по технике безопасности

1.1 Символы, используемые для обозначения указаний

ОПАСНО



Опасность, которая приводит к серьезным или неизлечимым травмам, либо к смерти.

ПРЕДУПРЕЖДЕНИЕ



Опасность, которая может привести к серьезным травмам или смерти.

ОСТОРОЖНО!



Опасность, которая может привести к менее серьезным травмам и повреждениям.



Перед первым запуском пылесоса следует внимательно ознакомиться с содержанием этого руководства. Руководство должно быть сохранено для обращения к нему в последствии.

1.2 Указания по использованию



В дополнение к инструкциям по эксплуатации и местными правилами техники безопасности, необходимо соблюдать общепринятые требования по безопасности и надлежащему использованию.

1.3 Назначение и область применения

Данный пылесос предназначен для коммерческого и бытового использования. Для исключения несчастных случаев требуется обеспечить надлежащую эксплуатацию устройства использующим его лицом.

НЕОБХОДИМО ПРОЧИТАТЬ УКАЗАНИЯ ПО ТЕХНИКЕ БЕЗОПАСНОСТИ И СЛЕДОВАТЬ ИМ.

Данное устройство подходит для уборки сухой негорючей пыли и жидкостей.

Любое другое использование рассматривается как нецелевое. Производитель не несёт ответственности за ущерб, возникший вследствие нецелевого использования устройства. Все риски, вытекающие из такого использования, ложатся исключительно на пользователя. Целевое использование подразумевает также надлежащую эксплуатацию, техническое обслуживание и ремонт в соответствии с указаниями производителя.

1.4 Важные предупреждения

ПРЕДУПРЕЖДЕНИЕ



- Чтобы уменьшить опасность возгорания, поражения электрическим током и травм, необходимо читать указания по технике безопасности и предупреждающие надписи и следовать им. Этот пылесос не представляет опасности при использовании в соответствии с указаниями. В случае повреждения электрических или механических компонентов, чтобы избежать травм и повреждения устройства, перед дальнейшей эксплуатацией пылесоса и (или) его аксессуаров должны быть отремонтированы компетентными специалистами технической службы или изготовителем.

ПРЕДУПРЕЖДЕНИЕ

- Устройство предназначено для использования исключительно в помещениях.
- Нельзя оставлять устройство подключенным к сети. Перед выполнением работ по техническому обслуживанию, а также неиспользуемое устройство требуется отключить от электрической сети.
- Нельзя использовать устройство с повреждённым шнуром или вилок. Отключая от сети, следует удерживать вилку, а не шнур. Нельзя касаться устройства или вилки влажными руками. Перед отключением от сети необходимо выключить все элементы управления.
- Нельзя тянуть или перемещать устройство за шнур, использовать шнур в качестве ручки, защемлять шнур дверью, а также натягивать его на острых краях и углах. Нельзя перемещать устройство по шнуру. Следует удерживать шнур вдали от горячих поверхностей.
- Необходимо удерживать волосы, свободные элементы одежды и части тела вдали от отверстий и подвижных компонентов. Нельзя помещать объекты в отверстия и использовать устройство с закрытыми отверстиями. В отверстиях не должно быть пыли, текстильных волокон, волос и другого материала, препятствующего свободному потоку воздуха.
- Это устройство не предназначено для сбора опасной пыли.
- Нельзя использовать данное устройство для сбора горючих и взрывоопасных жидкостей, например, бензина, а также эксплуатировать в местах, где могут присутствовать подобные жидкости.
- Нельзя собирать горящие и дымящие материалы (сигареты, спички, золу и т.п.).
- Данное устройство может использоваться детьми старше 8 лет. Лица с ограниченными физическими, сенсорными или умственными способностями, а также не обладающие соответствующим опытом или знаниями, могут использовать устройство только под контролем или после проведения инструктажа по технике безопасности, и если они понимают возникающие опасности.
- Нельзя позволять детям играть с устройством.
- Дети не должны очищать или выполнять обслуживание устройства без присмотра.
- Требуется особая осторожность при работе на лестнице.
- Нельзя использовать устройство без фильтров.
- Если устройство не работает надлежащим образом, было уронено, повреждено, находилось вне помещения или погружено в воду, следует обратиться в техническую службу или к дилеру.
- При вытекании пены или жидкости устройство следует немедленно выключить и опорожнить бак.

1.5 Устройства с двойной изоляцией



ОСТОРОЖНО!



- Использовать в соответствии с указаниями данного руководства и только с рекомендованными производителем аксессуарами.
- ПЕРЕД ПОДКЛЮЧЕНИЕМ УСТРОЙСТВА К СЕТИ следует обратить внимание на табличку технических данных: напряжение не должно отклоняться более чем на 10% от номинального.
- Данное устройство имеет двойную изоляцию. Разрешается использовать только идентичные запасные части. См. указания по обслуживанию устройств с двойной изоляцией.

В устройствах с двойной изоляцией заземление отсутствует. В этом случае монтировать заземление не требуется. При обслуживании систем с двойной изоляцией необходимы особая осторожность и специальные знания, такие работы должен выполнять только квалифицированный персонал. Запасные части должны быть идентичны тем, которые они заменяют. Устройства с двойной изоляцией обозначаются надписями «DOUBLE INSULATION» или «DOUBLE INSULATED». Также может использоваться символ (квадрат в квадрате).

Устройство оснащается специальным шнуром, который в случае повреждения должен быть заменён шнуром того же типа. Шнуры имеются в официальных центрах обслуживания и у дилеров, их замену должен выполнять обученный персонал.

ОСТОРОЖНО!



- Внутри устройства для влажной очистки всегда имеется патронный фильтр, мокрый фильтр и поплавочная система, которые используются при СУХОЙ И ВЛАЖНОЙ очистке. Следует учесть, что степень заполнения контейнера может отличаться при использовании мешочного фильтра во время влажной очистки.
- Следует регулярно очищать ограничитель уровня воды и проверять его на отсутствие повреждений.
- Устройство должно храниться только в помещении.

1.6 Электрическое подсоединение

ПРЕДУПРЕЖДЕНИЕ



- Пылесос не должен эксплуатироваться, если шнур или вилка имеют какие-либо признаки повреждения. Регулярно осматривайте шнур и вилку на предмет повреждения. В случае повреждения пылесос должен ремонтировать только в компании Nilfisk-Advance или в сервисном центре, авторизованном Nilfisk-Advance.
- Не прикасайтесь к электрошнуру или вилке мокрыми руками.
- Не тяните за шнур, чтобы вынуть вилку из сети. При вынимании вилки беритесь за вилку, а не за шнур. Перед любым обслуживанием или ремонтом пылесоса или шнура обязательно выньте вилку из сетевой розетки.

1.7 Опасные материалы**ПРЕДУПРЕЖДЕНИЕ**

Уборка опасных материалов может повлечь за собой тяжелое травмирование или травмирование со смертельным исходом.

Пылесосом нельзя убирать следующие материалы:

- опасную для здоровья пыль
- горячие материалы (тлеющие сигареты, горячую золу и т.д.)
- горючие, взрывоопасные, агрессивные жидкости (например бензин, растворители, кислоты, щелочи и т.д.)
- горючую, взрывоопасную пыль (например магниевую, алюминиевую пыль и т.д.)

1.8 Техническое обслуживание

Всегда храните пылесос в сухом месте. Пылесос рассчитан на длительную и тяжелую работу. В зависимости от количества часов наработки следует обновлять пылевые фильтры. Содержите контейнер в чистоте, протирая его сухой тканью, смоченной аэрозольным полировочным материалом.

За информацией по обслуживанию после продажи обращайтесь непосредственно в компанию Nilfisk-Advance.

1.9 Гарантия

На гарантию и ответственность распространяются наши “Общие условия продажи”.

Оставляем за собой право на изменения в процессе технического усовершенствования. В случае самопроизвольных изменений, применения неправильных щеток и чистящих средств, а также использования не по назначению ответственность изготовителя за вытекающий из этого ущерб исключается.




Согласно Европейской директиве 2002/96/EG по бывшим в употреблении электрическим и электронным приборам отработавшие электроприборы должны собираться отдельно и поступать на экологически чистую утилизацию.

Технические характеристики

| | | GD 930 230-240 В | GD 930 110-120 В | GD 930 S2 230-240 В | GD 930 S2 100 В |
|--|-----------------|-----------------------------|-----------------------------|--------------------------------|----------------------------|
| Номинальная мощность | Вт | 1000 | 1000 | 1000 | 1000 |
| Класс защиты (влага, пыль) | В | IP 20 | IP 20 | IP 20 | IP 20 |
| Класс защиты (электрический ток) | Вт | II | II | II | II |
| Воздушный поток (со шлангом и трубкой) | л/с | 35 | 35 | 24-35 | 24-35 |
| Мощность всасывания (со шлангом и трубкой) | Вт | 270 | 270 | 270 | 270 |
| Звуковое давление согласно IEC 704 | дБ (А) | 71 ± 2 | 71 ± 2 | 71 / 63 ± 2 | 71 / 63 ± 2 |
| Главный фильтр, площадь поверхности | см ² | 4900 | 4900 | 4900 | 4900 |
| Ёмкость пылевого мешка | л | 15 | 15 | 15 | 15 |
| Масса | кг | 7,5 | 7,5 | 7,5 | 7,5 |

Технические характеристики и данные могут изменяться без предварительного уведомления.

| CE | Декларация о соответствии требованиям ЕС |
|--|--|
| Изделие: | пылесос |
| Тип: | GD 930 |
| Конструкция изделия соответствует следующим применимым нормам: | Директива ЕС по машинам 2006/42/ЕС Директива ЕС по ЭМС 2004/108/ЕС Директива ЕС по ограничению содержания опасных веществ 2011/65/ЕС |
| Применяемые гармонизированные стандарты: | EN 60335-2-69:2009 EN 55014-1:2006, EN 55014-2:2001, EN 61000-3-2:2006, EN 61000-3-3:2008, EN 62233:2008 |
| Применимые национальные стандарты и технические условия: | DIN EN 60335-2-69:2010 |
| Имя и адрес лица, уполномоченного составлять техническую документацию: | Антон Соренсен (Anton Sørensen) Генеральный директор, технический отдел EAPC Nilfisk-Advance A/S Sognevej 25 DK-2605 Brøndby, Дания |
| Имя и подпись лица, уполномоченного оформлять декларацию от имени изготовителя: |  Антон Соренсен (Anton Sørensen) Генеральный директор, технический отдел EAPC Nilfisk-Advance A/S Sognevej 25 DK-2605 Brøndby, Дания |
| Место и дата оформления декларации: | Хадсунд, 01-02-2013 г. |

HEAD QUARTER

DENMARK

Nilfisk-Advance A/S
Sognevej 25
DK-2605 Brøndby
Tel.: (+45) 4323 8100
www.nilfisk-advance.com

SALES COMPANIES

ARGENTINA

Nilfisk – Advance S.R.L.
Herrera 1855 6º piso Of. A-604
CP 1293 – Ciudad Autónoma de Buenos Aires
www.nilfisk.com.ar

AUSTRALIA

Nilfisk-Advance
Unit 1, 13 Bessemer Street Blacktown
NSW 2148 Australia
www.nilfisk.com.au

AUSTRIA

Nilfisk-Advance
Metzgerstrasse 68
A-5101 Bergheim/Salzburg
www.nilfisk.at

BELGIUM

Nilfisk-Advance NV/SA.
Riverside Business Park
Boulevard Internationale 55
Bruxelles 1070
www.nilfisk.be

CHILE

Nilfisk-Advance S.A.
San Alfonso 1462, Santiago
www.nilfisk.com

CHINA

Nilfisk-Advance Cleaning Equipment (Shanghai) Ltd.
No. 4189 Yindu Road
Xinzhuang Industrial Park
Shanghai 201108
www.nilfisk.cn

CZECH REPUBLIC

Nilfisk-Advance s.r.o.
VGP Park Horní Pocerne
Budova H2, Do Certous 1
Praha 190 00
www.nilfisk.cz

DENMARK

Nilfisk Danmark
Sognevej 25
DK-2605 Brøndby
www.nilfisk-advance.com

FINLAND

Nilfisk-Advance Oy Ab
Koskelontie 23E
02920 Espoo
www.nilfisk.fi

FRANCE

Nilfisk-Advance
26 Avenue de la Baltique
Villebon sur Yvette
BP 246
91944 Courtaboeuf Cedex
www.nilfisk.fr

GERMANY

Nilfisk
eine Marke der Nilfisk-Advance GmbH
Siemensstraße 25-27
25462 Rellingen
www.nilfisk.de

GREECE

Nilfisk-Advance A.E.
8, Thoukididou Str.
Argiroupoli, Athens, GR-164 52
www.nilfisk.gr

HOLLAND

Nilfisk-Advance BV
Versterkerstraat 5
1322 AN Almere
www.nilfisk.nl

HONG KONG

Nilfisk-Advance Ltd.
Room 2001 HK Worsted Mills, Industrial Building
31-39 Wo Tong Tsui Street
Hong Kong, Kwai Chung, N.T.
www.nilfisk.com

HUNGARY

Nilfisk-Advance Kereskedelmi Kft.
H-2310 Szigetszentmiklós-Lakihegy
II. Rákóczi Ferenc út 10
www.nilfisk.hu

INDIA

Nilfisk-Advance India Limited
Pramukh Plaza, "B" Wing, 4th floor, Unit No. 403
Cardinal Gracious Road, Chakala
Andheri (East), Mumbai 400 099
www.nilfisk.com

IRELAND

Nilfisk-Advance
1 Stokes Place
St. Stephen's Green
Dublin 2, Ireland
www.nilfisk.ie

ITALY

Nilfisk-Advance S.p.A.
Strada Comunale della Braglia, 18
26862 Guardamiglio (LO)
www.nilfisk.it

JAPAN

Nilfisk-Advance Inc.
1-6-6 Kita-shinyokohama
Kouhoku-ku
Yokohama, 223-0059
www.nilfisk-advance.co.jp

KOREA

Nilfisk-Advance Korea Co., Ltd
3F Duksoo B/D, 90 Seongsui-ro
Seongdong-gu, Seoul, Korea
www.nilfisk.co.kr

MALAYSIA

Nilfisk-Advance Sdn Bhd
SD 33, Jalan KIP 10
Taman Perindustrian KIP
Sri Damansara
52200 Kuala Lumpur
Malaysia
www.nilfisk.com

MEXICO

Nilfisk-Advance de Mexico S. de R.L. de C.V.
Agustin M. Chavez 1, PB-004
Col. Centro Ciudad Santa Fe
C.P. 01210 México, D.F.
www.nilfisk-advance.com.mx

NEW ZEALAND

Nilfisk-Advance NZ Ltd
Danish House
6 Rockridge Avenue
Penrose Auckland NZ 1135
www.nilfisk.com.au

NORWAY

Nilfisk-Advance AS
Bjørnerudveien 24
N-1266 Oslo
www.nilfisk.no

POLAND

Nilfisk-Advance Sp. z o.o
ul. 3-go Maja 8, Bud. B4
Pruszków, PL-05-800
www.nilfisk.pl

PORTUGAL

Nilfisk-Advance
Sintra Business Park
Zona Industrial Da Abrunheira
Edificio 1, 1º A
P2710-089 Sintra
www.nilfisk.pt

RUSSIA

Nilfisk-Advance LLC
Vyatskaya str. 27, bld. 7, 1st floor
Moscow, 127015
www.nilfisk.ru

SOUTH AFRICA

WAP South Africa (Pty) Ltd
12 Newton Street
1620 Spartan, Kempton Park
www.wap.co.za

SPAIN

Nilfisk-Advance, S.A.
Torre D'Ara
Passeig del Rengle, 5 Plta. 10ª
Mataró, E-0830222
www.nilfisk.es

SWEDEN

Nilfisk
Sjöbjörnsvägen 5
117 67 Stockholm
www.nilfisk.se

SWITZERLAND

Nilfisk-Advance AG
Ringstrasse 19
Kirchberg/Industrie Stelz
Wil, CH-9500
www.nilfisk.ch

TAIWAN

Nilfisk-Advance Ltd.
Taiwan Branch (H.K.)
No. 5, Wan Fang Road, Taipei
www.nilfisk-advance.com.tw

THAILAND

Nilfisk-Advance Co. Ltd.
89 Soi Chokechai-Ruammitr
Viphavadee-Rangsit Road
Jomphol, Jatuchak
Bangkok 10900
www.nilfisk.com

TURKEY

Nilfisk-Advance Prof. Tem. Ek. Tic. A.S.
Şerifali Mh. Bayraktar Bulv. Sehiti Sk. No: 7
Ümraniye, İstanbul 34775
www.nilfisk.com.tr

UNITED KINGDOM

Nilfisk (A Division of Nilfisk-Advance Ltd)
Nilfisk House
24 Hillside Road
Bury St Edmunds, Suffolk
IP32 7EA
www.nilfisk.co.uk

UNITED ARAB EMIRATES

Nilfisk-Advance Middle East Branch
SAIF-Zone, P. O. Box 122298
Sharjah
www.nilfisk.com

VIETNAM

Northern
Nilfisk-Advance Co.Ltd.
No.51 Doc Ngu Str.
Lieu Giai Ward
Ba Dinh Dist. Hanoi
www.nilfisk.com

Southern

Pan Trading JSC
236/43/2 Dien Bien
Phu Str. Ward 17
Binh Thanh Dist. HCMC
www.nilfisk.com