

# Cutting Boards

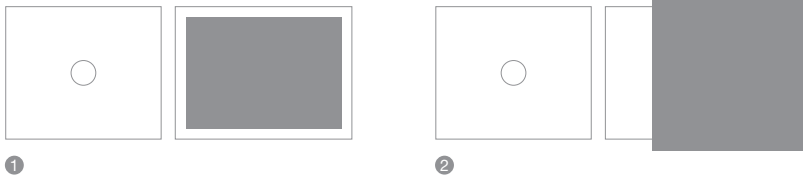
## Material. Verwendung. Pflege.

Materiaal. Gebruik. Verzorging.  
Matériaux. Utilisation. Entretien.  
Material. Usage. Care.  
Materiale. Utilizzo. Cura.  
Material. Uso. Cuidados.

DORN  
BRACHT

*the SPIRIT of WATER*

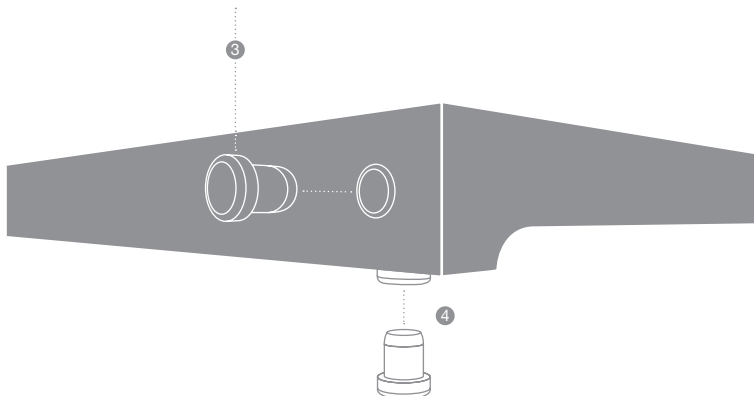
**Dornbracht CUTTING BOARDS.** Eine sinnvolle Ergänzung innerhalb des Konzepts der WATER ZONES. Die großflächigen Schneidbretter sind in ihren Abmessungen exakt auf die WATER UNITS abgestimmt und in zwei Varianten erhältlich: zum Einlegen in die Becken ❶ oder, in einer größeren Ausführung, zum Auflegen auf das Becken ❷. Durch das Ein- oder Auflegen werden die Becken als Arbeitsfläche nutzbar, und durch die Nähe zur Wasserstelle ermöglichen sie einen ergonomischen Arbeitsablauf.



**Farbliche Kennzeichnung.** Fünf verschiedenfarbige, seitlich integrierbare Pins ❸ ermöglichen die Kennzeichnung der CUTTING BOARDS für unterschiedliche Verwendungszwecke – entsprechend den Farbcodes der Lebensmittelindustrie. Dies garantiert eine sichere, hygienische Verarbeitung von Lebensmitteln und vermeidet unerwünschte Geschmacks- oder Geruchsübertragungen.

**Rutschfestigkeit.** Vier kleine Hemmfüßchen ❹ an der Unterseite der CUTTING BOARDS stabilisieren die Schneidbretter auf der Arbeitsplatte. Sie garantieren ein schnelles und sicheres Arbeiten. Bei Verlust der Hemmfüßchen kann über unseren Ersatzteilservice jederzeit ein Ersatzset bestellt werden (Art.-Nr.: 04 26 01 048 00 90).

Rot	Fleisch
Grün	Gemüse
Blau	Fisch
Gelb	Geflügel
Schwarz	Universal



## POLYETHYLEN

Die schwarzen Varianten der CUTTING BOARDS bestehen aus hochwertigem Kunststoff, einem Material, das höchsten hygienischen Ansprüchen gerecht wird und auch in professionellen Küchen Verwendung findet. Der Kunststoff schont scharfe Messerklingen und zeichnet sich durch hohe Bruchfestigkeit und Formstabilität aus. Dennoch bleiben bei regelmäßiger Verwendung Schnittspuren nicht aus – sie sind und bleiben Ausdruck der Leidenschaft, mit der Lebensmittel vor- und zubereitet werden.

### Reinigung

– CUTTING BOARDS aus Polyethylen können in der Spülmaschine gereinigt oder unter fließendem Wasser kräftig abgebürstet werden.

### Pflege

– Außer dem sorgfältigen Entfernen von Lebensmittelresten bedürfen die Schneidbretter aus Polyethylen keiner weiteren Pflege.

### Aufbewahrung

– Um ein Ausbleichen des schwarzen Kunststoffs zu verhindern, sollten die Schneidbretter nicht zu häufig starkem Sonnenlicht ausgesetzt werden.

## EICHENHOLZ

Eichenholz ist ein „lebendiger“ Werkstoff, der auch nach der Verarbeitung seine natürlichen Eigenschaften behält. Daher müssen bei der Reinigung, Pflege und Aufbewahrung einige wichtige Aspekte beachtet werden. Eichenholz besitzt zudem einen hohen Anteil an Gerbsäure, einem natürlichen Wirkstoff, welcher der Keimbildung im Holz entgegenwirkt. Auch bei diesem Material lassen sich Schnittspuren nicht vermeiden.

### Reinigung

- Schneidbretter aus Eichenholz sollten auf keinen Fall in die Spülmaschine gegeben oder in Wasser eingeweicht werden.
- Wir empfehlen kräftiges Abbürsten unter fließendem Wasser, ggf. mit etwas Spülmittel. Dann mit klarem Wasser nachreinigen und mit einem trockenen Tuch abwischen.
- Die Schneidbretter sollten nicht in der Nähe einer Heizung oder eines Ofens getrocknet werden, dies könnte ein Reißen der Holzfasern zur Folge haben.

### Pflege

– Um ihre Qualität und Gebrauchsfähigkeit bestmöglich zu erhalten, sollten die Schneidbretter in regelmäßigen Abständen mit einem pflanzlichen Öl (z. B. Sonnenblumen- oder Rapsöl) eingerieben werden. Kaltgepresste Öle wie z. B. Olivenöl sind ungeeignet, da sie Geruchsbildung zur Folge haben können.

### Aufbewahrung

– Die Schneidbretter sollten hochkant gelagert werden, damit an die Flächen Umgebungsluft dringen und das Holz gleichmäßig trocknen kann.

**Naturprodukt Holz.** Das Eichenholz, aus dem die CUTTING BOARDS gefertigt werden, stammt aus Wäldern in Mittel- und Osteuropa, in denen seit Generationen gewissenhaft und ressourcenschonend Eichenholz gewonnen wird. Die kontrollierte Entnahme aus den Beständen und die nachhaltige Bewirtschaftung der Wälder sind, neben der hervorragenden Verarbeitung und der zeitgemäßen Formgebung, entscheidende Voraussetzungen für die Qualität und Langlebigkeit der Schneidbretter.

**Verformung.** Verformung ist die natürliche Reaktion des Holzes auf den Feuchtigkeitsgehalt der Raum-atmosphäre. Bei feuchter Umgebungsluft dehnt sich das Holz aus, bei trockener Umgebungsluft reduziert sich sein Volumen, wobei das Schneidbrett entsprechend Feuchtigkeit aufnimmt bzw. abgibt. Diese

Eigenschaft beeinflusst weder die Festigkeit noch die Stabilität des Brettes. Wird das Schneidbrett in einer normalen Raumatmosphäre verwendet, bleiben die beschriebenen Reaktionen aus. Sollten die Effekte wider Erwarten doch auftreten, z. B. im Winter, wenn die Wohnräume stark beheizt und die Umgebungsluft besonders trocken ist, kann man diesen durch ein paar einfache Maßnahmen entgegenwirken:

- Ein Augenmerk auf den Feuchtigkeitsgehalt der Umgebungsluft legen und gegebenenfalls durch geeignete Maßnahmen erhöhen.
- Bei eingetretener Krümmung die untenliegende Fläche nach oben kehren. So wird sie der gleichen Umgebungsluft ausgesetzt, und das Schneidbrett kehrt in seine ursprüngliche Form zurück.
- Regelmäßige Verwendung. Regelmäßige Nutzung und damit verbundene Reinigung und Pflege geben dem Holz genügend Feuchtigkeit, um seine Form langfristig beizubehalten.

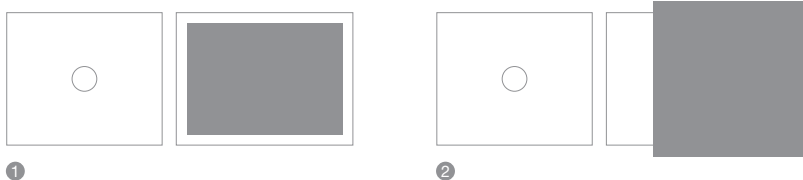
**Hinweis.** Keine heißen Gegenstände (über 80 °C) auf den Schneidbrettern abstellen!

**Garantie.** Auf die CUTTING BOARDS gewährt Dornbracht eine Garantie von zwei Jahren. Bei Nichtbeachtung der Gebrauchs- und Pflegehinweise sowie durch unsachgemäße Behandlung oder durch äußere Einwirkungen können die Garantieansprüche entfallen.

Weitere Informationen erhalten Sie unter [www.dornbracht.com](http://www.dornbracht.com).

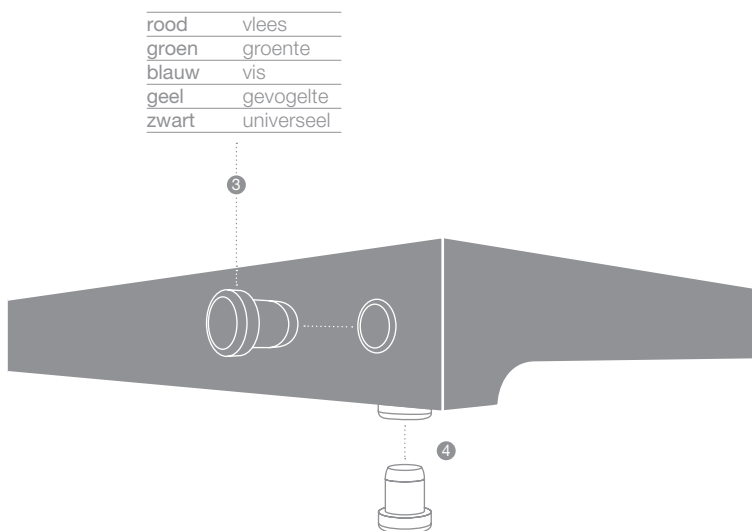
**Dornbracht CUTTING BOARDS.** Een zinvolle uitbreiding binnen het concept van de WATER ZONES.

De afmetingen van de snijplanken met een groot oppervlak zijn exact afgestemd op de WATER UNITS en verkrijgbaar in twee varianten: om in de spoelbak ❶ te leggen of, bij een grotere uitvoering, om op de spoelbak ❷ te leggen. Door het in- of opleggen kunnen de spoelbakken als werkvlak worden gebruikt en maken ze, door de nabijheid van de watervoorziening, een ergonomisch arbeidsproces mogelijk.



**Kleurmarkering.** Vijf verschillend gekleurde, aan de zijkant geïntegreerde pinnen ❸ maken het markeren van de CUTTING BOARDS voor verschillende gebruikdoeleinden mogelijk – volgens de kleurcodes uit de levensmiddelenindustrie. Dit garandeert een veilige, hygiënische verwerking van levensmiddelen en voorkomt ongewenste overdracht van smaak en geur.

**Slijpbestendigheid.** Vier kleine antislipvoetjes ❹ aan de onderkant van de CUTTING BOARDS stabiliseren de snijplanken op het werkblad. Ze garanderen snel en veilig werken. Bij verlies van de antislipvoetjes kan via onze reserveonderdeellevering altijd een vervangingsset worden besteld (art.-nr.: 04 26 01 048 00 90).



## POLYTHEEN

De zwarte varianten van de CUTTING BOARDS bestaan uit hoogwaardige kunststof, een materiaal dat aan zeer hoge hygiëne-eisen voldoet en ook in professionele keukens wordt gebruikt. De kunststof spaart scherpe meslemmets en onderscheidt zich door een hoge breukbestendigheid en vormstabiliteit. Desondanks ontstaan bij regelmatig gebruik snijsporen – deze zijn en blijven een uitdrukking van de passie waarmee levensmiddelen worden voorbehandeld en bereid.

### Reiniging

– Polytheen CUTTING BOARDS kunnen in de afwasmachine worden gereinigd of onder stromend water krachtig worden afgeborsteld.

### Verzorging

– Behalve het zorgvuldig verwijderen van levensmiddelresten, hebben de polytheen snijplanken verder geen verzorging nodig.

### Bewaren

– Om het uitbleken van de zwarte kunststof te verhinderen, moeten de snijplanken niet te vaak worden blootgesteld aan fel zonlicht.

## EIKENHOUT

Eikenhout is een „levend“ materiaal, dat ook na verwerking de natuurlijke eigenschappen behoudt. Daarom moeten bij reinigen, verzorgen en het bewaren rekening worden gehouden met enkele belangrijke aspecten. Eikenhout heeft bovendien een hoog aandeel aan looizuur, een natuurlijke werkzame stof die kiemvorming in het hout tegengaat. Ook bij dit materiaal kunnen snijsporen niet worden vermeden.

### Reiniging

– Eikenhouten snijplanken mogen nooit in de afwasmachine worden geplaatst of worden geweekt in water.  
– We raden het krachtig afborstelen onder stromend water aan, evt. met wat afwasmiddel. Daarna met schoon water nareinigen en met een droge doek afdrogen.  
– De snijplanken mogen niet in de buurt van een verwarming of oven worden gedroogd, hierdoor kunnen de houtvezels scheuren.

### Verzorging

– Voor het behoud van de kwaliteit en de gebruiksmogelijkheden, moeten de snijplanken regelmatig worden ingewreven met plantaardige olie (bijv. zonnebloem- of raapolie). Koudgeperste oliesoorten, zoals olijfolie, zijn ongeschikt omdat ze geurvorming kunnen veroorzaken.

### Bewaren

– De snijplanken moeten rechtop worden bewaard, zodat omgevingslucht kan indringen in alle oppervlakken en het hout geleidelijk kan drogen.

**Natuurproduct hout.** Het eikenhout waarvan de CUTTING BOARDS worden gemaakt, komt uit de bossen van Midden- en Oost-Europa, waar al generaties lang verantwoord en duurzaam eikenhout wordt gewonnen. De gecontroleerde kap uit de bospercelen en de directe herbeplanting van de bossen zijn, naast de uitstekende verwerking en hedendaagse vormgeving, doorslaggevende voorwaarden voor de kwaliteit en lange levensduur van de snijplanken.

**Vervorming.** Vervorming is de natuurlijke reactie van het hout op de atmosferische luchtvochtigheid in de ruimte. Bij vochtige omgevingslucht zet het hout uit, bij droge omgevingslucht vermindert het volume, waarbij de snijplank vocht opneemt resp. afgeeft. Deze eigenschap heeft geen invloed op de stevigheid of stabiliteit van de snijplank. Wordt de snijplank in een ruimte met een normale atmosfeer gebruikt, blijven de beschreven

reacties uit. Mochten deze effecten desondanks toch optreden, bijv. in de winter als woonruimten sterk worden verwarmd en de omgevingslucht zeer droog is, kunnen ze door een paar eenvoudige maatregelen worden tegengegaan:

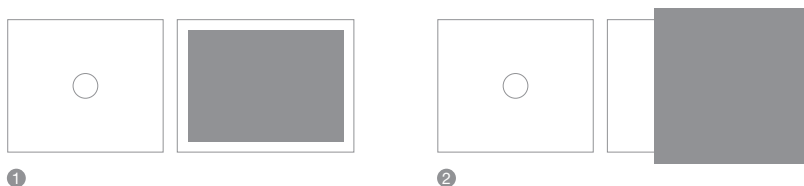
- Letten op het vochtigheidsgehalte in de omgevingslucht en eventueel door geschikte maatregelen verhogen.
- Bij een kromming, het ondervlak naar boven keren. Zo wordt deze blootgesteld aan dezelfde omgevingslucht en keert de snijplank terug in de oorspronkelijke vorm.
- Regelmatig gebruik. Regelmatig gebruik en de daarmee verbonden reiniging en verzorging geven het hout voldoende vochtigheid, zodat de vorm op de lange termijn in stand wordt gehouden.

**Opmerking.** Geen hete voorwerpen (boven 80 °C) op de snijplank zetten!

**Garantie.** Dornbracht geeft een garantie van twee jaar op de CUTTING BOARDS. Bij het niet opvolgen van de gebruiks- en verzorgingsaanwijzingen, evenals bij ondeskundige behandeling of inwerkingen van buitenaf, kan de garantie vervallen.

Meer informatie vindt u op [www.dornbracht.com](http://www.dornbracht.com).

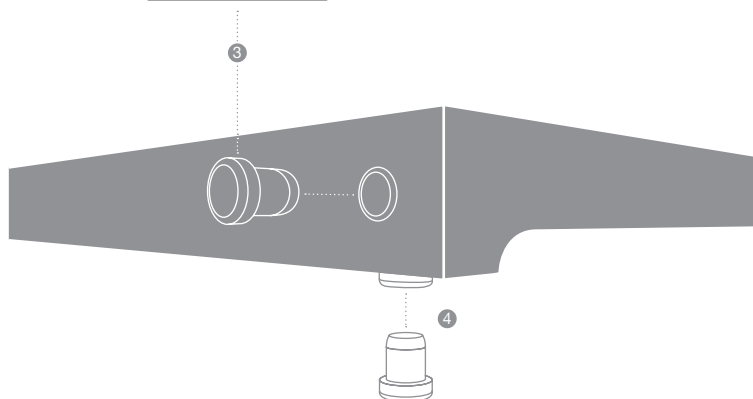
**Dornbracht CUTTING BOARDS.** Un complément qui s'intègre intelligemment au concept des WATER ZONES. Les dimensions des grandes planches à découper, disponibles en deux variantes – un modèle à poser dans l'évier ① et un autre modèle, plus grand, à poser sur l'évier ② – sont parfaitement adaptées aux WATER UNITS. En posant les planches à l'intérieur ou au-dessus des éviers, ils se métamorphosent en un plan de travail, de plus leur proximité de l'arrivée d'eau permet un travail plus ergonomique.



**Marquage couleur.** Cinq pastilles de différentes couleurs ③, pouvant être insérées sur le côté, permettent d'attribuer à chaque CUTTING BOARD un usage défini, conformément aux codes couleur de l'industrie alimentaire. Cela garantit un traitement sûr et hygiénique des aliments et évite une transmission indésirable de goût ou d'odeur.

**Antidérapant.** Quatre petits patins d'arrêt ④ disposés sous les CUTTING BOARDS stabilisent les planches à découper sur le plan de travail pour plus de rapidité et de sécurité. En cas d'usure des petits patins d'arrêt, il est à tout moment possible d'en commander une paire de rechange auprès de notre service Pièces de rechange (réf. article 04 26 01 048 00 90).

Rouge	Viande
Vert	Légumes
Bleu	Poisson
Jaune	Volaille
Noir	Universel





## POLYETHYLENE

Les variantes noires des CUTTING BOARDS sont en plastique de haute qualité, matériau répondant aux exigences très strictes en matière d'hygiène et employé dans les cuisines professionnelles. Le plastique préserve les lames tranchantes des couteaux et se distingue par une résistance à la rupture et une stabilité de forme élevées. Cependant, en cas d'utilisation régulière, des traits de coupe apparaissent ; ils sont et restent l'expression de la passion avec laquelle les aliments sont préparés et cuisinés.

### Nettoyage

– Les CUTTING BOARDS en polyéthylène peuvent passer au lave-vaisselle ou être nettoyés énergiquement à l'eau courante à l'aide d'une brosse.

### Entretien

– Hormis l'élimination minutieuse des résidus alimentaires, les planches à découper en polyéthylène ne nécessitent aucun autre entretien.

### Rangement

– Pour éviter que le plastique noir ne blanchisse, les planches à découper doivent être le moins possible exposées à la pleine lumière du soleil.

## BOIS DE CHENE

Le bois de chêne est un matériau « vivant » qui, même une fois traité, conserve ses propriétés naturelles. C'est pourquoi certains aspects importants doivent être pris en compte lors du nettoyage, de l'entretien et du rangement des planches à découper. Le bois de chêne possède, en outre, une forte teneur en tannins, substance active naturelle qui combat la formation de germes dans le bois. Des traits de coupe sont également visibles sur ce matériau.

### Nettoyage

- Les planches à découper en bois de chêne ne doivent, en aucun cas, passer au lave-vaisselle ou être trempées dans l'eau.
- Nous recommandons de les brosser énergiquement à l'eau courante et, si nécessaire, avec un peu de liquide vaisselle, puis de les rincer à l'eau claire et de les essuyer avec un chiffon sec.
- Il convient de ne pas faire sécher les planches à découper à proximité d'un chauffage ou d'un radiateur, autrement les fibres du bois pourraient se déchirer.

### Entretien

– Afin de préserver au mieux la qualité et la pérennité des planches à découper, il faut régulièrement les enduire d'une huile végétale (par ex. huile de tournesol ou de colza). Les huiles pressées à froid telles que l'huile d'olive ne conviennent pas, car elles peuvent entraîner la formation d'odeurs.

### Rangement

– Les planches à découper doivent être rangées à la verticale pour permettre à l'air ambiant de pénétrer dans leurs surfaces et au bois de sécher uniformément.

**Le bois, un produit naturel.** Le bois de chêne, à partir duquel les CUTTING BOARDS sont fabriquées, provient des forêts d'Europe centrale et orientale dans lesquelles il est coupé, depuis des générations, avec soin et dans le respect des ressources environnementales. Le prélèvement contrôlé dans les stocks et la gestion durable des forêts constituent, outre l'excellente finition et le façonnage moderne des planches à découper, des conditions déterminantes pour leur qualité et leur longévité.

**Déformation.** La déformation est la réaction naturelle du bois au taux d'humidité de l'air ambiant. En cas d'air ambiant humide, le bois se dilate et se rétrécit en cas d'air ambiant sec, la planche à découper absorbant

ou rejetant l'humidité. Cette propriété n'influence ni la solidité ni la stabilité de la planche. Si la planche à découper est utilisée dans des conditions ambiantes normales, les réactions décrites ne se produisent pas. Mais en cas de manifestation de ces effets, par ex. en hiver lorsque les logements sont très chauffés et que l'air ambiant est particulièrement sec, il est possible de les contrer en appliquant quelques mesures simples :

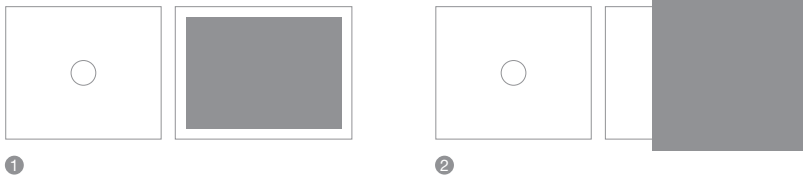
- Surveiller le taux d'humidité de l'air ambiant et l'augmenter, le cas échéant, à l'aide de mesures adaptées.
- Si la planche se tord, tourner la surface inférieure vers le haut. Elle sera ainsi exposée au même air ambiant que la surface supérieure et la planche à découper retrouvera sa forme d'origine.
- Utilisation régulière. Le nettoyage et l'entretien qu'implique une utilisation régulière apportent au bois une quantité suffisante d'humidité pour qu'il conserve durablement sa forme.

**Nota.** Ne pas poser d'objets chauds (plus de 80 °C) sur les planches à découper !

**Garantie.** Dornbracht accorde une garantie de deux ans sur les CUTTING BOARDS. Le non-respect des instructions d'utilisation et d'entretien, un traitement inapproprié ou des influences extérieures peuvent entraîner l'annulation des droits de garantie.

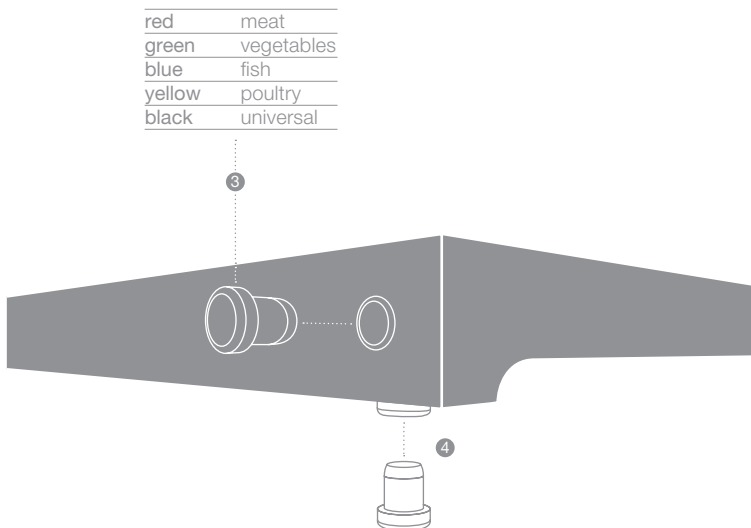
Pour de plus amples informations, consultez le site [www.dornbracht.com](http://www.dornbracht.com).

**Dornbracht CUTTING BOARDS.** A practical addition to the WATER ZONES concept. The dimensions of the large surface area chopping boards fit the WATER UNITS perfectly and two variants are available. One is for putting into the sink ❶, or there is a larger version for placing onto the sink ❷. Placing the chopping boards into or onto the sinks allows them to be used as work surfaces and encourages ergonomic working, because of their close proximity to the water point.



**Colour marking.** There are five different coloured pins ❸ that can be integrated at the side to identify the CUTTING BOARDS for different purposes – in accordance with the colour codes used in the food industry. This guarantees that food will be processed safely and hygienically and prevents the transfer of unwanted taste or smell from food group to food group.

**Non-slip.** The CUTTING BOARDS have four little non-slip feet ❹ underneath, to stabilise them on the worktop. They ensure fast and safe working. Should the non-slip feet go missing, a replacement set can be ordered at any time from our spare parts service (item no.: 04 26 01 048 00 90).



## POLYETHYLENE

The black CUTTING BOARDS variants are made from a high-quality synthetic material which meets the maximum standards for hygiene and which is also used by professionals in their kitchens. This synthetic material is kind to sharp knife blades and is remarkably robust and dimensionally stable. But with regular use, knife marks are inevitable. They are and will remain an expression of the passion with which the food is prepared.

### Cleaning

– CUTTING BOARDS made from polyethylene can be cleaned in the dishwasher, or vigorously brushed off under running water.

### Care

– Apart from carefully removing the remains of the food, polyethylene chopping boards need no further care.

### Storage

– To prevent the black polyethylene from fading, the chopping boards should not be exposed to strong sunlight too frequently.

## OAK

Oak is a “living” material that retains its natural qualities even after it has been processed. So there are a few important aspects to consider when cleaning, caring for and storing it. Oak also has a high tannic acid content. Tannic acid is a natural substance, which counteracts the formation of germs in the wood. But knife marks are also inevitable with this material.

### Cleaning

– Under no circumstances should oak chopping boards be put into the dishwasher or left to soak.

– We recommend a vigorous brushing off under running water, possibly with a little washing-up liquid. Then give it a final clean in clear water, before wiping it with a dry cloth.

– Chopping boards should not be dried near a heater or an oven, as this could cause the fibres to crack.

### Care

– The best way to retain the quality and serviceability of the chopping boards is to rub a little vegetable oil (such as sunflower or rapeseed oil) into them at regular intervals. Cold-pressed oils such as olive oils are not suitable for this purpose, as unpleasant smells could result.

### Storage

– Chopping boards should be stored up on end, so that the ambient air can get through to their surfaces and the wood can dry evenly.

**The natural product of wood.** The oak used to make the CUTTING BOARDS comes from forests in Central and Eastern Europe, where for many generations oak has been extracted responsibly, to conserve resources. Controlled removal from natural forest resources and sustainable forest management, together with outstanding workmanship and a contemporary shape, are crucial requirements for the quality and durability of the chopping boards.

**Distortion.** Distortion is the natural reaction of the wood to the moisture content of the room atmosphere. Humid ambient air causes the wood to expand, but when the ambient air is dry it reduces in volume, with the chopping board absorbing or giving off moisture accordingly. Neither the strength nor the stability of the board is affected by this characteristic. If the chopping board is used in a normal room atmosphere, the reactions described above do not materialise. But if, against all expectations, these effects do occur, for example in winter, when rooms are heated all the time and the ambient air is particularly dry, it is possible to counteract this by taking a few simple steps:

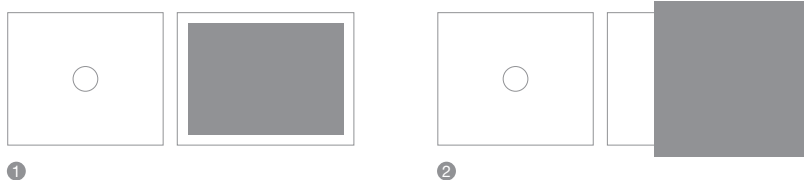
- Pay attention to the moisture content of the ambient air and take appropriate steps to increase it, when necessary.
- Should curvature become apparent, turn the board over so that the bottom surface is at the top. This will expose it to the same ambient air and the chopping board will return it to its original form.
- Regular use. Regular use and the accompanying cleaning and care will give the wood sufficient moisture to keep its shape over the long term.

**Note.** Do not place any objects hotter than 80 °C onto the chopping boards!

**Warranty.** Dornbracht provides a two-year warranty for the CUTTING BOARDS. However, if the usage and care instructions are not followed, the boards are incorrectly handled, or they are affected by outside influences, this could affect your right to claim under this warranty.

More information can be found at [www.dornbracht.com](http://www.dornbracht.com).

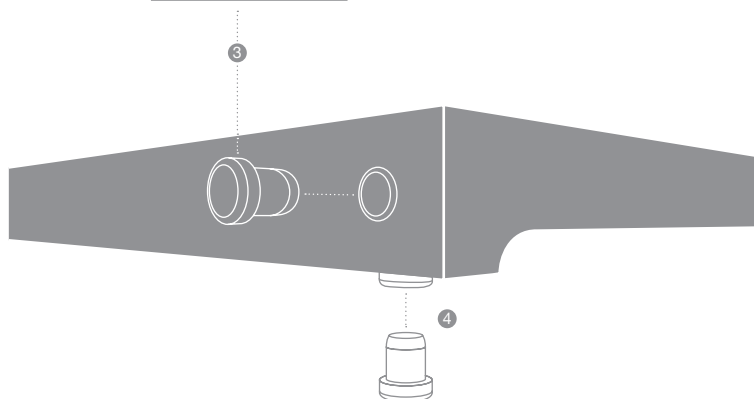
**Dornbracht CUTTING BOARDS.** Un valido completamento nell'ambito del concept delle WATER ZONES. Realizzati esattamente su misura per le WATER UNITS, questi ampi taglieri sono disponibili in due varianti: una più piccola che si inserisce nel livello ① e una più grande che si appoggia sopra il livello ②. Nell'uno e nell'altro caso, i livelli diventano utilizzabili come superfici di lavoro e consentono di lavorare in modo ergonomico grazie alla prossimità del punto d'acqua.



**Marcatura colorata.** Cinque contrassegni ③ di diversi colori e inseribili ai lati dei taglieri permettono di distinguere i CUTTING BOARDS a seconda dell'uso specifico di ciascuno di essi, conformemente ai codici colore utilizzati nell'industria alimentare. Questo garantisce una preparazione sicura ed igienica degli alimenti escludendo ogni rischio indesiderato di contaminazione di sapori e odori.

**Proprietà antiscivolo.** Quattro piedini antiscivolo ④ sul lato inferiore dei CUTTING BOARDS conferiscono stabilità ai taglieri sul piano di lavoro e pertanto garantiscono sicurezza e rapidità nello svolgimento delle operazioni di preparazione del cibo. In caso di perdita dei piedini antiscivolo, è possibile ordinare un set di ricambio in qualsiasi momento tramite il nostro servizio pezzi di ricambio (Art. No.: 04 26 01 048 00 90).

rosso	carne
verde	verdure
blu	pesce
giallo	pollame
nero	universale



## POLIETILENE

I CUTTING BOARDS nelle varianti di colore nero sono realizzati in plastica di alta qualità, un materiale che soddisfa i requisiti igienici più rigorosi e che viene utilizzato anche nelle cucine professionali. La plastica non rovina le lame affilate e si contraddistingue per l'elevata resistenza alla rottura e stabilità della forma. L'utilizzo regolare, tuttavia, non esclude la comparsa di segni da taglio – essi sono e rimangono una testimonianza della passione con cui vengono preparati cibi e pietanze.

### Pulizia

– I CUTTING BOARDS in polietilene possono essere lavati in lavastoviglie oppure si possono strofinare energicamente con una spugna sotto acqua corrente.

### Manutenzione

– Oltre all'accurata rimozione dei residui di alimenti, i taglieri in polietilene non necessitano di altra manutenzione.

### Conservazione

– Per evitare che la plastica nera sbiadisca, è opportuno non esporre troppo spesso i taglieri alla luce diretta del sole.

## ROVERE

Il legno di rovere è un materiale „vivo“ che conserva le sue proprietà naturali anche dopo la lavorazione. Pertanto, nella pulizia, manutenzione e conservazione, è necessario tenere conto di alcuni aspetti importanti. Nel rovere è inoltre presente una percentuale elevata di acido tannico, una sostanza naturale che contrasta la formazione di germi. Anche su questo materiale non è possibile evitare la comparsa di segni da taglio.

### Pulizia

- I taglieri in rovere non devono in alcun caso essere lavati in lavastoviglie né messi a bagno nell'acqua.
- Raccomandiamo di strofinarli energicamente con una spugna sotto acqua corrente, eventualmente con un po' di detersivo per piatti. Quindi si devono risciacquare con acqua pulita e asciugare con un panno asciutto.
- I taglieri non vanno asciugati ponendoli nelle vicinanze di un calorifero o di una stufa. Questo potrebbe provocare spaccature lungo le fibre del legno.

### Manutenzione

– Per ottenere una massima resa, ungere regolarmente la superficie dei taglieri con un olio vegetale (ad es. olio di semi di girasole oppure olio di colza). Gli oli pressati a freddo, come ad es. l'olio d'oliva, non sono adatti in quanto possono provocare la formazione di odori.

### Conservazione

– I taglieri devono essere riposti in posizione verticale in modo da consentire l'esposizione all'aria di tutte le superfici e un'asciugatura uniforme del legno.

**Prodotto naturale legno.** Il legno di rovere con cui sono realizzati i CUTTING BOARDS, proviene da foreste dell'Europa centrale e orientale nelle quali il legno viene ricavato da generazioni in modo scrupoloso e nel rispetto delle risorse naturali. Il prelievo controllato dal patrimonio boschivo e lo sfruttamento sostenibile delle foreste sono, insieme all'eccellente lavorazione e alla forma moderna, i presupposti fondamentali per la qualità e la lunga durata dei taglieri.

**Deformazione.** La deformazione è la reazione naturale del legno all'umidità presente nell'ambiente. Se l'ambiente è umido il legno si dilata e il tagliere assorbe l'umidità, mentre se l'ambiente è secco il legno si riduce di volume e il tagliere rilascia umidità. Questa proprietà non intacca né la solidità né la stabilità del

tagliere. Se il tagliere viene utilizzato in condizioni ambientali normali, le reazioni descritte non si verificano. Nel caso in cui tali effetti dovessero manifestarsi inaspettatamente, ad es. in inverno in ambienti molto riscaldati e con aria estremamente secca, è possibile contrastarli mediante alcuni semplici accorgimenti.

- Fare attenzione all'umidità presente nell'aria e se necessario aumentarla mediante opportuni provvedimenti.
- Se si è formata un'incurvatura, rivolgere verso l'alto la superficie inferiore. In questo modo anch'essa viene esposta all'aria e il tagliere riassume la sua forma originaria.
- Uso regolare. L'utilizzo regolare e le conseguenti operazioni di pulizia e manutenzione danno al legno l'umidità sufficiente per conservare a lungo la sua forma.

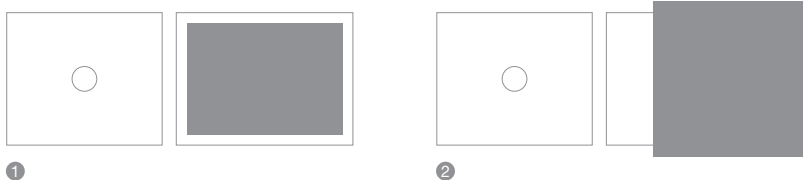
**Avvertenza.** Non appoggiare oggetti molto caldi (oltre 80 °C) sui taglieri!

**Garanzia.** Sui CUTTING BOARDS Dornbracht presta una garanzia di due anni. La mancata osservanza delle istruzioni per l'uso e la manutenzione così come l'uso non corretto o l'intervento di fattori esterni possono comportare la decadenza dei diritti di garanzia.

Ulteriori informazioni sono disponibili al sito [www.dornbracht.com](http://www.dornbracht.com).



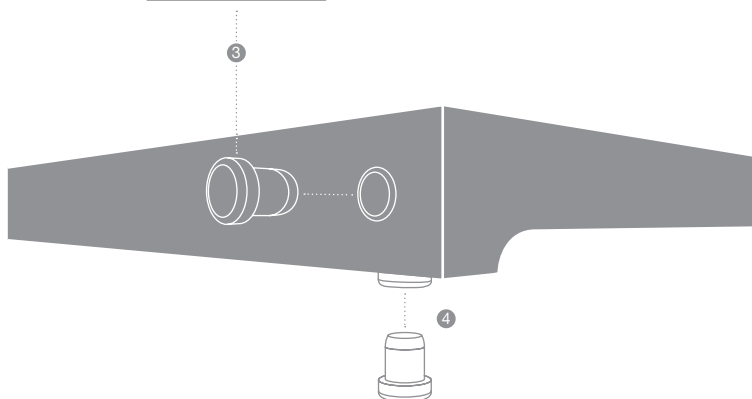
**CUTTING BOARDS de Dornbracht.** Un complemento realmente útil en el marco del concepto de WATER ZONES. Las tablas de cortar de gran superficie se adaptan con exactitud a las medidas de WATER UNITS, y pueden suministrarse en dos variantes: para colocarlas en el fregadero ① o, en un modelo de mayor tamaño, para colocarlas sobre el fregadero ②. Los fregaderos pueden utilizarse como superficie de trabajo, ya que se pueden colocar en o sobre los fregaderos y permiten un proceso de trabajo ergonómico gracias a su cercanía a la zona del fregadero.



**Identificación de color.** Cinco pins ③ de colores diferentes que pueden integrarse en los laterales permiten identificar los CUTTING BOARDS para diferentes usos: siguiendo los colores cromáticos de la industria alimenticia. Esto garantiza un tratamiento seguro e higiénico de los alimentos, y evita que los sabores y olores se entremezclen involuntariamente.

**Propiedades antideslizantes.** Los cuatro pequeños topes antideslizantes ④ de la parte inferior de las CUTTING BOARDS estabilizan las tablas de cortar sobre la encimera, garantizando que pueda trabajar de forma rápida y segura. En caso de perderse, podrá volver a solicitar un juego de repuesto mediante nuestro servicio de piezas de repuesto (nº de art.: 04 26 01 048 00 90).

Rojo	Carne
Verde	Verdura
Azul	Pescado
Amarillo	Aves
Negro	Universal



## POLIETILENO

Las variantes negras de CUTTING BOARDS están compuestas por un material plástico de gran calidad, un material que satisface las más altas exigencias higiénicas y que también se utiliza en las cocinas profesionales. El plástico protege las cuchillas afiladas de los cuchillos y se caracteriza por una gran resistencia y estabilidad. A pesar de ello, al utilizarlas regularmente, pueden aparecer marcas de corte, que serán y seguirán siendo la máxima expresión de la pasión con la que se preparan los alimentos.

### Limpieza

– Las CUTTING BOARDS de polietileno pueden lavarse en el lavavajillas o frotarse fuertemente con un cepillo bajo el agua corriente.

### Mantenimiento

– Aparte de eliminar minuciosamente los restos de los alimentos, las tablas de cortar de polietileno no requieren ninguna medida de mantenimiento.

### Almacenamiento

– Para evitar que el plástico negro pierda color, las tablas de cortar no deberán exponerse frecuentemente a la luz solar directa.

## MADERA DE ROBLE

La madera de roble es un material "vivo" que mantiene sus propiedades naturales incluso tras haber sido procesada. Por tanto, deberán tenerse en cuenta algunos aspectos importantes a la hora de limpiarla, mantenerla y almacenarla. Además, la madera de roble presenta una gran cantidad de ácido tánico, una sustancia natural que actúa contra la formación de gérmenes en la madera. Las marcas de corte tampoco pueden evitarse en este material.

### Limpieza

– Las tablas de cortar de madera de roble no deberán introducirse en el lavavajillas ni dejarse en remojo.  
– Recomendamos cepillarlas con fuerza bajo el agua corriente, en caso pertinente con algo de lavavajillas. Entonces, aclárelas con agua limpia y páseles un paño seco.  
– Las tablas de cortar no deberán secarse cerca de una calefacción o de un horno, ya que esto podría provocar que las fibras de madera se agrietaran.

### Mantenimiento

– Para mantener la calidad y aptitud de uso durante el máximo tiempo posible, deberá impregnar regularmente las tablas de cortar con un aceite vegetal (p. ej., con aceite de girasol o colza). Los aceites prensados en frío, como por ejemplo el aceite de oliva, no son apropiados, ya que pueden generar olores.

### Almacenamiento

– Las tablas de cortar deberán guardarse de canto para que la superficie quede expuesta al aire y la madera pueda secarse homogéneamente.

**Madera: producto natural.** La madera de roble utilizada para fabricar las CUTTING BOARDS proviene de los bosques de Europa central y oriental. En ellos se obtiene madera de roble con minuciosidad y protegiendo el medio ambiente desde hace generaciones. Además de un tratamiento excelente y la conformación más moderna de las piezas, la obtención de madera controlada de los arbolados y la explotación sostenible de los bosques son condiciones previas decisivas para garantizar la calidad y la larga vida de las tablas de cortar.

**Deformación.** La deformación es la reacción natural de la madera ante la humedad ambiental. Cuando hay humedad en el aire, la madera se dilata, mientras que en un entorno seco reduce su volumen; así, la tabla de

cortar absorbe o desprende humedad. Esta propiedad no repercute a la estabilidad ni a la solidez de la tabla. Si la tabla de cortar se utiliza en un entorno ambiental normal, no se producirán las reacciones descritas.

En caso de que, al contrario de lo esperado, sí se produzcan, por ejemplo en invierno (época en la que los hogares están calefactados y el aire ambiental es especialmente seco), pueden compensarse aplicando un par de medidas sencillas:

- Prestar atención a la humedad del ambiente e incrementarla aplicando medidas apropiadas.
- En caso de que detecte una curvatura, dar la vuelta a la tabla de modo que la parte inferior quede hacia arriba. Así quedará expuesta a la misma humedad, por lo que la tabla de cortar tomará su forma original.
- Uso regular. El uso regular, y la limpieza y el mantenimiento que éste conlleva, otorgan a la madera la humedad suficiente para mantener su forma a largo plazo.

**Nota.** No coloque objetos calientes (a más de 80 °C) sobre las tablas de cortar.

**Garantía.** Dornbracht ofrece una garantía de dos años para las CUTTING BOARDS. En caso de que no se sigan las indicaciones de uso y mantenimiento, o de que las tablas sean utilizadas de forma inapropiada, la garantía puede perder su vigencia.

Encontrará información más detallada en [www.dornbracht.com](http://www.dornbracht.com).

Aloys F. Dornbracht GmbH & Co. KG Armaturenfabrik  
Köbbingser Mühle 6 D-58640 Iserlohn  
Telefon +49(0)2371 433-0 Fax +49(0)2371 433-232  
E-Mail [mail@dornbracht.de](mailto:mail@dornbracht.de) [www.dornbracht.com](http://www.dornbracht.com)

01 04 10 000 15 / 08.2010