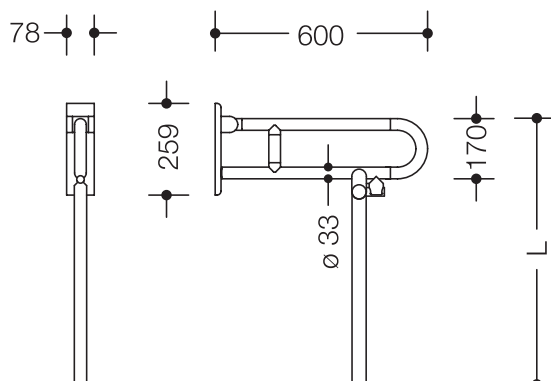


### Stützklappgriff mit Bodenstütze, drehbar 801.50.104S

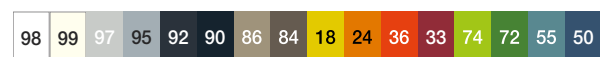
- mit auf Maß gefertigter Bodenstütze
- zwei parallele, übereinander angeordnete, durch einen Verbindungsbogen zusammengefügte Stangen
- dient zum Festhalten und Abstützen
- belastbar bis 100 kg
- mit durchgehendem, korrosionsgeschütztem Stahlkern und Wandplatte aus Polyamid mit integriertem Stahlkern
- kann nach oben und gebremst nach unten geklappt und in hochgeklappter Stellung nach links oder rechts zur Wand gedreht werden
- Montage an der Wand mit wandspezifischem HEWI Befestigungsmaterial (separat zu bestellen)
- verdeckte Befestigung
- Ausladung 600 mm, 259 mm hoch und 78 mm breit, Stangendurchmesser 33 mm
- aus hochglänzendem Polyamid in allen HEWI Farben
- WC-Papierhalter 801.50.010 und 801.50.011 und WC-Spülauslösung (Funk) 801.50.060 nachrüstbar
- wird gemäß Verordnung (EU) 2017/745 über Medizinprodukte produziert
- erfüllt die Anforderungen nach DIN 18040



Abmessungen in mm



Farben



Polyamid

Alternative Farben



Polyamid, matt

Technische Änderungen vorbehalten, 08.03.2022

HEWI Heinrich Wilke GmbH  
Postfach 1260  
D-34442 Bad Arolsen

Telefon: +49 5691 82-0  
Telefax: +49 5691 82-319

info@hewi.de  
www.hewi.com