

Produktdatenblatt

Mobiler Stützklappgriff mit Bodenstütze, drehbar
801.50.105S

HEWI

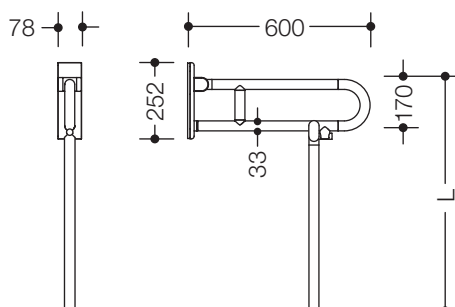


Mobiler Stützklappgriff mit Bodenstütze, drehbar 801.50.105S

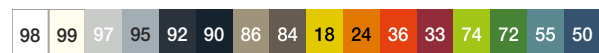
- mit auf Maß gefertigter Bodenstütze
- zwei parallele, übereinander angeordnete, durch einen Verbindungsbogen zusammengefügte Stangen
- dient zum Festhalten und Abstützen
- kann nach oben und gebremst nach unten geklappt und in hochgeklappter Stellung nach links oder rechts zur Wand gedreht werden
- mobil einsetzbar
- zum einfachen und flexiblen Nachrüsten auf bestehender, vormontierter Montageplatte 950.50.016, ist separat zu bestellen
- werkzeuglose und schnelle Montage durch einfaches Einhängen des Stützklappgriffs
- gegen unbeabsichtigtes Herausziehen mit Befestigungsschraube gesichert
- Ausladung 600 mm, 252 mm hoch und 78 mm breit, Stangendurchmesser 33 mm
- mit durchgehendem, korrosionsgeschütztem Stahlkern
- belastbar bis 100 kg
- aus hochwertigem Polyamid nach HEWI Farbtabelle
- WC-Papierhalter 801.50.010 und 801.50.011, WC-Spülauslösung (Funk) 801.50.060 nachrüstbar
- wird gemäß Verordnung (EU) 2017/745 über Medizinprodukte produziert



Abmessungen in mm



Farben



Polyamid

Alternative Farben



Polyamid, matt

Technische Änderungen vorbehalten, 08.03.2022

HEWI Heinrich Wilke GmbH
Postfach 1260
D-34442 Bad Arolsen

Telefon: +49 5691 82-0
Telefax: +49 5691 82-319

info@hewi.de
www.hewi.com