

kreoo

Il Marmo è un materiale naturale, suscettibile a sensibili variazioni di colore. Quindi ogni singolo pezzo può presentare venature, differenze di tonalità, intrusioni minerali, avvallature e stuccature.

Marble is a natural material, sensitive to significant colour variations. Therefore each piece may have veins, colour differences, mineral intrusions, pores and grouting.



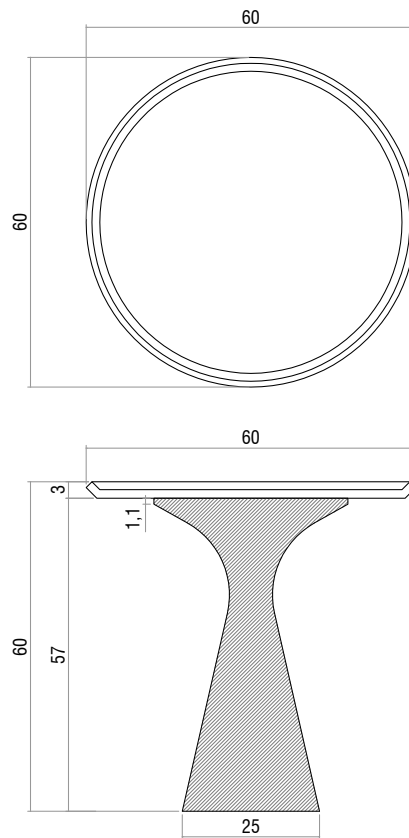
Torre design Enzo Berti

NOTE TECNICHE / TECHNICAL INFORMATION

- | | |
|--------------|--|
| Torre | - Peso netto: 31 kg
- Volume della cassa: 50 x 50 x h 75 cm
- Base fornita di perno filettato per fissaggio top in marmo |
| Top da 60 cm | - Peso netto: 13 kg
- Volume cassa: 75 x 75 x h 25 cm |
| Top 100 cm | - Peso netto: 29 kg
- Volume cassa: 115 x 115 x h 25 cm |
| Torre maxi | - Peso netto: 170 kg
- Volume della cassa: 160 x 120 x 160 cm
- Peso lordo: 280 kg |
- Non apportare modifiche al prodotto tali da compromettere la stabilità della struttura.

- | | |
|------------|---|
| Torre | - Net weight: 31 kg
- Crate volume: 50 x 50 x 75 cm |
| Top 60 cm | - Net weight: 13 kg
- Gross weight: 33 kg
- Crate volume: 75 x 75 x 25 cm |
| Top 100 cm | - Net weight: 29 kg
- Gross weight: 54 kg
- Crate volume: 115 x 115 x 25 cm |
| Torre maxi | - Net weight: 170 kg
- Volume of the crate: 160 x 120 x 160 cm
- Gross weight: 280 kg |

- Do not make changes that could compromise the structures.



Torre 60 cm

Torre 100 cm

