

Инструкция по эксплуатации

Сверлильный станок с автоматической подачей Proma
B-1850FE/400 25005050

Цены на товар на сайте:

http://www.vseinstrumenti.ru/stanki/sverlilnye/po_metallu/proma/b-1850fe400/

Отзывы и обсуждения товара на сайте:

http://www.vseinstrumenti.ru/stanki/sverlilnye/po_metallu/proma/b-1850fe400/#tab-Responses

ИНСТРУКЦИЯ ПО ИСПОЛЬЗОВАНИЮ



®

О.О.О. «PROMA CZ»
Мелчаны № 38
п/и 518 01 г. Добрушка
Чешская республика



**Сверлильный станок
с автоматической подачей
B-1850FE/400**

ES- PROHLÁŠENÍ O SHODĚ
DECLARATION OF CONFORMITY
ДЕКЛАРАЦИЯ О СООТВЕТСТВИИ

PROMA

MY: PROMA CZ s.r.o., MĚLČANY 38, 518 01 DOBRUŠKA, ČESKÁ REPUBLIKA
WE: PROMA CZ s.r.o., MELCANY 38, 518 01 DOBRUSKA, CZECH REPUBLIC
Мы: O.O.O. «PROMA CZ» Мелчаны № 38, п/и 518 01 г. Добрушка, Чешская республика

NÁZEV STROJE: Vrtačka se strojním posuvem
PRODUCT NAME: Drilling machine with pusher
ИЗДЕЛИЕ: Сверлильный станок с автоматической подачей
ТYP: B-1850FE/400
TYPE: B-1850FE/400
ТИП: B-1850FE/400

Výrobce: PROMA CZ s.r.o., MĚLČANY 38, 518 01 DOBRUŠKA, CZECH REPUBLIC
Manufacturer: PROMA CZ s.r.o., MELCANY 38, 518 01 DOBRUSKA, CZECH REPUBLIC
Производитель: O.O.O. «PROMA CZ» Мелчаны № 38, п/и 518 01 г. Добрушка, Чешская республика

Príslušná nařízení vlády: NV č. 168/1997 Sb., ve znění NV č. 281/2000 Sb. a NV č. 251/2003 Sb.
 (odpovídá směrnici 73/23/EHS), NV č. 170/1997 Sb., ve znění NV č. 15/1999 Sb., NV č. 283/2000 Sb.
 (odpovídá směrnici 98/37/ES)

According to the Directive: 73/23/EEC, 98/37/EC
Согласно следующим предписаниям: 73/23/EEC, 98/37/EC

Použité harmonizované normy, národní normy a technické specifikace: ČSN EN 60204-1:2000,
 ČSN EN 292-1:2000, ČSN EN 292-2+A1:2000, ČSN EN 294:1993, ČSN EN 349:1994, ČSN EN 418:1994,
 ČSN EN 953:1998, ČSN EN 614-1:1997, ČSN EN 954-1:1998, ČSN EN 1037:1997, ČSN EN 1088:1999,
 ČSN EN 12717:2002, ČSN ISO 3864:1995

Applied standards or standardized documents: ČSN EN 60204-1:2000, ČSN EN 292-1:2000,
 ČSN EN 292-2+A1:2000, ČSN EN 294:1993, ČSN EN 349:1994, ČSN EN 418:1994, ČSN EN 953:1998,
 ČSN EN 614-1:1997, ČSN EN 954-1:1998, ČSN EN 1037:1997, ČSN EN 1088:1999, ČSN EN 12717:2002,
 ČSN ISO 3864:1995

Сответствует требованиям нормативных документов: ГОСТ 12.2.009-99, ГОСТ Р 50786-95,
 ГОСТ Р МК 60204.1-99

Posouzení shody provedl: Strojírenský zkušební ústav, s.p., Brno, ČR, autorizovaná osoba AO 202
Approved by: Engineering Test Institute - Brno -Czech Republic, authorized person AO 202
СЕРТИФИКАТ ВЫДАЛ: SZU, s.p., Brno, Чешская республика

Poslední dvojčíslí roku v němž bylo označení CE na výrobek umístěno: 03
Last double number of the year, when the product was (CE) marked: 03
Двузначное число года наименования(CE): 03

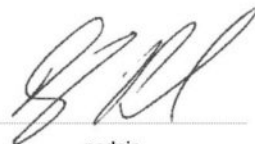
V Mělčanech dne: 07.10.2003

Pavel Dubský, product manager

místo vydání, datum
 locality, date
 место, дата

jméno a funkce odpovědné osoby
 name, responsible person
 имя, пост

podpis
 signature
 подпись




СОДЕРЖАНИЕ

- | | | |
|--------------------------------|---------------------------------|---|
| 1) Содержание упаковки | 8) Описание станка | 15) Замена охлаждающей жидкости |
| 2) Введение | 9) Перевозка и сборка | 16) Перечень составных частей |
| 3) Технические данные | 10) Управление станком | 17) Вспомогательное оборудование и принадлежности |
| 4) Цель применения | 11) Смазка станка | 18) Разборка и ликвидация |
| 5) Параметры шума оборудования | 12) Электропроводка | 19) Правила техники безопасности |
| 6) Предохранительные щитки | 13) Уход за сверлильным станком | 20) Гарантийные условия |
| 7) Конструкция станка | 14) Чертеж станка | 21) Гарантийный письмо |

1 Содержание упаковки

Настольный сверлильный станок поставляется самостоятельно в деревянной упаковке, укрепленной стальными лентами с данным вспомогательным оборудованием.

- 1) 1 штука - конус для сверлильного патрона Mk IV
- 2) 1 штука - патрон 1-13 мм
- 3) 1 штука - ключ к патрону
- 4) редукционные (переходные) втулки - 1 штука Mk III/Mk I, 1 штука Mk IV/Mk II, 1 штука Mk IV/Mk III
- 5) 1 штука - ключ для регулировки высоты стола
- 6) предохранители 2 штуки 3A /230В, предохранители 2 штуки 5A /230В
- 7) штифт для конуса 1 штука-1, 1 штука-3
- 8) монтажный ключ 24/21
- 9) 4 штуки анкеров, 4 штуки гайки, 4 штуки шайбы (для установки станка)

2 Введение

Уважаемый заказчик, благодарим Вас за покупку настольного сверлильного станка «B-1850FE/400» у фирмы О.О.О. «PROMA CZ». Этот станок снабжен предохранительными устройствами как по защите обслуживающего персонала, так и по защите станка при его обычном технологическом применении. Эти меры, однако, не могут обеспечить все аспекты безопасности, а поэтому необходимо, чтобы обслуживающий персонал перед началом работы на станке внимательно изучил эту инструкцию и руководствовался ею при работе на станке. Тем самым будут исключены возможные ошибки как при установке станка, так и при его эксплуатации. Поэтому не пытайтесь ввести станок в эксплуатацию до тех пор, пока Вы не изучили все инструкции, поставленные вместе со станком, и пока Вы не поняли каждый рабочий процесс и порядок работы станка.

4 Технические данные:

Двухскоростной электродвигатель привода	
Мощность	3,3/4 Квт
Напряжение	3/N PE AC/400 В/50 Гц
Обороты	950/1450 об./минуту
Защита мотора	IP 54
Мотор охлаждения	
мощность	180 Вт
напряжение	3/N PE AC/400 В/50 Гц
обороты	1410 об./минуту
Максимальный диаметр сверления	50 мм
Нарезка резьбы	M30
Подъем шпинделя	180 мм
Расстояние от шпинделя до стойки	360 мм
Расстояние от шпинделя до стола	560 мм
Расстояние от шпинделя до пола	1200 мм
Максимальный угол наклона стола	45°
Конус шпинделя	Mk IV
Диапазон оборотов шпинделя	48-1500 об./минуту
Количество скоростей шпинделя	12
Скорость подачи шпинделя	0,08/0,16/0,27/0,35 мм/об.
Диаметр стойки	160 мм
Размеры стола	510 x 380 мм
Размеры основания	450 x 440 мм
Размеры Т-канавки стола	14 мм
Размеры Т-канавки основания	16 мм
Вес	660 кг

4 Цель применения

Сверлильный станок применяется для обработки металлических и неметаллических деталей. Станок является сконструированным для многоцелевого использования: сверления, протяжки, развертки, нарезки резьбы и т.д. Подача шпинделя является управляемой вручную или машинным способом. Сверлильный станок можно применить в инструментальных цехах, ремонтных мастерских, а также малых и средних производственных участках.

5 Параметры шума оборудования

Уровень акустической нагрузки A (L WA)

L WA = 78,6 dB (A)
параметр, измеряемый с технологией

L WA = 71,8 dB (A)
параметр, измеряемый без технологии

Уровень шума (A) на месте обслуживания (LpAeq)

LpAeq = 73,0 dB (A)
параметр, измеряемый с технологией

LpAeq = 70,2 dB (A)
параметр, измеряемый без технологии

Приведенные результаты соответствуют величинам, установленным согласно требованиям Санитарно-гигиенических предписаний Министерства здравоохранения ЧР, сборник 37/1977, глава II.

6 Предохранительные щитки

На станке размещены информационные щитки и щитки, которые предупреждают о различных опасностях.



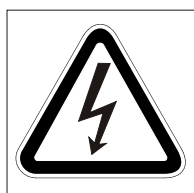
1



2



3



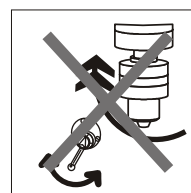
4



5



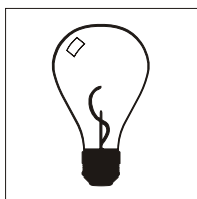
6



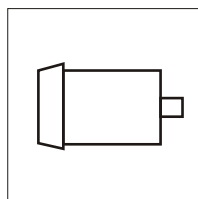
7

- 1 - **Перед началом работы на станке читайте инструкцию по эксплуатации!**
щиток расположен на правой стороне коробки скоростей
- 2 - **При работе на станке употребляйте средства индивидуальной защиты зрения!**
щиток расположен на правой стороне коробки скоростей
- 3 - **Не работайте на станке в рабочих рукавицах!**
щиток расположен на правой стороне коробки скоростей
- 4 - **ПРЕДУПРЕЖДЕНИЕ! При снятом оградительном кожухе - опасность поражения электрическим током!**
щиток расположен на крышке коробки зажимов двигателя
- 5 - **ВНИМАНИЕ!**
- 6 - **ЧИТАЙТЕ ИНСТРУКЦИЮ ПО ЭКСПЛУАТАЦИИ!**
- 7 - **НЕ ИЗМЕНЯЙТЕ ОБОРОТЫ, ПОКА ШПИНДЕЛЬ НЕ ПЕРЕСТАНЕТ ВРАЩАТЬСЯ!**
щиток расположен на передней поверхности коробки скоростей

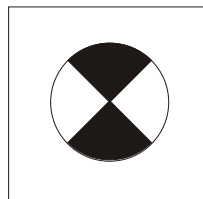
Щитки управления



1



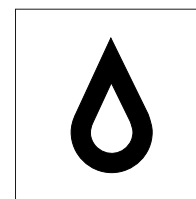
2



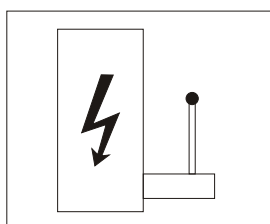
3



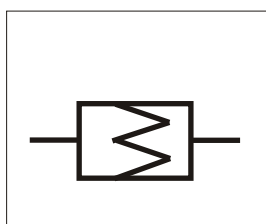
4



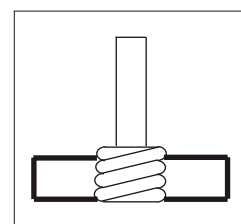
5



6



7



8

- 1) **Освещение** - щиток расположен возле выключателя освещения сверлильного станка (0-1)
- 2) **Электродвигатель** - щиток расположен на панели управления вертикального шпинделя возле переключателя двухскоростного электродвигателя (R1-1-0-2-R2)
- 3) **Контрольная лампочка** если светит контрольная лампочка на передней части панели с данным графическим символом, является включенным главный выключатель
- 4) **Охлаждение** - щиток расположен на главной панели управления возле выключателя насоса охлаждения (0-1)
- 5) **Капля** щиток обозначает точки для пополнения охлаждающей жидкости
- 6) **Главный выключатель** щиток расположен возле главного выключателя (0-1)
- 7) **Контрольная лампочка** если светит контрольная лампочка на передней части панели с данным графическим символом - это обозначает включение машинной (автоматической) подачи
- 8) **Резьбонарезка** включение резьбонарезки расположено на передней поверхности станка

7 Конструкция станка

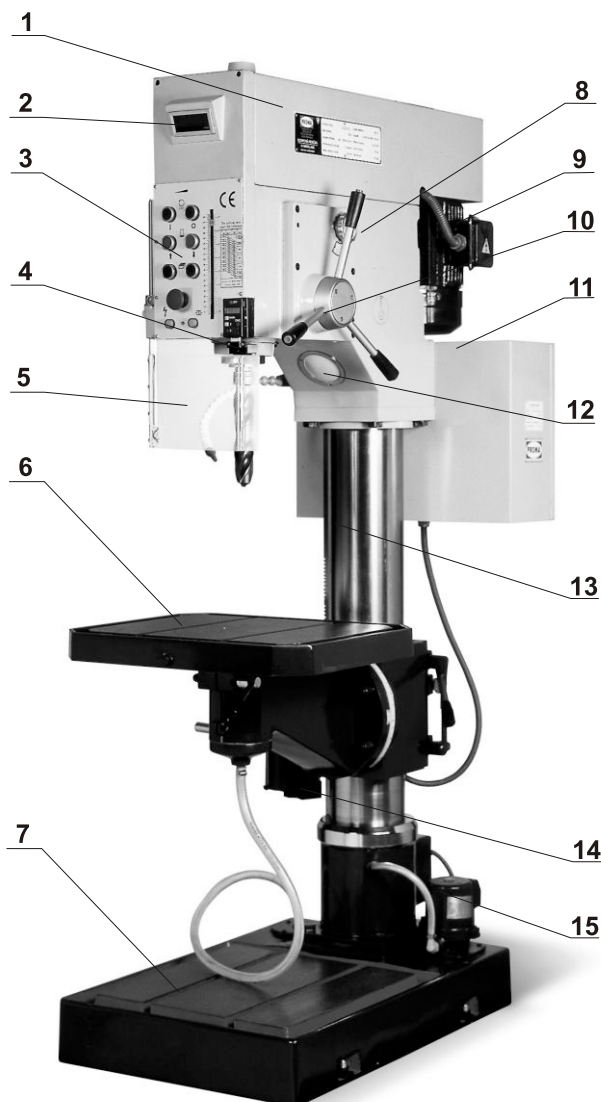
Станок состоит из коробки скоростей, коробки шпинделя, стойки, рабочего стола, кронштейна (консоли), основания и электрического шкафа. Коробка скоростей расположена над коробкой шпинделя и составляет совместно с двигателем одно целое, которое с помощью реечной передачи закреплено на стойке. Рабочий стол поддерживается кронштейном, который закреплен к стойке с помощью реечной передачи. Стойка укреплена на основании. Конструкция станка является проведенной исключительно из чугунных и металлических элементов, которые придают станку необходимую тугость при обработке.

Точки (места) для обслуживания

На сверлильном станке есть только одно место для обслуживания, из которого возможно полностью управлять станком. Им является торец-передняя часть станка, откуда без проблем возможно управление обслуживающими частями. Их описание найдете в данной инструкции по эксплуатации.

8 Описание станка

- 1) Коробка передач
- 2) Дисплей оборотов шпинделя
- 3) Панель управления
- 4) Шпиндель сверлильного станка
- 5) Защитный плексиглас
- 6) Стол
- 7) Основание сверлильного станка
- 8) Переключающее колесо резьбы
- 9) Двигатель
- 10) Ручной маховичок подачи шпинделя
- 11) Электрический шкаф
- 12) Освещение
- 13) Стойка сверлильного станка
- 14) Электрическая подача стола
- 15) Двигатель насоса охлаждения



9 Перевозка и монтаж

Настольный сверлильный станок перевозится на деревянном поддоне, к которому прикрепляется болтами. Вокруг станка находится деревянная конструкция, оббитая фанерой. Станок является внутри упакованным в целлофановый мешок. Все наклонные металлические поверхности являются покрытыми консервирующим веществом, которое необходимо перед началом работы на станке устранить. Для устранения данного консервирующего вещества чаще всего применяются технический бензин или другие обезжириватели. Нельзя применять НИТРО растворитель, который оказывает влияние на окружающую краску. После очистки применяйте обыкновенное масло для консервации и наносите его на все шлифованные поверхности, как, например стол, стойка или шпиндель.

Под монтажом (сборкой) понимается дополнительная комплектация мелких деталей.

Станок является комплектно собранным и упакованным перед перевозкой (поставкой) заказчику. После распаковки, пожалуйста, проконтролируйте, если поставка является комплектной.

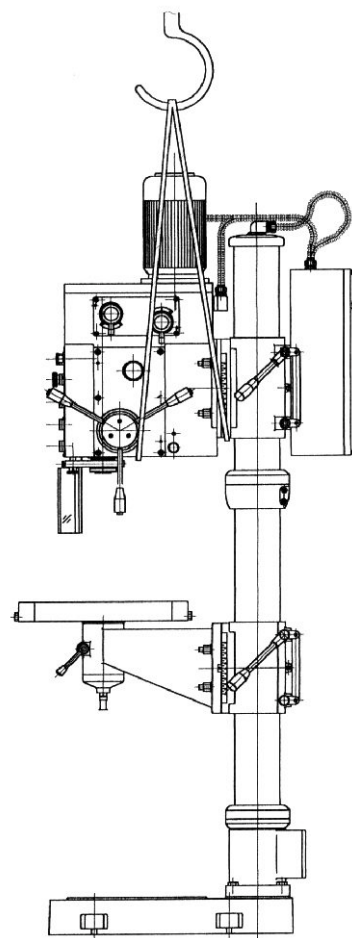
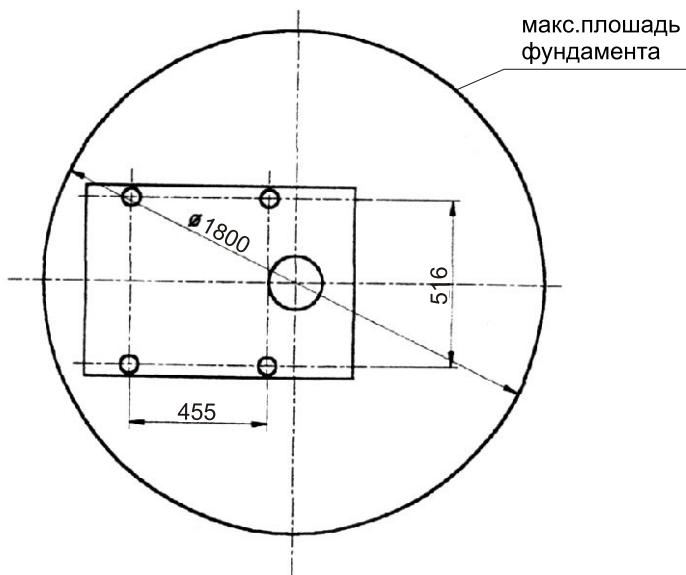
В случае если со станком будете манипулировать с помощью крана, выполняйте правильно закрепление (рис. стр.6) и сосредоточьте внимание на центр тяжести станка. Чтобы не дошло к повреждению поверхности станка, рекомендуем вложить мягкий материал между канатом (тросом) крепления и поверхностью станка.

Установка станка

Крепление станка канатом (тросом)

Для стабильной установки станка забетонируйте фундамент. Максимальная площадь поверхности фундамента является предназначенной для оборота рабочего стола вокруг стойки сверлильного станка (круг 1430 мм, см. рис.). Можете выбрать и другие размеры фундамента, в зависимости от Ваших возможностей и требований. Глубина фундамента является зависимой от тугости фундаментного основания (подшвы) (приблизительно 30 см). Поместите болты для закрепления в фундаменте в точных позициях в бетонный раствор. После того как бетон затвердеет, положите станок на фундамент, а также прочно дотяните кронштейновые болты. Станок выровняйте с помощью уровня в продольном и поперечном направлениях.

Диаметр отверстий основания



10 Управление станком

Пуск станка

Перед пуском станка прочитайте внимательно инструкцию по эксплуатации. Обслуживающий персонал станка должен быть ознакомленным со всеми точками управления станка и его уходом. Исполняйте инструкции по смазке. Наполняйте все точки для смазки смазывающими материалами в периодических интервалах. Устраните все антикоррозийные слои на станке. Наполните станок смазочными материалами на предназначенных местах и точках. Запустите станок на низкие обороты, а в случае, если не появится нетипичный звук в коробке скоростей, измените обороты с малой скорости на самую большую скорость. Оставьте работать станок без нагрузки в течение 15 минут. В случае возникновения каких-то проблем контактируйте наш фирменный сервис.

Изменение оборотов

ОБОРОТЫ ШПИНДЕЛЯ		
Позиция выключателя	Позиция рычагов переключения скоростей	
	48 - 150	300 - 750
	150 - 300	750 - 1500



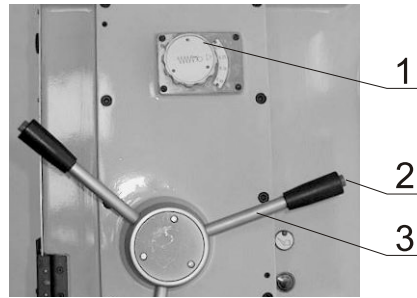
1 - кнопка снижения оборотов
2 - кнопка повышения оборотов

Путём комбинирования коробки передач шпинделя и двухскоростного двигателя можно установить четыре диапазона скоростей выхода (см. таб). Плавное регулирование оборотов в избранном диапазоне проводится при помощи кнопок на панели управления (см. рис.). Хотите ли изменить диапазон при помощи рычага переключения передач, остановите, прежде всего, двигатель. Поверните рычаг изменения скорости на требуемую позицию и снова запустите двигатель. Скорость вращения шпинделя можно контролировать на дигитальном дисплее.

Подача шпинделя

Автоматическая подача

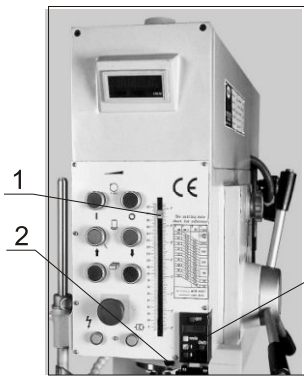
Прежде всего, остановите двигатель. На подвижной линейке установите необходимую глубину (ограничитель подачи упор). Поверните колесико вокруг для выбора скорости подачи (1) для необходимой позиции. Нажмите кнопку (2) на конце ручного рычага подачи и этим соедините электромагнитную муфту. В случае если автоматическая подача в движении переместится на выбранный диапазон, после этого подача выключится через окончательный выключатель и станок остановится. В случае необходимости прервать подачу в процессе работы, нажмите опять кнопку (4) и этим отсоедините электромагнитное сцепление.



Ручная подача

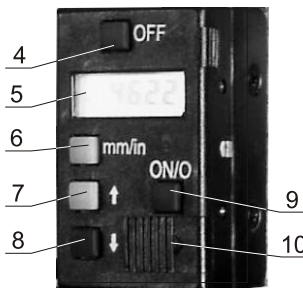
Ручная подача управляется с помощью рычага (3).

Глубина подачи



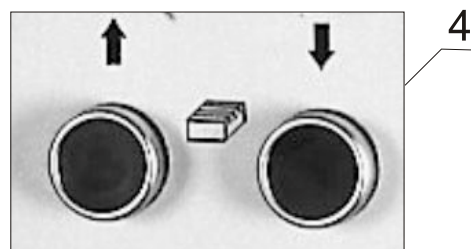
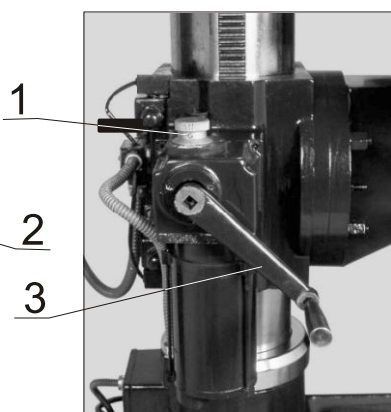
Глубину подачи можно установить путём перемещения упора на штангенциркуле (1) при помощи винта (2). Для точного отсчёта служит дигитальное отмеривание (3). На дигитальном отмеривании возможно установить абсолютный нуль, но также и любую величину.

дигитальное отмеривание



- 4) кнопка для выключения
- 5) дисплей
- 6) переключатель мм/дюймы
- 7) установка величины по направлению стрелки
- 8) установка величины по направлению стрелки
- 9) кнопка для включения и для установки дисплея на нуль
- 10) кожух батареи «G-13A»

Подача стола



Наклон стола

Ослабьте 4 винта (5) и согласно шкале (6) поверните стол в требуемое положение. Подтяните снова винты.

Электрическая подача

Поверните колесо (1) на позицию автоматической подачи. Расконтрите стол арретировочным рычагом (2). При помощи кнопок (4) подвиньте стол в требуемом направлении. Законтрите стол арретировочным рычагом (2) от передвижения.

Ручная подача

Поверните колесо (1) на позицию ручной подачи. Расконтрите стол арретировочным рычагом (2). Насадите рукоятку (3) и подвиньте стол в требуемое положение. Законтрите стол арретировочным рычагом (2) от передвижения.

Замена инструмента

Ввод инструмента

Засуньте конический инструментальный стержень (лапку) в отверстие шпинделя и прочно его добейте до упора.

Изъятие инструмента

Высуньте шпиндель и при помощи клина для выталкивания выньте инструмент.

Резьбонарезка

При проведении резьбонарезки поверните переключатель (номер 6 стр.10) на позицию «1», спустите шпиндель (обратный ход активирован). Управляйте шпинделем вручную в направлении вниз до прикосновения с обрабатываемым материалом и проведите нарезку резьбы. Как только достигнете глубины резьбы, контрольный выключатель включится, и шпиндель начнет вращаться в противоположном направлении (ход вперед активирован), метчик выедет из заготовки. Когда шпиндель возвратится в самое верхнее положение, тогда контрольный выключатель включится. Потом шпиндель вращается в изначальном направлении и после этого операция может повториться. Хотите ли сверлить, поверните переключатель (номер 6 стр.10) в позицию «0»

ПРЕДУПРЕЖДЕНИЕ! Хотите ли чаще производить нарезку резьбу, повторите выше uvedенные шаги максимум восемь раз в минуту.

11 Смазка станка

Точки для смазки станка являются обозначенными на плане смазки. Употребляйте соответствующие виды смазывающих веществ. Рекомендуемое смазывающее вещество MOGUL LA2. Данное смазывающее вещество рекомендуем дополнять по истечении 30-40 часов эксплуатации станка. Рекомендуемый тип масла имеет обозначение MOGUL LK 22. Данный тип масла для подшипников подходит и для шпиндельной коробки и коробки скоростей, а также и для обозначенных пресс-масленок станка (обозначенные красной точкой). Все подшипники станка являются закрытыми с обеих сторон, поэтому не требуют дополнительной смазки и являются эксплуатируемые без обслуживания. Масло в коробке скоростей должен заменяться после истечения каждых шести месяцев. На правой стороне станка есть наливное отверстие и масляная мера. Отверстие для вытекания масла есть на дне масляной емкости и обозначено табличкой «капля». Уровень масла является отмеченной на мере. Постоянный уровень масла должен находится в диапазоне миним. 1/3-максим. 2/3 маслоуказателя. Периодическое смазывание пресс-масленок и контактных шлифованных поверхностей проводится всегда после окончания работы на станке. Периодическое смазывание продолжает время службы станка!

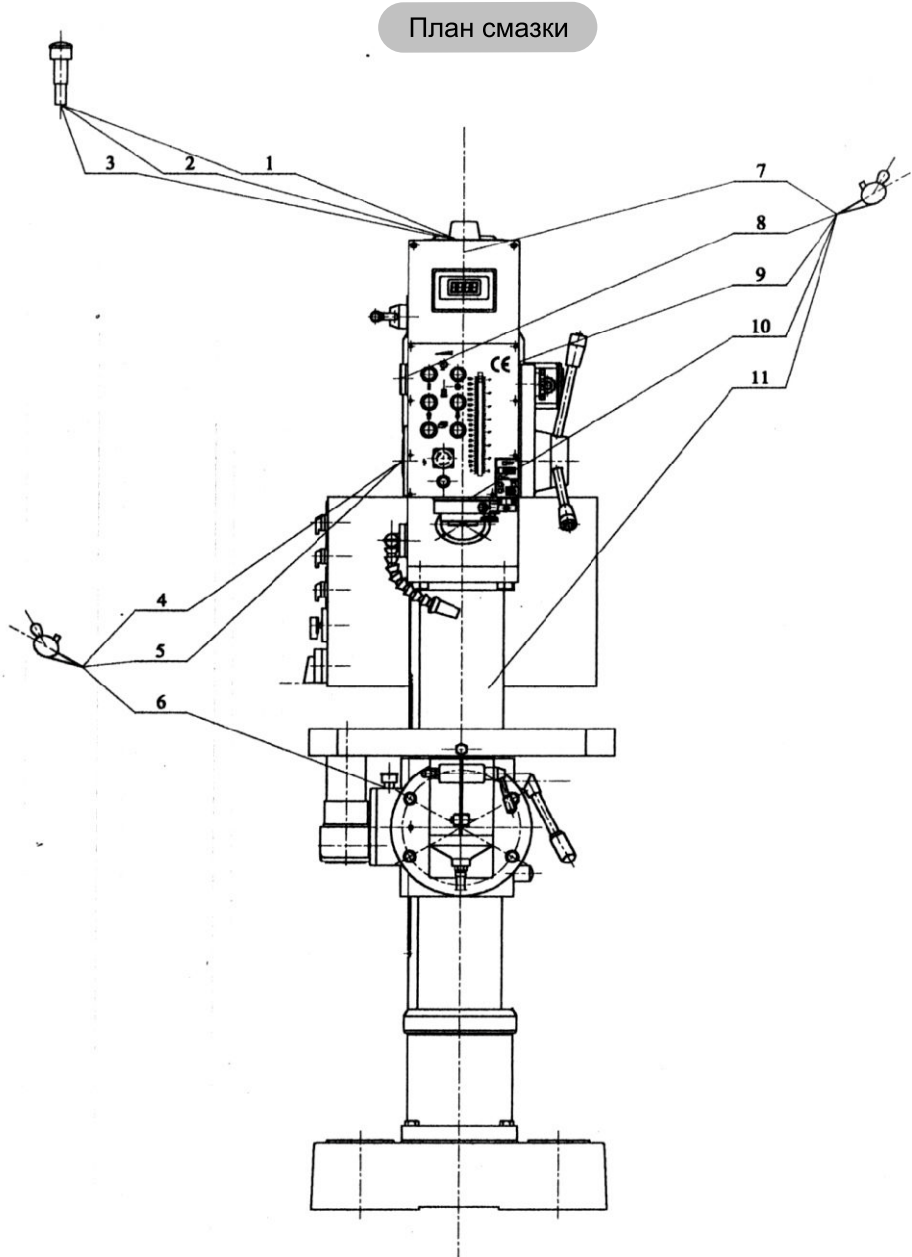
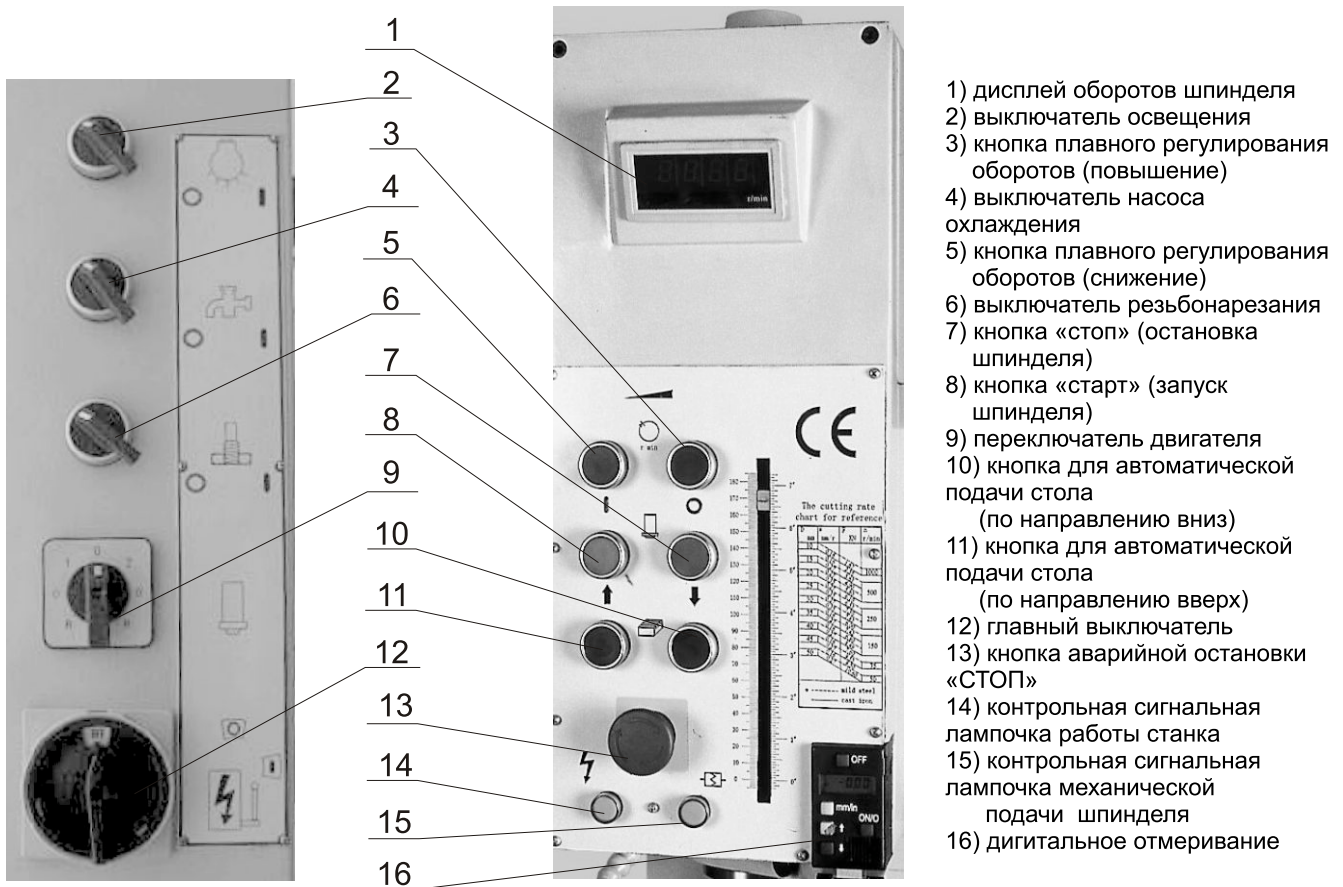


Таблица мест, которые необходимо смазывать пресс-масленкой.

1	Главный привод шпинделя 1 подшипник	масленка	Mogul LA2 Пластичное смазочное вещество	каждых 3 месяца
2	Главный привод шпинделя 2 подшипник	масленка	Mogul LA2 Пластичное смазочное вещество	каждых 3 месяца
3	Главный привод шпинделя 3 подшипник	масленка	Mogul LA2 Пластичное смазочное вещество	каждых 3 месяца
4	Вал с зубчатым зацеплением	масленка	Mogul LK 22 Масло для подшипников	каждую смену
5		масленка	Mogul LK 22 Масло для подшипников	каждую смену
6		Поверхность покрасить	Mogul LK 22 Масло для подшипников	каждую смену
7		масленка	Mogul LK 22 Масло для подшипников	каждую смену
8	Передняя бабка	Поверхность покрасить	Mogul LK 22 Масло для подшипников	каждую смену
9	Механизм подачи с зубчатым зацеплением Система подачи	масленка	Mogul LK 22 Масло для подшипников	каждую смену
10	Пинопль шпинделя	масленка	Mogul LK 22 Масло для подшипников	каждую смену
11	Стойка сверлильного станка	масленка	Mogul LK 22 Масло для подшипников	каждую смену

12 Электропроводка

Главная часть электрооборудования размещена в распределительном шкафу на задней части стойки сверлильного станка. Остальные элементы управления размещены на панели управления на передней стороне станка.

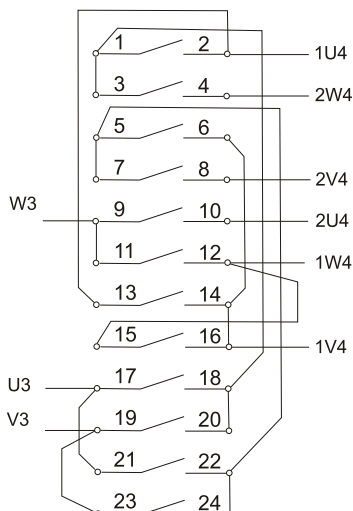


- 1) дисплей оборотов шпинделя
- 2) выключатель освещения
- 3) кнопка плавного регулирования оборотов (повышение)
- 4) выключатель насоса охлаждения
- 5) кнопка плавного регулирования оборотов (снижение)
- 6) выключатель резьбонарезания
- 7) кнопка «стоп» (остановка шпинделя)
- 8) кнопка «старт» (запуск шпинделя)
- 9) переключатель двигателя
- 10) кнопка для автоматической подачи стола (по направлению вниз)
- 11) кнопка для автоматической подачи стола (по направлению вверх)
- 12) главный выключатель
- 13) кнопка аварийной остановки «СТОП»
- 14) контрольная сигнальная лампочка работы станка
- 15) контрольная сигнальная лампочка механической подачи шпинделя
- 16) дигитальное отмеривание

; Напряжение станка следующее: 3/N/PE AC 400 в, 50 гц. Напряжение для цепи управления и освещения (24 в) обеспечивается трансформатором. Передачи станка приводятся в движение 2-ухскоростным 3-ёхфазным асинхронным двигателем. Главный двигатель защищён при помощи контактора, который охрвняет двигатель от перенапряжения или короткого замыкания.

Позиции выключателей

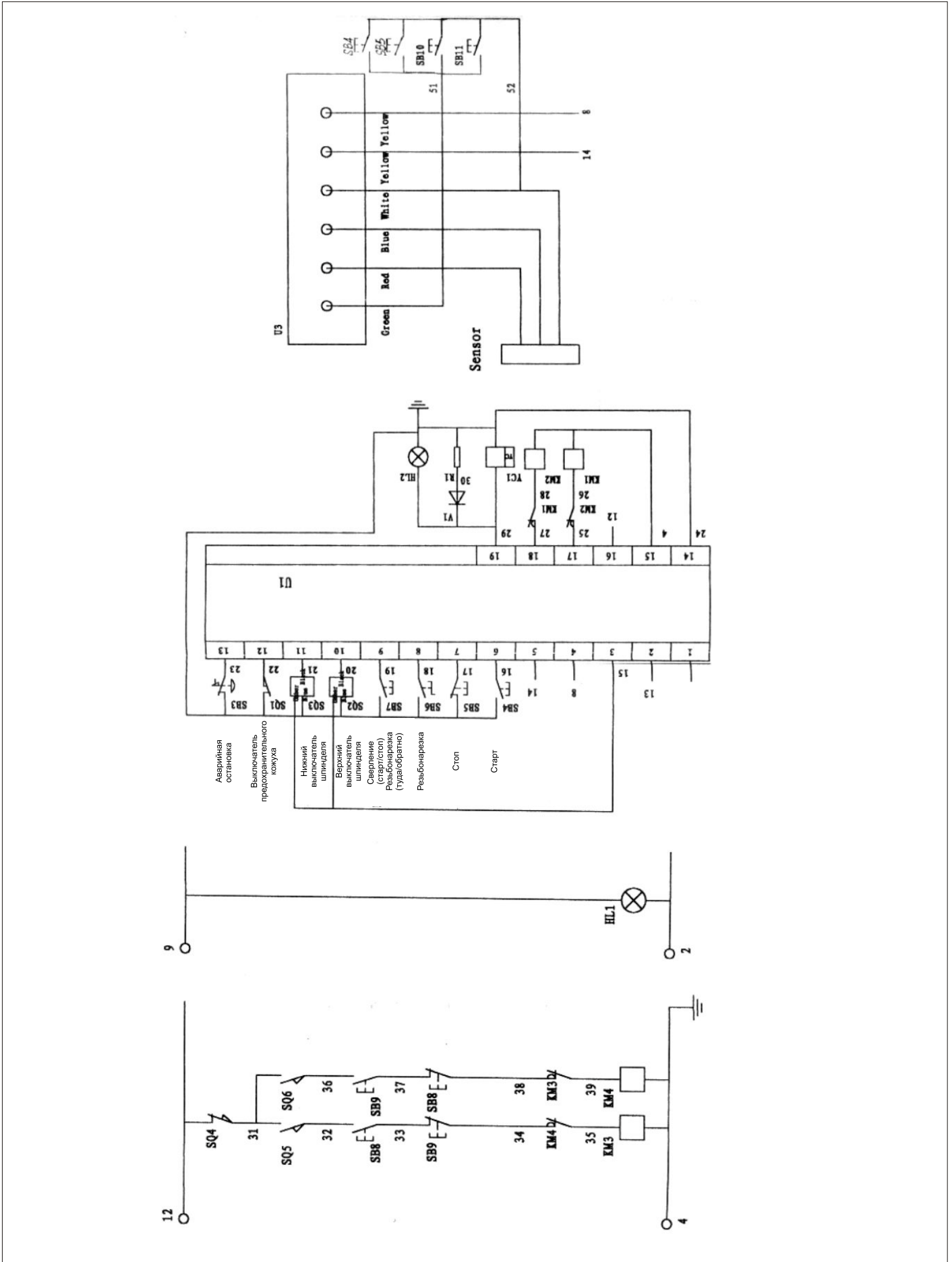
Электропроводка



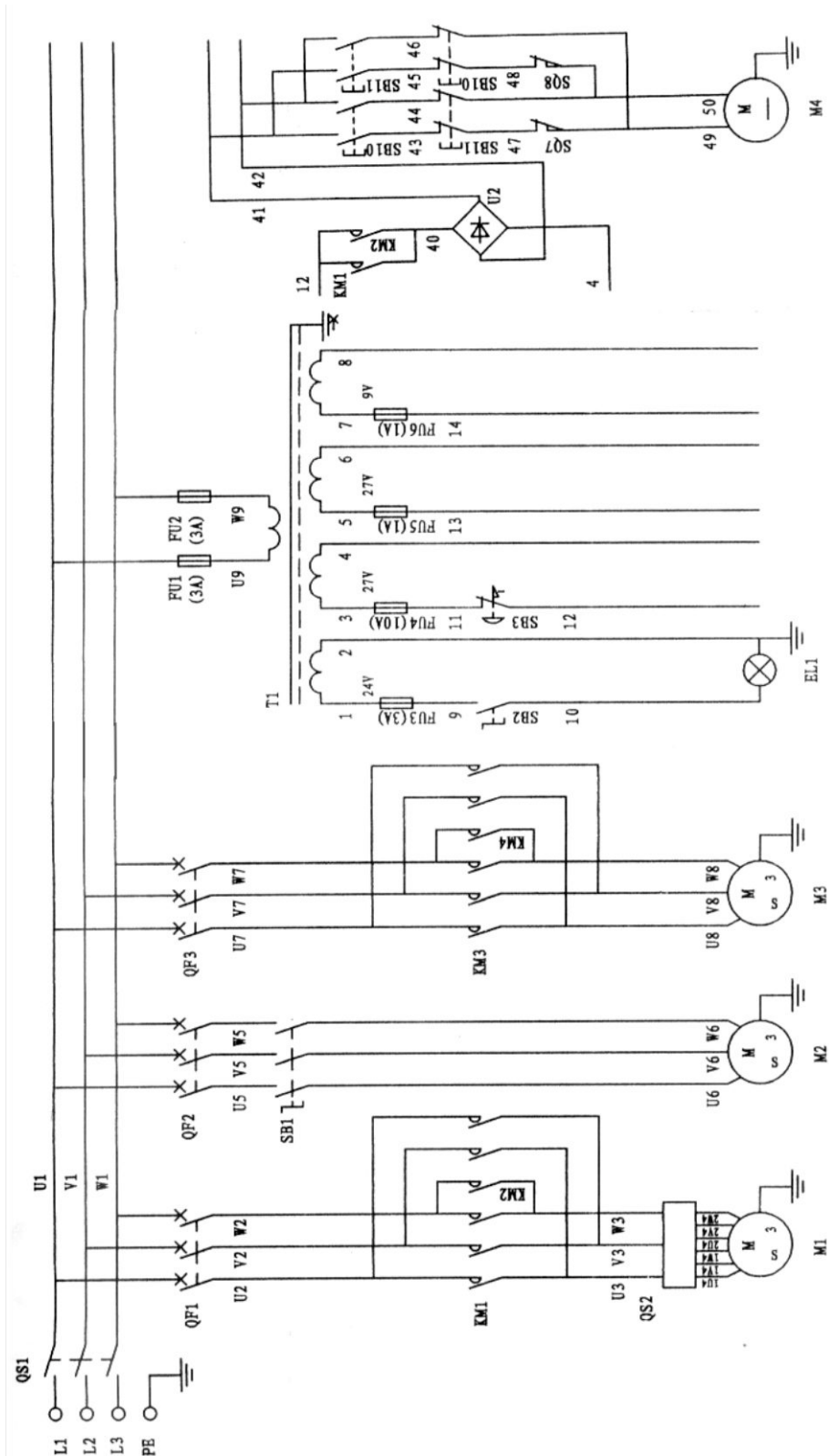
направление выключателя номер	R1	0	1	0	2	0	R2
	135°	90°	45°	0°	45°	90°	135°
1 - 2	×		×				
3 - 4					×		×
5 - 6	×		×				
7 - 8					×		×
9 - 10					×		×
11 - 12	×		×				
13 - 14					×		×
15 - 16					×		×
17 - 18			×		×		
19 - 20	×						×
21 - 22	×						×
23 - 24			×		×		

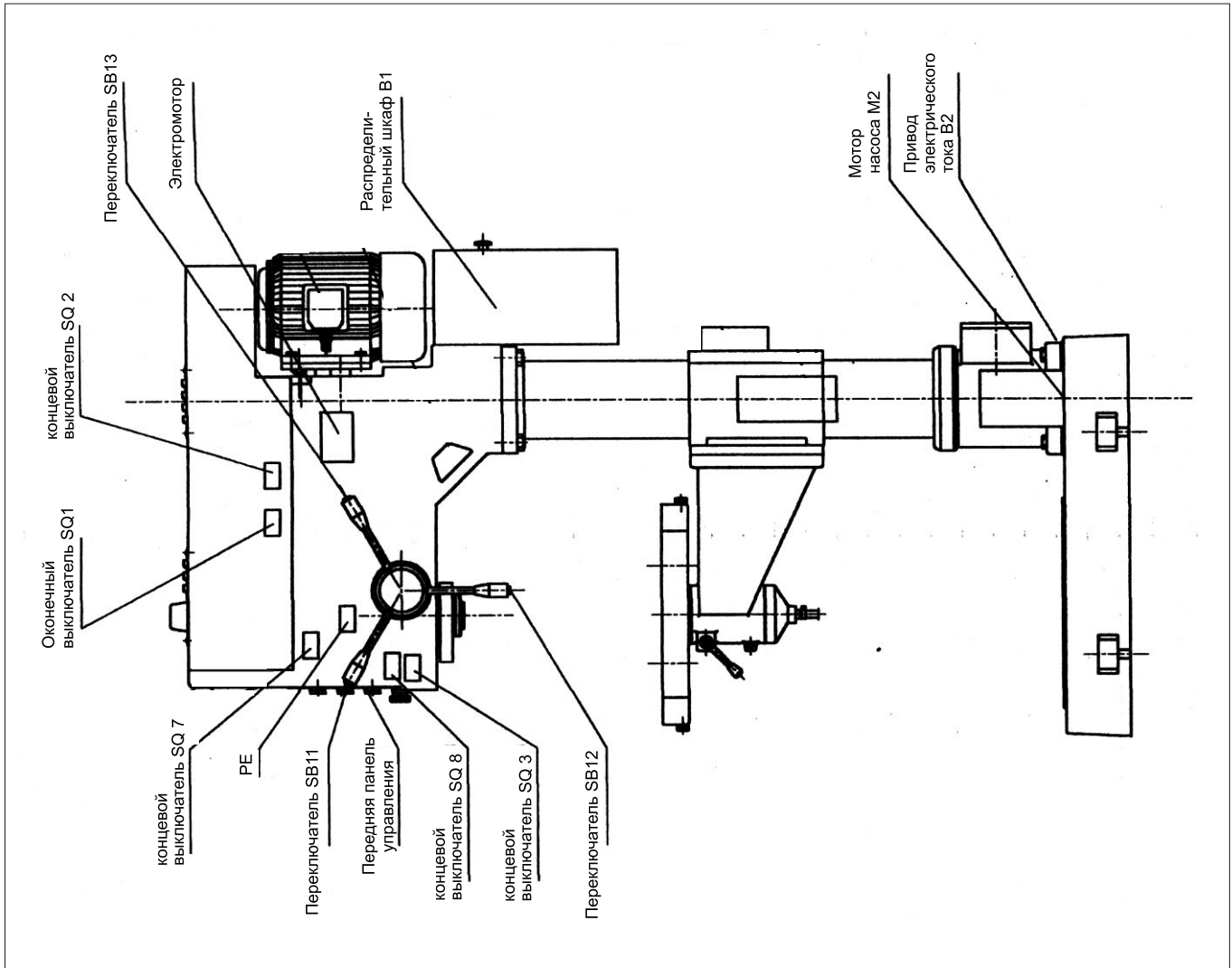
Контакты включения :
1-3, 5-7, 9-11,
14-16, 18-20,
22-24

Контакты выключения
17-21, 19-23,
2-13, 3-20,
6-14, 7-24,
12-15



- | | | | | | | | | | | | | | | | | | | | | | | | | | | | | | | | | | | | | | | | | | | | | | | | | | | | | | | | | | | | | | | | | | | | | | | | | | | | | | | | | | | | | | | | | | | | | | | | | | | | | | | | | | | | | | | | | | | | | | | | | | | | | | | | | | | | | | | | | | | | | | | | | | | | | | | | | | | | | | | | | | | | | | | | | | | | | | | | | | | | | | | | | | | | | | | | | | | | | | | | |
|---|---|----------------------------|--|------------------------|---|---------------------------------------|----------------|---------------|---|---|----------------|----------------------|----------|---------------------------|--------------------------|------|------------------------|------------------------|---------------------------------|--------------|---------------------------------|------------------------|------|--------------------------|---------------------------|----------|----------------------|----------------|---|------|------|------|------|------|------|------|------|------|------|------|------|------|------|------|------|------|------|------|------|------|------|------|------|------|------|------|------|------|------|------|------|------|------|------|------|------|------|------|------|------|------|------|------|------|------|------|------|------|------|------|------|------|------|------|------|------|------|------|------|------|------|------|------|------|------|------|------|------|------|------|------|------|------|------|------|------|------|------|------|------|------|------|------|------|------|------|------|------|------|------|------|------|------|------|------|------|------|------|------|------|------|------|------|------|------|------|------|------|------|------|------|------|------|------|------|------|------|------|------|------|------|------|------|------|------|------|------|------|------|------|------|------|------|------|------|------|------|------|------|------|------|------|------|------|------|------|------|------|------|------|------|------|------|------|------|------|------|------|------|------|------|------|------|------|------|------|------|-------|-------|
| QF1 | QS1 | QF2 | QS2 | QF3 | QS3 | QF4 | QS4 | QF5 | QS5 | QF6 | QS6 | QF7 | QS7 | QF8 | QS8 | QF9 | QS9 | QF10 | QS10 | QF11 | QS11 | QF12 | QS12 | QF13 | QS13 | QF14 | QS14 | QF15 | QS15 | QF16 | QS16 | QF17 | QS17 | QF18 | QS18 | QF19 | QS19 | QF20 | QS20 | QF21 | QS21 | QF22 | QS22 | QF23 | QS23 | QF24 | QS24 | QF25 | QS25 | QF26 | QS26 | QF27 | QS27 | QF28 | QS28 | QF29 | QS29 | QF30 | QS30 | QF31 | QS31 | QF32 | QS32 | QF33 | QS33 | QF34 | QS34 | QF35 | QS35 | QF36 | QS36 | QF37 | QS37 | QF38 | QS38 | QF39 | QS39 | QF40 | QS40 | QF41 | QS41 | QF42 | QS42 | QF43 | QS43 | QF44 | QS44 | QF45 | QS45 | QF46 | QS46 | QF47 | QS47 | QF48 | QS48 | QF49 | QS49 | QF50 | QS50 | QF51 | QS51 | QF52 | QS52 | QF53 | QS53 | QF54 | QS54 | QF55 | QS55 | QF56 | QS56 | QF57 | QS57 | QF58 | QS58 | QF59 | QS59 | QF60 | QS60 | QF61 | QS61 | QF62 | QS62 | QF63 | QS63 | QF64 | QS64 | QF65 | QS65 | QF66 | QS66 | QF67 | QS67 | QF68 | QS68 | QF69 | QS69 | QF70 | QS70 | QF71 | QS71 | QF72 | QS72 | QF73 | QS73 | QF74 | QS74 | QF75 | QS75 | QF76 | QS76 | QF77 | QS77 | QF78 | QS78 | QF79 | QS79 | QF80 | QS80 | QF81 | QS81 | QF82 | QS82 | QF83 | QS83 | QF84 | QS84 | QF85 | QS85 | QF86 | QS86 | QF87 | QS87 | QF88 | QS88 | QF89 | QS89 | QF90 | QS90 | QF91 | QS91 | QF92 | QS92 | QF93 | QS93 | QF94 | QS94 | QF95 | QS95 | QF96 | QS96 | QF97 | QS97 | QF98 | QS98 | QF99 | QS99 | QF100 | QS100 |
| моторный контактор двухскоростного электродвигателя привода 10А | моторный контактор электромотора охлаждения | главный выключатель станка | переключатель двухскоростного электродвигателя | выключатель охлаждения | кнопка для переключения сверления / резьбонарезки | кнопка для аварийной остановки станка | кнопка «СТАРТ» | кнопка «СТОП» | кнопка для переключения скоростей при резьбонарезке /остановка скоростей при сверлении/ | оконечные выключатели передвижения шпинделя | реле-контактор | сигнальное освещение | лампочка | контрольный трансформатор | резистор (сопротивление) | диод | электромагнитная муфта | электромное устройство | двухскоростной электродвигатель | мотор насоса | двухскоростной электродвигатель | электромное устройство | диод | резистор (сопротивление) | контрольный трансформатор | лампочка | сигнальное освещение | реле-контактор | оконечные выключатели передвижения шпинделя | | | | | | | | | | | | | | | | | | | | | | | | | | | | | | | | | | | | | | | | | | | | | | | | | | | | | | | | | | | | | | | | | | | | | | | | | | | | | | | | | | | | | | | | | | | | | | | | | | | | | | | | | | | | | | | | | | | | | | | | | | | | | | | | | | | | | | | | | | | | | | | | | | | | | | | | | | | | | | | | | | | | | | | | | | |

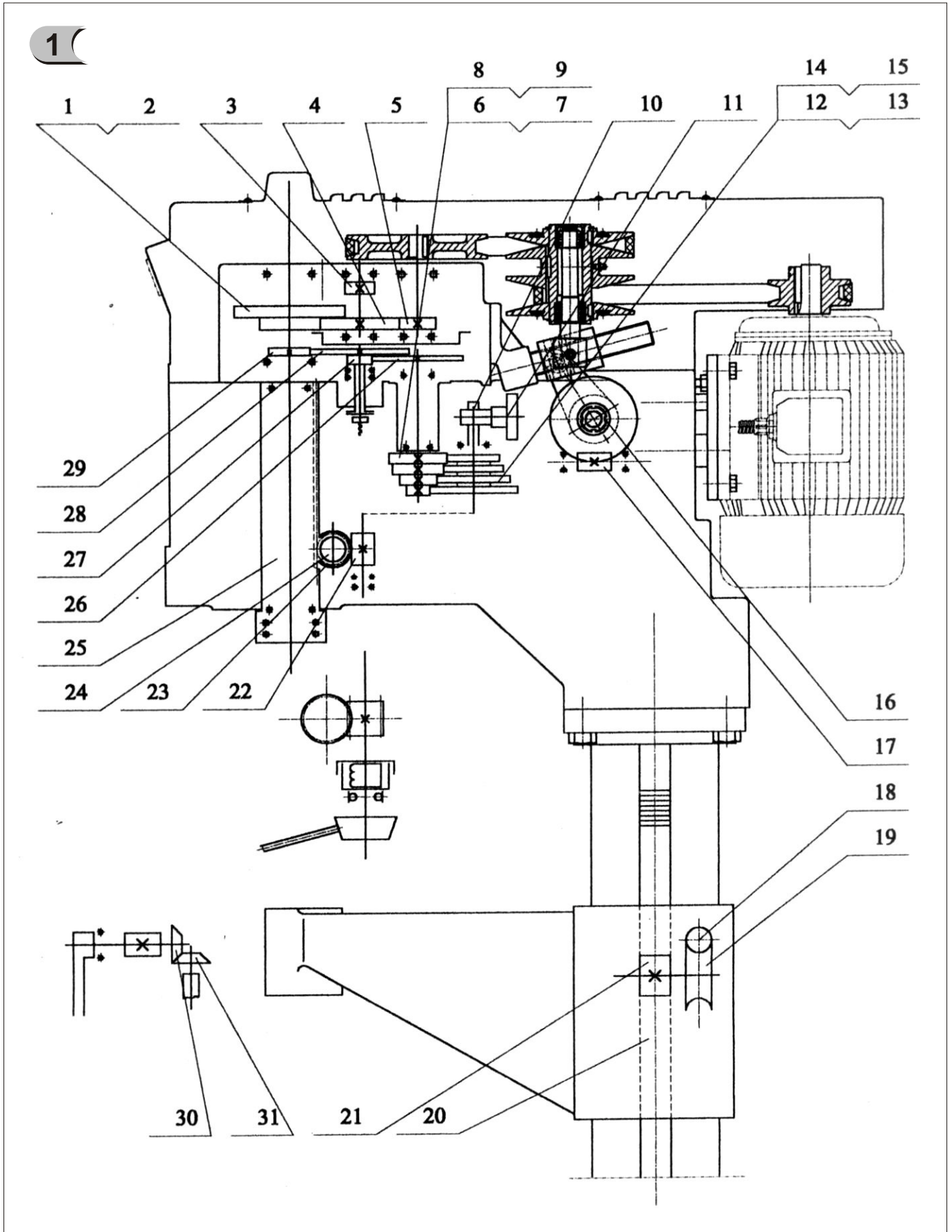




13 Уход за сверлильным станком

- 1) Перед введением сверлильного станка в эксплуатацию проведите контроль уровня масла в шпиндельной головке, смажьте все скользящие и вращаемые поверхности и детали (план смазки)
- 2) После окончания работы проведите очистку всех деталей (частей) станка и намажьте все скользящие поверхности, а также ходовые винты и шпиндель.
- 3) Периодически промывайте коробку скоростей и производите замену масла.
- 4) Не переключайте никакой рычаг управления, пока шпиндель не перестанет вращаться, потому что может дойти к повреждению передачи. Если переключение нельзя произвести, можем с помощью руки провернуть шпиндель для более легкого переключения.
- 5) В случае если обнаружите повреждение станка, немедленно станок остановите, и посоветуйтесь со специалистами из обслуживания-сервиса, как возникшую проблему устранить.

14 Чертеж станка



Система передач, червячной шестерни и зубчатого конька (рис. стр.14)

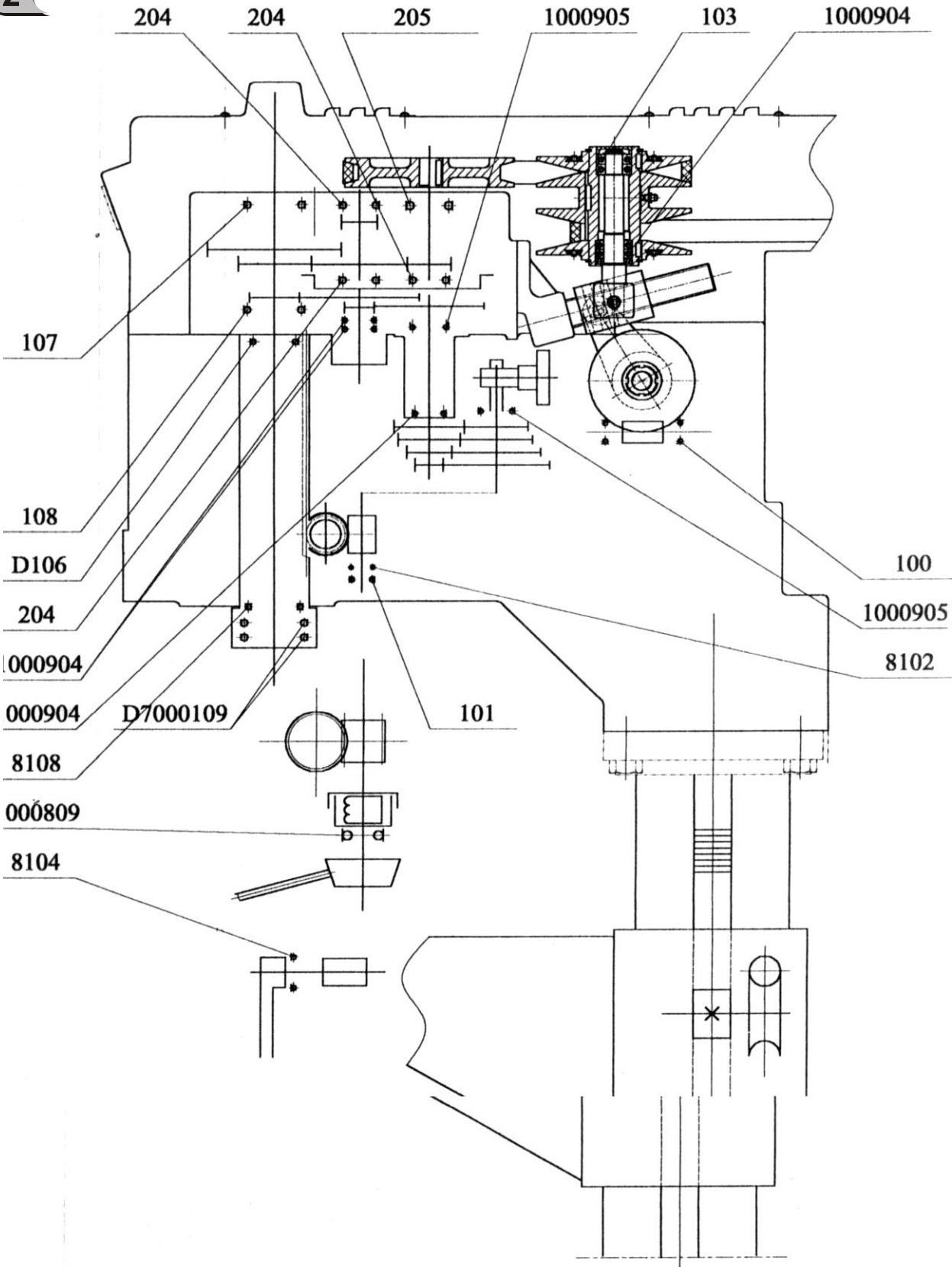
номер позиции	1	2	3	4	5	6	7	8	9
количество зубцов	66	34	18	48	22	47	41	30	18
модуль	2	2	2	2	2	1,5	1,5	1,5	1,5
угол и направление винтовой канавки									

номер позиции	10	11	12	13	14	15	16	17	18
количество зубцов	17	18	42	48	59	71	80	1	1
модуль	1	1	1,5	1,5	1,5	1,5	1	1	1,5
угол и направление винтовой канавки							2°51'45"	2°51'45"	5°3'59"

номер позиции	19	20	21	22	23	24	25	26	27
количество зубцов	48	74	14	1	44	13	21	75	19
модуль	1,5	2,5	2,5	2,5	2,5	3	3	1,5	1,5
угол и направление винтовой канавки				5°6'8"	5°6'8"				

номер позиции	28	29	30	31					
количество зубцов	78	35	34	38					
модуль	1,5	1,5	1	1					
угол и направление винтовой канавки									

2

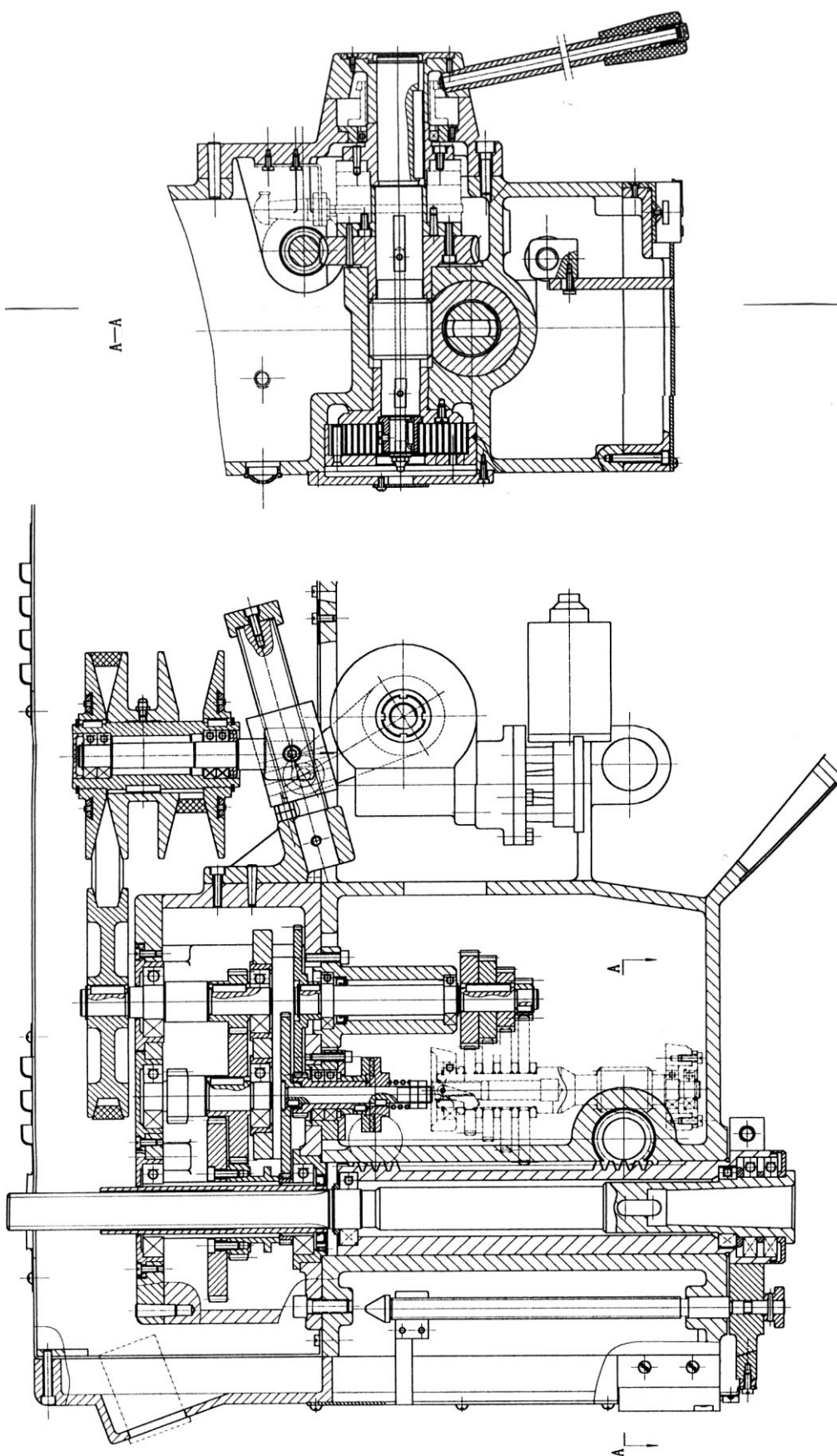




Перечень подшипников (рис.стр.16)

номер	модель	описание	спецификация	количество
-------	--------	----------	--------------	------------

3



15 Замена жидкости охлаждения

При эксплуатации станка доходит к уменьшению количества жидкости под влиянием испарения, а также разбрызгивания и прилипания к стружкам. Потери жидкости охлаждения необходимо дополнять свежей жидкостью, поэтому ее старение проявляется не слишком быстро.

Жидкость находится также в активном контакте с воздухом и металлами. Кроме того, она является загрязняемой пылью, а также окисью металлов и подвергается поражению анаэробными бактериями. Поражение бактериями, которые приводят к разрушению эмульсии, что наиболее проявляется тогда, когда станок не эксплуатируется. При эксплуатации станка эмульсия насыщена воздухом, и бактерии так уничтожаются.

Рекомендуемые замены эмульсионной жидкости проводятся после 6-8 недель эксплуатации. Не позднее чем через 6 месяцев необходимо произвести замену с полной очисткой емкости и промывкой целой системы охлаждения теплой водой с раствором 3% кристаллической соды.

Визуальный анализ состояния жидкости

- маслянистое покрытие на поверхности обозначает, что эмульсия является нестабильной
- отложения нечистот на дне и стенках емкости и липкие поверхности на станке обращают на себя внимание, что обозначает, что жидкость является устаревшей и загрязненной
- ослабление интенсивности окраски молочного цвета эмульсии обозначает уменьшение ее концентрации. Может проявиться, в крайнем случае, и ржавыми пятнами на отрезках и на станке
- гнилостный запах, и посиневший цвет жидкости являются знаком поражения эмульсии бактериями.

16 Перечень составных частей

Перечень составных частей найдете в данной документации, в которой станок является расчерченным на отдельные части и составные части, которые можно заказать.

В случае рекламации или заказа всегда введите в интересах быстрого и точного решения заказа, следующие данные:

- А)обозначение типа станка В-1850FE/400
- Б)номер заказа станка-серийный номер станка
- В)год производства и дату отсылки станка
- Г)номер детали и страницу, на которой находится конкретная часть(деталь).

17 Вспомогательное оборудование и принадлежности

Основным вспомогательным оборудованием являются все составные части и детали, которые поставляются прямо на станке или со станком (глава 1, Содержание упаковки).

Специальным вспомогательным оборудованием является дополнительное оборудование, которое возможно докупить на соответствующий станок. Позиции являются uvedenными в актуализированном каталоге предложений. Данный каталог получите бесплатно. Возможна также консультация о применении специального вспомогательного оборудования с нашим техническим работником обслуживания(сервиса).

18 Разборка и ликвидация

Ликвидация станка после окончания его срока службы:

- отключить станок из электрической сети
- выпустить масло из коробки передач (скоростей)
- произвести демонтаж всех деталей станка
- все детали станка рассортировать в зависимости от видов отходов (сталь,чугун,цветные металлы, а также резина, кабели,электрические элементы) и передать для специальной ликвидации.

19 Правила техники безопасности

1.1. Общие положения

А. Этот станок снабжён разными предохранительными устройствами, предназначенными как для защиты обслуживающего персонала, так и для защиты самого станка. Однако, несмотря на это, они не могут обеспечить все аспекты безопасности, а поэтому нужно, чтобы обслуживающий персонал принимал необходимые меры по защите. Перед началом обслуживания станка обслуживающий персонал должен хорошо изучить эту главу. Кроме того, обслуживающий персонал должен принять во внимание и дальнейшие аспекты опасности, которые относятся к окружающим условиям и материалу.

Б. Эта инструкция включает в себя три категории указаний техники безопасности

Опасность	Предостережение	Предупреждение
Смысл их является следующим:		
ОПАСНОСТЬ		
Несоблюдение этих указаний может привести к смертельному исходу.		
ПРЕДОСТЕРЕЖЕНИЕ		
Несоблюдение этих указаний может привести к серьёзному ранению или к значительному повреждению станка.		
ПРЕДУПРЕЖДЕНИЕ (Призыв к осторожности)		
Несоблюдение этих указаний может привести к повреждению станка или к лёгкому ранению.		

В. Соблюдайте всегда правила техники безопасности, которые указаны на щитках, прикреплённых на станке. Эти щитки не устраняйте и предохраняйте их от повреждений. В случае неразборчивости надписи на щитке или его повреждения контактируйте производственное предприятие.

Г. Не пытайтесь ввести станок в эксплуатацию до тех пор, пока Вы не изучили все инструкции, поставленные со станком (инструкции по обслуживанию, техническому обслуживанию, наладке, программированию и т.д.), и пока не поняли принцип каждой операции и порядок работы.

1.2. Основные позиции по безопасности

1) ОПАСНОСТЬ

- На электрической панели управления, трансформаторах, двигателях, клеммниках находится оборудование под высоким напряжением, что указано на прикреплённых щитках. Ни в коем случае не дотрагивайтесь этого оборудования.

Перед присоединением станка к электрической сети убедитесь в том, что все дверцы и защитные кожухи установлены на свои места. В случае необходимости устранить дверцы или снять защитный кожух выключите сначала главный рубильник и замкните его.

- Не присоединяйте станок к электрической сети в том случае, если дверцы или защитный кожух устранены.

2) ПРЕДОСТЕРЕЖЕНИЕ

- Запомните позицию (место) нахождения аварийного выключателя, чтобы Вы могли воспользоваться ним из любого места.

- Чтобы избежать неправильного обслуживания станка, ознакомьтесь перед его пуском с размещением выключателей.

- Следите за тем, чтобы Вы во время работы станка случайно не прикоснулись к некоторым выключателям.

- Ни в коем случае не прикасайтесь голыми руками или чем-нибудь другим к вращающейся детали или инструменту.

- Следите за тем, чтобы шпиндель не захватил Ваши пальцы.

- Всегда, когда проводите работы возле станка, проявляйте всегда большую осторожность по отношению к стружке и к возможности поскользнуться на охлаждающей жидкости, масле.

- Не вмешивайтесь в работу станка, пока этого не требует инструкция по использованию

- В том случае, если не будете работать на станке, станок выключите на панели управления и отсоедините его от источника питания.

- Перед чисткой станка или его периферийных устройств выключите и замкните главный выключатель.

- Если же на станке работает несколько работников, не начинайте дальнейшую работу до тех пор, пока не проинформируете следующего работника о том, как будете поступать.

- Не проводите на станке никаких изменений, которые бы могли угрожать его безопасности.

- Сомневаетесь-ли в правильности порядка работы на станке, контактируйте ответственного работника.

3) ПРЕДУПРЕЖДЕНИЕ ПРИЗЫВ К ОСТОРОЖНОСТИ

- Не забывайте проводить регулярные проверки в соответствии с инструкцией по обслуживанию.
- Проконтролируйте и убедитесь в том, что не существуют никакие помехи в работе станка со стороны пользователя.
- Если станок находится в системе автоматической работы, не открывайте ни входные дверцы, ни защитные кожухи.
- После окончания работы наладьте станок так, чтобы был подготовлен для проведения дальнейшей серии операций.
- В случае прекращения подачи электрического тока, немедленно выключите главный выключатель.
- Не изменяйте величины параметров, значения величин или иные электрические величины наладки, хотя бы Вы для этого имели уважительную причину. В случае необходимости изменить величину, прежде всего проконтролируйте, если это безопасно, а потом запишите первоначальную величину, чтобы Вы могли в случае необходимости опять установить первоначальную величину.
- Предохранительные щитки не устраняйте и не изменяйте, предохраняйте их от повреждений и попадания на них краски или грязи. В случае неразборчивости надписи на них или их потери пошлите в адрес нашей фирмы номер дефектного щитка (номер указан на нижнем правом уголке щитка) и фирма Вам пошлёт новый щиток, который прикрепите внутри на его первоначальное место.

1.3. Одежда и личная безопасность

1) ПРЕДУПРЕЖДЕНИЕ ПРИЗЫВ К ОСТОРОЖНОСТИ

- Длинные волосы свяжите сзади, иначе бы могли захватиться и намотаться вращающимся механизмом.
- По возможности носите защитные приспособления (шлемы, очки, безопасную обувь и т.п.)
- В случае нахождения в рабочем пространстве препятствий над головой носите шлем.
- Всегда носите предохранительную маску при работе с материалом, при обработке которого возникает пыль.
- Носите всегда защитную обувь со стальными прокладками и с противоскользящей подошвой.
- Никогда не носите свободную рабочую одежду.
- Пуговицы, крючки на рукавах рабочей одежды имейте всегда застёгнутыми, чтобы предотвратить опасность наматывания свободных частей одежды на вращающиеся механизмы.
- В том случае, если носите галстук или подобные свободные дополнения к одежде, следите за тем, чтобы они не намотались на вращающиеся механизмы (чтобы не были захвачены вращающимся механизмом).
- При насадке и при снятии обрабатываемых деталей и инструментов, а также при устранении стружек из рабочего пространства, пользуйтесь перчатками, чтобы защитить руки от ранений об острые грани и от ожогов горячими обработанными компонентами.
- Не работайте на станке, если находитесь под влиянием наркотиков и алкоголя.
- Если Вы страдаете головокружениями и обмороками, то не работайте на станке.

1.4. Правила техники безопасности для обслуживающего персонала

Не вводите станок в эксплуатацию до тех пор, пока не ознакомитесь с содержанием инструкции по обслуживанию

1) ПРЕДОСТЕРЕЖЕНИЕ

- Закройте все кожухи элементов управления и клеммников, чтобы предотвратить их повреждение стружками и маслом.
- Проверьте, если не повреждены электрические кабели, чтобы избежать травм в результате утечки электрического тока (электрический шок).
- Регулярно проверяйте, или защитные кожухи правильно собраны и если не повреждены. Повреждённые кожухи немедленно исправьте или замените другими.
- Не запускайте станок со снятым кожухом.
- Не прикасайтесь к охлаждающей жидкости голыми руками может вызвать раздражение. Для обслуживающего персонала, страдающего аллергией, разработаны специальные меры.
- Не производите никаких изменений форсунки охлаждающей жидкости во время хода станка.
- При устранении стружек с инструмента пользуйтесь перчатками и щёткой никогда не проводите это обнажёнными руками.
- Перед заменой инструмента прекратите все операции и остановите станок.
- При закреплении заготовок в станках или при вынимании обработанных деталей из станков, которые не имеют операцию по автоматической замене обрабатываемых деталей, следите за тем, чтобы инструмент находился как можно дальше от рабочего пространства и чтобы не вращался.
- Не вытирайте обрабатываемую деталь и не устраняйте стружки руками или тряпкой во время вращения инструмента. Для это цели станок остановите и пользуйтесь щёткой.
- С целью продолжения ходовой части оси не устраняйте или не вмешивайтесь каким-либо другим образом в такие предохранительные устройства, как упор, концевые выключатели или не проводите их взаимное блокирование.
- При манипуляции с деталями, которые превышают Ваши возможности, потребуйте помощь.

- Не работайте на подъёмных тележках или подъёмных кранах и не проводите такелажные работы, если Вы не имеете на эти виды работ правомочные законом утверждённые документы.
- При пользовании подъёмными тележками или подъёмными кранами убедитесь сначала в том, что вблизи этих машин нет никаких препятствий.
- Всегда применяйте стандартные стальные тросы и средства вязки, грузоподъёмность которых соответствует тем нагрузкам, которые должны быть перенесены.
- Проверяйте средства вязки, цепи, подъёмное оборудование и остальные подъёмные средства перед началом их использования. Дефектные части немедленно исправьте или замените их новыми.
- Всегда обеспечьте профилактические противопожарные мероприятия при проведении работ с горючими материалами или режущим маслом.
- Не работайте на станке во время сильной грозы.

2) ПРЕДУПРЕЖДЕНИЕ ПРИЗЫВ К ОСТОРОЖНОСТИ

- Перед началом работы проверьте, или ремни имеют правильное натяжение.
- Проверьте зажимные и дальнейшие приспособления, чтобы определить, если не ослаблены крепёжные болты обрабатываемой детали.
- Не обслуживайте выключатели на панели управления в рукавицах, так как бы могло дойти к неправильному выбору или к другой ошибке.
- Перед введением станка в эксплуатацию подождите, пока нагреется шпиндель и все механизмы подачи.
- Убедитесь в том, что собранные инструменты соответствуют номерам запрограммированных инструментов.
- Проверьте состояние дисплея (или SETUP дисплея) и сравните его с номером программы.
- Сначала проедьте со сниженной скоростной подачей всю программу, шаг за шагом, с целью проверить, если всё в порядке.
- Проконтролируйте и проверьте, или в ходе обработки не возникает ненормальный шум.
- Препятствуйте накоплению стружки в течение силовой обработки. Стружки являются очень горячими и могут вызвать пожар.
- Когда серия операций окончена выключите выключатель системы управления, выключите главный выключатель и, наконец, выключите и выключатель главной подачи тока.

1.5. Правила техники безопасности по закреплению обрабатываемой детали и инструментов

1) ПРЕДОСТЕРЕЖЕНИЕ

- Всегда пользуйтесь тем инструментом, который является пригодным для данной работы и который соответствует спецификациям станка.
- Затупившиеся инструменты замените как можно скорее, так как затуплённые инструменты часто являются причиной травм или повреждения.
- Прежде чем приведёте шпиндель в движение, проверьте, если части, закреплённые в патроне или люнете, тщательно зафиксированы (укреплены).
- Если же центровое отверстие большой стержневой части является слишком малым, то при большей режущей силе обрабатываемая деталь может выпасть. Убедитесь в том, что центровое отверстие является достаточно большим и если имеет правильный угол.
- При собранных принадлежностях на шпинделе не превышайте допустимые обороты.
- Если же шпиндель или иные используемые принадлежности не являются оборудованием, рекомендованным предприятием-изготовителем, то проверьте у предприятия-изготовителя, какую безопасную используемую скорость он рекомендует.
- Следите за тем, чтобы Ваши пальцы или рука не попали в шпиндель или в люнеты.
- Для поднятия тяжёлых шпинделей, люнетов и заготовок применяйте соответствующее подъёмное оборудование.

2) ПРЕДУПРЕЖДЕНИЕ ПРИЗЫВ К ОСТОРОЖНОСТИ

- Убедитесь в том, что длина инструмента является такой, что инструмент не будет попадать в зажимное приспособление такое, как шпиндель, или в другие предметы.
- После сборки инструментов и обрабатываемой детали проведите опытный рабочий процесс.
- И хотя держатель инструмента может быть собран слева или справа, несмотря на это проконтролируйте его правильное положение.
- Не применяйте измерительное устройство инструмента (или узел измерительного устройства длины), пока не убедитесь в том, что ничему не мешает).

- Дополнение в разделе эксплуатация и наладка .

Необходимо обеспечить саосность ручьев шкивов. Для этого отверните стопорный винт на шкиве и путем перемещения шкива вдоль оси вала добейтесь саосности ручьев шкивов, на промежуточном шкиве можно подложить компенсирующую шайбу. При несаосности ремней или ручьев шкивов может возникнуть вибрация, будет происходить повышенный износ ремней. Гарантийные обязательства на физический износ ремней не
р а с п р о с т р а н я е т с я .

20 Гарантийные условия

1. На инструменты и станки марки «PROMA CZ» предоставляется гарантия сроком на 12 месяцев с даты продажи, при условии работы оборудования в одну смену (8 часов в день). (Надо предъявить правильно заполненное гарантийное письмо и документы на приобретение оборудования).

2. Гарантия не распространяется на дефекты, возникшие в случае:

использования неоригинальных запасных частей, не одобренных производителем;
очевидных нарушений условий эксплуатации оборудования, непрофессионального обращения, из-за перегрузки, применения неправильных приспособлений или непригодных рабочих инструментов, в результате вмешательства постороннего лица, естественного износа или же повреждения при транспортировке;

неудовлетворительных условий хранения оборудования, невыполнения периодических профилактических работ, если неисправность вызвана механическим повреждением, включая случайное, при форс-мажорных обстоятельствах (пожар, стихийное бедствие и т.д.).

3. Гарантийными работами не являются:

сборка оборудования, пуско-наладочные работы;
периодическое профилактическое обслуживание, подстройка узлов и агрегатов, смазка и чистка оборудования, замена расходных материалов. Эти работы не требуют специальной подготовки от исполнителя и могут быть выполнены самим пользователем оборудования, руководствуясь инструкцией по эксплуатации.

В указанных случаях покупателю может быть оказана бесплатная телефонная поддержка.

4. Производитель оставляет за собой право вносить изменения в конструкцию станка, не влияющие на функциональность оборудования.

5. Настоящие гарантийные обязательства не покрывают возможного ущерба от потери прибыли или иных косвенных потерь, упущенной выгоды, связанных с неисправностью оборудования.

6. Рекламации предъявляйте в том торговом предприятии, в котором инструмент или станок был куплен. Или же пошлите станок в собранном виде в адрес сервисной мастерской.

7. Гарантийный ремонт оборудования производится в условиях сервисной мастерской, транспортные расходы несет покупатель. В исключительных случаях гарантийный ремонт может производиться на территории покупателя, при этом проезд двух сотрудников сервисной мастерской и проживание в гостинице оплачивается покупателем на основании предъявленных покупателю документов, подтверждающих соответствующие расходы в течение 3-х банковских дней со дня выполнения гарантийных работ. Покупатель обеспечивает бронирование и оплачивает гостиницу и проездные документы на обратную дорогу для сотрудников сервисной мастерской. Покупатель обязуется возместить затраты на проезд из расчета ж/д билета (купейный вагон), если расстояние от г.Москвы до места проведения работ менее 500 км и авиационного билета (эконом класса), если расстояние до места проведения работ свыше 500 км.

8. В случае необходимости замены каких-либо частей оборудования поставщик обязуется без промедления произвести замену соответствующей части оборудования или всего оборудования, в зависимости от характера недостатков, уведомив об этом покупателя посредством факсимильной связи с указанием примерно необходимого для этого срока. Не считается промедлением со стороны поставщика время, необходимое для доставки и заказа соответствующего оборудования или части оборудования с завода-изготовителя в случае отсутствия соответствующего оборудования или частей оборудования на складе поставщика. Если в течение срока, необходимого для замены части оборудования, оно вследствие необходимости такой замены, не могло использоваться в этот период, гарантийный срок продлевается на такой же период.



9. Если при проведении ремонта не будет обнаружен дефект, относящийся к гарантии, то собственник оборудования возмещает расходы, связанные с работами специалиста сервисной мастерской.

Гарантийное письмо

(направляется поставщику в случае возникновения гарантийных случаев)

Наименование покупателя оборудования _____

Фактический адрес покупателя оборудования _____

В ходе эксплуатации оборудования обнаружены следующие недостатки: _____

Изделие	
Тип	Произв. номер.
Дата:	Ремонт №: Дата:
	Ремонт №: Дата:
Печать и подпись	