

Marchio / Brand ZUCCHETTI

Classe / Class MISCELLANEOUS

WIND

Z92190

Bocca di erogazione. / Wall spout.



Bocca di erogazione L. 180 mm

Wall spout L. 180 mm

Finiture / Finishes

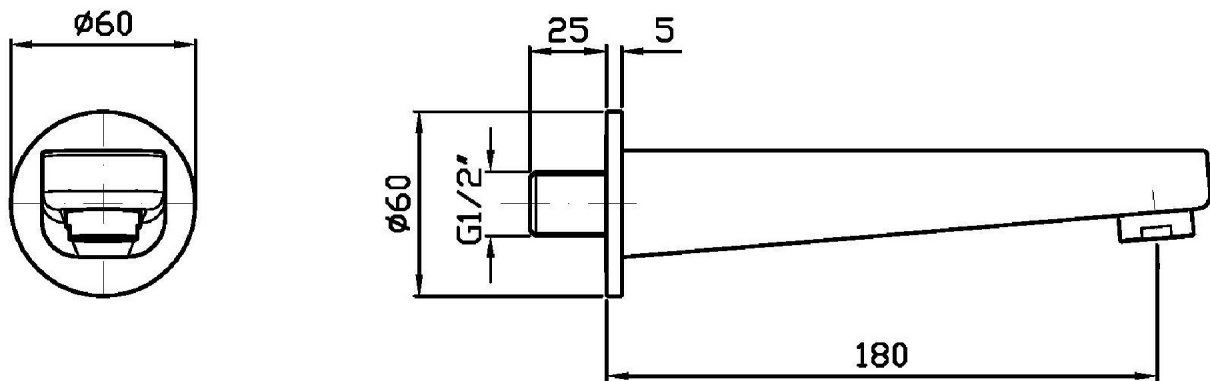


Cromo / Chrome

WIND

Z92190

Disegno Complessivo / Overall Drawing



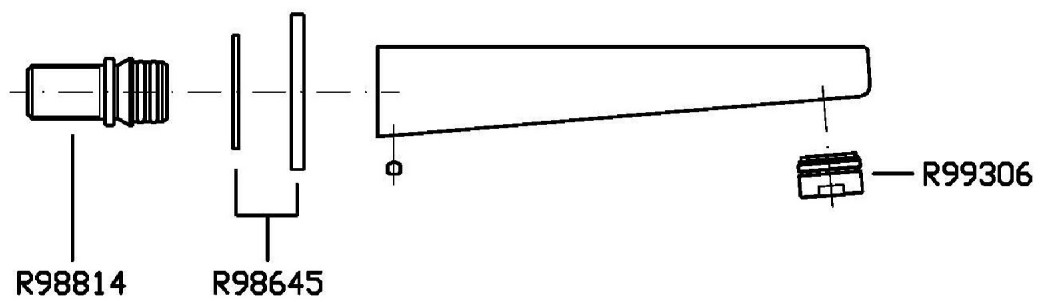
Marchio / Brand ZUCCHETTI

Classe / Class MISCELLANEOUS

WIND

Z92190

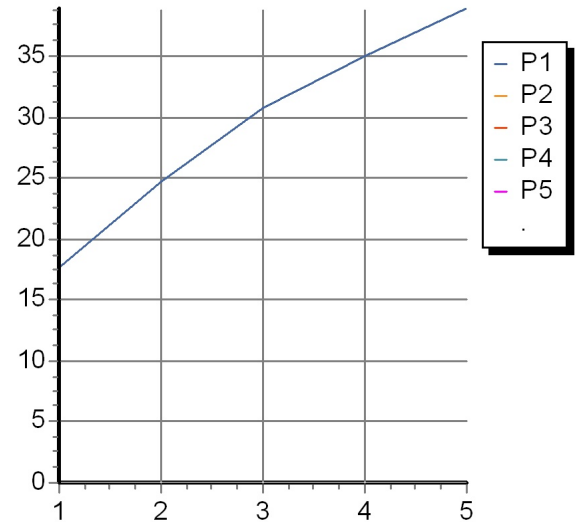
Esplosi / Exploded



WIND

Z92190 Portate / Flowrates (lt/min)

PRESSIONE PRESSURE	1 BAR	2 BAR	3 BAR	4 BAR	5 BAR
BOCCA VASCA WALL SPOUT <i>P1</i>	17,7	24,8	30,8	35	39
<i>P2</i>					
<i>P3</i>					
<i>P4</i>					
<i>P5</i>					



WIND

Z92190 Pesì e Misure / Weights and Sizes

Peso (Kg) Weight (lb)	1,02 (Kg)	2,248692 (lb)
Volume (dc3) - (in3)	2,55 (dc3)	0,000156 (in3)
h (mm) - (in)	85 (mm)	3,3464585 (in)
L1 (mm) - (in)	115 (mm)	4,5275615 (in)
L2 (mm) - (in)	260 (mm)	10,236226 (in)

