

*PROGRAMMA MISCELAZIONE BAGNO
BATH MIXING PROGRAM
PROGRAMME DU MITIGEUR POUR LA SALLE DE BAIN
BAD-MISCHUNGSPROGRAMM
PROGRAMA MEZCLADORES BAÑO*

Art. 30542

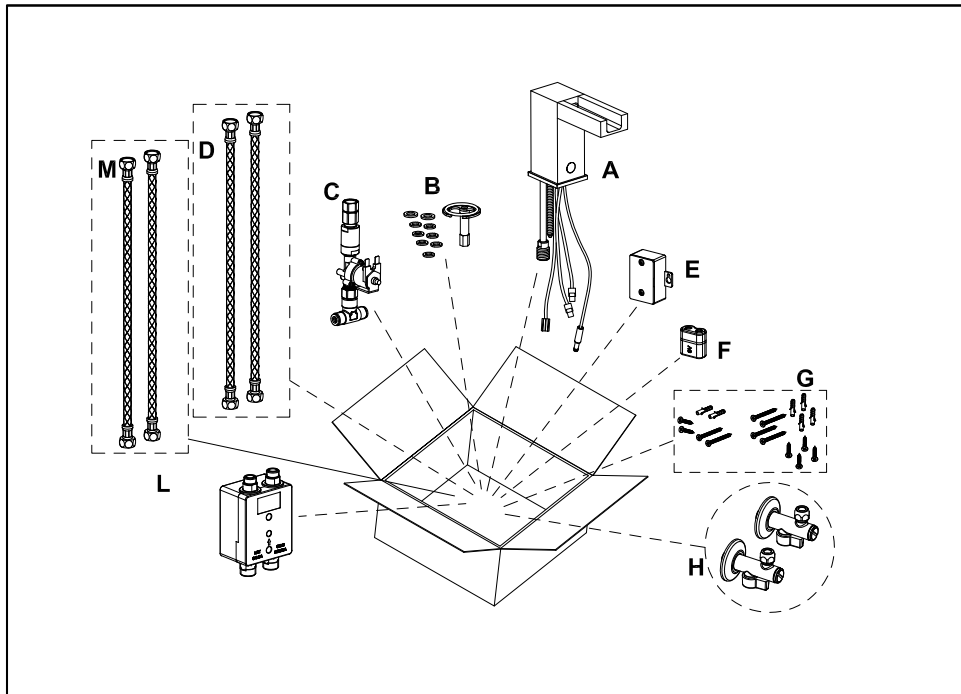
GESSI 

Gessi SpA - Parco Gessi

13037 Serravalle Sesia (Vercelli) - Italy

Phone +39 0163 454111 - Facsimile +39 0163 459273

www.gessi.com - gessi@gessi.it



INFORMAZIONI PRELIMINARI:

- *Contenuto della confezione:*

A - Corpo rubinetto elettronico	F - Batteria 6V tipo CRP2
B - Kit di fissaggio con guarnizioni 3/8" e guarnizioni filtro	G - Set fissaggio scatoletta
C - Elettrovalvola	H - Rubinetti filtro
D - Flessibili di alimentazione	L - Scatola porta dispositivo-luce
E - Scatola porta batterie	M - Flessibili di collegamento

- *Principio di funzionamento:*

dal momento in cui una presenza si trovi nella zona di rivelazione della fotocellula (vedi "taratura di rivelazione") inizierà l'erogazione, una volta allontanata la presenza dalla zona di rivelazione della fotocellula l'acqua cesserà di essere erogata. Un dispositivo di sicurezza arresterà automaticamente l'erogazione dopo circa 30 secondi di rivelazione continua e/o forzata della fotocellula.

- *Avvertenze:*

Poiché l'erogazione dell'acqua viene gestita con un impulso elettrico di tipo I/O, la portata del miscelatore al momento della rivelazione di presenza è fissa, tuttavia è possibile regolare l'intensità del flusso agendo sui rubinetti d'arresto a monte dell'impianto.

PRE-INSTALLATION INFORMATION:

- *Content of the box:*

A - Electronic tap body	F - 6V Battery type CRP2
B - Fastening set with 3/8" gaskets and filter washers	G - Box fastening set
C - Elettrovalvola	H - Filter taps
D - Supply flexibles	L - Light-device holder box
E - Box for battery pack	M - Connection flexible hoses

- *Working principle:*

From the moment on where a presence is in the detection area of the photocell (see "detection calibration") the distribution will start. The water will stop supplying once the presence will be removed. A safety device will stop the distribution also

after 30 second of continuous and/or forced detection by the photocell.

- *Warning:*

Since the water supply is run with an electric impulse of the I/O type, the capacity of the mixer at the moment of the presence detection is fixed. However the flux intensity can be adjusted acting on the stop cocks at the beginning of the plant.

INFORMATIONS PRÉLIMINAIRES:

- *Contenu de la confection:*

A - Corps du robinet électronique	F - Batterie 6V type CRP2
B - Kit de fixation avec les joints 3/8" et jointes filtre	G - Set de fixation pour la boîte
C - Soupape électrique	H - Robinets filtre
D - Flexibles d'alimentation	L - Boîte porte dispositif
E - Boîte porte batteries	M - Flexibles de connection

- *Principe de fonctionnement:*

Au moment où une présence se trouve dans la zone de révélation de la photocellule (voir "réglage de révélation") on commencera la distribution, quand la présence sera éloignée, l'eau cessera d'être distribuée. Un dispositif de sûreté cessera la distribution après dans 30 seconds de révélation continue et/ou forcé de la photocelle. Eine Sicherheitsvorrichtung wird automatisch die Abgabe, 30 Sek. zirka nach die beständige bzw gezwungene Erhebung der Fotozelle, ausschalten.

- *Avertissement:*

Puisque la distribution de l'eau est gérée avec une impulsion électrique de type I/O, la portée du mélangeur au moment de la révélation de présence est fixe, toutefois il est possible de régler l'intensité du flux en agissant sur les robinets d'arrêt en amont de l'installation.

VORBEREITENDE INFORMATIONEN:

- *Inhalt der Konfektion:*

A - Elektronischer Armaturenkörper	F - Batterie 6V Typ CRP2
B - Befestigungssatz mit 3/8" Dichtungen	G - Befestigungsset für Gehäuse
C - Elektroventil	H - Filterhahne
D - Versorgungsschläuche	L - Heller Vorrichtung Halterkasten
E - Gehäuse für die Unterbringung der Batterien	M - Schläuche

- *Grundsätze der Funktionstätigkeit:*

ab dem Moment, ab dem sich etwas innerhalb des Erfassungsbereiches der Photozelle befindet (siehe Eichen des Erfassungsbereiches") beginnt die Wasserabgabe, bei einer darauffolgenden Erfassung wird die Wasserabgabe gestoppt.

- *Hinweise:*

Da die Wasserabgabe durch einen elektrischen Impuls des Typs I/O gesteuert wird, verfügt die Mischbatterie ab dem Moment der Erfassung einer Präsenz über eine festgelegte Fördermenge, man kann die Durchflussintensität jedoch einstellen, indem man auf die Absperrarmaturen einwirkt, die der Anlage vorgeschaltet sind.

INFORMACIÓN PRELIMINAR:

- *Contenido de estuche:*

A - Cuerpo del grifo electrónico	F - Batería 6V tipo CRP2
B - Juego de fijación con juntas 3/8" y juntas filtro	G - Juego de fijación por la caja
C - Elevroválvula	H - Grifos filtro
D - Flexibles de alimentación	L - Caja de contenido de dispositivo de la luz
E - Caja porta-baterías	M - Flexibles de conexión

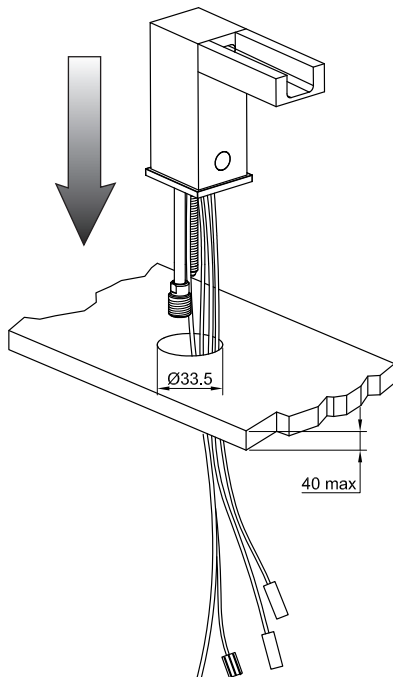
- *Principio de funcionamiento:*

Cuando haya una presencia en la zona de detección de la fotocélula (vean "calibración de la detección") empezará la erogación mientras que quitando la presencia, la misma erogación se interrumpirá. Un dispositivo de seguridad detendrá automáticamente la erogación despues de unos 30 segundos de revelacion continuada y/o forzada de la fotocelula.

- *Advertencias:*

Ya que la erogación del agua está gestionada por un impulso eléctrico de tipo I/O, el caudal del mezclador en el momento de la detección de la presencia es fijo; sin embargo es posible regular la intensidad del flujo por medio de las válvulas de cierre alojadas al comienzo de la línea.

Fig. 1



INSTALLAZIONE

Fig. 1 - Prima di installare il rubinetto sul piano del lavello assicurarsi che l'acqua della rete idrica sia chiusa e che la batteria di alimentazione non sia inserita. È inoltre necessario disporre delle misure indicate a disegno.

Introdurre il miscelatore con fotocellula nella sede preposta, verificando che le guarnizioni di base siano ben posizionate.

INSTALLATION

Fig. 1 - Before installing the tap on the sink surface check that the water of the water net has been closed and that the feeding battery hasn't been introduced. Furthermore it is necessary to dispose some sizes as shown in the drawing.

Introduce the mixer with the photocell in the predisposed seat, interposing the base between the tap and the surface and checking that the basis seals are well positioned.

INSTALLATION

Fig. 1 - Avant d'installer le robinet sur le plan de l'évier, il faut s'assurer que l'eau du réseau hydrique est fermée et que la batterie d'alimentation ne soit pas insérée. Il est en outre nécessaire de disposer des mesures indiquées selon le dessin. Introduire le mélangeur avec la photocellule dans son emplacement, en interposant la patte entre le robinet et le plan et en vérifiant que les joints de base sont bien placés.

INSTALLATION

Abb. 1 - Bevor man mit der Installation der Armatur auf der Spülbeckenfläche beginnt, muss man sich vergewissern, dass die Wasserversorgung vom Wassernetz geschlossen und die Versorgungsbatterie noch nicht eingelegt ist. Außerdem ist es erforderlich, dass man über die, auf der Zeichnung angegebenen Abmessungen verfügt.

Die Mischbatterie mit der Photozelle in die dafür vorgesehene Unterbringung einsetzen, indem man die Basisplatte zwischen der Armatur und der Auflagefläche einlegt und sich vergewissert, dass die Basisdichtungen korrekt positioniert sind.

INSTALCIÓN

Fig. 1 - Antes de instalar el grifo sobre la encimera del fregadero asegúrese que el agua de la red hídrica esté cerrada y que la batería de alimentación no esté conectada. Además, es necesario respetar las medidas indicadas en el dibujo.

Introduzcan el mezclador con fotocélula en su asiento correspondiente, interponiendo el anillo de base entre el grifo y el llano y verificando que las juntas de base queden bien posicionadas.

Fig. 2

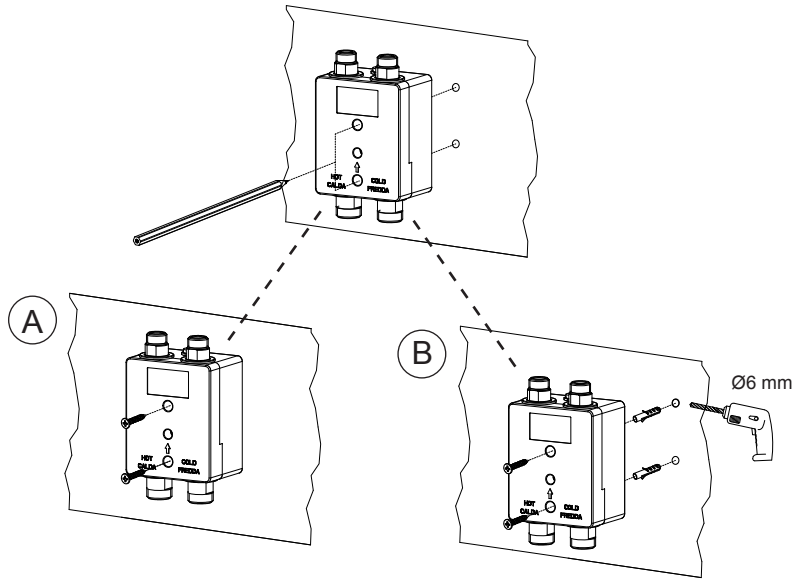
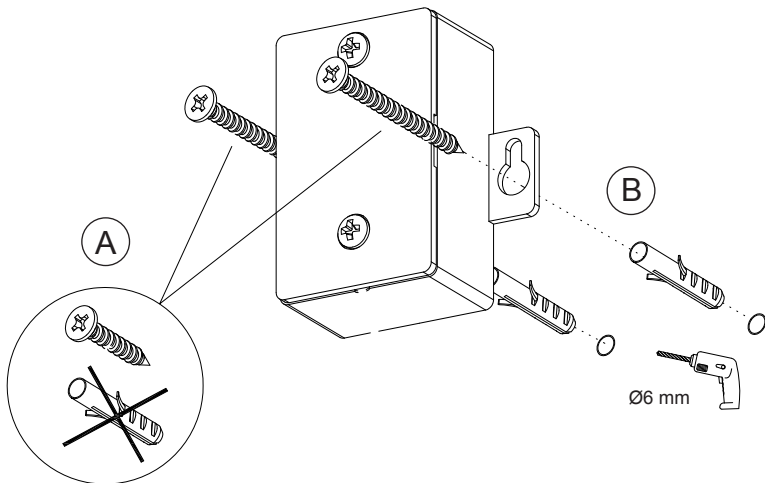


Fig. 3



FISSAGGIO DELLE SCATOLE

Fig. 2-3 - Una volta scelta la posizione marcare i fori per il fissaggio. Se si installa su pannello in legno o cartongesso applicare direttamente le viti autofilettanti (A), se si installa su parete finita o piastrellata, forare con una punta da Ø6mm e applicare i tasselli (B).

FIXING OF THE BOXES

Fig. 2-3 - Once chosen the position mark the holes for the fixing. If it is installed on a wooden or a cardboard panel apply directly the self-threading screws (A), if it is installed on a finished or tiled wall, drill with a bore of Ø6mm and apply the plugs (B).

FIXAGE DE LA BOÎTES

Fig. 2-3 - Une fois choisie la position, il faut marquer les trous pour le fixage. Si on l'installe sur un panneau en bois ou en carton craie, il faut appliquer directement les vis auto filetéés (A), si on s'installe sur la paroi finie ou carrelée, trouser avec une pointe de Ø6mm et appliquer les crochets (B).

BEFESTIGUNG VOM GEHÄUSE DER VORRICHTUNGSHALTERUNG

Fig. 2-3 - Sobald man die Position gewählt hat, markiert man die Bohrungen für die Befestigung. Wenn man dieses auf einem Holzpaneel oder auf Gipsplatte installiert, bringt man die selbstschneidenden Schrauben (A) direkt an, wenn man dieses an einer fertigen oder gefliesten Wand installiert, bohrt man mit einer Bohrspitze mit Ø6mm und bringt die Dübel (B) an.

FIJACIÓN DE LAS CAJAS

Fig. 2-3 - Elegida la posición, marquen los huecos de fijación. Se van a instalar la caja sobre un panel de madera o de cartón yeso, es preciso aplicar directamente los tornillos autorroscantes (A); si, al contrario, la van a instalar sobre una pared acabada o con baldosas, horaden con una broca de Ø6mm y apliquen los tacos (B).

INSTALLAZIONE

Fig. 4 - Inserire il kit di fissaggio come indicato in figura. Collegare l'elettrovalvola al tubetto mediante il raccordo girevole già installato sull'elettrovalvola stessa.

Fig. 5 - Collegare i flessibili di alimentazione al raccordo a "T" posto sotto l'elettrovalvola, interponendo la guarnizione filtro. Collegare l'altra estremità dei flessibili di alimentazione ai rubinetti sotto-lavabo come indicato in figura.

INSTALLATION

Fig. 4 - Introduce the fixing kit as shown in the figure. Connect the solenoid valve at the pipe by means of the revolving joint already installed on the solenoid valve.

Fig. 5 - Connect the flexible feeding hoses to the "T" joint under the solenoid valve, interposing the filter washer. Connect the other end of the flexible feeding hoses to the stop cocks as shown in the figure.

INSTALLATION

Fig. 4 - Insérer le kit de fixation comme il est indiqué dans la figure. Relier la soupape électrique au petit tuyau au moyen du raccord tournant déjà installé sur la soupape électrique.

Fig. 5 - Relier les flexibles d'alimentation au raccord à "T" posé sous la soupape électrique, en interposant le joint filtre. Relier l'autre extrémité des flexibles d'alimentation aux robinets sous l'évier comme il est indiqué dans la figure.

INSTALLATION

Abb. 4 - Den Befestigungssatz entsprechend der Angaben auf der Abbildung einsetzen. Das Elektroventil mittels des drehbaren Anschlussstückes, welches schon am Elektroventil selbst installiert ist, am Röhrchen anschließen.

Abb. 5 - Die Versorgungsschläuche an dem "T" Anschlussstück, das sich unterhalb des Elektroventils befindet anschließen, wobei man die Dichtung dazwischen einlegt. Die anderen Enden der Versorgungsschläuche an den Armaturen entsprechend der Angaben auf der Abbildung unterhalb des Waschtisches anschließen.

INSTALACIÓN

Fig. 4 - Introduzcan el juego de fijación como indicado en la figura. Conecten la electroválvula al tubo utilizando el empalme giratorio instalado ya sobre la misma válvula.

Fig. 5 - Conecten los flexibles de alimentación al empalme en forma de "T" alojado por debajo de la electroválvula, interponiendo la junta filtro. Conecten la otra extremidad de los flexibles de alimentación a las válvulas de cierre como indicado en la figura.

Fig. 6

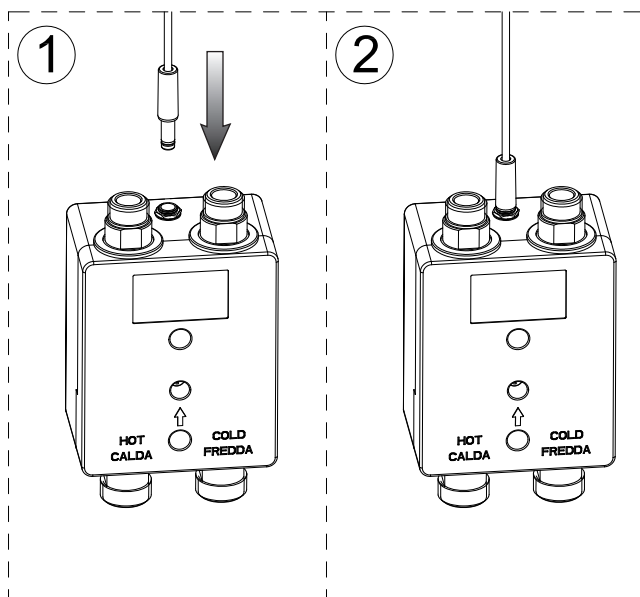
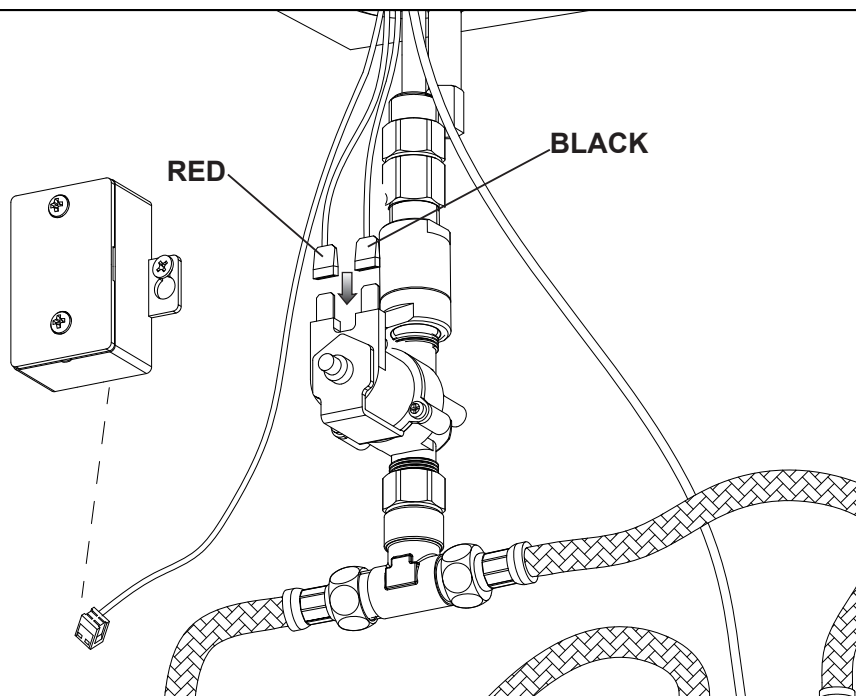


Fig. 7



INSTALLAZIONE

- Collegamenti elettrici:

Fig. 6 - Collegare inoltre il cavo del led alla scatola.

Fig. 7 - Collegare il capocorda rosso al faston (+) della bobina dell'elettrovalvola. Collegare il capocorda nero al faston (-) della bobina dell'elettrovalvola.

INSTALLATION

- Electrical connections:

Fig. 6 - Furthermore connect the led cable to the box.

Fig. 7 - Connect the red thimble to the Faston (+) of the solenoid valve coil. Connect the black thimble to the Faston (-) of the solenoid valve coil.

INSTALLATION

- Liaisons électriques:

Fig. 6 - Relier ensuite le câble du led à la boîte.

Fig. 7 - Relier le bout de la corde rouge au Faston (+) de la bobine de la soupape électrique. Relier le bout de la corde noir au Faston (-) de la bobine de la soupape électrique

INSTALLATION

- Elektrische Anschlüsse:

Abb. 6 - Außerdem ist das Ledkabel an dem Gehäuse anzuschließen.

Abb. 7 - Das rote Kopfstück am Faston (+) der Spule des Elektroventils anschließen. Das schwarze Kopfstück am Faston (-) der Spule des Elektroventils anschließen.

INSTALACIÓN

- Conexiones eléctricas:

Fig. 6 - Además, conecten el cable del diodo a la caja.

Fig. 7 - Conecten el terminal rojo al faston (+) de la bobina de la electroválvula. Conecten el terminal negro al faston (-) de la bobina de la electroválvula.

Fig. 8

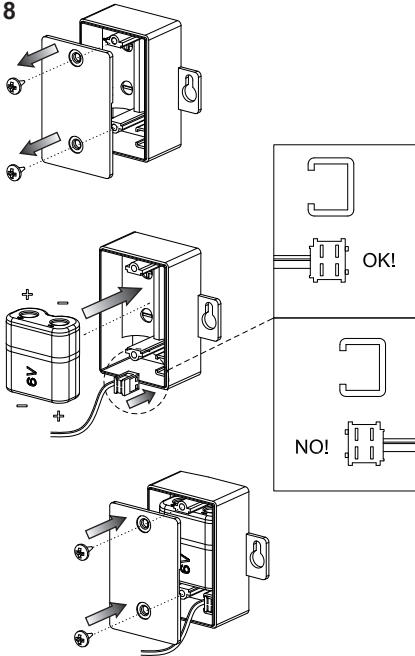


Fig. 9

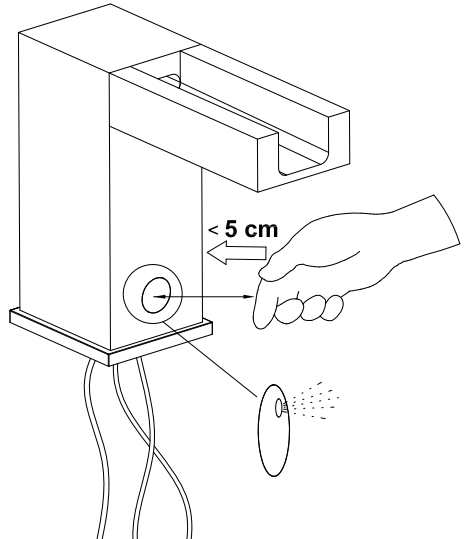


Fig. 10

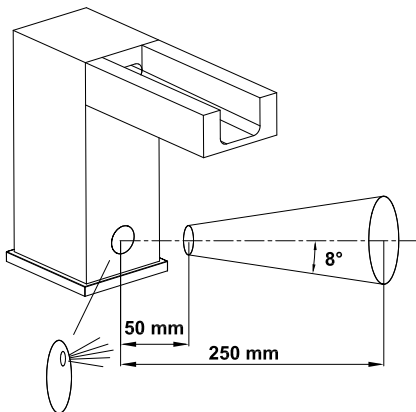
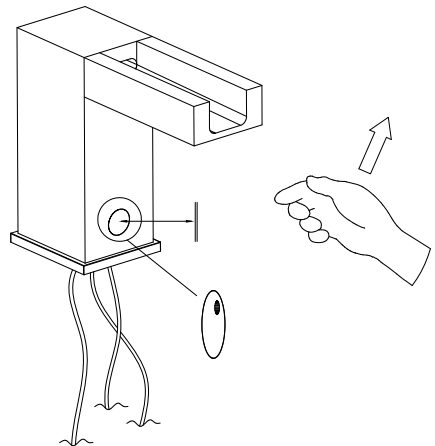


Fig. 11



REGISTRAZIONE DISTANZA DI RIVELAZIONE DEI SENSORI FOTOCELLULA

Tale operazione è possibile appena dopo l'installazione della batteria tipo CRP2 nell'apposito alloggiamento e il collegamento del cavetto di alimentazione della fotocellula (grigio) all'innesto sulla scatoletta porta batteria.

- Notare l'accensione di un led lampeggante nell'occhio della fotocellula stessa.
- Mettere una mano a meno di 5 cm dai sensori mentre il led rosso lampeggia.
- Quando la luce del led rimane fissa, portare la mano alla distanza di rivelazione desiderata.
- Attendere lo spegnimento del led rosso e togliere la mano dalla zona di rivelazione.
- A questo punto la distanza di rivelazione scelta sarà automaticamente memorizzata.

ADJUSTMENT OF THE DETECTION DISTANCE OF THE PHOTOCELL SENSORS

This operation is immediately possible after the installation of the battery type CRP2 in the proper seat and the connection of the feeding pipe of the photocell (grey) to the coupling on the battery holder box.

- Note the lighting on off a flashing led in the eye of the photocell.
- Put a hand at less than 5 cm from the sensors while the red lamp is flashing.
- When the light of the led remains fixed, bring the hand at the desired detection distance.
- Wait for the switching off of the red led and remove the hand from the detection area.
- Now the chosen detection distance will be automatically stored.

ENREGISTREMENT DE LA DISTANCE DE RELATION DES CAPTEURS DE LA PHOTOCELLULE

Cette opération est possible tout de suite après l'installation de la batterie type CRP2 dans son emplacement et la liaison du petit câble d'alimentation de la photocellule (grise) à greffe sur la petite boîte porte batterie.

- Remarquer l'allumage d'un led clignotant dans l'œil de la photocellule même.
- Mettre une main à moins de 5 cm des capteurs pendant que le led rouge clignote.
- Lorsque la lumière du led reste fixe, il faut porter la main à la distance de révélation désirée.
- Attendre l'extinction du led rouge et enlever la main de la zone de révélation.
- À ce point la distance de révélation choisie sera automatiquement mémorisée.

REGISTRIERUNG FÜR DEN ERFASSUNGSABSTAND DER SENSOREN DER PHOTOZELLE

Diese Tätigkeit kann man sofort im Anschluss an die Installation der Batterie des Typs CRP2 in die eigens dafür vorgesehene Unterbringung und nach Anschluss des Versorgungskabels der Photozelle (grau) an die Buchse am Gehäuse für die Unterbringung der Batterien, durchführen.

- Beachten Sie das Einschalten einer aufblinkenden LED im Auge der Photozelle.
- Halten Sie eine Hand in einem Abstand von weniger als 5 cm vor die Sensoren, während die rote LED aufblinkt.
- Wenn das Licht der LED kontinuierlich aufleuchtet, führt man die Hand auf den gewünschten Erfassungsabstand.
- Dann das Ausschalten der roten LED abwarten und die Hand aus dem Erfassungsbereich entfernen.
- An diesem Punkt ist der Erfassungsabstand gewählt und wird automatisch gespeichert.

AJUSTE DE LA DISTANCIA DE LOS SENSORES DE LA FOTOCÉLULA

Dicha operación es posible cuando se acabe de montar la batería tipo CRP2 en su correspondiente asiento y tras haber efectuado la conexión del cable de alimentación de la fotocélula (gris) al acoplamiento sobre la cajita porta-batería.

- Fíjense en el encendido de un diodo que destella en el ojo de la fotocélula.
- Pongan una mano a menos de 5 cm de los sensores, mientras que el diodo destelle.
- Cuando la luz del diodo permanece fija, lleven la mano a la distancia de detección deseada.
- Esperen que se apague el diodo rojo y quiten la mano de la zona de detección.
- La distancia de detección elegida será automáticamente memorizada.

Fig. 12

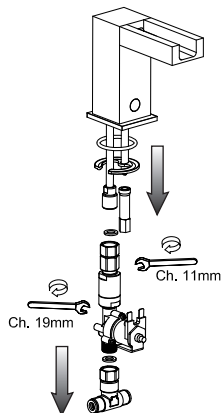


Fig. 13

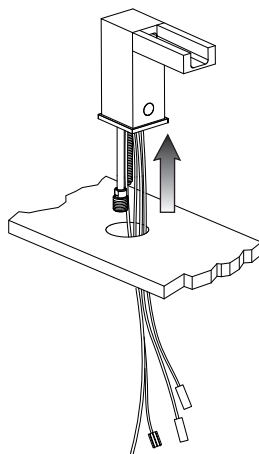


Fig. 14

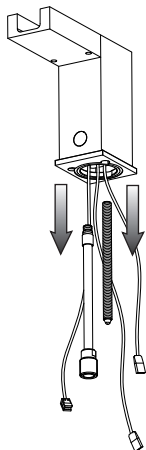


Fig. 15

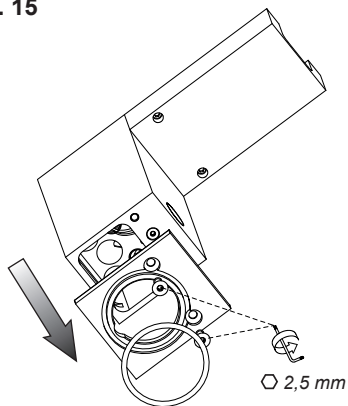


Fig. 16

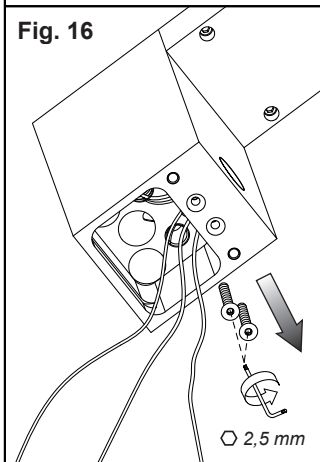


Fig. 17

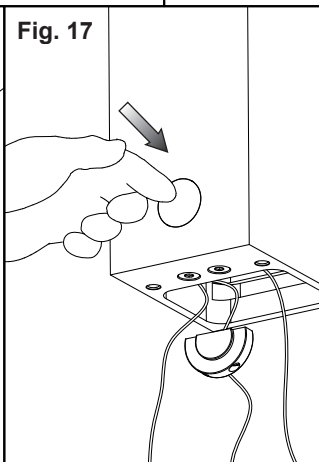
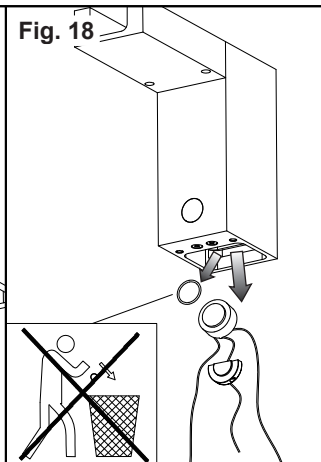


Fig. 18



SOSTITUZIONE DELA FOTOCELLULA

Prima di effettuare questa operazione assicurarsi che la rete idrica sia chiusa.

Fig. 12-13 - Smontare e scollegare completamente il corpo del rubinetto nella sequenza inversa a quella dell'installazione. Estrarre il miscelatore dalla sua sede.

Fig. 14 - Svitare il tubetto e il tirante ed estrarli.

Fig. 15 - Togliere l'OR e la basetta.

Fig. 16 - Svitare le viti che bloccano la fotocellula ed estrarre la mezza-luna di bloccaggio.

Fig. 17-18 - Estrarre la fotocellula e sostituirlo seguendo la sequenza inversa reinstallando lo stesso OR sulla parte anteriore del sensore.

REPLACEMENT OF THE PHOTOCCELL

Before carrying out this operation check that the water net has been closed.

Fig. 12-13 - Disassemble and disconnect completely the body of the tap on the contrary to the installation.

Take out the mixer from its seat.

Fig. 14 - Unscrew the pipe and the tie-rod and take them out.

Fig. 15 - Remove the O-Ring and the base.

Fig. 16 - Unscrew the screws which block the photocell and take out the blocking half-moon.

Fig. 17-18 - Take out the photocell and replace it reversing the procedure being sure to reinstall the small O-Ring on the front of the sensor.

SUBSTITUTION DU PHOTOCELLE

Avant d'effectuer cette opération il faut s'assurer que le réseau hydrique est fermé.

Fig. 12-13 - Démonter et débrancher complètement le corps du robinet dans la séquence inverse à celle de l'installation. Extraire le mélangeur de son emplacement.

Fig. 14 - Dévisser le petit tuyau et le tirant et les extraire.

Fig. 15 - Démonter le O-Ring et la basette.

Fig. 16 - Dévisser les vis qui bloquent la photocelle et extraire la demi-lune de blocage.

Fig. 17-18 - Extraire la photocelle et le substituer en suivant la séquence inverse, fixant le petite O-ring sur la partie frontale del le capteur.

AUSTAUSCHEN DES PHOTOCZELLE

Bevor man diese Tätigkeit durchführt muss man sich vergewissern, dass die Wasserversorgung unterbrochen ist.

Abb. 12-13 - Den Armaturenkörper auseinander bauen und vollständig abmontieren, indem man den Installationsvorgang in umgekehrter Reihenfolge durchführt. Die Mischbatterie aus ihrem Sitz herausziehen.

Abb. 14 - Der dichtung und Auflagebasis herausziehen.

Abb. 15 - Das Röhrchen und die Zugstange abschrauben und herausziehen.

Abb. 16 - Die Schrauben, die der photozelle blockieren herausschrauben und den Blockierungshalbmond herausziehen.

Abb. 17-18 - Dann der photozelle entnehmen und unter Befolgung der umgekehrten Reihenfolge auswechseln.

SUSTITUCIÓN DEL FÓTOCELULA

Antes de efectuar dicha operación asegúrese que la red hídrica esté cerrada.

Fig. 12-13 - Desmonten y desconecten completamente el cuerpo del grifo según la secuencia inversa a la de instalación. Extraigan el mezclador de su asiento.

Fig. 14 - Destornillen el tubo y el tirante y extráiganlos.

Fig. 15 - Desmonten l'O-Ring y la plata de base.

Fig. 16 - Aflojen los tornillos que bloquean la fotocelula y extraigan la medialuna de fijación.

Fig. 17-18 - Saquen la fotocelula y sustitúyenlo siguiendo la secuencia contraria y poniendo el mismo O-Ring delante del sensor.

