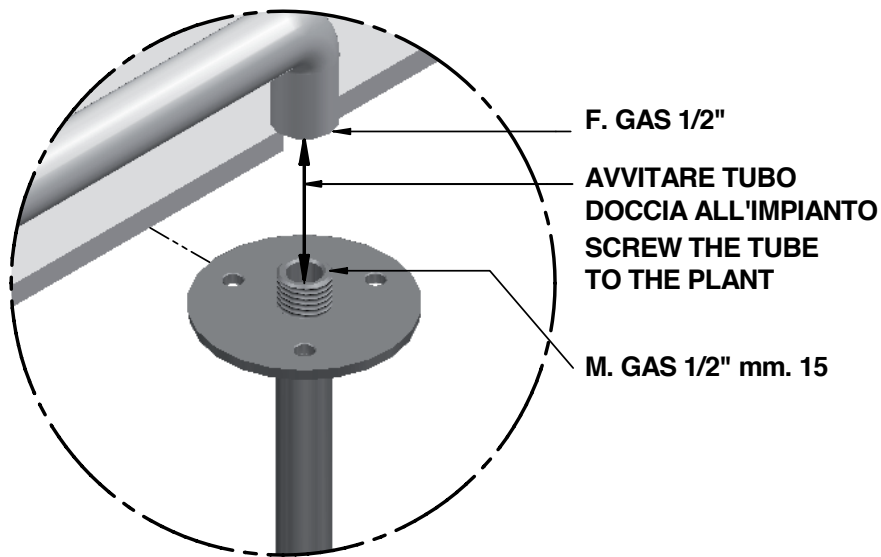
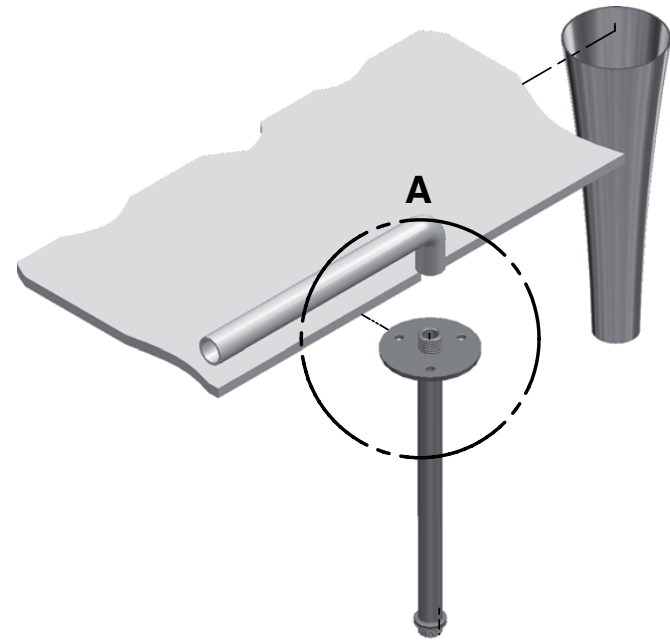
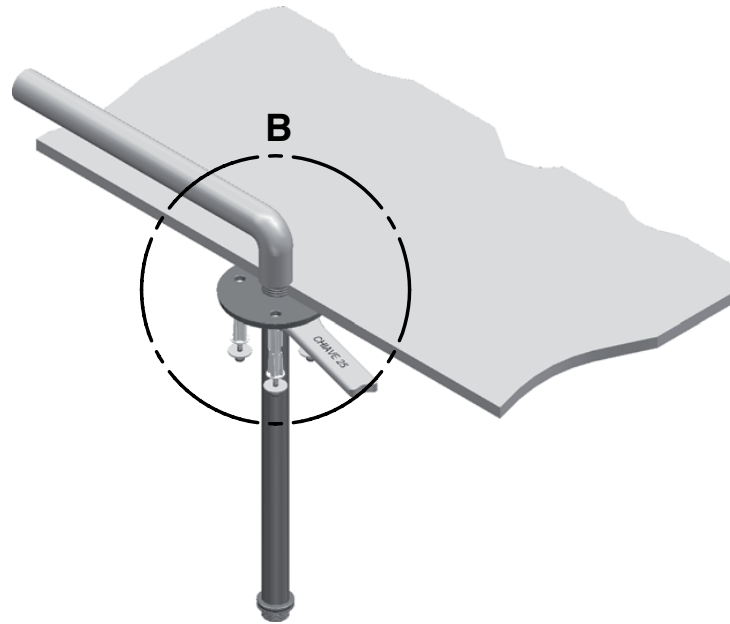


ISTRUZIONI MONTAGGIO SOFFIONI A SOFFITTO - INSTRUCTION FOR SHOWER HEAD SOFFI



DETTAGLIO A

F. GAS 1/2"  
AVVITARE TUBO  
DOCCIA ALL'IMPIANTO  
SCREW THE TUBE  
TO THE PLANT  
M. GAS 1/2" mm. 15



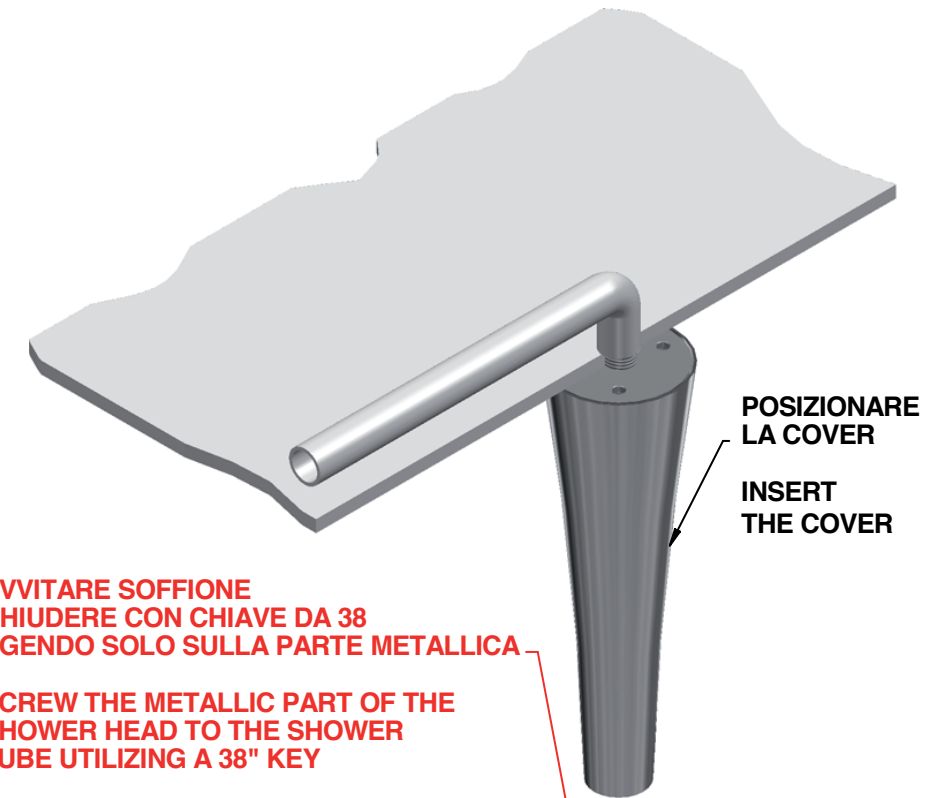
SERRARE SINO IN BATTUTA  
LA FLANGIA CON CHIAVE DA 25

SCREW THE FLANGE  
UTILIZING A 25' KEY

BLOCCARE FLANGIA  
CON TASSELLI Ø 8

LOCK THE FLANGE  
UTILIZING THE  
Ø 8 SCREWS

DETTAGLIO B



POSIZIONARE  
LA COVER  
INSERT  
THE COVER

AVVITARE SOFFIONE  
CHIUDERE CON CHIAVE DA 38  
AGENDO SOLO SULLA PARTE METALLICA

SCREW THE METALLIC PART OF THE  
SHOWER HEAD TO THE SHOWER  
TUBE UTILIZING A 38" KEY

