

# kreoo

Il Marmo è un materiale naturale, suscettibile a sensibili variazioni di colore. Quindi ogni singolo pezzo può presentare venature, differenze di tonalità, intrusioni minerali, avvallature e stuccature.

*Marble is a natural material, sensitive to significant colour variations. Therefore each piece may have veins, colour differences, mineral intrusions, pores and grouting.*



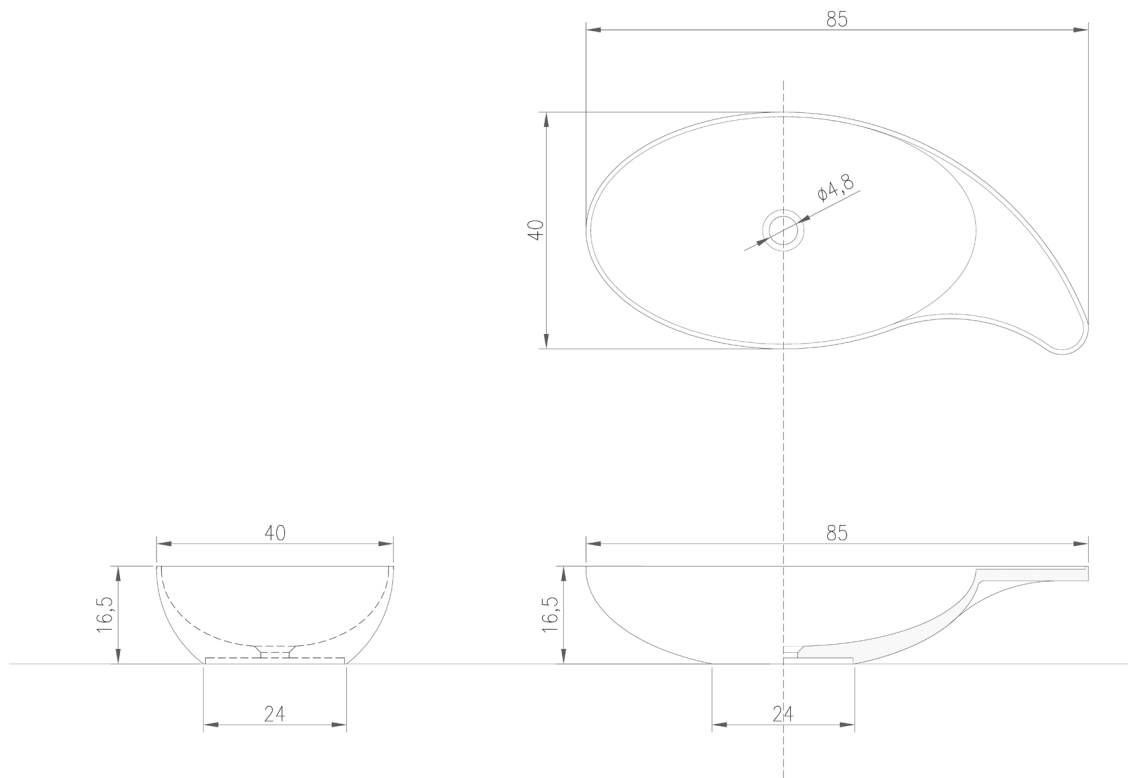
## Cashmere design Enzo Berti

### NOTE TECNICHE / TECHNICAL INFORMATION

- Cashmere
- Peso netto: 30 kg
  - Volume della cassa: 95 x 55 x h 35 cm
  - Peso lordo: 70 kg
- Finitura: il marmo ha finitura matt (opaca), adatto anche per l'esterno.  
- Non apportare modifiche al prodotto tali da compromettere la stabilità della struttura.

- Cashmere*
- *Net weight: kg 30*
  - *Bowl crate volume: 95 x 55 x h 35 cm*
  - *Gross weight: 70 kg*

- *Marble finishing: matt, suitable for outdoor.*  
- *Do not make changes that could compromise the structures.*



## KIT PULIZIA / CLEANING KIT

**PULIZIA QUOTIDIANA:** pulire con normali detersivi di tipo neutro a basso contenuto alcalino. Si sconsiglia l'uso di prodotti aggressivi quali anti-calcare, acidi, abrasivi, sgrassanti, alcool.

**PULIZIA STRAORDINARIA:** quando si desidera ravvivare il colore del marmo si consiglia:  
<http://www.kreoo.net/schedeprodotto/filastoneplus.pdf>

**ORDINARY CLEANING:** clean with normal neutral detergents with low alkaline content. We do not recommend the use of aggressive products such as anti-lime, acids, abrasives, degreasers, alcohol.

**EXTRA-ORDINARY CLEANING:** to revitalise marble color we suggest  
<http://www.kreoo.net/schedeprodotto/filastoneplus.pdf>